

1) Prazo de Garantia

1.1) É Concedido a garantia sobre os produtos fabricados pela HB MÓVEIS - Bortolloti Indústria e Comércio de Móveis Ltda, contra defeitos de fabricação no prazo válido de 3 (três) meses, contados a partir da data da emissão da nota fiscal ou da entrega do produto, ao primeiro adquirente, sendo:

a) 3 (três) meses de garantia legal, previsto no art. 26, II, do Código de defesa do consumidor (Lei nº 8.078, de 11 de setembro de 1990);

2) Cobertura da Garantia

a) Estão compreendidos na garantia prevista, a substituição de peças com defeitos de fabricação.

b) Ao constar um problema coberto pela garantia, entre em contato com a loja onde o produto foi adquirido, a loja estará capacitada para atendê-lo da melhor forma diante de cada caso, reclamações de garantia serão atendidas se o termo de garantia for apreendido no ato da reivindicação mediante a nota fiscal do produto.

3) Exclusão da Garantia (A garantia concedida por este certificado não abrangerá)

a) Os danos sofridos pelo produto, ou seus acessórios e componentes decorridos de acidentes, mau condicionamento, maus tratos, manuseio ou uso incorreto e/ou uso inadequado ou ainda, utilização para finalidades incompatíveis com a destinação do produto.

b) Desgaste natural de componentes em função da exposição a ambientes úmidos e exposição prolongada a luz solar.

c) Transporte inadequado e montagem incorreta do produto.

d) Montagem e desmontagem após a primeira instalação e outras afins.

Importante: A HB Móveis não autoriza nenhuma pessoa, loja ou entidade assumir em seu nome qualquer outra garantia que não conste no certificado. A fabricante reserva no direito de efetuar nos produtos eventuais modificações que considerar necessárias sem prejudicar as características essenciais do produto o atendimento para produtos fora de linha é feito por programação especial, através da loja revendedora sob aprovação de consulta previa ao fabricante desde que haja matéria - prima equivalente

*Recomendamos que montagem seja realizada por um montador profissional

*No caso de Assistência técnica indicar corretamente nome do produto, nº da peça e cor.

OBS: Certificado Válido Somente no Território Nacional

Cuidados para conservação e limpeza do móvel:

Não molhar o móvel e não expor em lugar úmido.

Do not moisten the furniture and not to expose in moist places.

No moje el mueble y no ponga en local humedo.

Não Expor o móvel próximo de fontes de calor

Do not expose furniture next to heat source

No exponga el mueble cerca de fuentes emitan calor.

Não usar produtos abrasivos.

Do not use abrasive products.

No utilice productos abrasivos.

Limpe com flanela seca.

For cleaning use a clean and dry cloth.

Limpe con franela limpia e seca.



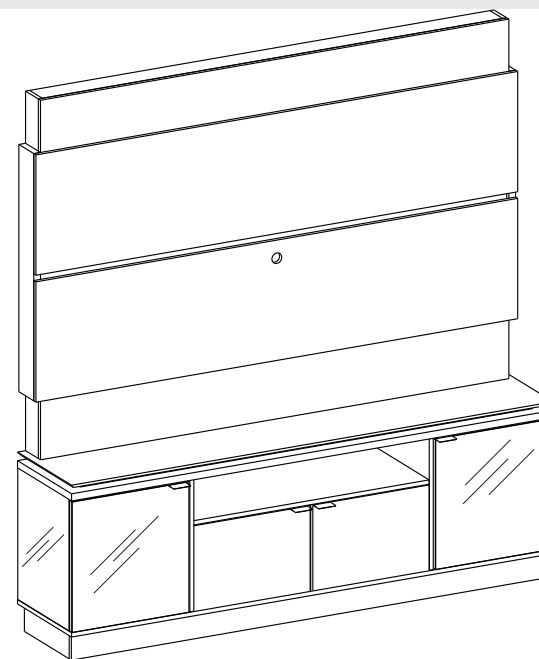
Criatividade ao seu Estilo

Home Theater Flexo

Comprimento: 1800 mm
Altura: 1890 mm
Profundidade: 380 mm

Length: 1800 mm
Height: 1890 mm
Depth: 380 mm

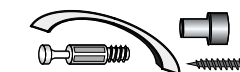
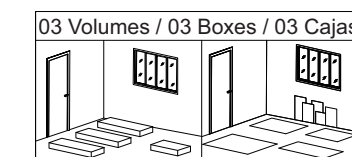
Longitud: 1800 mm
Altura: 1890 mm
Profundidad: 380 mm



Instruções para a montagem do produto:

Product assembly instructions:

Instrucciones para el montaje del producto:



Antes de iniciar a montagem:
Separe as peças e acessórios organizadamente e leia as instruções de montagem.

Before starting assembly:
Separate the parts and accessories in an organized manner and read the assembly instructions.

Antes de comenzar el montaje:
Separe las piezas y accesorios organizadamente y lea las instrucciones de montaje.

Ferramentas

Recomendamos o uso de chave de fenda Philips, martelo e parafusadeira ao montar o móvel (ferramentas não Fornecidas.)
We recommend using screwdriver Philips, hammer and screwdriver to assemble mobile (tools not provided.)
Recomendamos el uso de un destornillador Philips, martillo y un destornillador para montar o móvel (Herramientas no suministradas.)

Ferramentas: Martelo
Tools: Hammer
Herramientas: Martillo

Ferramentas: Chaves philips
Tools: Chaves philips
Herramientas: Chaves philips

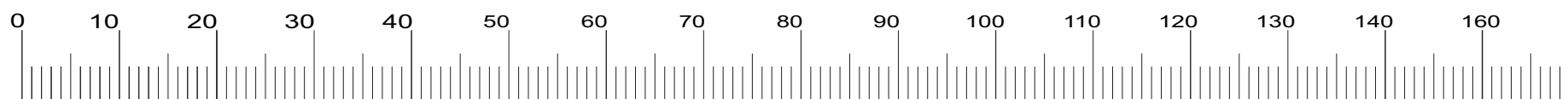
Ferramentas: Martelo de borracha
Tools: Hubber Hammer
Herramientas: Martillo de goma

Montagem 2 pessoas
Assembly 2 people
Montaje 2 personas

Tempo 90 minutos
90 minutes time
Tiempo 90 minutos

Atualizado em - Up-to-date on -
Modernización en
14/01/2019 | Revisão - 00

Codigo Code	Qtd Cantidad amount	Imagem Image	DESCRIÇÃO / DISCRIPCIÓN / DESCRIPTION
A	1020003	36	Cavilha 8 x 30 / Pin 8 x 30 / Perno 8 x 30
B	1020002	20	Cavilha 8 x 20 / Pin 8 x 20 / Perno 8 x 20
C	1020470	04	Dobradiça caneca reta 35mm / Hing straihht mug / de la bisagra recta
D	1020056	36	Girofix Pino / Mini fix Screw / Minifix Tornillo
E	1020209	36	Girofix Tambor / Mninifi Round Nut / Tambor Girofix
F	0000000	16	Girofix Tampa / Girofix Tapa / Girofix Cover
G	1020042	04	Dobradiça calço / Hinge wedge / Bisagra calzado
H	1020044	04	Dobradiça caneca / Hinge mug / de la bisagra taza
I	1020897	01	Kit Led / Led kit / Kit led
J	1020115	02	Suporte prateleira/ Support shelf /soporte de apoyo
K	1020293	51	Cantoneira metal 2 furos / Metal bracket 2 holes / Soporte de Metal 2 agujer
L	1020157	08	Parafuso 5,0 x 50mm / Screw 5,0 x 50mm / Brida de 5,0 x 50mm
M	1020227	28	Parafuso 4,0 x 25mm / Screw 4,0 x 25mm / Tornillo 4,0 x 25mm
N	1020665	16	Parafuso 4,0 x 20mm / Screw 4,0 x 20mm / Tonillo 4,0 x 20mm
O	1020156	134	Parafuso flangeado 4,0 x 14mm /Bolt flanged 4,0 x 14mm/Tornillo 4,0 x 14
P	1020072	01	Parafuso 3,5 x 40mm / Screw 3,5 x 40mm / Brida de 3,5 x 40mm
Q	1020069	08	Parafuso 3,5 x 12mm / Screw 3,5 x 12mm / Brida de 3,5 x 12mm
R	1020075	02	Parafuso 4,0 x 45mm / Screw 4,0 x 45mm / Tornillo 4,0 x 45mm
S	1020223	01	Passa fio / Pass wire / Pass Alambre
T	1020269	80	Prego 10 x 10mm / Clavo 10 x 10mm / Nail 10 x 10mm
U	0000000	02	Perfil 424mm / Profile 424mm /Perfil 424mm
V	1020028	10	Mini sapata prata / / Mini silver shoe/Mini zapatz plata
W	1020898	04	Puxador 50mm /Puller 50mm /Arrancador 50mm
X	1020158	02	Bucha de parede / Wall Bushing / Casquilo de parede
Y	1020315	04	Batente de silicone / Silicone stop / Batiente de silicona
Z	1020880	02	Suporte Z para parede /Suporte /Soporte
AA	1020161	24	Fita dupla face /Double sided tape /Cinta doble cara

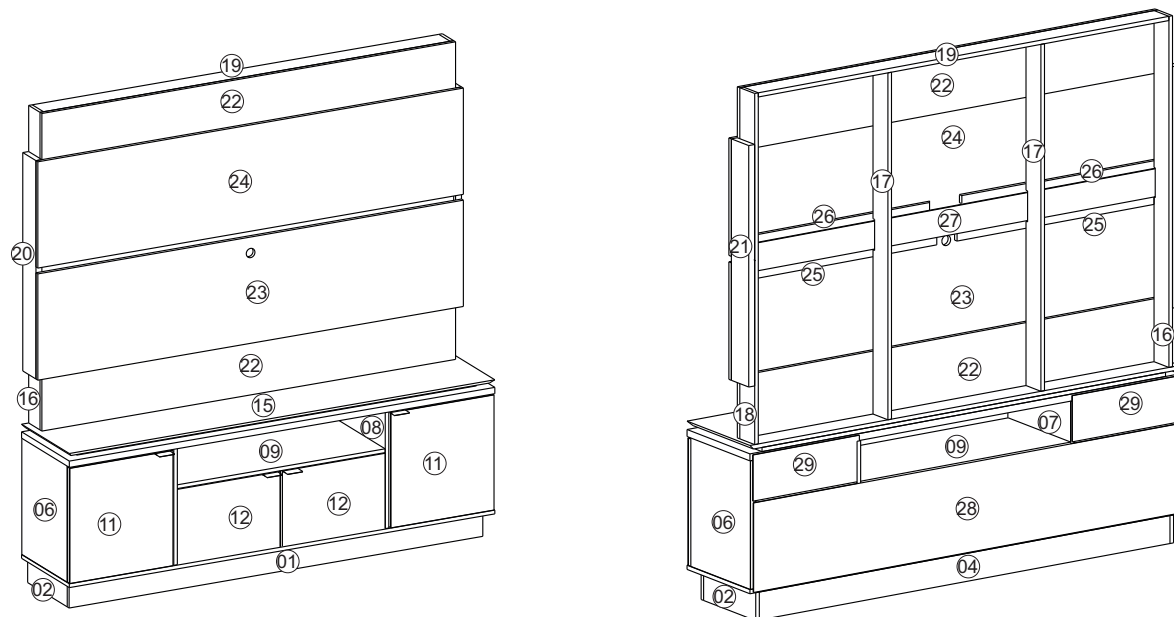


Bortolloti - Indústria e Comércio de Móveis Ltda.

Rua: Saracuruá 377 - Pq. Industrial III Bloco 02 - CEP 86706-560 - Arapongas - Paraná - Brasil
Fone: (0**43) 3274 - 9900 - E-mail: assistencia@hbmoveis.com.br Site: www.hbmoveis.com.br



Codigo Cod	Qtd Cantidad amount	DESCRIÇÃO / DISCRIPCIÓN / DESCRIPTION
01	01	Rodapé frontal / Front footer / Rodillo frontal
02	02	Rodapé lateral / Side skirting / Rodillo lateral
03	01	Rodapé central / Central footer / Rodillo frontal
04	01	Rodapé traseiro / Rear skirting / Rodillo trasero
05	01	Base / Base / Base
06	02	Lateral esquerda e direita / Left and Righth / Lateral izquierdo e derecho
07	01	Divisória Esquerda / Left partition / Partción izquierda
08	01	Divisória direita / Right partition / separador derecho
09	01	Prateleira Fixa / Fixed shelf / estante fijo
10	01	Batente da porta / Batente da porta / Batente de la puerta
11	02	Portas laterais / Side doors / Puertas laterales
12	02	Portas Centrais / Central doors / Puertas centrales
13	01	Tampo / Cover / Tapa
14	02	Apoio do tampo chanfrado / Support of bevelled top / Soporte de la tapa biselada
15	01	Tampo chanfrado / Encimera
16	01	Travessa Lateral Esquerda / Left Side cross member / Travesaño izquierdo
17	02	Travessa Central/ Central beam / Travesaño central
18	01	Travessa lateral direita / Righth side crossbar / Travesaño lateral derecho
19	01	Travessa superior /Upper beam / Travesaño superior
20	01	Travessa vertical esquerda / Left vertical beam/ Travesía vertical izquierda
21	01	Travessa vertical direita / Righth verticla beam / Travesía vertical beam
22	02	Painel inferior e superior / Lower and upper panel/ Panel inferior y superior
23	01	Painel central com passa fio / Central panel whit wire runner / panel central con paso de cable
24	01	Painel central sem passa fio / Central panel without wire / panel inferior sin pasar de calbe
25	02	Suporte do painel p/ fita de led / Led strip holder / Soporte del panel para cinta de led
26	02	Apoio do painel / panel support / Apoyo del panel
27	01	Vista decorativa / decorative view / Decorative vista
28	01	Fundo inferior / bottom / Fondo inferior
29	02	Fundo Superior / Top background / Fondo superior



BOX 01 / CAJA 01
02,03,04,05,07,08
09,10,11,13,15,16,
17,18,20,21,25,26



BOX 02 / CAJA 02
01,06,12,14,19,22,23
24,27,28,29,30



BOX 03 / CAJA 03
1020906 - Espelhos - 02
1020907 - Espelhos - 02



Home Theater Flexo

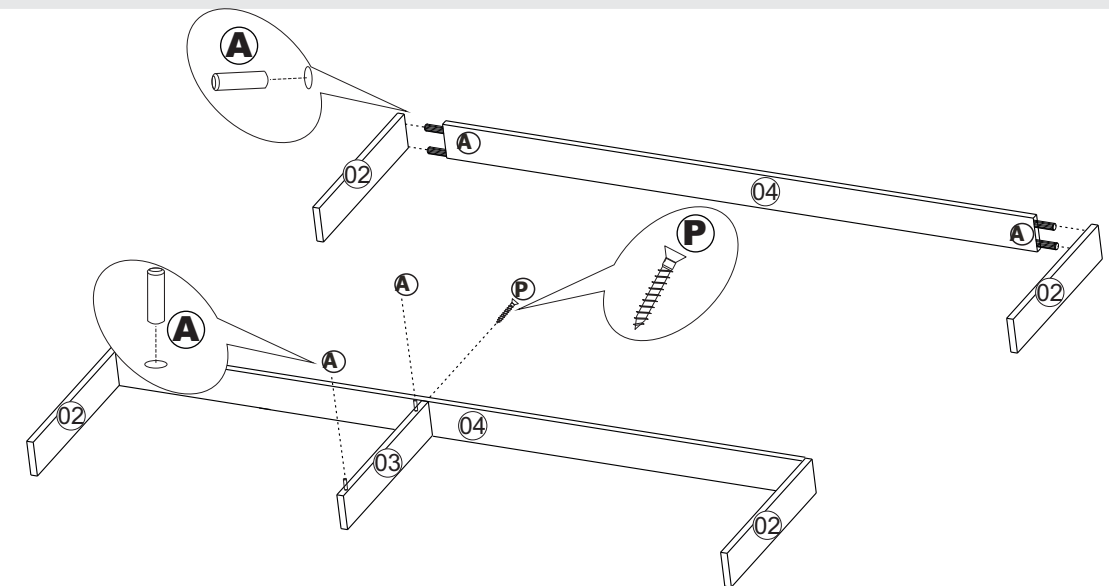
1º



04 x A



01 x P



2º



18 x K



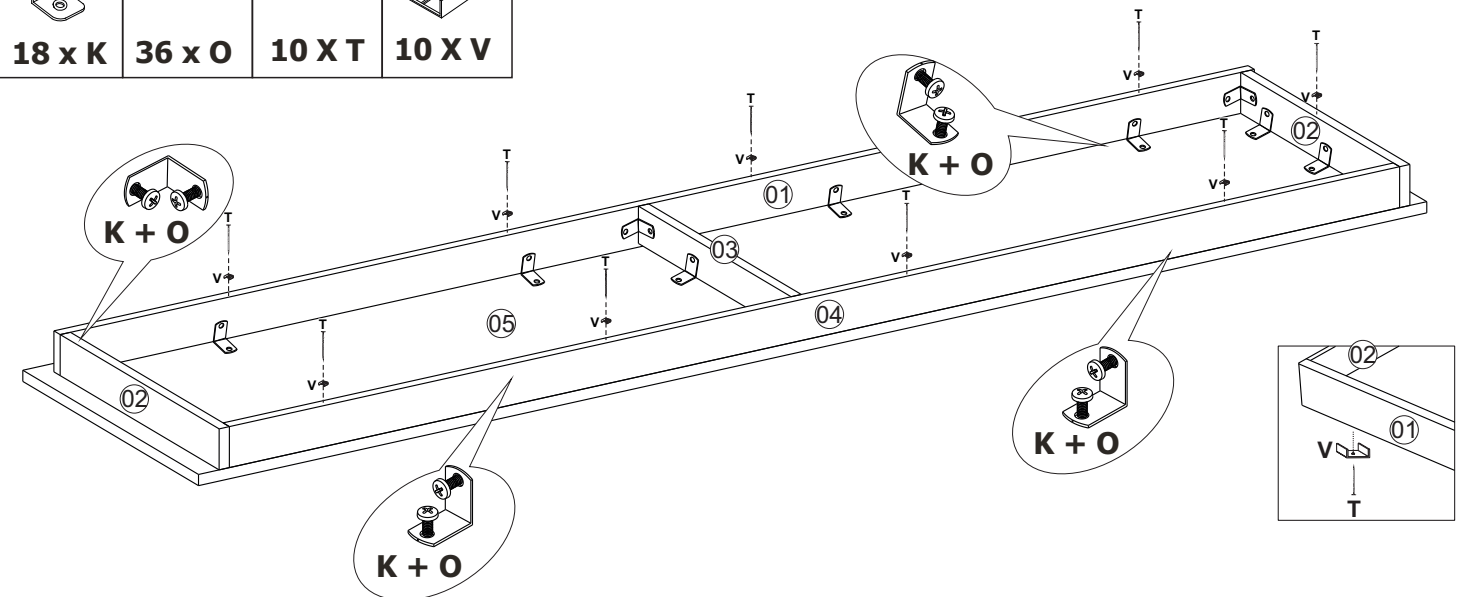
36 x O



10 x T



10 x V



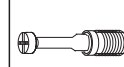
3º



16 x A



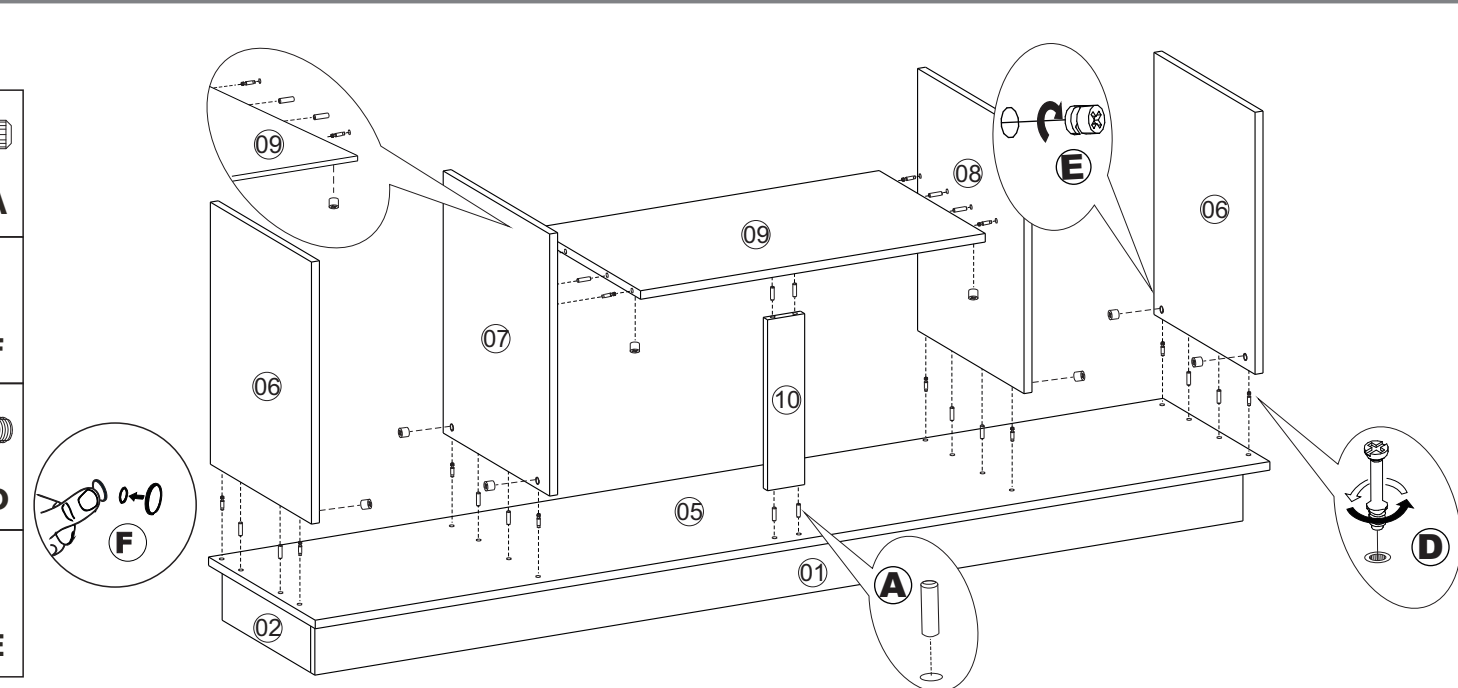
08 x F



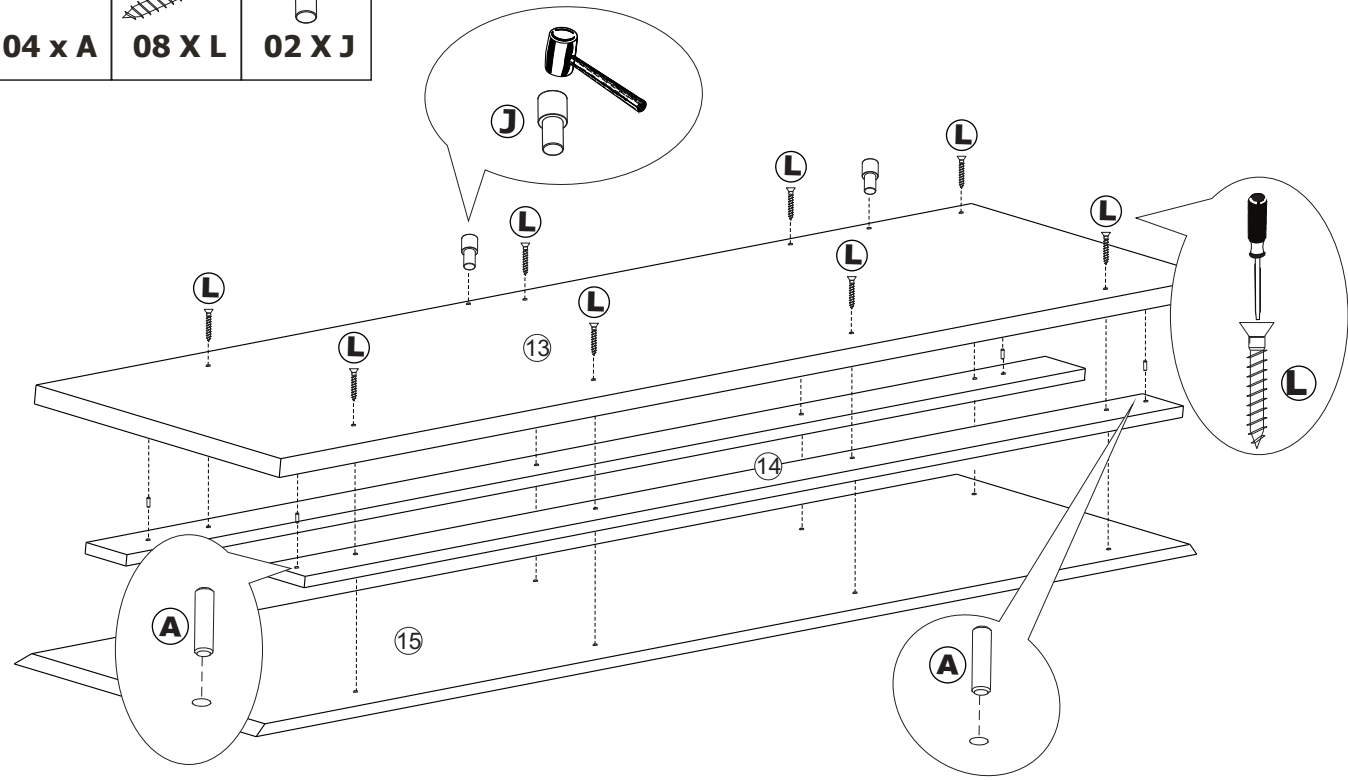
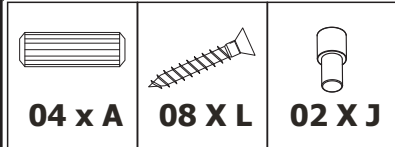
12 x D



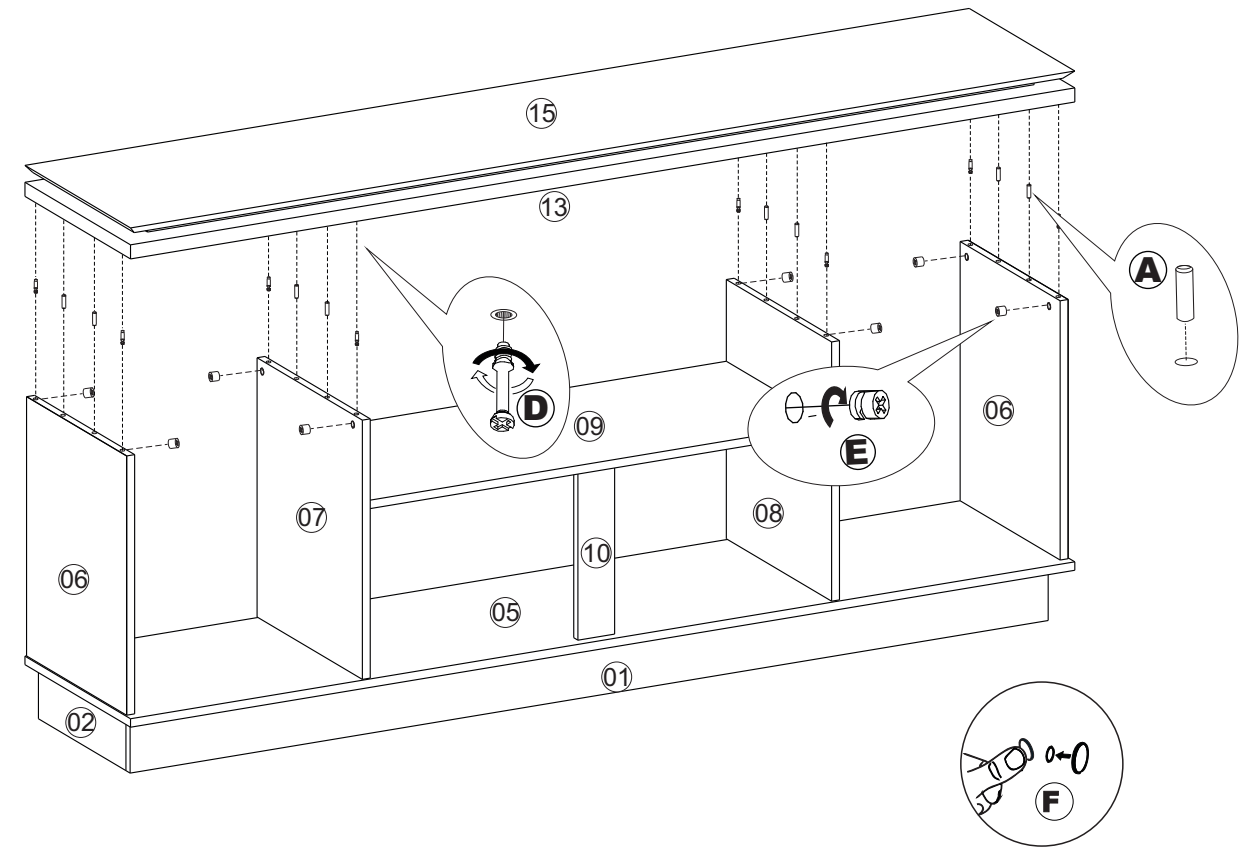
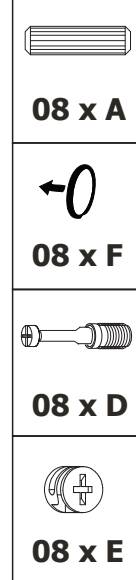
12 x E



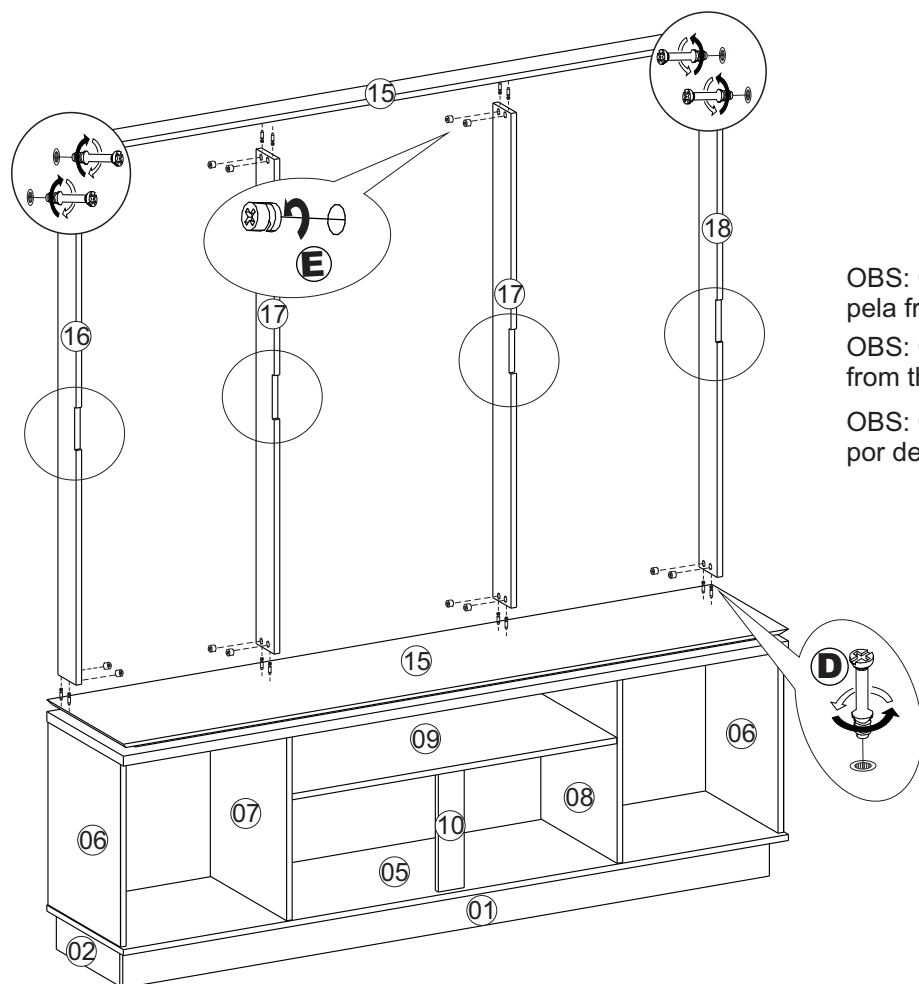
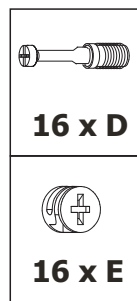
4°



5°

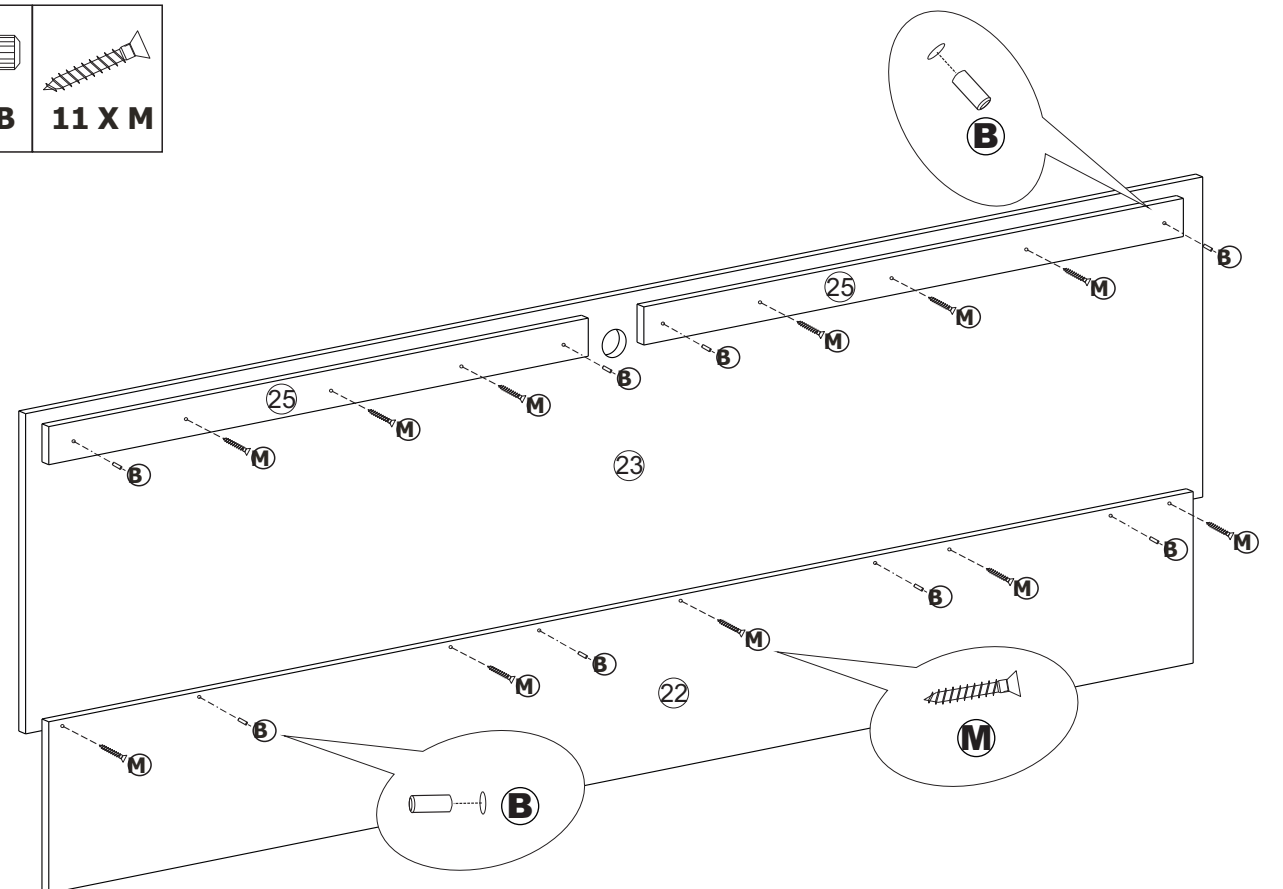
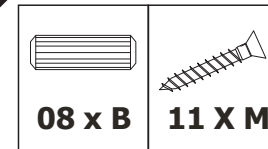


6°

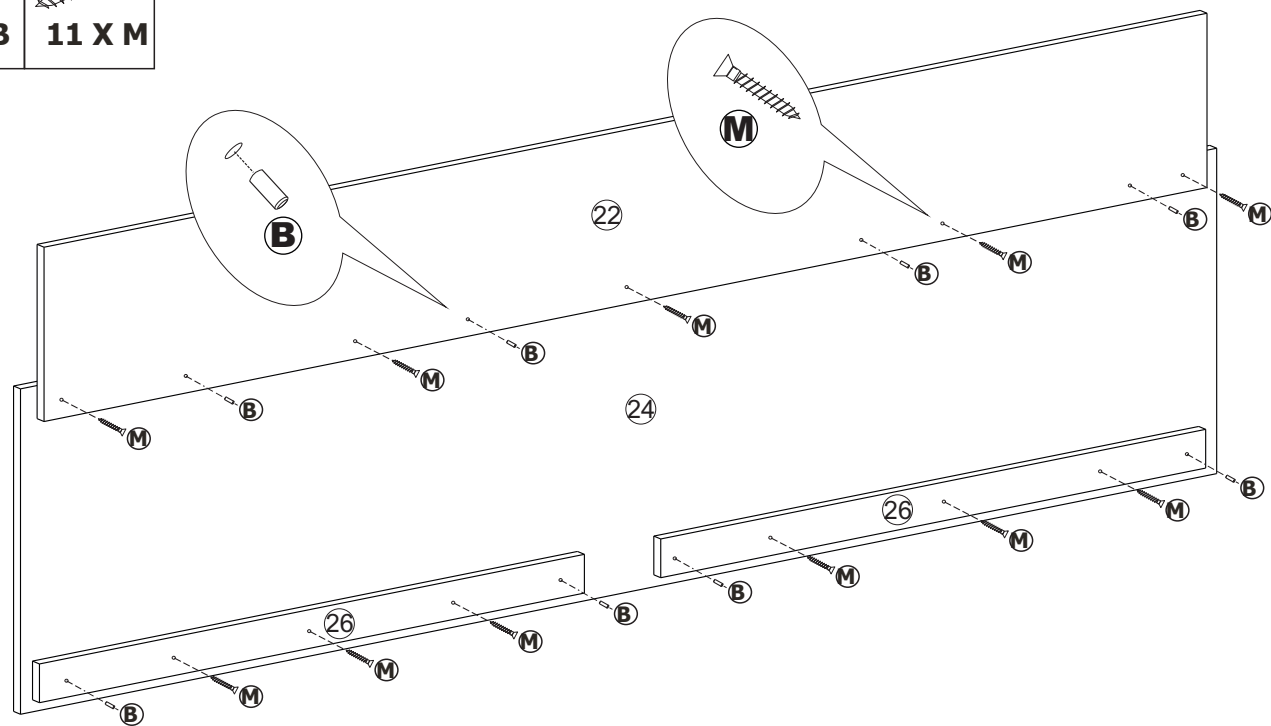
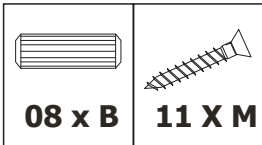


OBS: Canal da peça posicionado pela frente
 OBS: Channel of the part positioned from the front
 OBS: Canal de la pieza colocada por delante

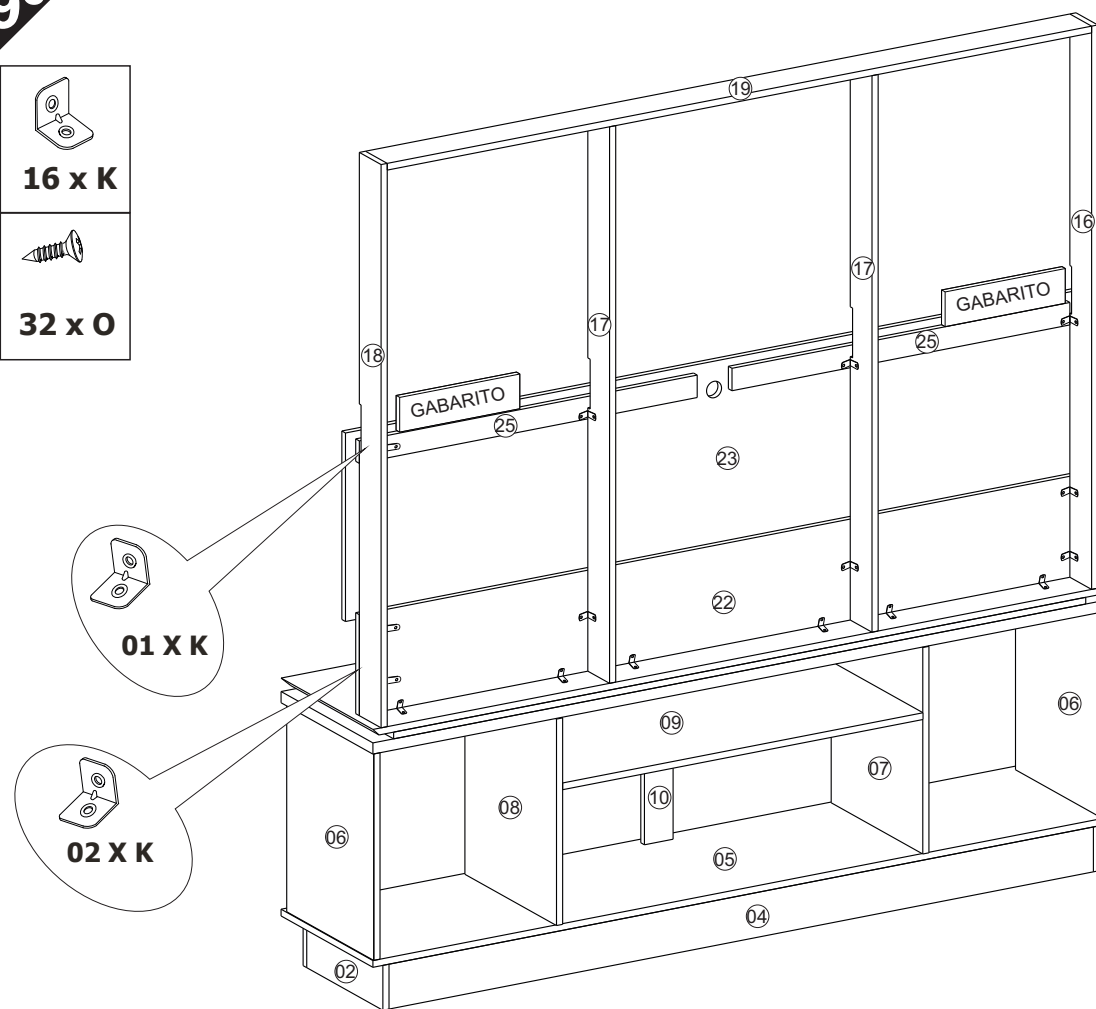
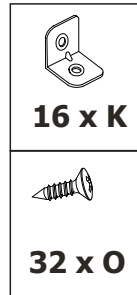
7°



8°

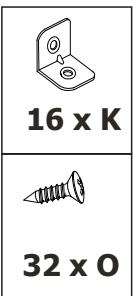


9°

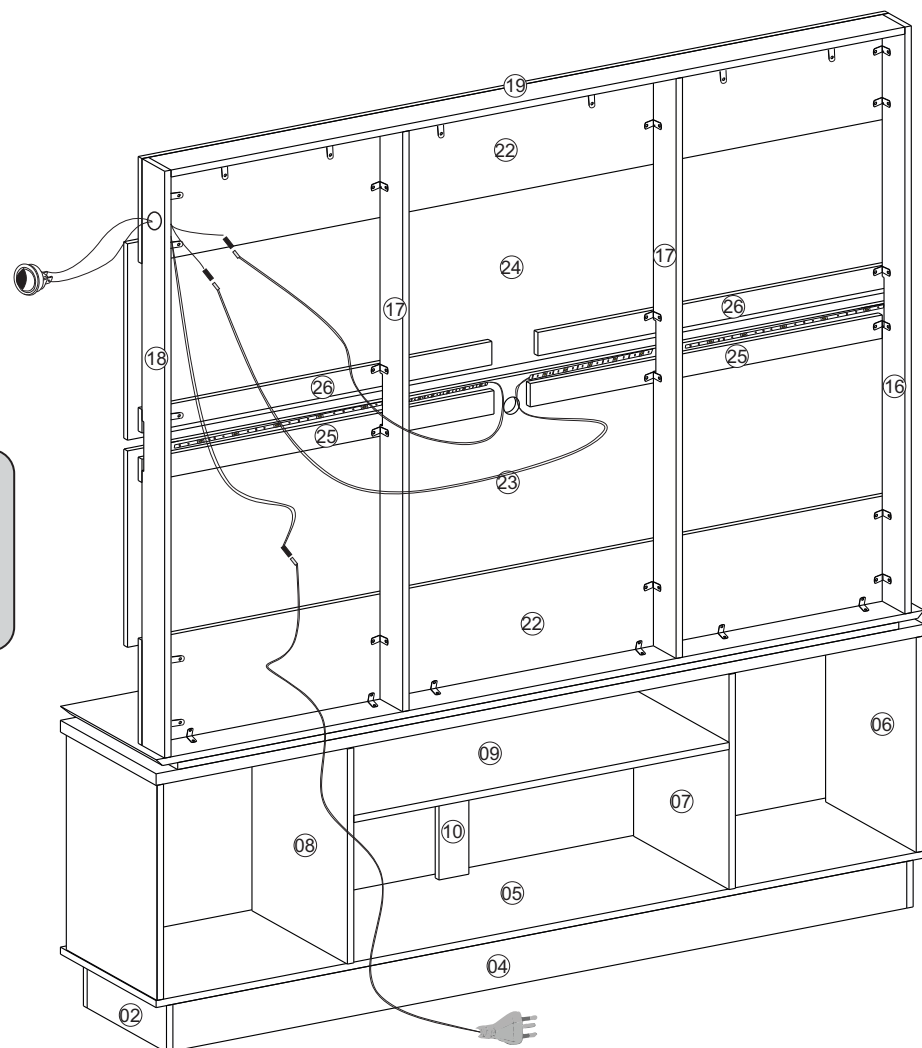


OBS: Posicionar Gabarito de apoio

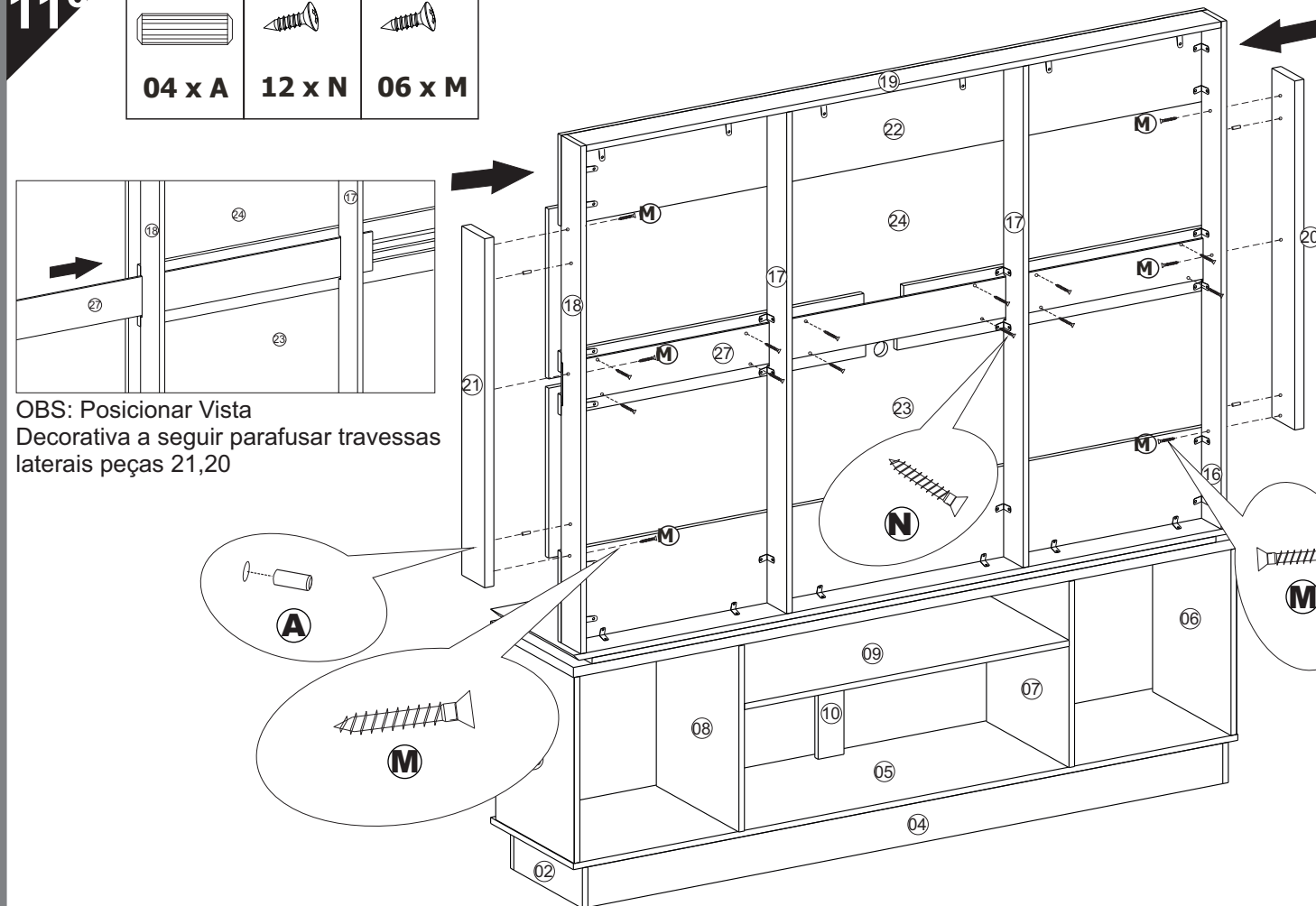
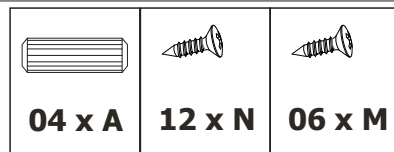
10°



ATENÇÃO
ao modo de
conectar os plugs
da luminária







11°

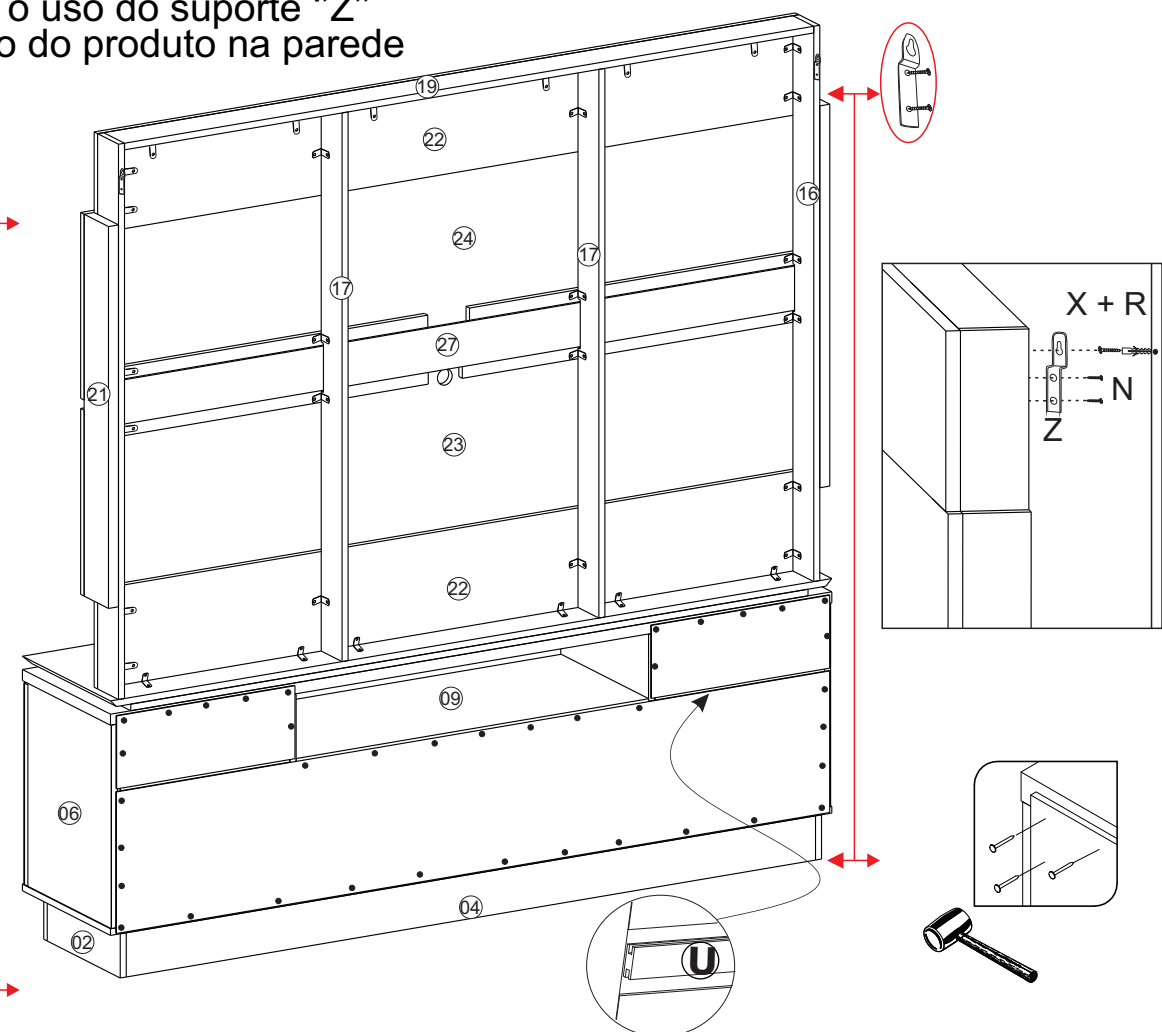


OBS: Posicionar Vista Decorativa a seguir parafusar travessas laterais peças 21,20

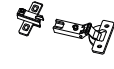
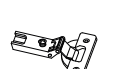




12º Obrigatório o uso do suporte "Z" para fixação do produto na parede

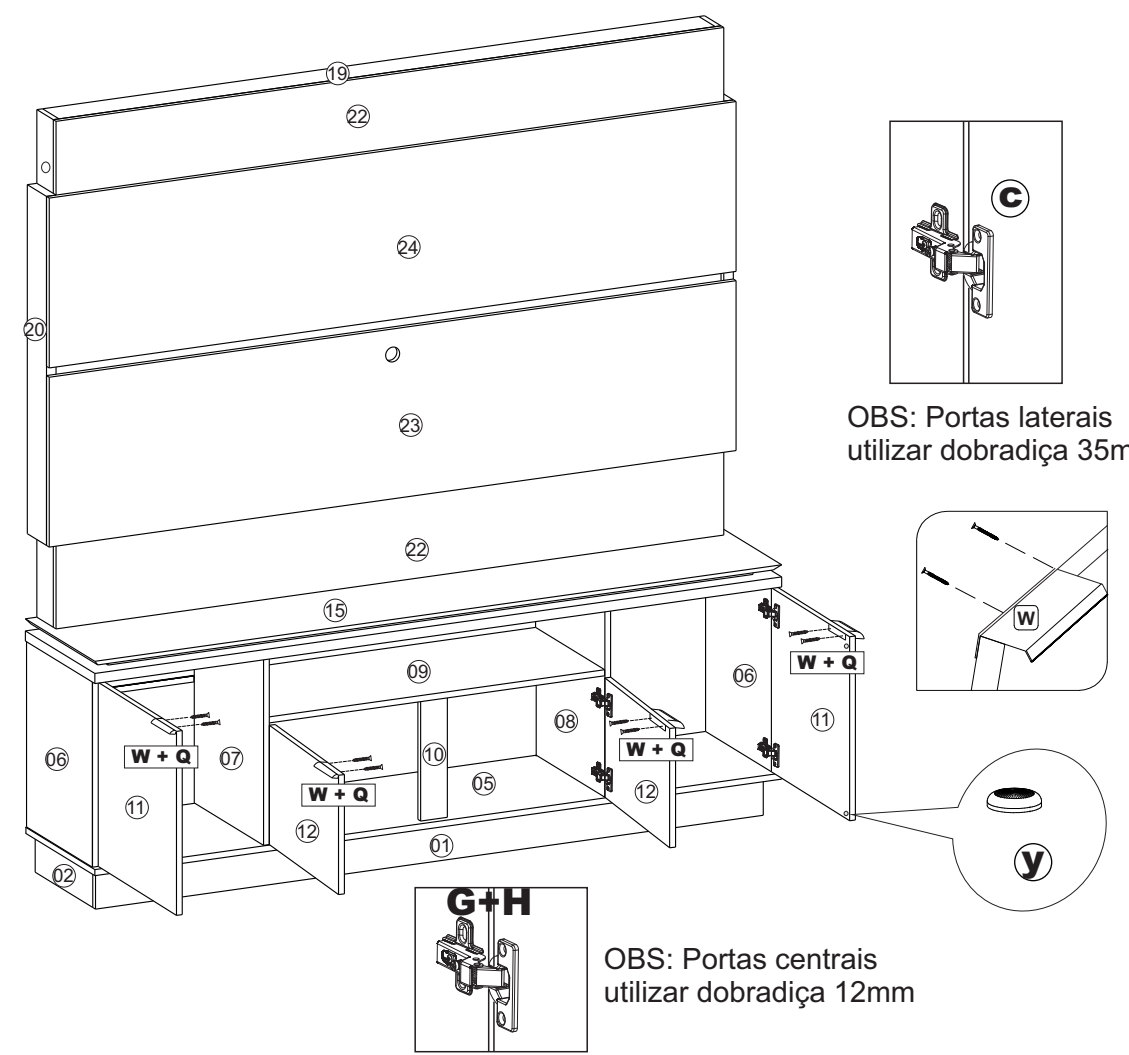
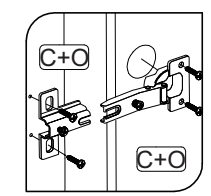
-  **70 x T**
-  **02 x U**
-  **04 x N**
-  **02 x Z**

1800 mm
do chão até
1º furo do
Suporte



13º

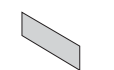
- | | |
|---|---|
|  |  |
| 04 x C | 04 x H |
|  |  |
| 04 x G | 32 x O |
|  |  |
| 04 x W | 08 x Q |

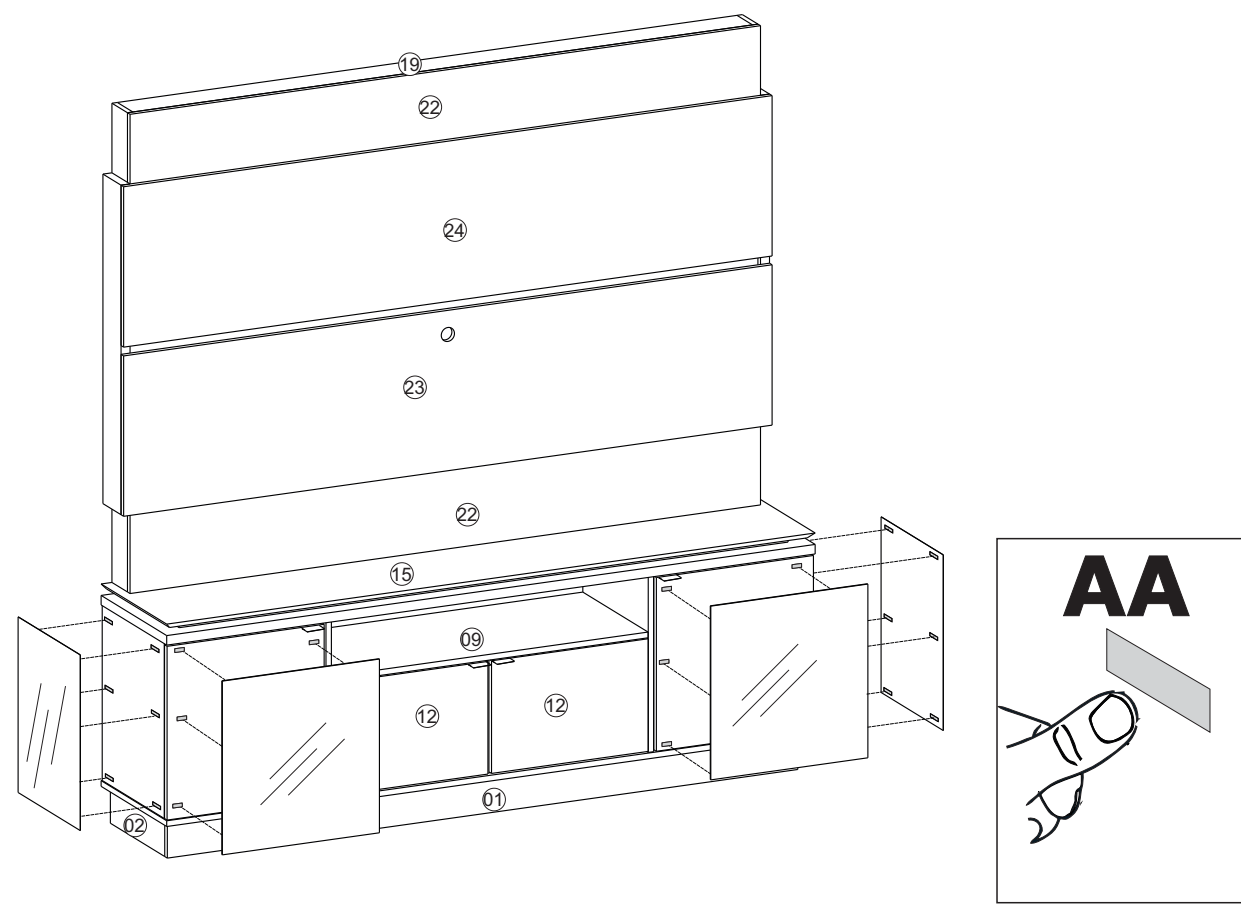


OBS: Portas laterais utilizar dobradiça 35mm

OBS: Portas centrais utilizar dobradiça 12mm




14º

-  **24 x AA**



Fita dupla face /Double sided tape /Cinta doble cara

15º

-  **02 x X**
-  **02 x R**
-  **01 x S**

1860 mm

