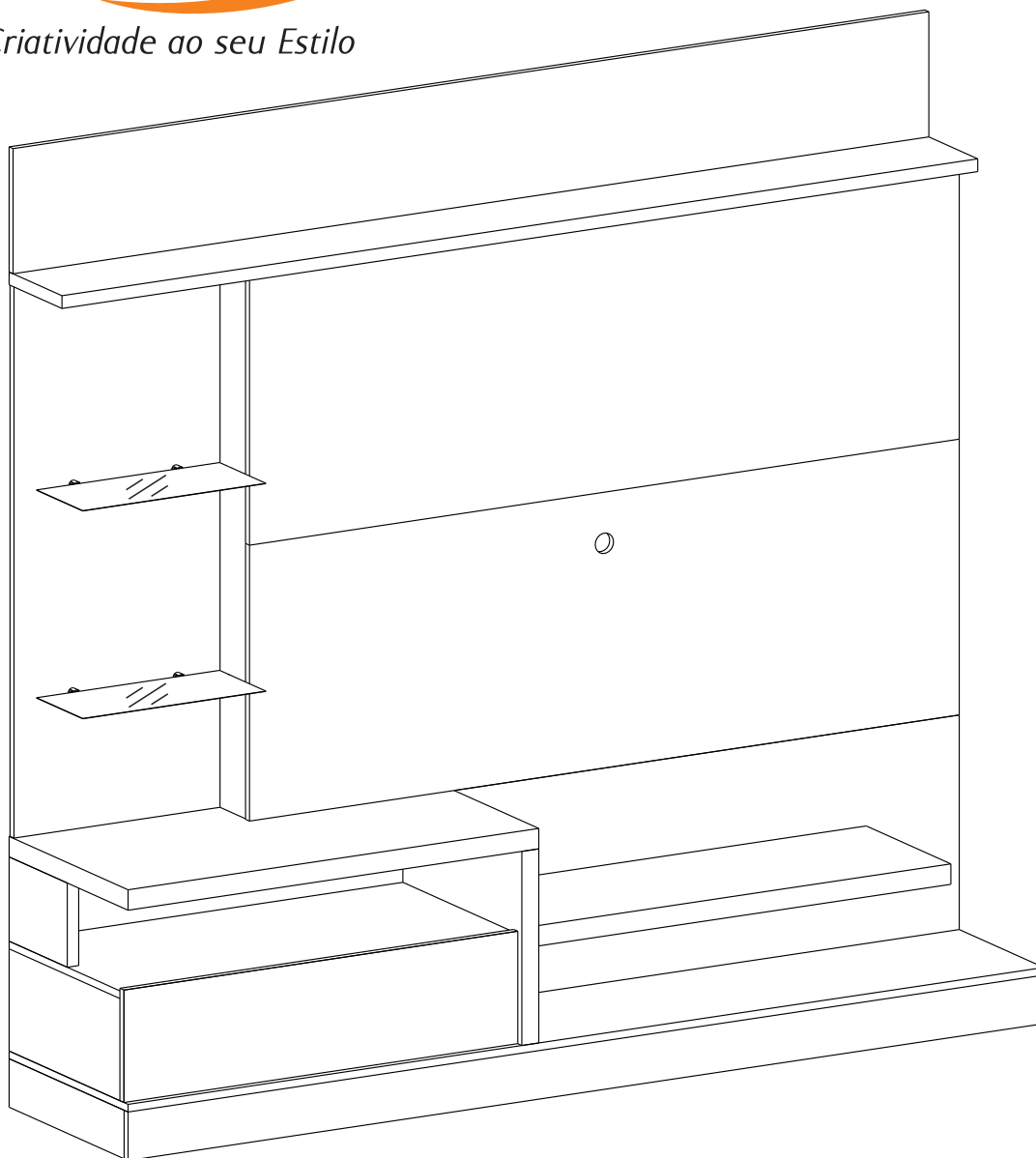




HOME THEATER PALADIO

Criatividade ao seu Estilo



MANUAL DE MONTAGEM
ASSEMBLY INSTRUCTIONS
INSTRUCCIONES DE MONTAJE

COMPRIMENTO: 2000mm
ALTURA: 1880mm
PROFUNDIDADE: 450mm

LENGTH: 2000mm
HEIGHT: 1880mm
DEPTH: 450mm

LONGITUD: 2000mm
ALTURA: 1880mm
PROFUNDIDAD: 450mm

FERRAMENTAS

Recomendamos o uso de chave de fenda Philips, martelo e parafusadeira ao montar o móvel

We recommend using screwdriver Philips, hammer and screwdriver to assemble mobile

Recomendamos el uso de un destornillador Philips, martillo y un destornillador para montar o móvil

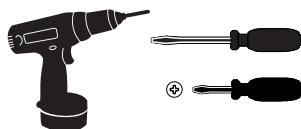
PAPEL RECICLADO



RECYCLED PAPER

PAPEL RECICLADO

REVISÃO/REVIEW/COMENTÁRIO
00 - 24/03/2017



Fone/Fax: (43) 3274 - 9900 - E-Mail: assistencia@hbmoveis.com.br

ARAPONGAS - PARANÁ - BRASIL

www.hbmoveis.com.br



HB e você
amigos do
meio-ambiente!



IMAGEM IMAGE IMAGEN	FERRAGENS/ACESSÓRIOS	HARDWARE/ACESSORIES	HARDWARE/ACESSORIOS
A 	29 Cavilha 80 X 30	Pin 80 X 30	Perno 80 X 30
B 	14 Mini Sapata Prata	Mini Silver Shoe	Mini Zapata Plata
C 	38 Girofix Pino	Mini Fix Screw	Minifix Tornillo
D 	38 Girofix Tambor	Mini Fix Round Nut	Tambor Minifix
E 	38 Girofix Tampa	Minifix Cover	Minifix Cubierta
F 	03 Parafuso 3,5 X 40mm	Screw 3,5 X 40mm	Tornillo 3,5 X 40mm
G 	92 Parafuso Flangeado 40x14mm	Bolt Flanged 40x14mm	Brida De 40x14mm
H 	04 Suporte Prateleira Ts	Support Self Ts	Ts Estanterías Apoyo
I 	01 Passa Fio 40mm	Pass Wire 40mm	Pass Alambre
J 	32 Cantoneira Metal 2 Furos	Metal Bracket 2 Holes	Soporte De Metal 2 Agujeros
K 	24 Prego	Nail	Clavo
L 	02 Parafuso 4,0 X 30mm	Screw 4,0 X 30mm	Tornillo 4,0 X 30mm
M 	08 Parafuso 4,0 X 14mm	Screw 4,0 X 14mm	Tornillo 4,0 X 14mm
N 	07 Cantoneira Metal 4 Furos	Metal Bracket 4 Holes	Soporte De Metal 4 Agujeros
O 	06 Parafuso Flangeado 40x50mm	Bolt Flanged 40x50mm	Brida De 40x50mm
P 	04 Parafuso Flangeado 40x20mm	Bolt Flanged 40x20mm	Brida De 40x20mm
Q 	02 Parafuso Flangeado 50x60mm	Bolt Flanged 50x60mm	Brida De 60x60mm
R 	01 Kit Led	Led Kit	Kit Led

Parabéns, você adquiriu um produto da HB MÓVEIS com qualidade e estilo que a empresa oferece

ATENÇÃO:

* Recomendamos que montagem seja realizada por um montador profissional

* No caso de Assistência técnica indicar corretamente nome do produto, n° da peça e cor.

Cuidados com a limpeza do produto:

* Utilizar pano seco e macio e nunca aderir o uso de produtos abrasivos.

Congratulations, you got a HB MOBILE product with quality and style that the company offers

HEADS UP:

* We recommend that assembly is performed by a professional fitter

* In the case of the technical assistance correctly indicate product name, paragraph of the piece and color.

Care cleaning product:

* Use dry, soft cloth and never join using abrasive products.

Felicitaciones, usted tiene un producto HB MÓVIL con calidad y estilo que ofrece la empresa

AVISO:

* Se recomienda que el montaje se realiza por un montador profesional

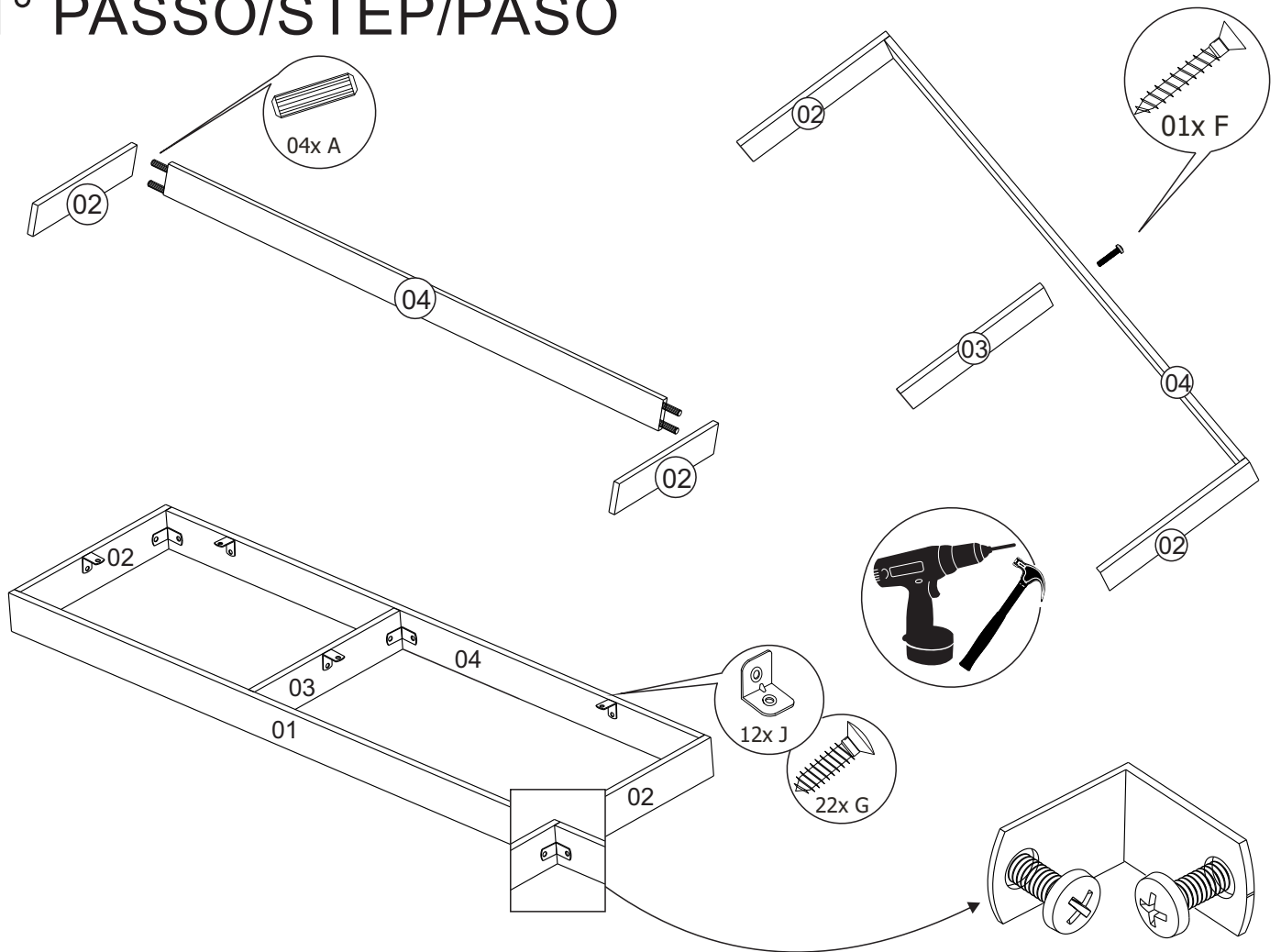
* En el caso de la asistencia técnica indica correctamente el nombre del producto, el punto de la pieza y el color.

Cuidado producto de limpieza:

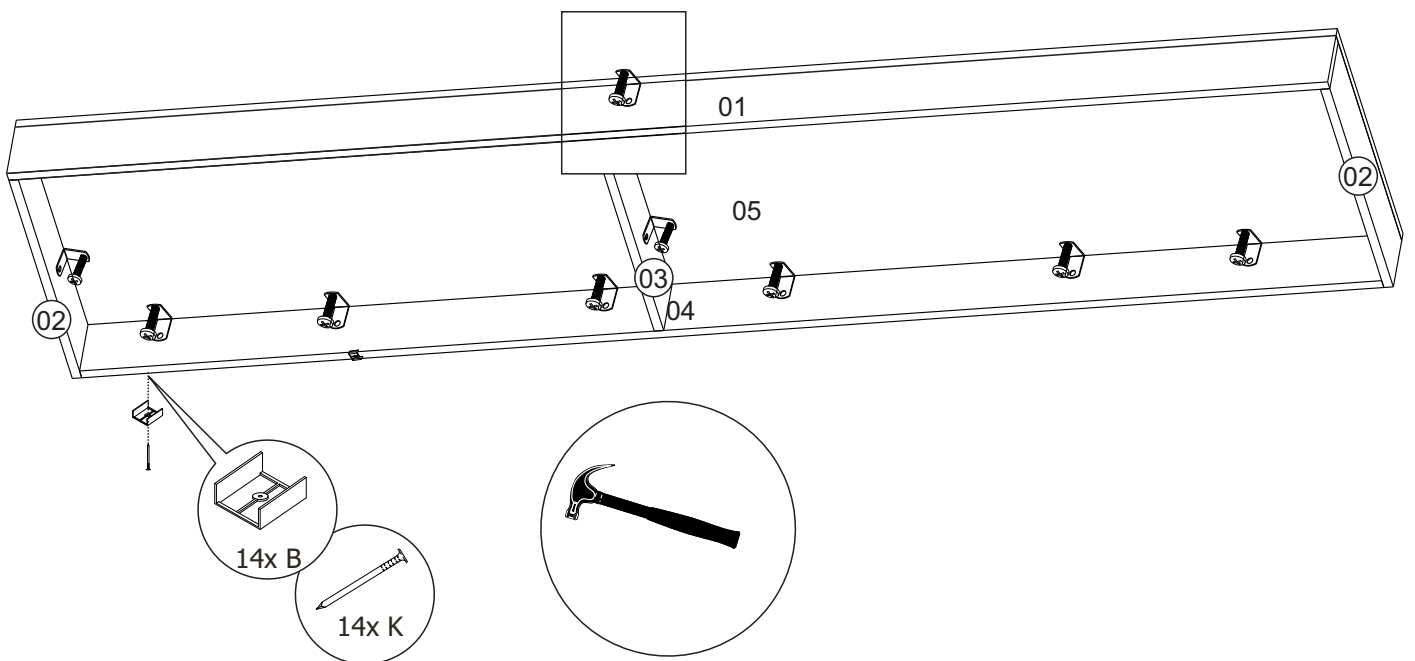
* Utilice un paño seco, suave y nunca unirse a usar productos abrasivos.

COD.	QTD	PEÇA	PART	PARTE
01	01	rodapé frontal	front footer	pie de página delante
02	02	rodapé lateral	Side skirting	pie de página lado
03	01	rodapé central	Central footer	pie de página central de
04	01	rodapé traseiro	Rear skirting	pie de página trasera
05	01	base	Base	base
06	01	lateral gaveteiro	Side drawer	cajones laterales
07	01	tampo gaveteiro	Drawer top	superior gaveteiro
08	01	divizória engrossada	Thickened divider	divisoria espesó
09	01	tampo inferior	Lower top	cabeza abajo
10	01	lateral esquerda	Left side	lado izquierdo
11	01	tampo superior	Top top	la cabeza superior
12	01	painel esquerdo	Left panel	panel de la izquierda
13	01	travessa sust.esq.	Left support beam	popa dejó apoyo
14	02	travessa sust. central	Central support beam	soporte central travesaño
15	01	travessa sust. dir	Right support crossbar	apoyo travesaño derecho
16	01	painel inferior	Bottom panel	panel inferior
17	01	painel central	Central panel	panel central
18	01	painel superior	Top panel	panel superior
19	01	prateleira	shelf	estante
20	01	painel detalhe	Panel detail	panel de detalles
21	01	contra fundo gaveta	Against drawer background	contra el último cajón
22	02	lateral de gaveta	Drawer side	cajón lateral
23	01	frente de gaveta	Drawer front	frente del cajón
24	01	fundo gaveta	Drawer background	ajuar
25	01	fundo traseiro	Backside	fondo de espalda

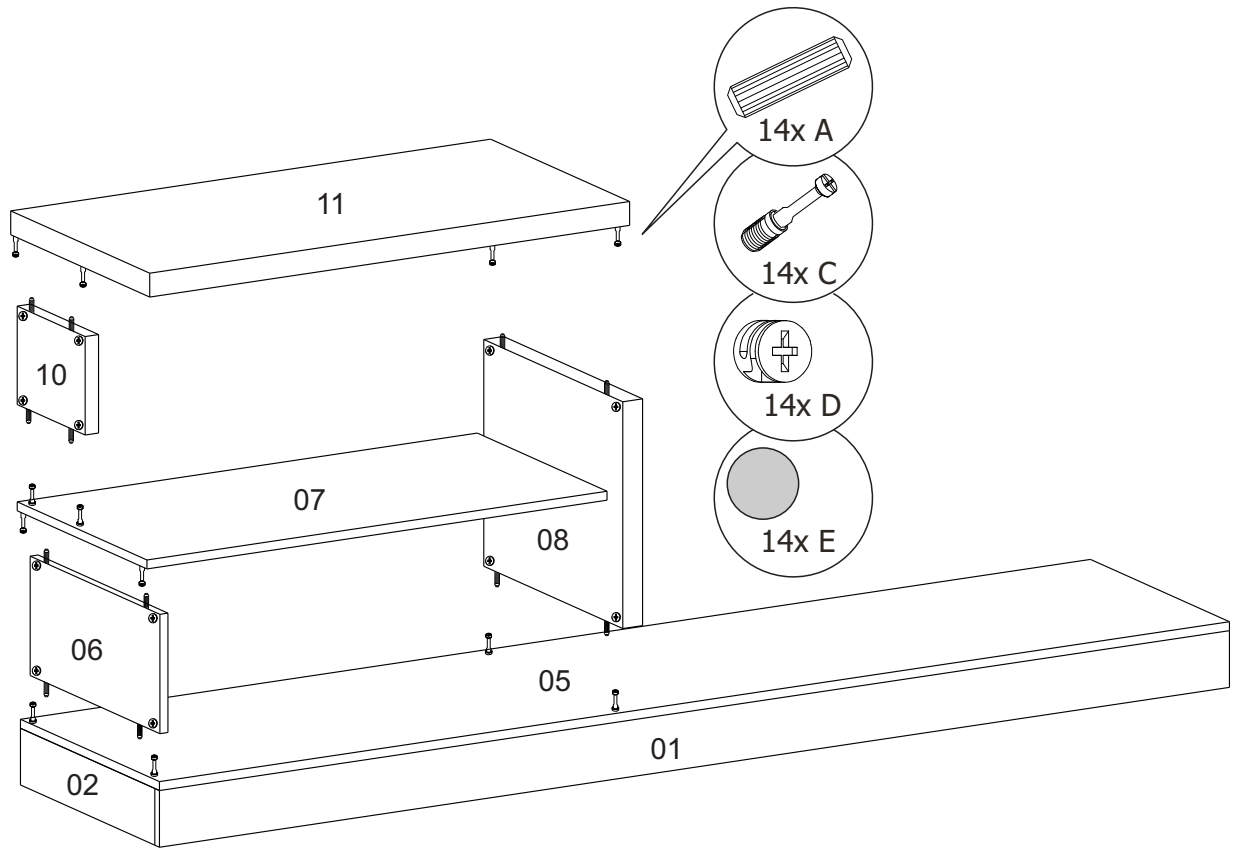
1° PASSO/STEP/PASO



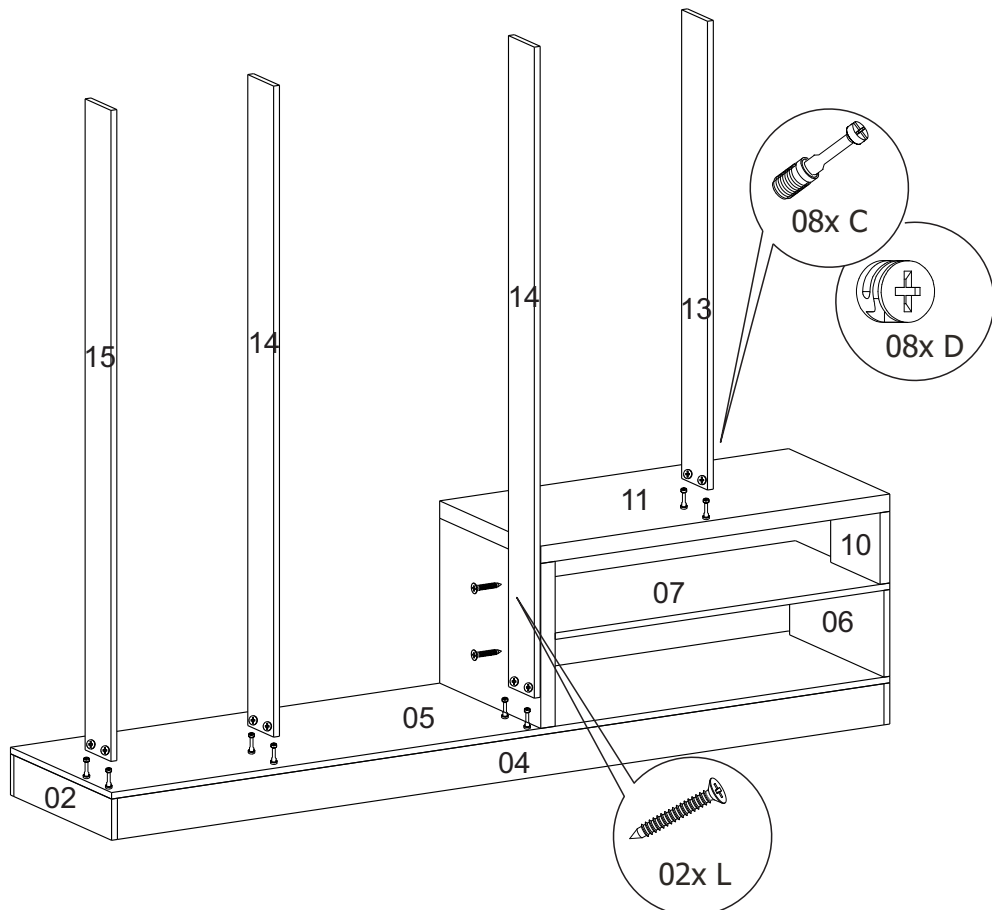
2° PASSO/STEP/PASO



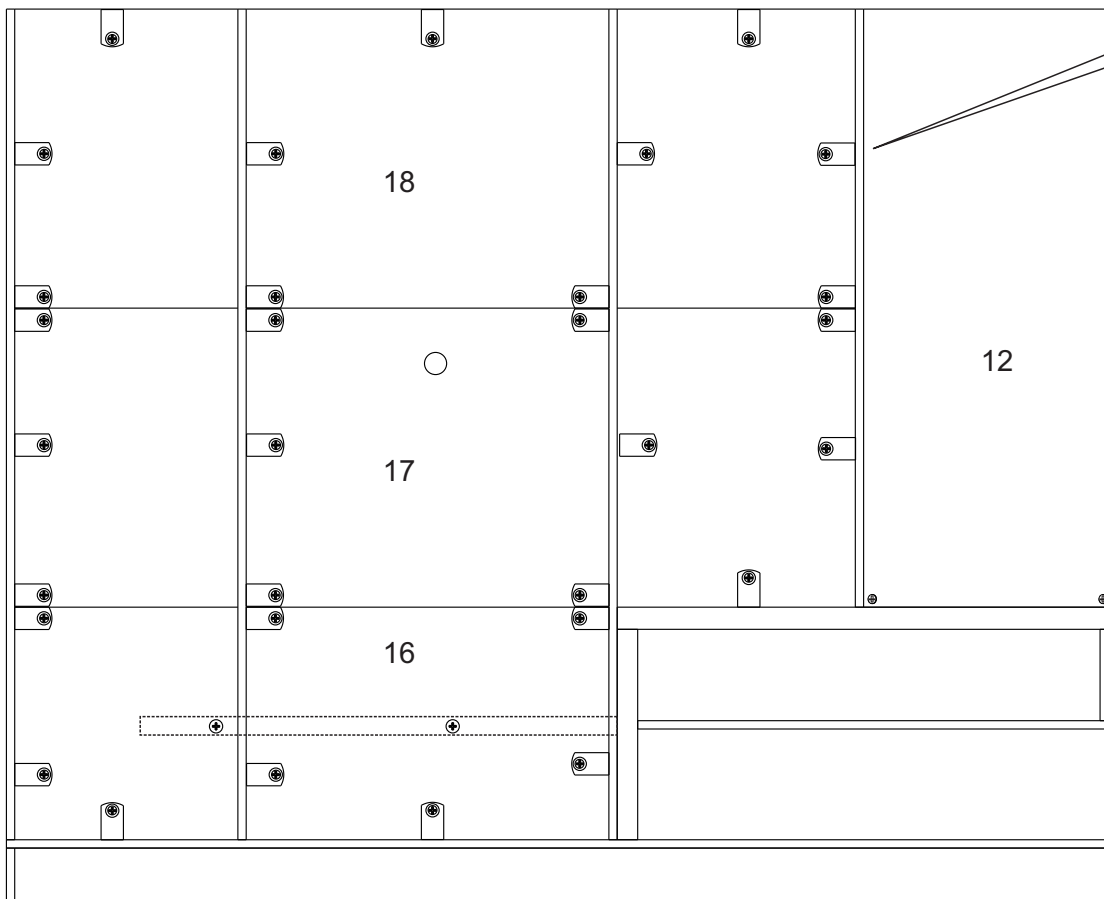
3° PASSO/STEP/PASO



4° PASSO/STEP/PASO

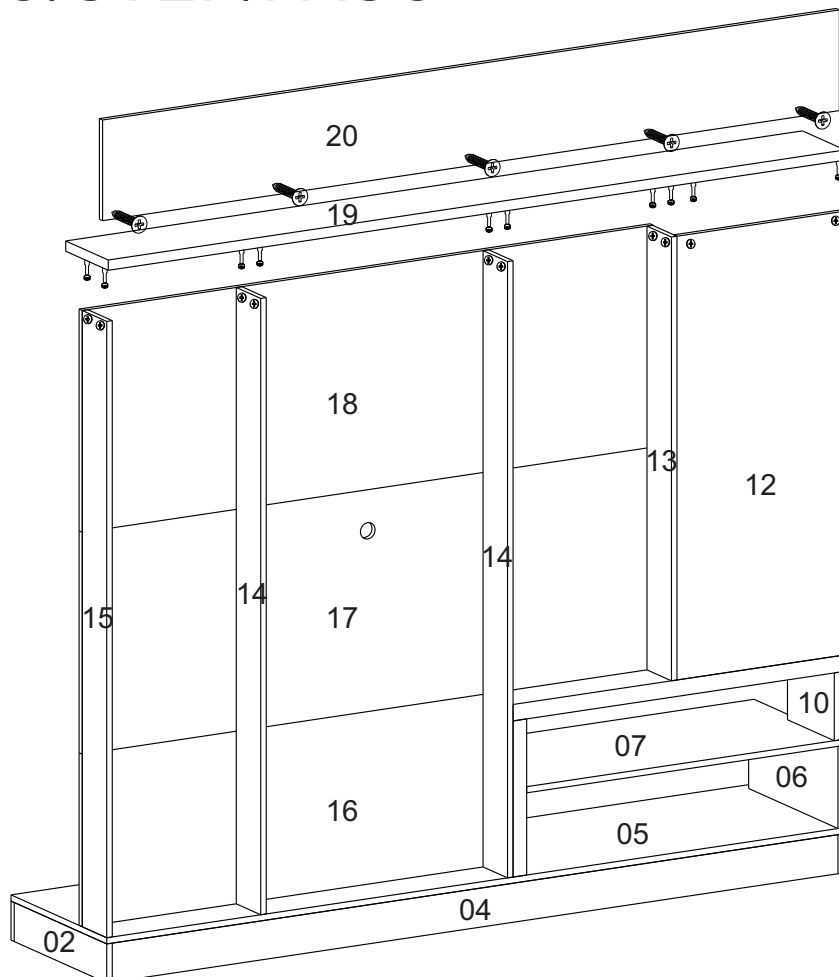


5° PASSO/STEP/PASO



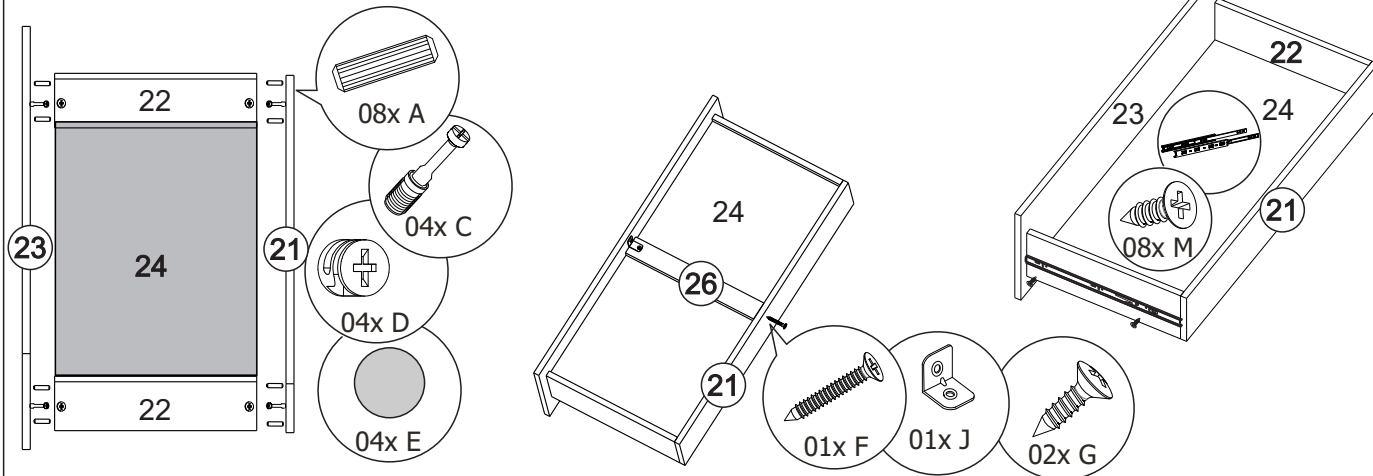
- 20x J
- 07x N
- 68x G
- 02x C
- 02x D
- 02x Q

6° PASSO/STEP/PASO



- 10x C
- 10x D
- 05x O
- 01x R

7° PASSO/STEP/PASO



8° PASSO/STEP/PASO

