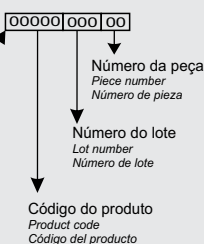
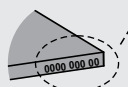
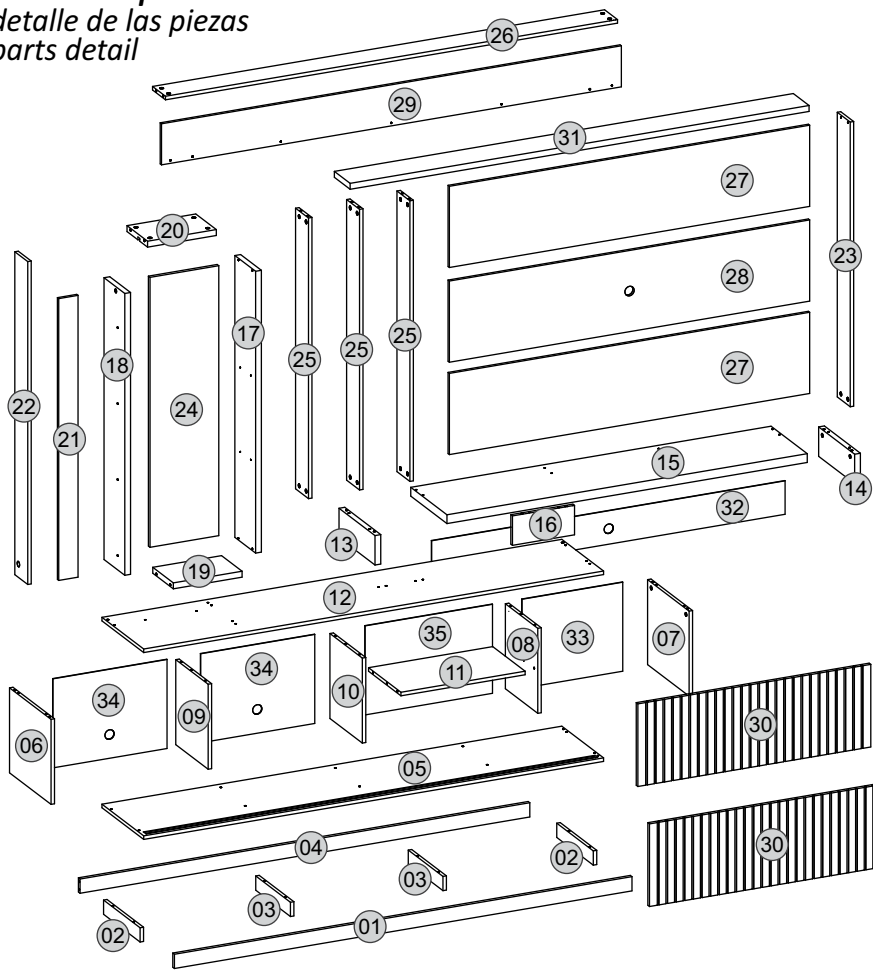


ENTENDENDO OS CÓDIGOS CARIMBADO NAS PEÇAS:

UNDERSTANDING THE CODES STAMPED IN THE PARTS:
ENTENDIENDO LOS CÓDIGOS CARIBE EN LAS PIEZAS:



Vista Explodida: detalle de las piezas parts detail



ENTENDENDO OS CÓDIGOS LEGENDA DE CORES:

UNDERSTANDING THE CODES LEYENDA DE COLORES:

1293.003

Cód. da Cor
Color code
Código de color

Cód. da peça
Piece code
Part code

- 047 - RÚSTICO MALBEC
054 - DEMOLIÇÃO
067 - DUNA
055 - OFF WHITE
069 - GRIZ
070 - CARVALHO NOBRE
071 - MARROQUIM
000 - CRU

Cuidados para conservação e limpeza do móvel:

Cleaning and care of furniture:
Cuidados para la conservación y la limpieza del mueble:

Não molhar o móvel e não expor em lugar úmido.
Do not moisten the furniture and not to expose in moist places.
No moje el mueble y no ponga en local húmedo.

Não expor o móvel próximo de fontes de calor.
Do not expose furniture next to heat sources.
No exponga el mueble cerca de fuentes emitan calor.

Não usar produtos abrasivos.
Do not use abrasive products.
No utilice productos abrasivos.

Limpe com flanela limpa e seca.
For cleaning use a clean and dry cloth.
Limpe com flanela limpa e seca.

Instruções para a montagem do produto:

Instructions for mounting the product:
Instrucciones para el montaje del producto:

Separe as peças e acessórios de maneira organizada.
Separate the parts and accessories in an organized way.
Separe las piezas y accesorios de forma organizada

Forrar o chão com o papelão das embalagens.
Cover the floor with the cardboard from the pack.
Cubra el suelo con el papelón de los embalajes.

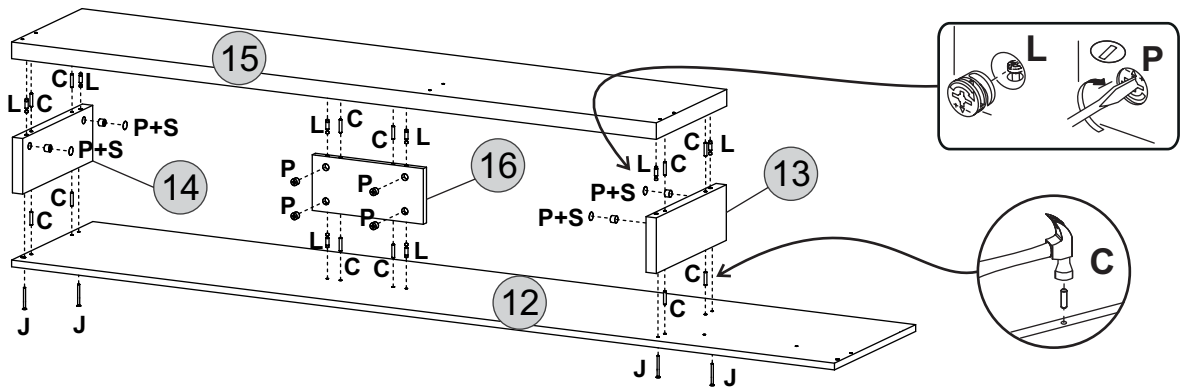
São necessários duas pessoas para montar o produto.
It's necessary two sto assembly the product.
Se requiere duas personas para montar el producto.

Ferramentas necessárias (não fornecidas)
Required tools (not supplied)
Herramientas necesarias (no incluidas)



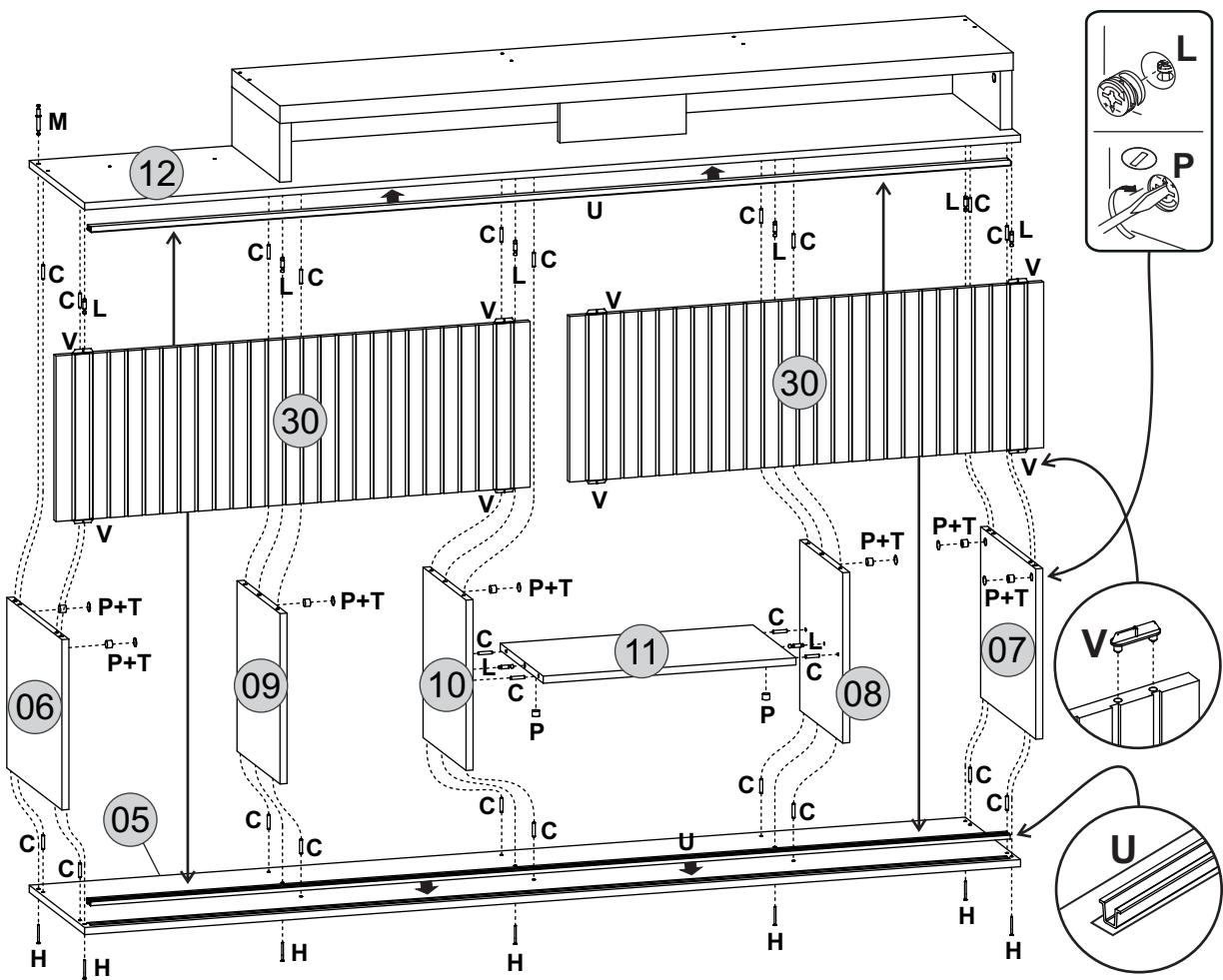
Nº	PEÇAS	PIECES	PIEZA	CÓD. PEÇAS PIECE CODE CÓD. PIEZA	DEMOLIÇÃO /OFF WHITE	MARROQUIM /OFF WHITE	CARVALHO NOBRE /GRIZ	FIBRA FIBER FIBRA	MEDIDAS (mm) MEASURES (mm) MEDIDAS (mm)	QTD
01	Rodapé Frontal	Front Baseboard	Zócalo Frontal	21408	054	071	070	MDP	1990x60x15	01
02	Rodapé Lateral	Side Baseboard	Zócalo Lateral	21409	054	071	070	MDP	336x60x15	02
03	Rodapé Central	Center Baseboard	Zócalo Central	21410	000	000	000	MDP	319x60x15	02
04	Rodapé Traseiro	Back Baseboard	Zócalo Trasero	21411	000	000	000	MDP	1956x60x15	01
05	Base	Base	Base	21412	055	055	069	MDP	2000x384x15	01
06	Lateral Esquerda	Left Side	Lado Izquierdo	21413	055	055	069	MDP	382x358x15	01
07	Lateral Direita	Right Side	Lado Derecho	21414	055	055	069	MDP	382x358x15	01
08	Divisória Direita	Right Division	División Derecha	21415	055	055	069	MDP	358x298x15	01
09	Divisória Esquerda	Left Division	División Izquierda	21416	055	055	069	MDP	358x298x15	01
10	Divisória Central	Center Division	División Central	21417	055	055	069	MDP	358x298x15	01
11	Prateleira Inferior	Lower Shelf	Estante Inferior	21418	055	055	069	MDP	540x298x15	01
12	Base DVD	DVD Base	Base de DVD	21419	055	055	069	MDP	2000x384x15	01
13	Lateral Esquerda DVD	DVD Left Side	Lado Izquierdo DVD	21420	054	071	070	MDP	331x124x25	01
14	Lateral Direita DVD	DVD Right Side	Lado Derecho DVD	21421	054	071	070	MDP	331x124x25	01
15	Base TV Engrossada	TV Base	Base de TV	21422	054	071	070	MDP	1567x333x37	01
16	Divisória DVD	DVD Division	División DVD	21423	054	071	070	MDP	270x124x15	01
17	Lateral Direita Torre	Tower Right Side	Lado Derecho Torre	21424	054	071	070	MDP	1187x191x25	01
18	Lateral Esquerda Torre	Tower Left Side	Lado Izquierdo Torre	21425	054	071	070	MDP	1187x191x25	01
19	Base Torre	Tower Base	Base Torre	21426	054	071	070	MDP	299x189x25	01
20	Tampo Torre	Tower Top	Cubierta Torre	21427	054	071	070	MDP	299x189x25	01
21	Painel Esquerdo	Left Panel	Panel Izquierdo	21428	055	055	069	MDP	1187x84x12	01
22	Trava Esquerda	Left Traverse	Travesaño Izquierdo	21429	055	055	069	MDP	1360x119x15	01
23	Trava Direita	Right Traverse	Travesaño Derecho	21430	055	055	069	MDP	1199x119x15	01
24	Painel Lateral	Side Panel	Panel Lateral	21431	055	055	069	MDP	1137x299x15	01
25	Trava Central	Center Traverse	Travesaño Central	21432	000	000	000	MDP	1182x119x15	03
26	Trava Superior	Upper Traverse	Travesaño Superior	21433	000	000	000	MDP	1966x119x15	01
27	Painel Inferior/Superior	Lower/Upper Panel	Panel Inferior/Superior	21434	055	055	069	MDP	1567x342x12	02
28	Painel Central	Center Panel	Panel Central	21435	055	055	069	MDP	1567x342x12	01
29	Painel Maior	Bigger Panel	Panel Grande	21436	054	071	070	MDP	2000x173x12	01
30	Porta Deslizante	Sliding Door	Puerta Corrediza	21437	054	071	070	MDF	995x348x15	02
31	Prateleira Superior	Upper Shelf	Estante Superior	21438	054	071	070	MDP	1996x145x25	01
32	Fundo DVD	DVD Backboard	Fondo DVD	21439	054	071	070	MDF	1567x141x3	01
33	Fundo Direito	Right Backboard	Fondo Derecho	21440	055	055	069	MDF	438x375x3	01
34	Fundo Esquerdo	Left Backboard	Fondo Izquierdo	21441	055	055	069	MDF	497x375x3	02
35	Fundo Central	Center Backboard	Fondo Central	21442	055	055	069	MDF	554x375x3	01

1º	L 32x5
C 6x30 12x	P 15x11 8x
J 4.5x50 4x	S 19x19 4x

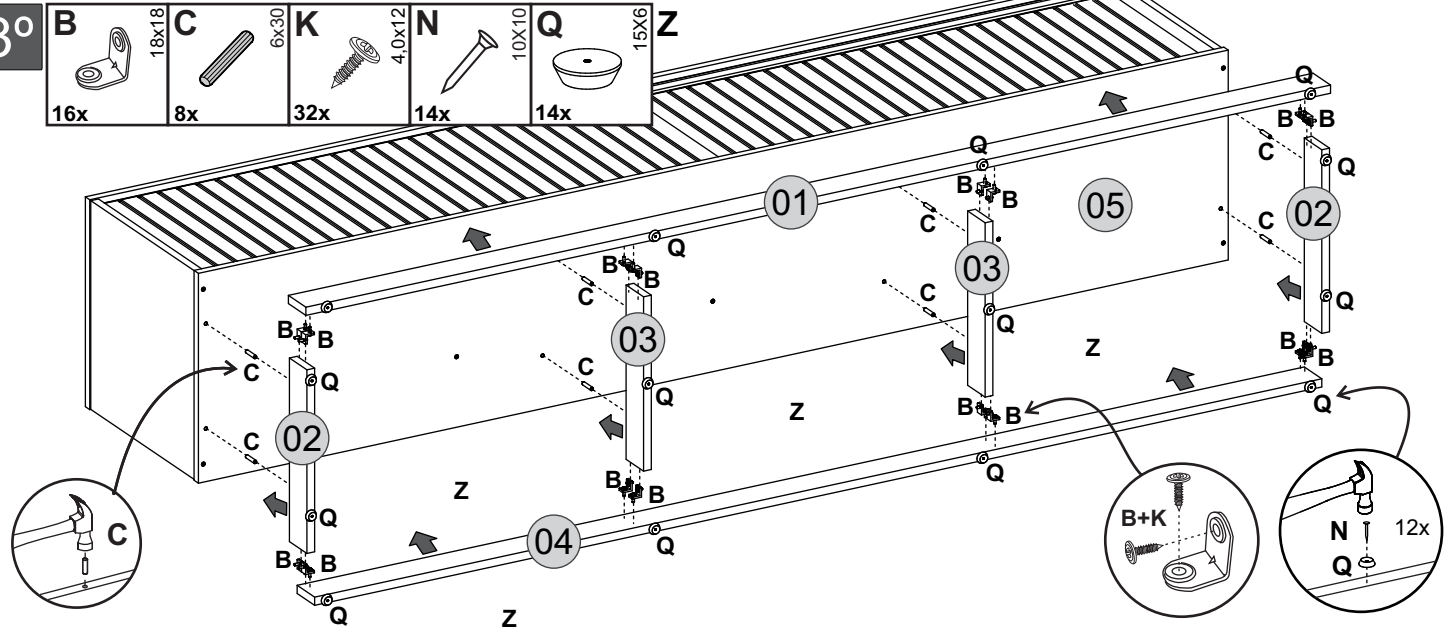


2º	C 6x30 24x	P 15x11 9x
H 3.5x40 7x	T 19x19 7x	U 32x5 8x
L 32x5 8x	V 43x8 1986 8x	M 60x10 1x

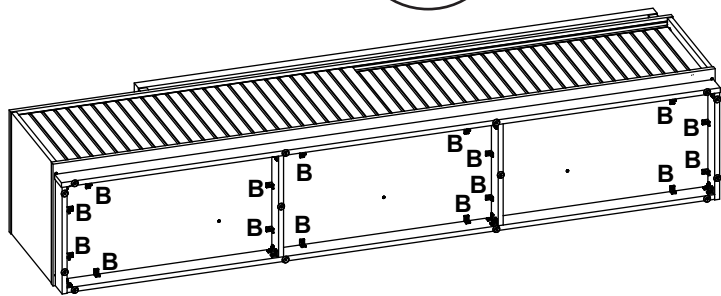
ATENÇÃO
ATTENTION
ATENCIÓN
Encaixe o Trilho (U) no canal das peças N.º05 e N.º12.
Position the plastic rail (U) on the channels at the pieces N.05 and N.12.
Coloque el riel de plástico (U) en los canales en las piezas N.05 y N.12.



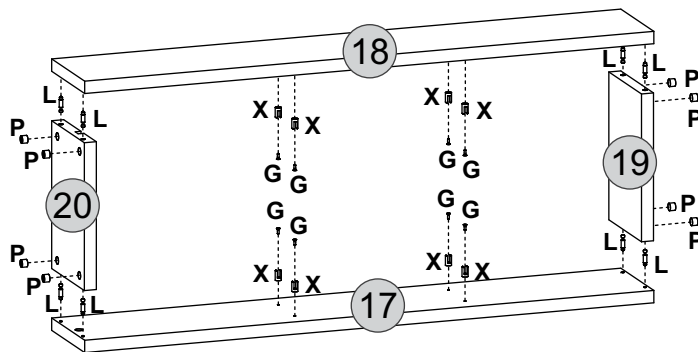
3º	B 18x18 16x	C 6x30 8x	K 4.0x12 32x	N 10x10 14x	Q 15x6 14x	Z
-----------	--------------------------	------------------------	---------------------------	--------------------------	-------------------------	----------



- 4°**
- | | |
|--------------------------|---------------------------|
| B
18x18
16x | K
4,0x12
32x |
|--------------------------|---------------------------|

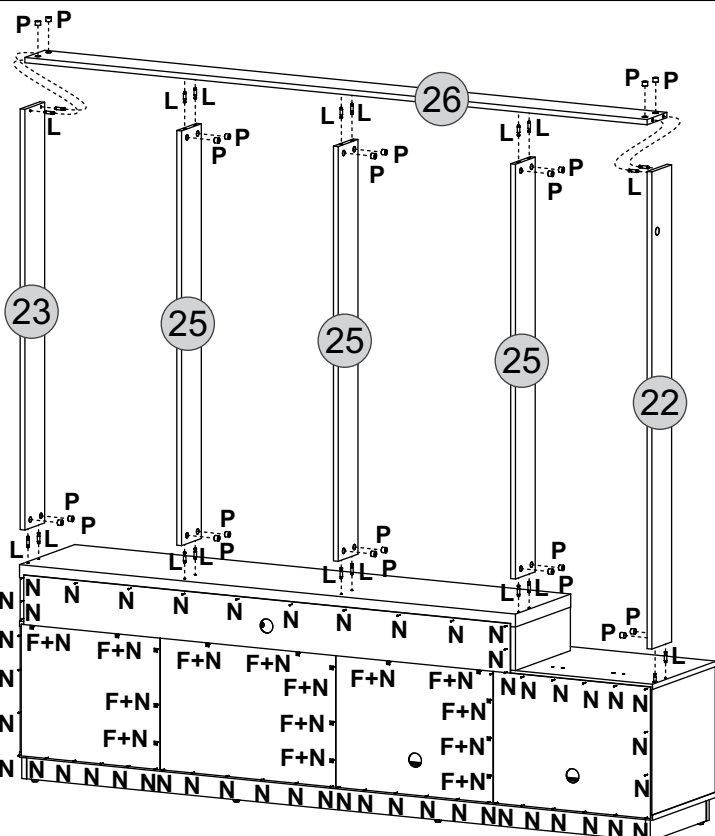
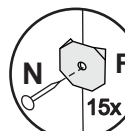
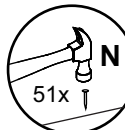


- 5°**
- | | | | | |
|----------------|--------------------------|------------------------|-------------------------|-------------------------|
| G
8x | L
3,5x12
8x | P
32x5
8x | X
15x11
8x | X
20x12
8x |
|----------------|--------------------------|------------------------|-------------------------|-------------------------|



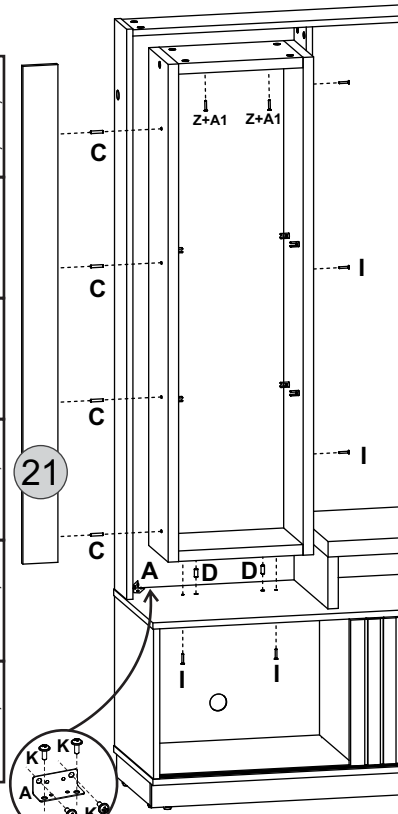
6°

- | | | | |
|--------------------------|-------------------------|--------------------------|--------------------------|
| F
12x12
15x | L
32x5
19x | P
15x11
20x | N
10x10
66x |
|--------------------------|-------------------------|--------------------------|--------------------------|



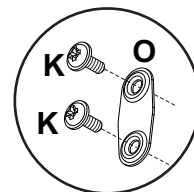
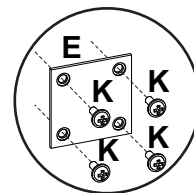
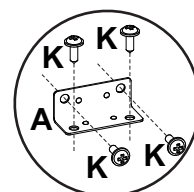
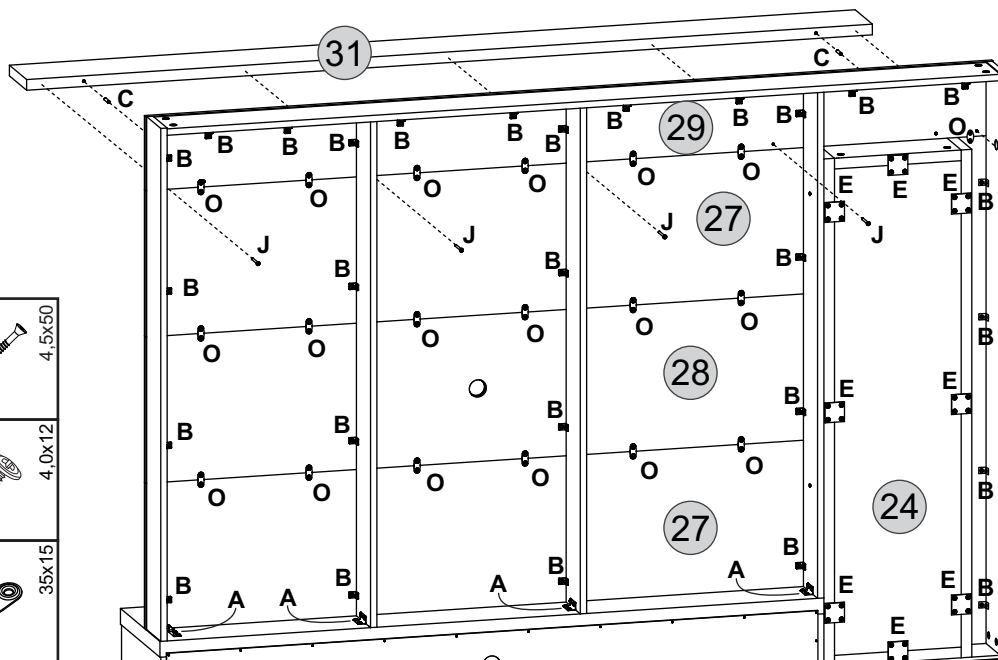
7°

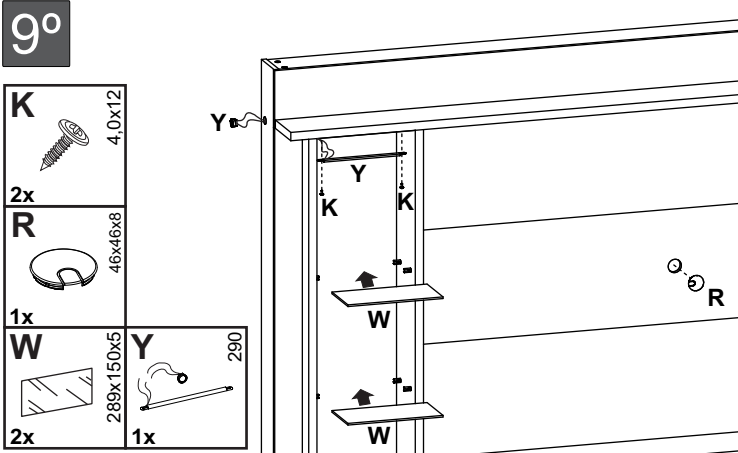
- | | | | | | |
|--------------------------------|------------------------|------------------------|--------------------------|--------------------------|--------------------------|
| A
17,5x17,5x44
1x | C
6x30
4x | D
8x20
2x | I
4,0x25
5x | K
4,0x12
4x | Z
3,5x30
4x |
|--------------------------------|------------------------|------------------------|--------------------------|--------------------------|--------------------------|



8°

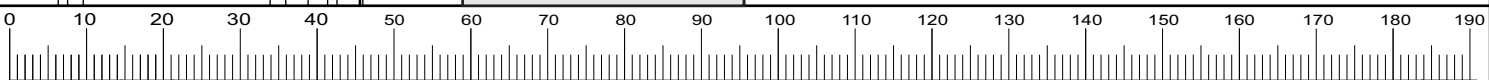
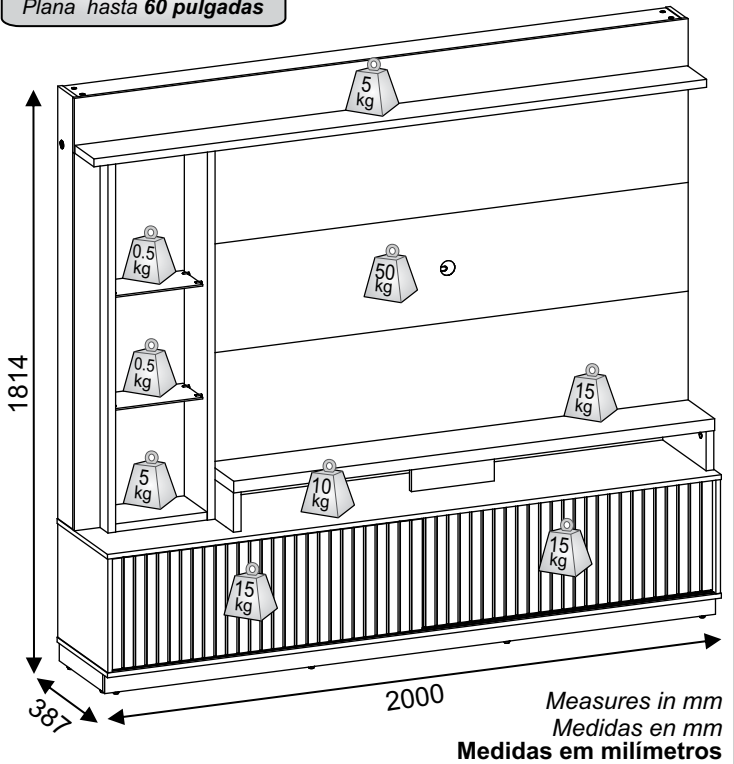
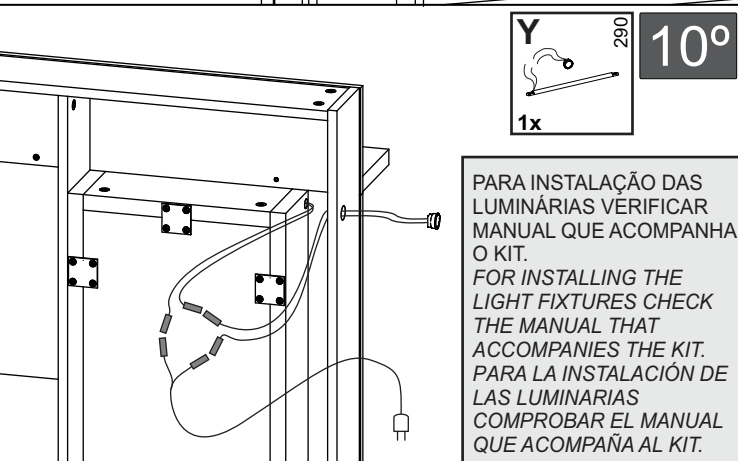
- | | |
|--------------------------------|----------------------------|
| A
17,5x17,5x44
4x | J
4,5x50
5x |
| B
18x18
28x | K
4,0x12
142x |
| C
6x30
2x | O
35x15
19x |
| E
46x46
8x | |





Este Produto Suporta Tv de Tela Plana até 60 polegadas
This Product Supports Flat Screen TV up to 60 inches
Este producto soporta Tv Plana hasta 60 pulgadas

Vista Final
Final View
Vista Final



CÓD. PEÇA PIECE CODE CÓD. PIEZA	CÓD	Acessórios/ Accessories/ Accesorios			QTD.
16984	A	Cantoneira Met. 17,5x17,5mm Branca	17,5x17,5mm White Metal Angle	Soporte de Metal 17,5x17,5mm Blanco	05
8440	B	Cantoneira Metálica 18x18mm	18x18mm Metal Angle	Soporte de Metal 18x18mm	60
156	C	Cavilha 6x30 mm	6x30mm Dowel	Clavija 6x30mm	50
170	D	Cavilha 8x20 mm	8x20mm Dowel	Clavija 8x20mm	02
18828	E	Junção 46x46 4 furos	46x46mm Junction	Unión 46x46mm	08
983	F	Junção de Fundo	Backboard Junction	Unión de fondo	15
1034	G	Parafuso 3,5x12mm Cabeça Chata	3,5x12mm Flat Head Screw	Tornillo 3,5x12mm Cabeza Plana	08
984	H	Parafuso 3,5x40mm Cabeça Chata	3,5x40mm Flat Head Screw	Tornillo 3,5x40mm Cabeza Plana	07
172	I	Parafuso 4,0x25mm Cabeça Chata	4,0x25mm Flat Head Screw	Tornillo 4,0x25mm Cabeza Plana	05
4402	J	Parafuso 4,5x50mm Cabeça Chata	4,5x50mm Flat Head Screw	Tornillo 4,5x50mm Cabeza Plana	09
1043	K	Parafuso 4,0x12mm Cab. Flangeada	4,0x12mm Flanged Head Screw	Tornillo 4,0x12mm Cabeza Brida	212
987	L	Parafuso Minifix	Minifix Screw	Tornillo Minifix	43
986	M	Parafuso Minifix Duplo com Anel	Double Minifix Screw	Tornillo Minifix Doble	01
1068	N	Prego 10x10mm	Nail 10 x 10 mm	Clavo 10x10mm	80
1219	O	Suporte de Fixação 35x15 mm	35x15mm Mounting Bracket	Soporte de Montage 35x15mm	19
157	P	Tambor Minifix 15 mm	15mm Minifix Drum	Tambor Minifix 15mm	45
8443	Q	Sapata Deslizadora 15x6mm	15x6mm Sliding Shoe	Zapato Deslizante 15x6mm	14
183	R	Passa Fio 40mm Preto	40mm Black Cable grommet	Pasacables 40mm Negro	01
	S	Tapa Furo 19mm	19mm Hole Cover	Tapa del Agujero 19 mm	04
	T	Tapa Furo 19mm	19mm Hole Cover	Tapa del Agujero 19mm	07
21481	U	Trilho SP15 Grigio 1986mm	Sp15 1986mm Grigio Plastic Rail	Riel Plástico Grigio 1986mm	08
2402	V	Guia Deslizadora SP15 Preto	SP15 Black Slider Guide	Guía Deslizante SP15 Negro	08
21482	W	Vidro Incolor 289x150x5mm	289x150x5mm Colorless Glass	Vidrio Incoloro 289x150x5mm	02
1221	X	Suporte de Vidro 6mm	6mm Glass Support	Soporte de Vidrio 6mm	08
21483	Y	Kit Perfil LED 290mm	290mm LED Profile Kit	Kit Perfil LED 290mm	01
	Z	Parafuso 3,5x30mm Cabeça Chata	3,5x30mm Flat Head Screw	Tornillo 3,5x30mm Cabeza Plana	02
	A1	Tapa Furo 10mm	10mm Hole Cover	Tapa del Agujero 10 mm	02

Atualizado em: 07/04/2020
Up-to-date on: 07/04/2020
Modernización en: 07/04/2020
Revisão - 03

Ao solicitar assistência, informe o número da peça e código do acessório
When requesting assistance, tell the part number and serial number of accessory
Al solicitar asistencia, informe el número de pieza y número de serie del accesorio

