

ESQUEMA DE MONTAGEM

ASSEMBLY INSTRUCTIONS

ESQUEMA DE MONTAJE

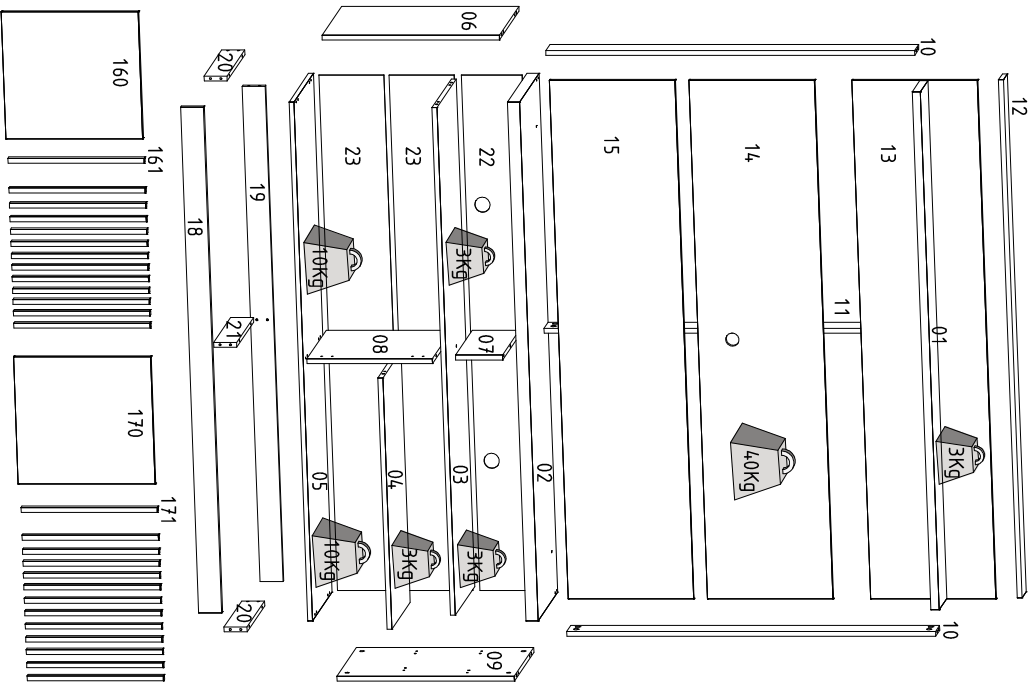
Obs: Usar caixa de embalagem para forrar o chão na hora da montagem.
Note: Use the packing box to cover the floor at the time of assembly.
Nota: Utilice la caja de embalaje para cubrir el suelo en el momento del montaje.

COLIBRI - IND. COM. DE MÓVEIS LTDA.
Rua Rouxinol, 530 - Fone/Fax (43) 3275 - 8600
Pq. Industrial XI - CEP 86.706-4-18 - Arapongas - PR
E-mail: sac@colibrimoveis.com.br
Site: www.colibrimoveis.com.br



Para pedidos de Assistência Técnica, agrupar a Referência da Peça com N° da Cor. Ex: 2625A0.001.440 (Prateleira sup na cor Nog R)

Cód.	Referência	Cor Nog/Off/Pivô	Peças	Qt.	Medidas	M.p.	Piece	Peza
01	2625A0.001	440	Prateleira superior	1	1598x150x25	MDP	Top shelf	Estante superior
02	2625A0.002	440	Tampo	1	1600x385x37	MDP	Cover	Cubrir
03	2625A0.003	440	Prateleira maior	1	1566x383x15	MDP	Larger shelf	Estante más grande
04	2625A0.004	440	Prateleira menor	1	775x360x15	MDP	Smaller shelf	Estante más pequeño
05	2625A0.005	440	Base	1	1600x385x15	MDP	Base	Base
06	2625A0.006	440	Lateral esquerda	1	540x384x15	MDP	Left-back	Lateral izquierdo
07	2625A0.007	440	Divisão menor	1	331x143x15	MDP	Minor breakdown	Apertura menor
08	2625A0.008	440	Divisão maior	1	382x382x15	MDP	Large division	División más grande
09	2625A0.009	440	Lateral direita	1	540x384x15	MDP	Right side	Lado derecho
10	2625A0.010	690	Travessa lateral	2	1123x80x15	MDP	Side crosspiece	Travesaño lateral
11	2625A0.011	99	Travessa central	1	1123x80x15	MDP	Central crosspiece	Travesaño central
12	2625A0.012	690	Travessa superior	1	1598x80x15	MDP	Top crosspiece	Travesaño superior
13	2625A0.013	690	Panel superior	1	1600x382x12	MDP	Top panel	Panel superior
14	2625A0.014	690	Panel central	1	1600x382x12	MDP	Center panel	Panel central
15	2625A0.015	690	Panel inferior	1	1600x382x12	MDP	Bottom panel	Panel inferior
16	2625A0.016	440	Porta esquerda	1	417x392x35	MDP	Left door	Puerta izquierda
17	2625A0.017	440	Porta direita	1	417x392x35	MDP	Right door	Puerta derecha
18	2625A0.018	660	Rodape frontal	1	1560x70x15	MDP	Front footer	Pie de página frontal
19	2625A0.019	99	Rodape traseiro	1	1528x70x15	MDP	Rear footer	Pie de página trasero
20	2625A0.020	660	Rodape lateral	2	350x70x15	MDP	Side skirting board	Pie de página lateral
21	2625A0.021	99	Rodape central	1	334x70x15	MDP	Central footer	Pie de página central
22	2625A0.022	440	Fundo superior	1	1590x185x3	HDF	Top Bottom	Arriba Abajo
23	2625A0.023	440	Fundo inferior	2	1590x198x3	HDF	Bottom bottom	Inferior Interior



Não molhar o móvel e não expor em lugar úmido.
Do not wet the furniture and do not expose it in a humid place.
No moje los muebles y no los esponga en un lugar húmedo.

Cuidados com a limpeza do móvel:

Não expor o móvel próximo de fontes de calor.
Do not expose this furniture close to sources of heat.
No exponga el mueble cerca a fuentes de calor.

Limpar apenas com pano limpo e levemente úmido.
Clean the product using only a clean and slightly damp cloth.
Limpiar solo con un paño limpio y ligeramente húmedo.

A	162x	B	04x	C	04x	D	31x	E	21x	F	01x	G	12x	H	40x
	Parafuso 3,5x12 cod. 22		Parafuso 3,5x40 cod. 791		Parafuso 5,0x50 cod. 812		Pino p/ Girofix cod. 162		Tambor Ø12 cod. 183		Girofix haste dupla cod. 12		Tambor Ø15 cod. 184		Cavilha Ø30 cod. 949
1	02x	1	56x	1	11x	1	11x	1	12x	1	15x	1	23x	1	01x
	Cavilha 6x50 cod. 950		Preço 8 x 8 cod. 165		Junção de furdos cod. 14		Sapatá perfil "L" cod. 169		Chapa reira 2 furdos cod. 147		Canhoneira 2 furdos cod. 137		Canhoneira 4 furdos cod. 138		Passa fio 40mm cod. 159
	04x		04x		21x		02x								
	Dobr curva 35mm cod. 133		Calço 3mm cod. 2894		Tapa furo Noq Real cod. 3857		Perfil "H" cod. 5491								

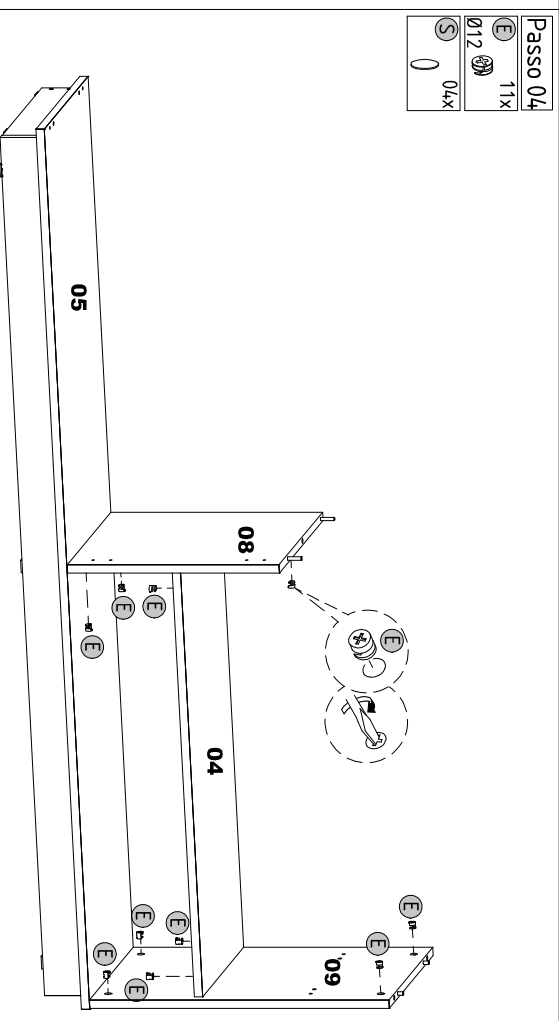
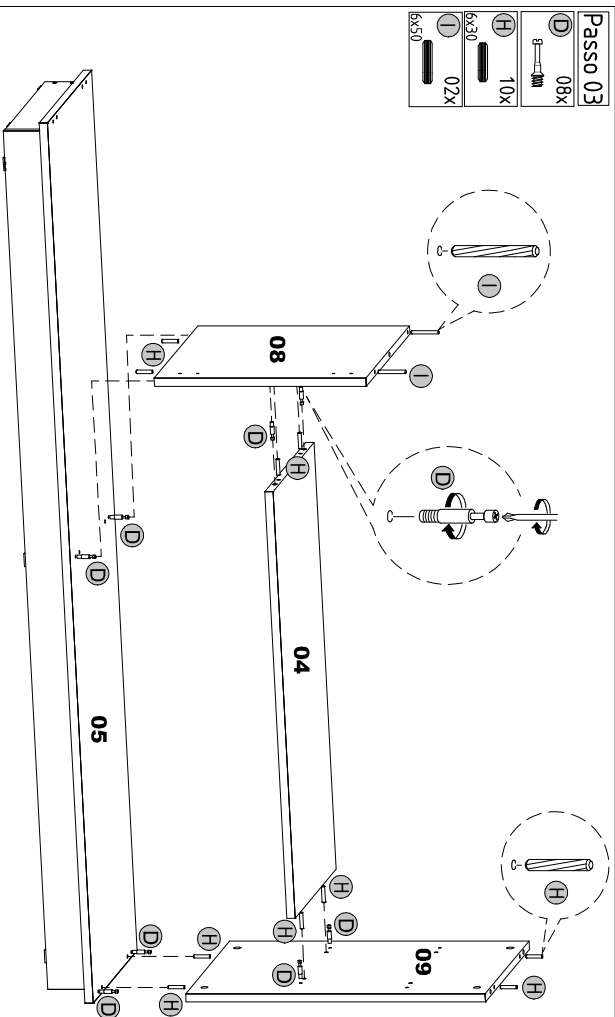
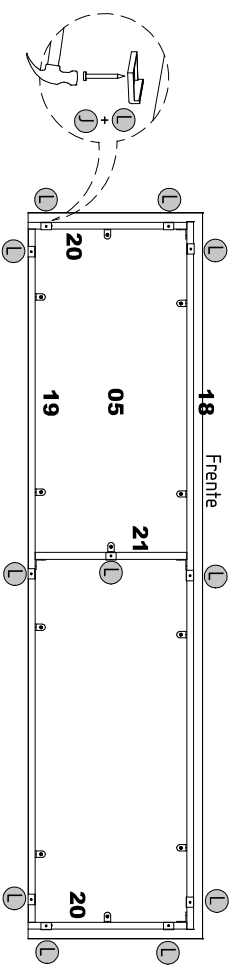
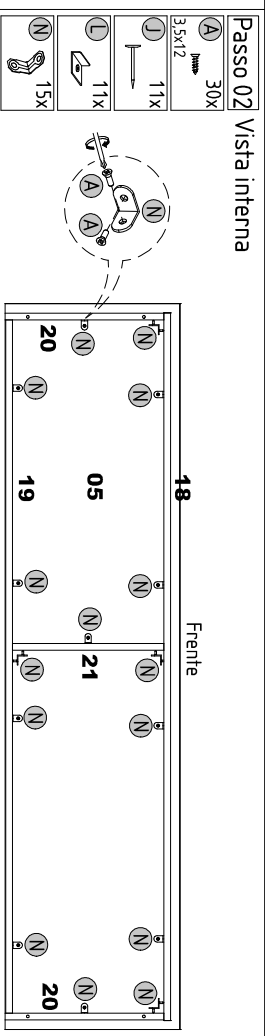
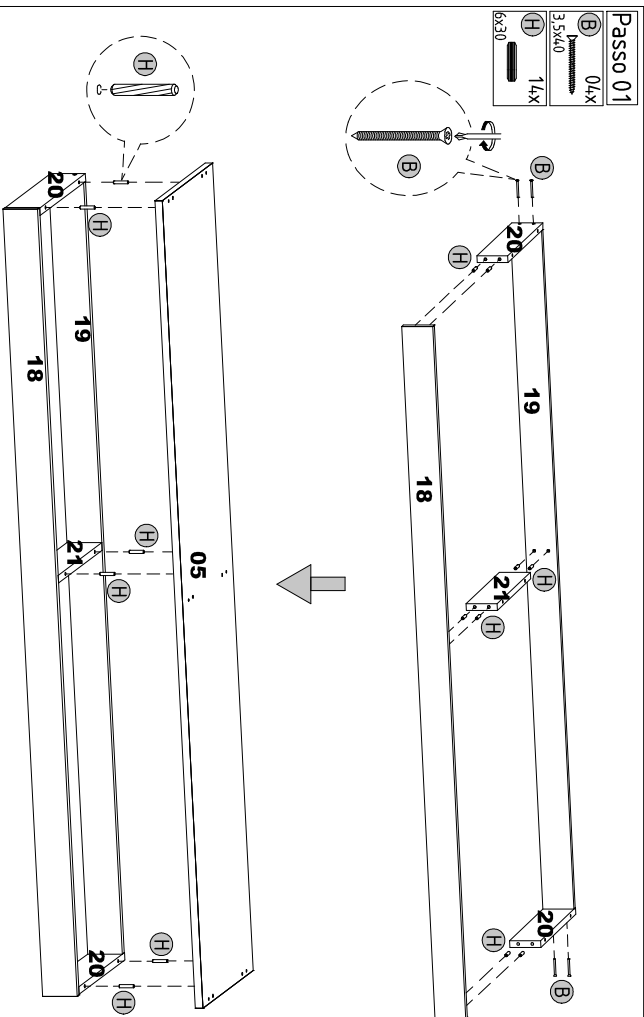


Mega seu acessório aqui

ETAPAS DA MONTAGEM / STAGES OF THE ASSEMBLY / ETAPAS DE LA ASAMBLEA

Para uma montagem perfeita do produto, siga a sequência:

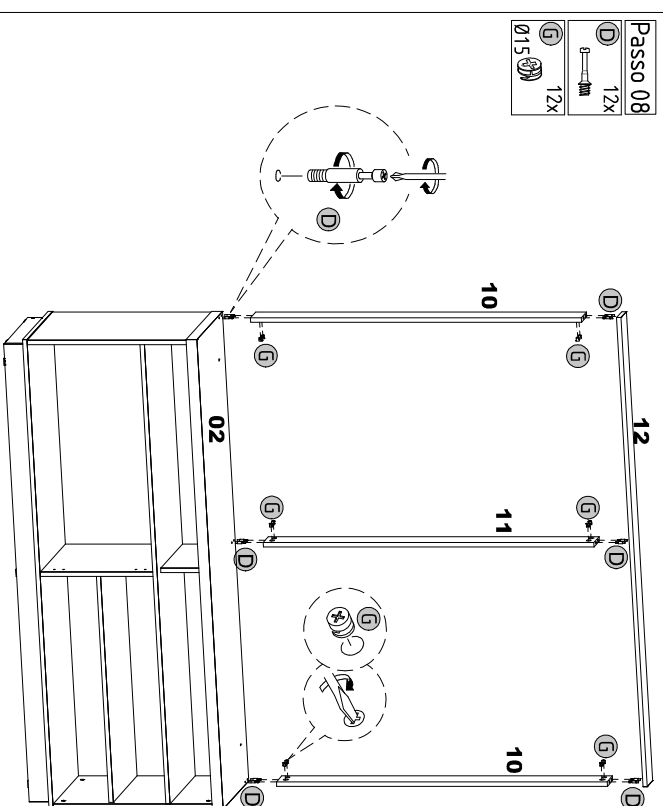
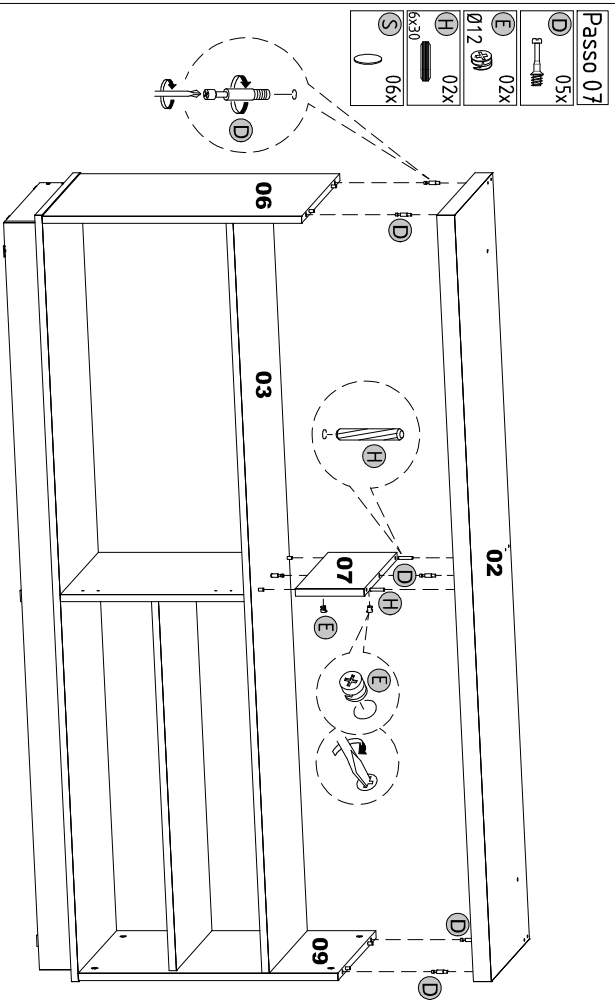
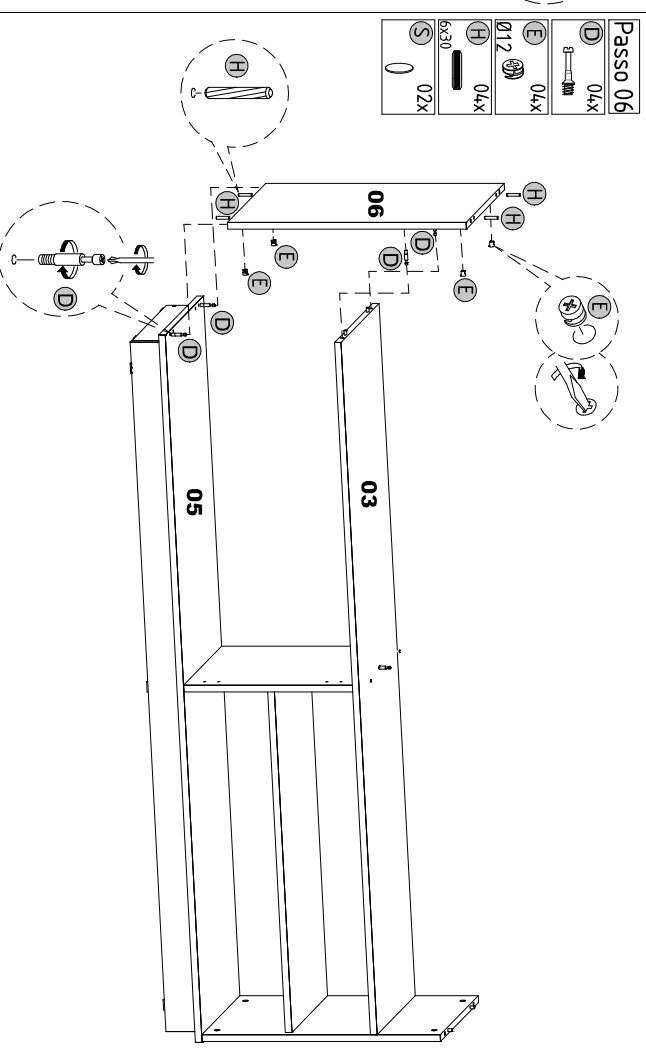
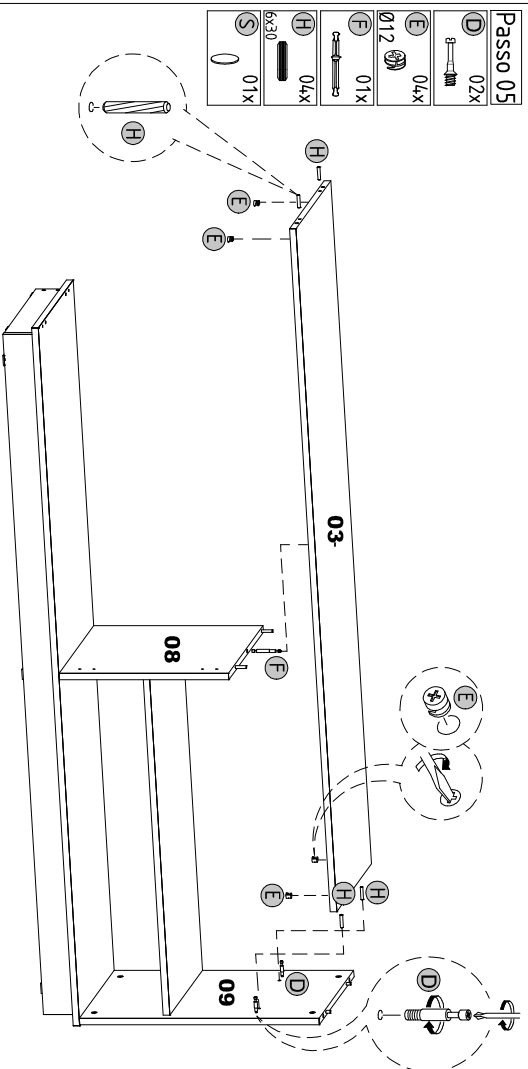
For a perfect product assembly, follow its sequence / Para un montaje perfecto del producto, sigue la secuencia.



ETAPAS DA MONTAGEM / STAGES OF THE ASSEMBLY / ETAPAS DE LA ASAMBLEA

Para uma montagem perfeita do produto, siga a sequência:

For a perfect product assembly, follow its sequence / Para un montaje perfecto del producto, sigue la secuencia.

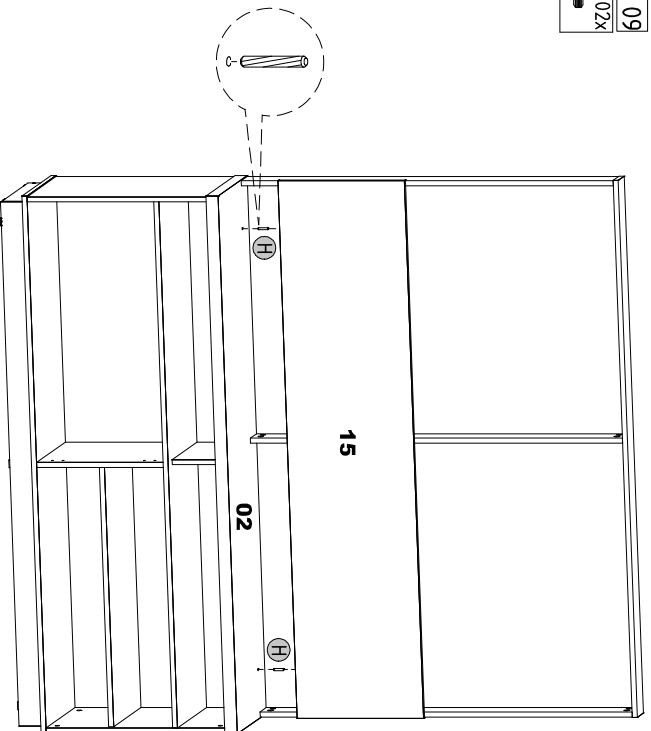


ETAPAS DA MONTAGEM / STAGES OF THE ASSEMBLY / ETAPAS DE LA ASAMBLEA

Para uma montagem perfeita do produto, siga a sequência:

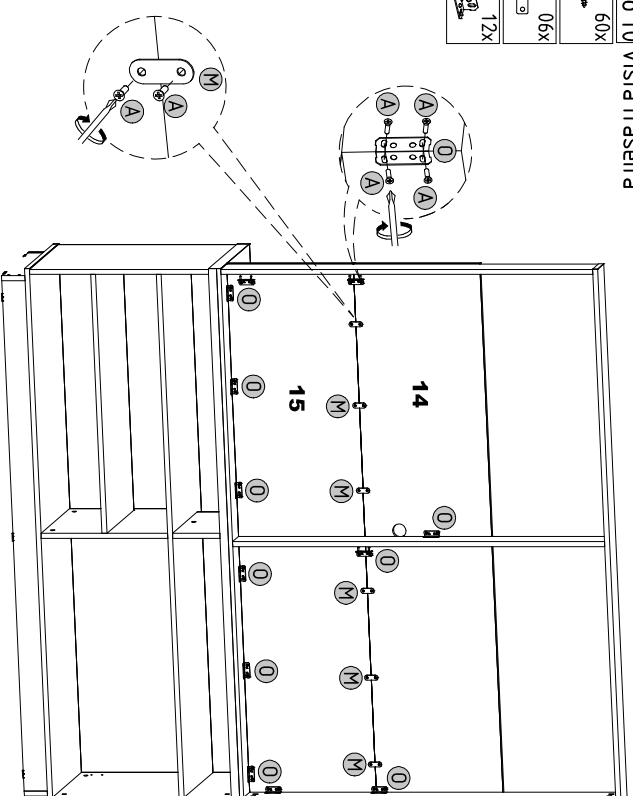
For a perfect product assembly, follow its sequence / Para un montaje perfecto del producto, sigue la secuencia.

Passo 09
02x
6x30



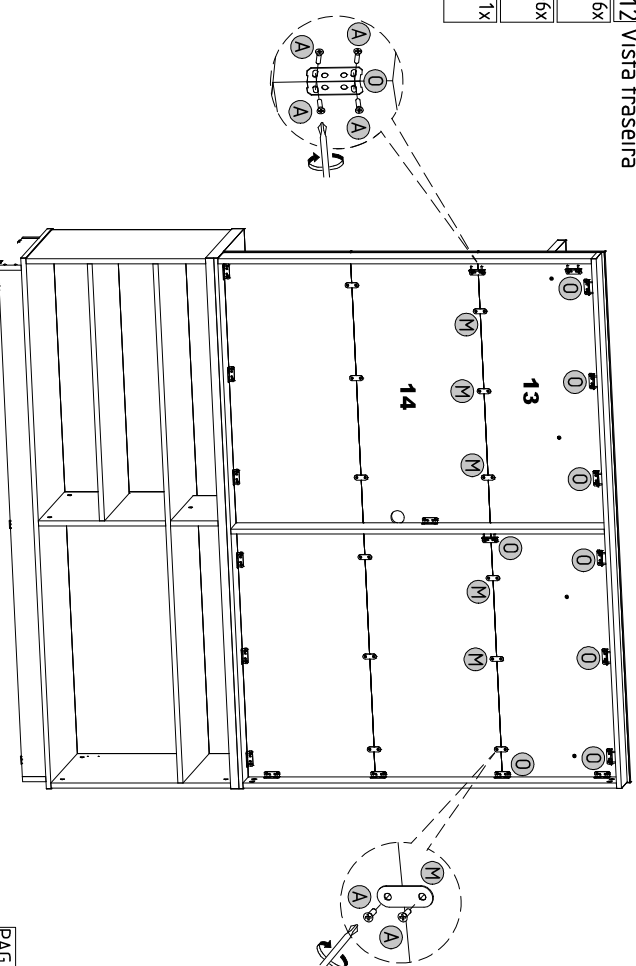
Passo 10 Vista traseira

60x
3,5x12
06x
12x
6x20

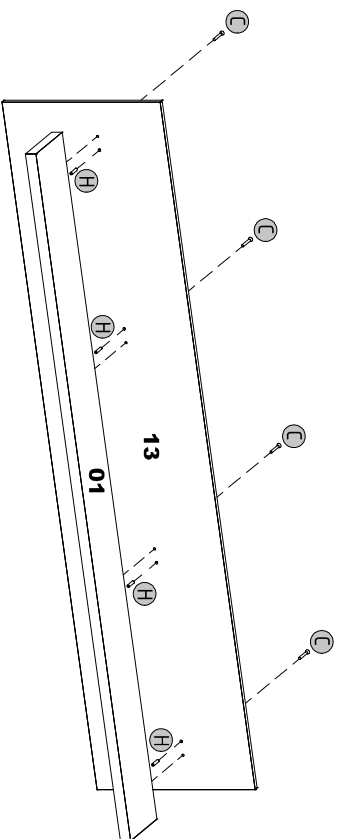


Passo 12 Vista traseira

56x
3,5x12
06x
11x
6x20



Passo 11
04x
5,0x50
04x
6x30

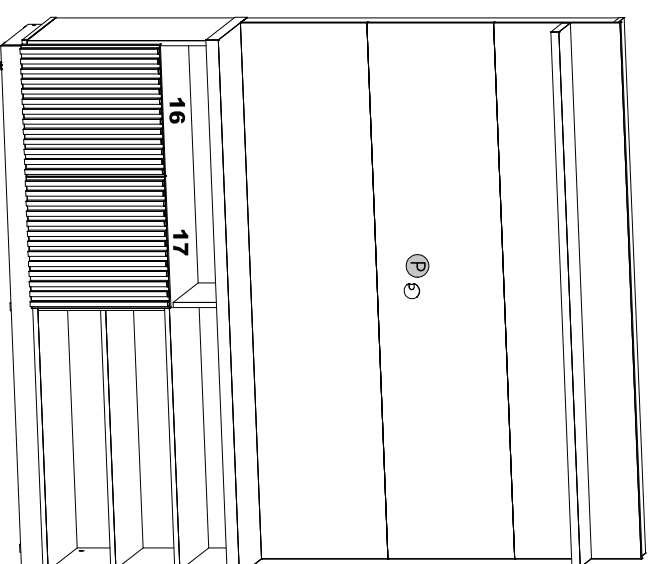
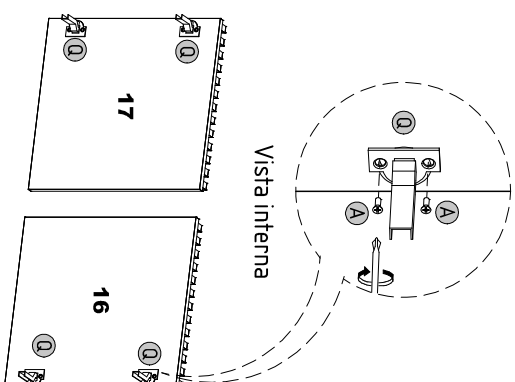
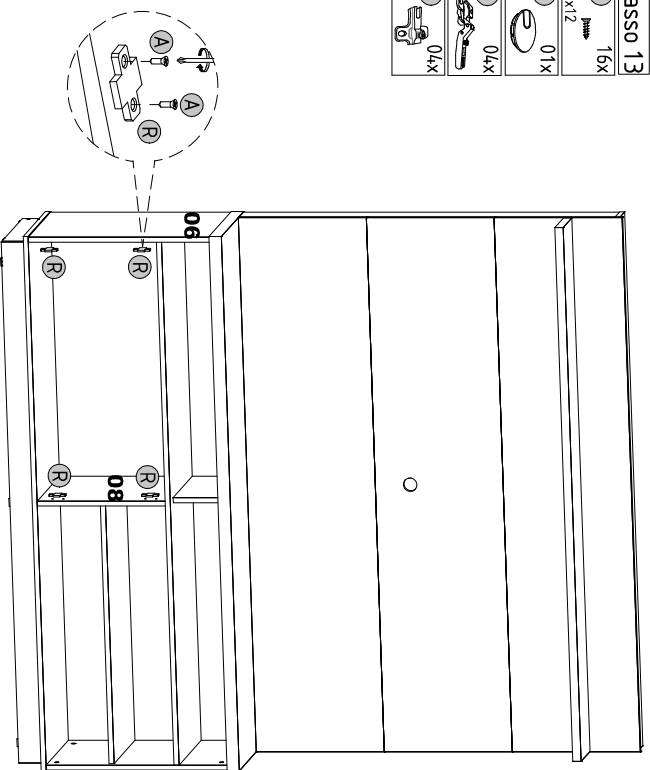


ETAPAS DA MONTAGEM / STAGES OF THE ASSEMBLY / ETAPAS DE LA ASAMBLEA

Para uma montagem perfeita do produto, siga a sequência:

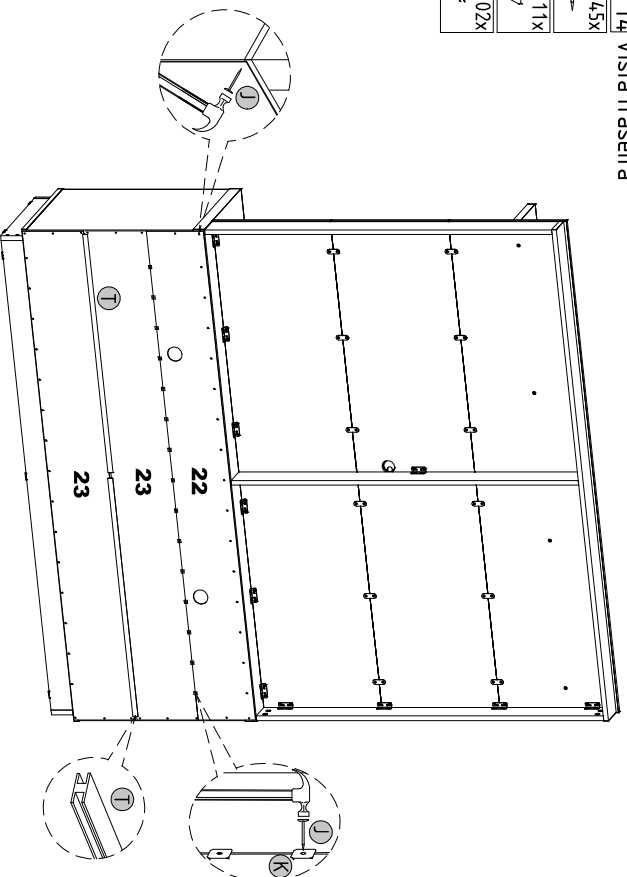
For a perfect product assembly, follow its sequence / Para un montaje perfecto del producto, sigue la secuencia.

- Passo 13**
- A 16x 3,5x12
 - P 01x
 - D 04x
 - R 04x

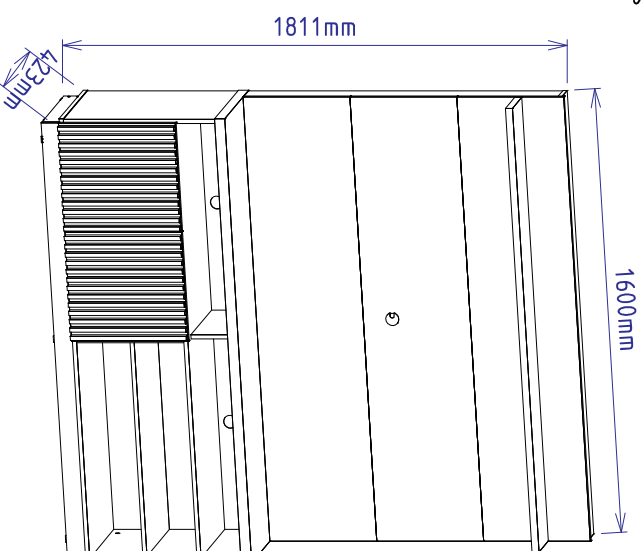


- Passo 14**
- J 4,5x
 - K 11x
 - T 02x

Vista traseira



Medidas finais



ATENÇÃO:
Fixar TV somente no painel.
O painel comporta TV de até 65"