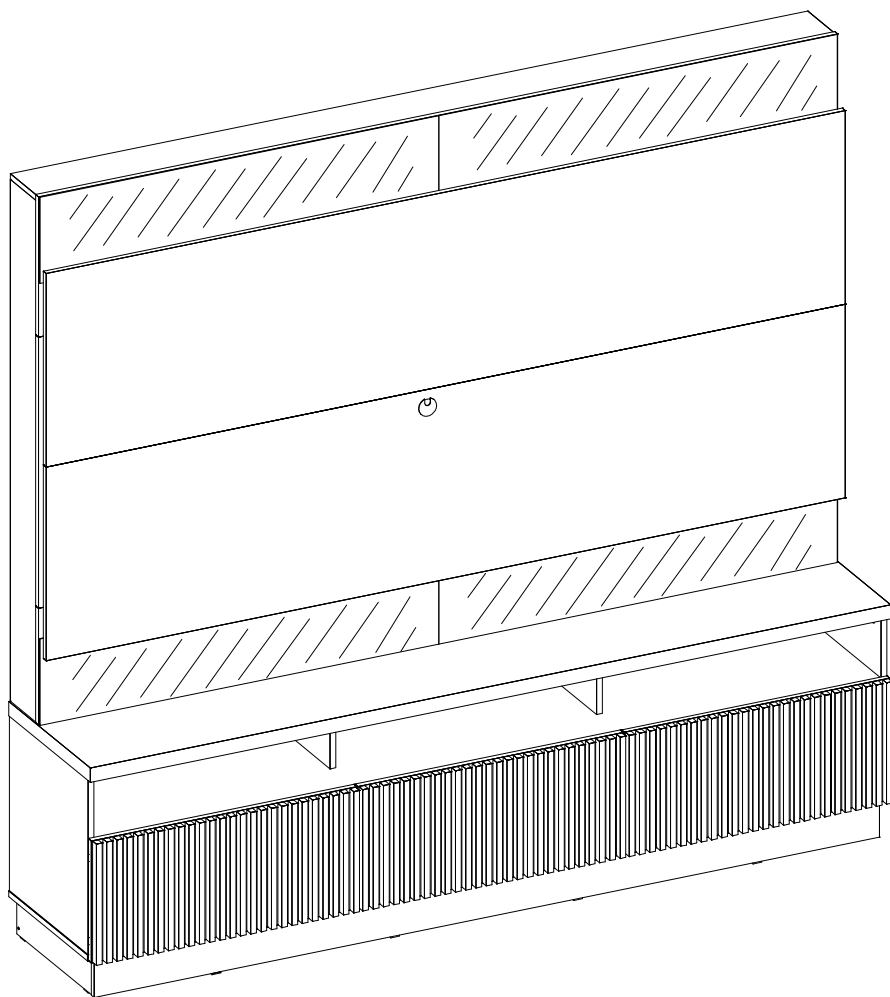


**Manual de montagem**  
**Assembly instructions**  
**Instrucciones de montaje**



**Home Marajó**  
**2.624**





**Segurança:**

Mantenha os acessórios e os plásticos da embalagem fora do alcance de crianças e animais. A montagem incorreta pode provocar a queda do móvel, causando lesões e danos.

**Montagem:**

Cobrir o local de montagem com a embalagem do próprio produto.

Separar os acessórios e peças antes da montagem.

Seguir o manual de montagem passo a passo para garantir o correto resultado final.

Ferramentas para montagem não incluídas.

**Limpeza:**

Não molhar o móvel e não expor em lugar úmido.

Não expor o móvel próximo de fontes de calor.

Limpar apenas com pano limpo e levemente úmido.



**Safety:**

Keep accessories and plastics out of the reach of children and animals.

Incorrect assembly can cause the furniture fall causing injury and damage.

**Mounting:**

Cover the assembly space with the proper product packaging

Separates accessories and mounting parts.

Follow the assembly manual step by step to ensure the correct final result.

Assembly tools not included.

**Cleaning:**

Do not wet the furniture and do not expose it in a humid place.

Do not expose the furniture to sources of heat.

Wipe only with a clean, slightly damp cloth.



**Seguridad:**

Mantenga los accesorios y los plásticos de embalaje fuera del alcance de los niños y los animales.

Un montaje incorrecto puede provocar una caída del mueble provocando lesiones y daños.

**Montaje:**

Cubra el lugar de montaje con el propio embalaje del producto.

Separa accesorios y piezas de montaje.

Siga el manual de montaje paso a paso para asegurar el resultado final correcto.

Herramientas de montaje no incluidas.

**Limpeza:**

No moje los muebles y no los exponga en un lugar húmedo.

No exponga los muebles a fuentes de calor.

Limpiar solo con un paño limpio y ligeramente humedecido.

COLIBRI - IND. COM. DE MÓVEIS LTDA.

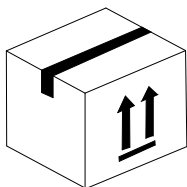
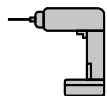
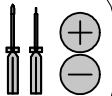
Rua Rouxinol, 5530 - Fone/Fax (43) 3275 - 8600

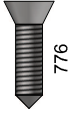
Pq. Industrial XI - CEP 86.706-418 - Arapongas -PR

E-mail: [sac@colibrimoveis.com.br](mailto:sac@colibrimoveis.com.br)

Site: [www.colibrimoveis.com.br](http://www.colibrimoveis.com.br)



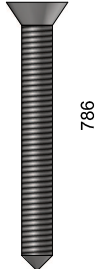




**A**  
134x



**B**  
10x



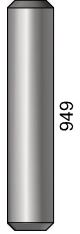
**C**  
44x



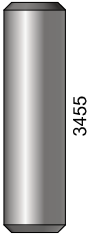
**D**  
12x



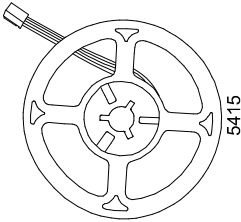
**E**  
12x



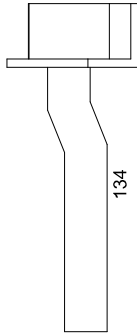
**F**  
64x



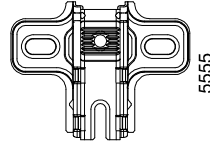
**G**  
10x



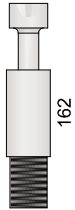
**H**  
01x



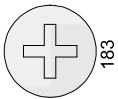
**I**  
06x



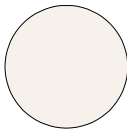
**J**  
06x



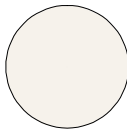
**K**  
44x



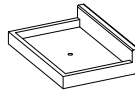
**L**  
24x



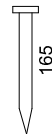
**M**  
08x



**N**  
14x



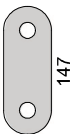
**O**  
16x



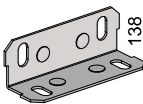
**P**  
68x



**Q**  
14x



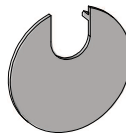
**R**  
03x



**S**  
18x



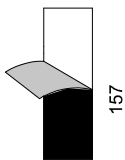
**T**  
22x



**U**  
01x



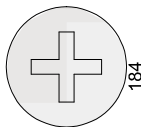
**V**  
04x



W  
40x



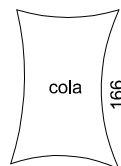
X  
03x



Y  
20x

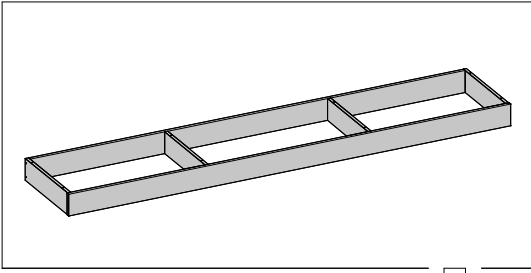


Z  
04x



AA  
01x

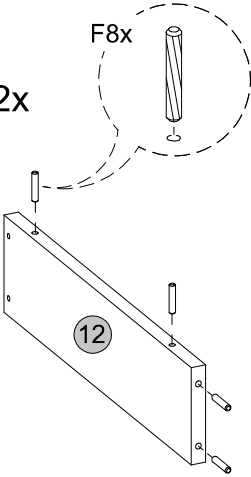
2.624.A0				
Cód.	Peças	Piece	Pieza	Qty.
01	Tampo	Cover	Cubierta	1
02	Prateleira	Shelf	Estante	1
03	Base	Base	Base	1
04	Lateral esquerda	Left side	Lado izquierdo	1
05	Divisão superior	Upper division	División superior	2
06	Divisão inferior	Lower division	División inferior	2
07	Lateral direita	Right side	Lado derecha	1
09	Porta	Door	Puerta	3
10	Rodapé frontal	Front footer	Pie de página frontal	1
11	Rodapé traseiro	Rear footer	Pie de página trasero	1
12	Rodapé lateral	Side footer	Pie de página lateral	2
13	Rodapé central	Central footer	Pie de página central	2
14	Painel superior cen	Top center panel	Panel central superior	1
15	Painel inferior cen	Bottom center panel	Panel central inferior	1
16	Apoio inferior	Bottom support	Soporte inferior	1
17	Apoio lateral	Side support	Soporte lateral	2
18	Painel superior	Top panel	Panel superior	1
19	Painel inferior	Bottom panel	Panel inferior	1
20	Painel lateral	Side panel	Panel lateral	2
21	Travessa esquerda	Left lane	Travessaño izquierda	1
22	Travessa central	Central lane	Travessaño central	3
23	Travessa direita	Right lane	Travessaño derecha	1
24	Travessa superior	Top crosspiece	Travessaño superior	1
25	Fundo superior	Top bottom	Fondo superior	1
26	Fundo inferior	Bottom bottom	Fondo inferior	1
27	Apoio fixação sup	Sup fixation support	Soporte de fijación sup	1
28	Apoio fixação inf	Inf fixation support	Soporte de fijación inf	1
29	Apoio central	Central support	Soporte central	2



01

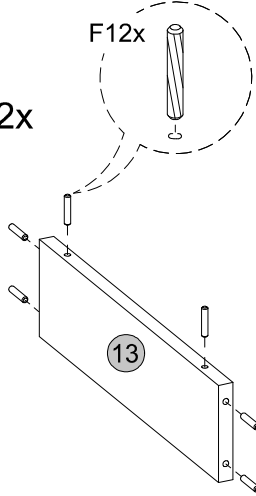
F8x

2x



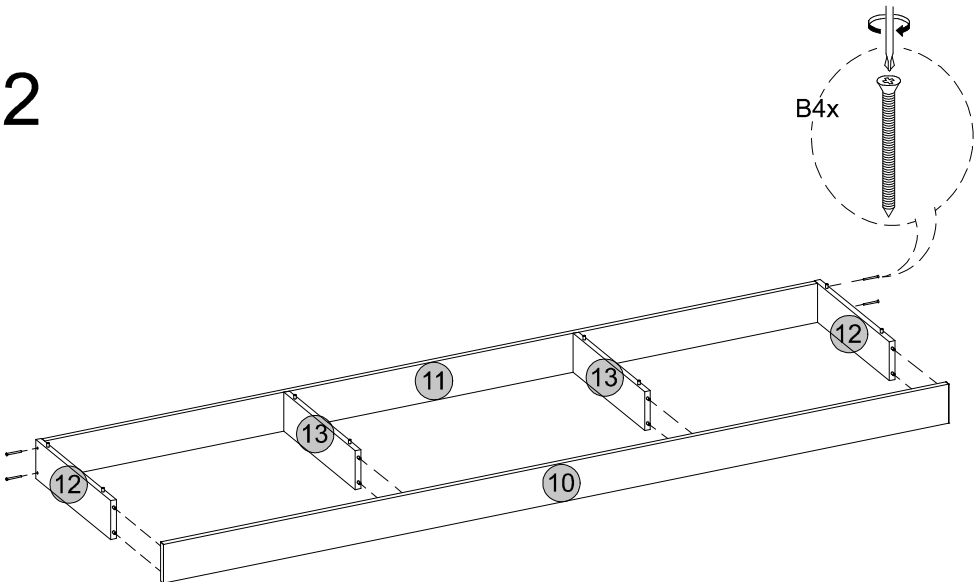
F12x

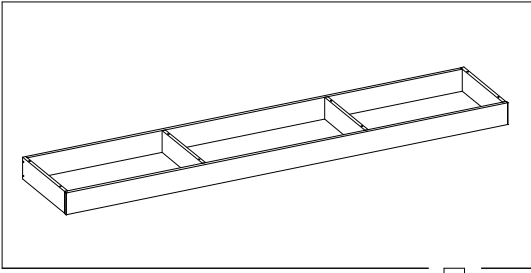
2x



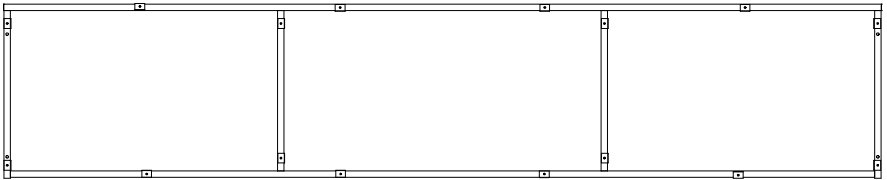
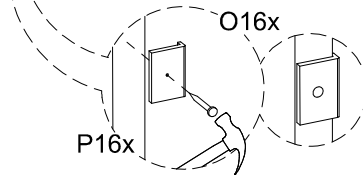
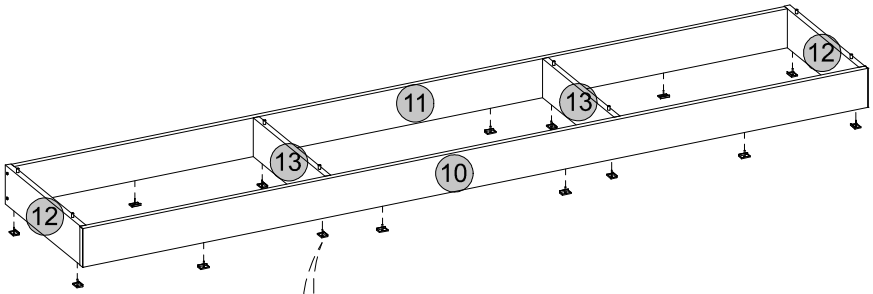
02

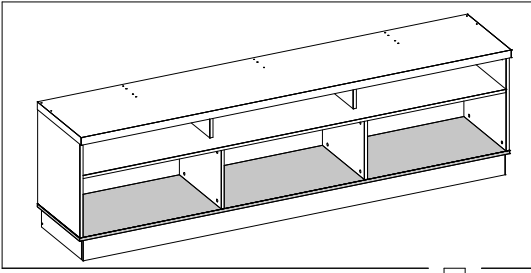
B4x



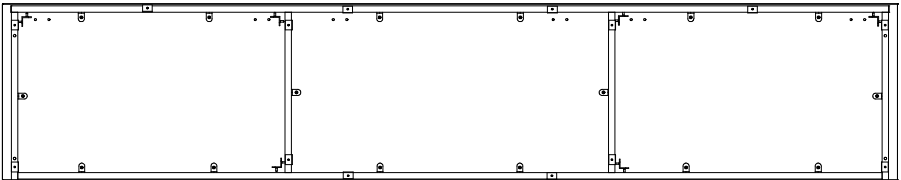
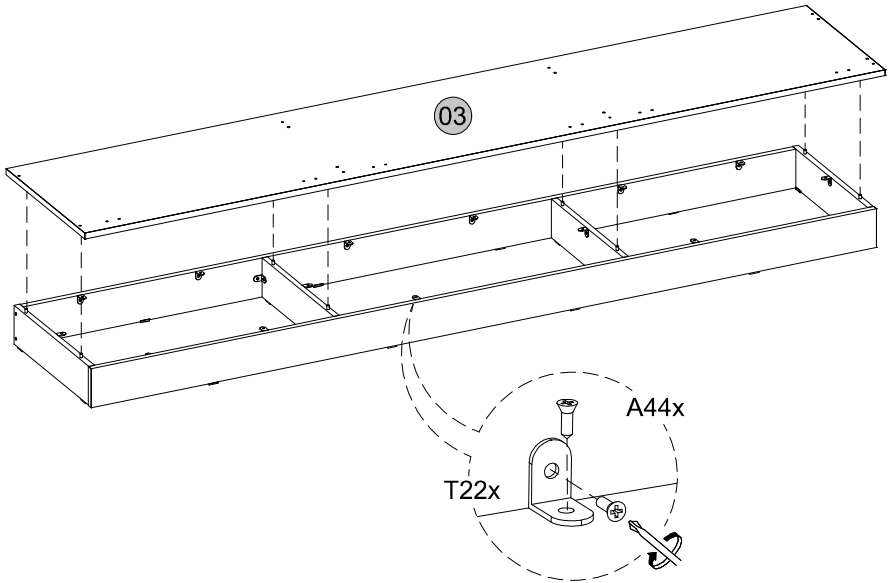


03

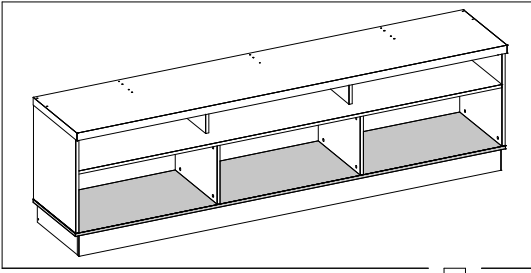




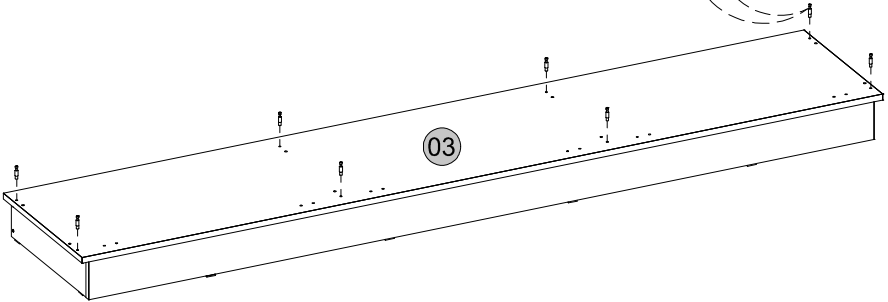
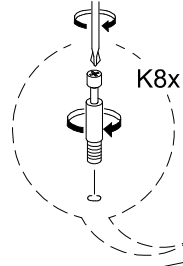
04



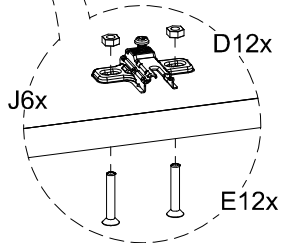
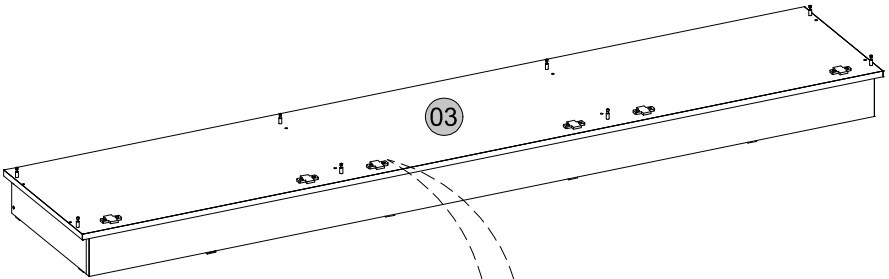


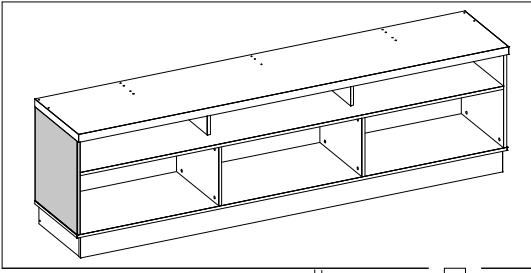


05

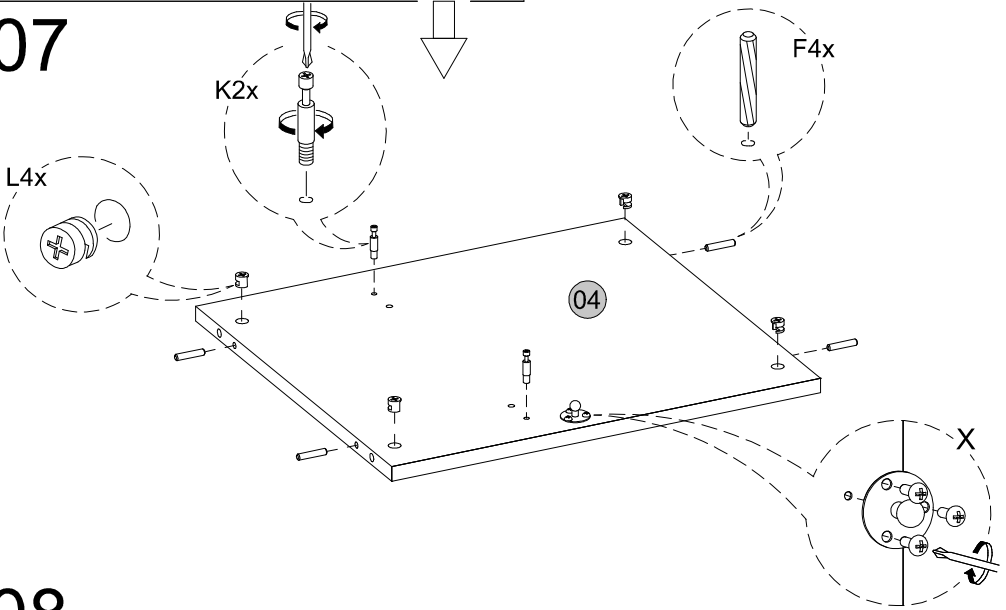


06

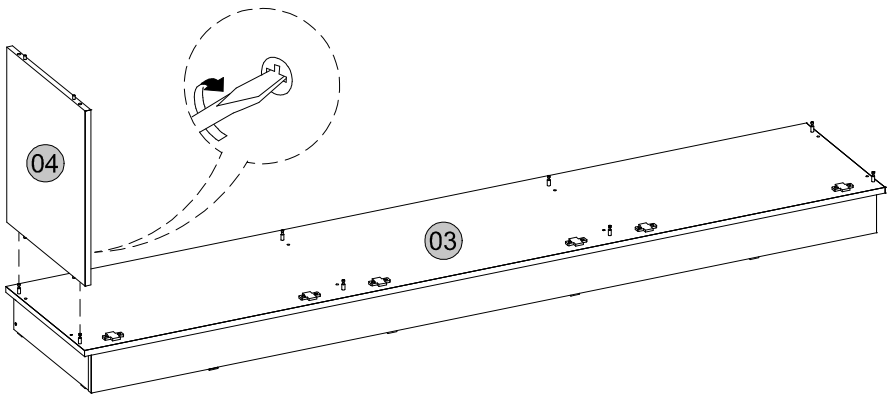


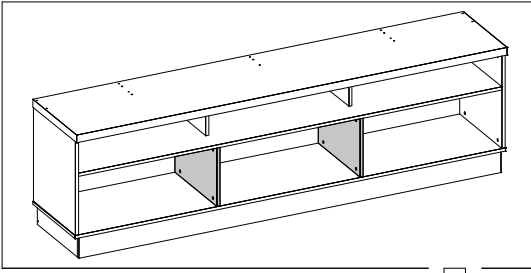


07



08

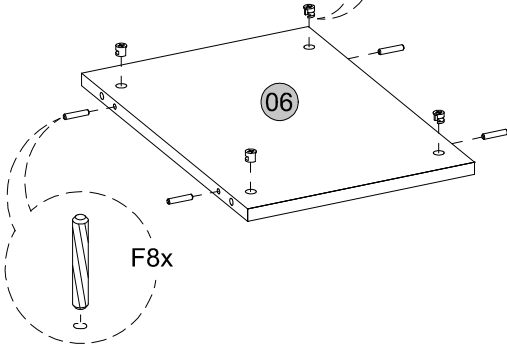
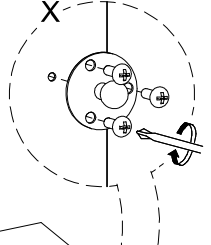
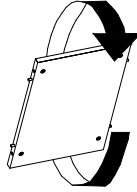
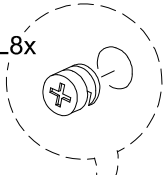




09

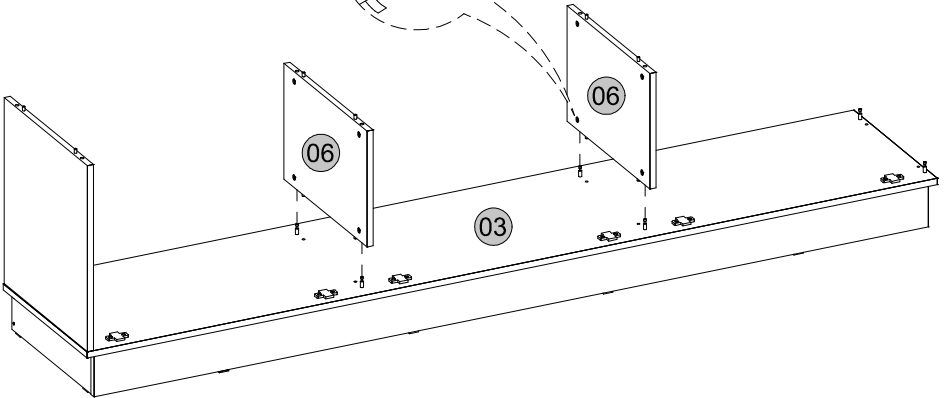
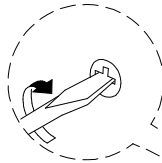
2x

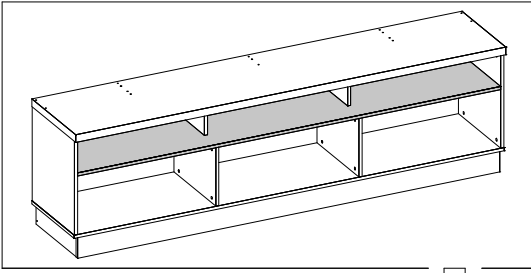
L8x



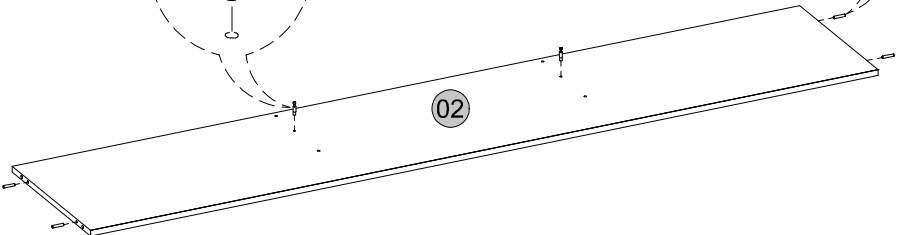
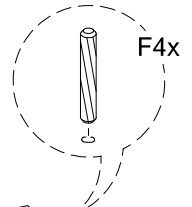
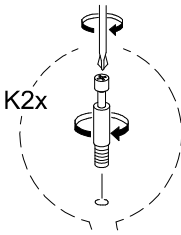
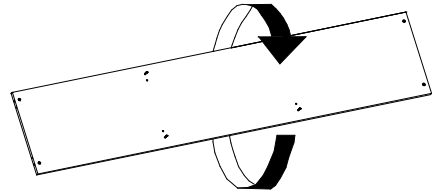
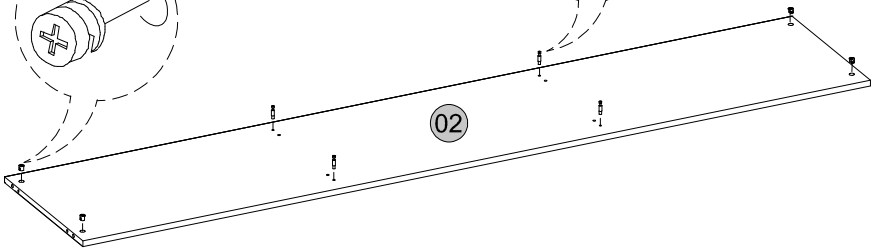
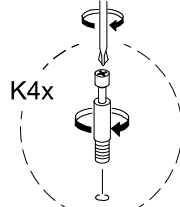
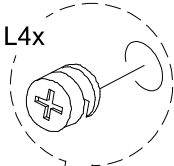
F8x

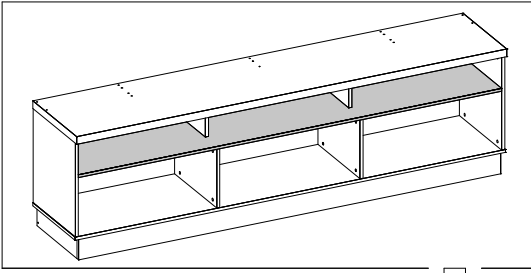
10



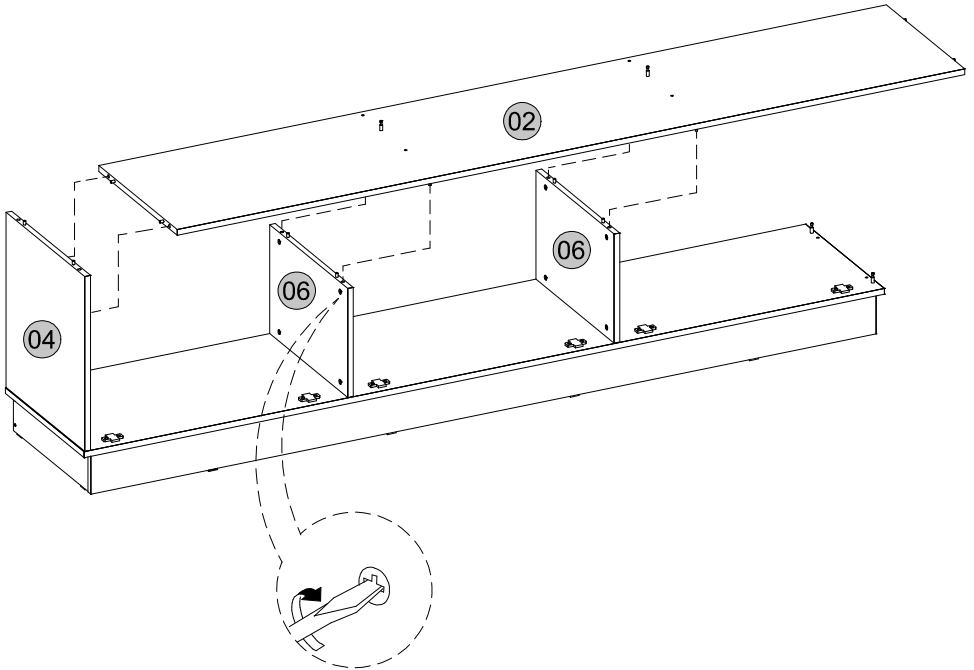


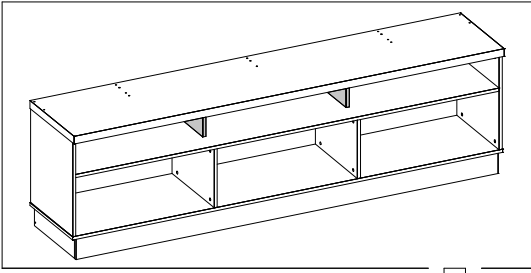
11



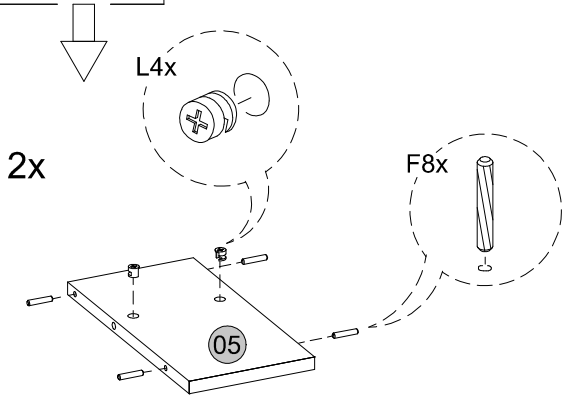


12

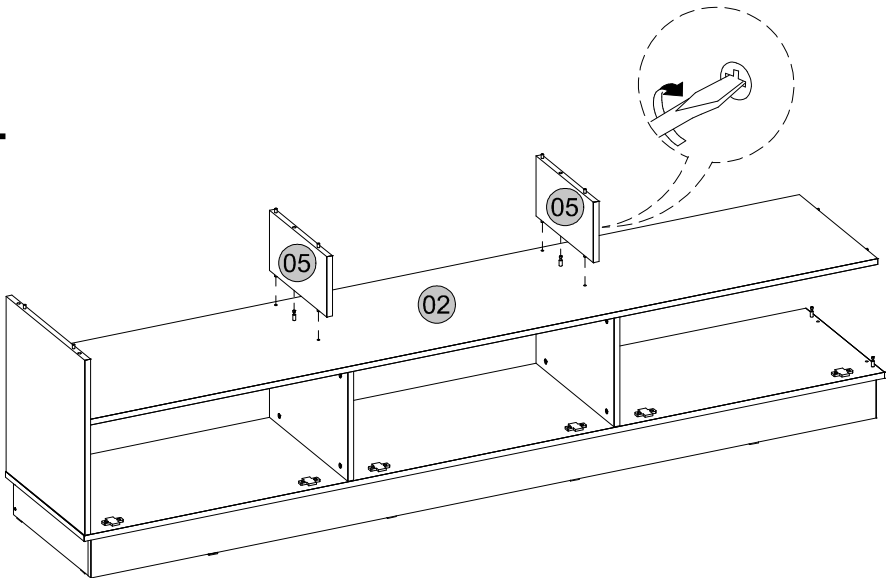


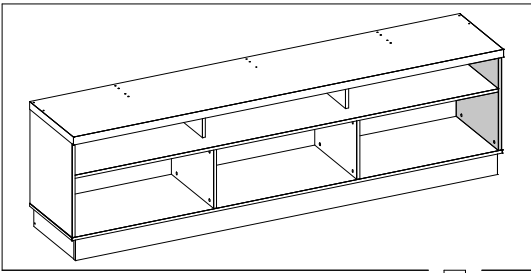


13

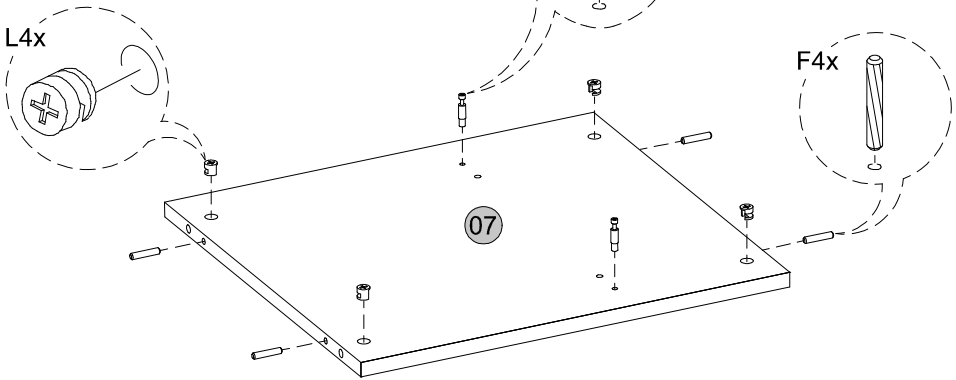


14

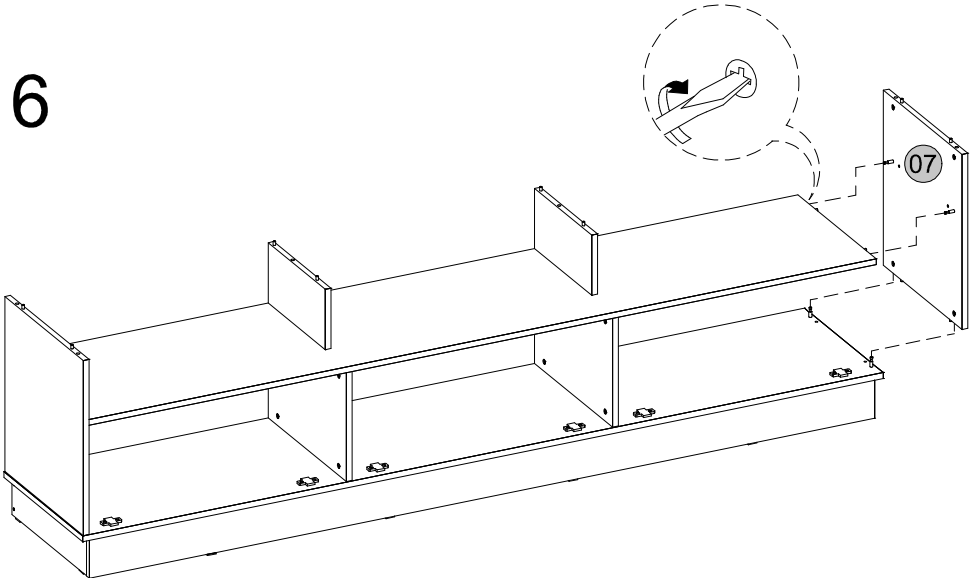


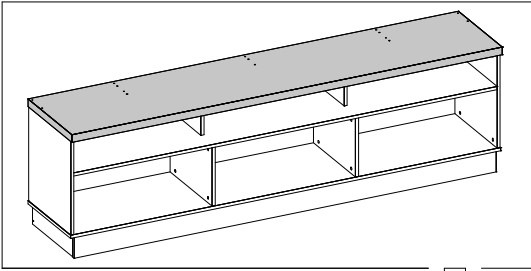


15

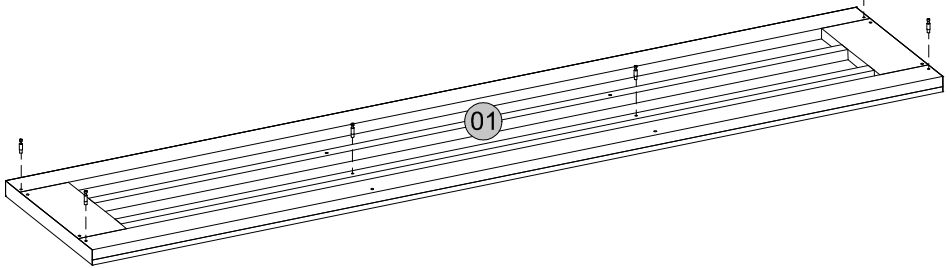
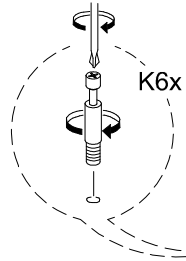


16

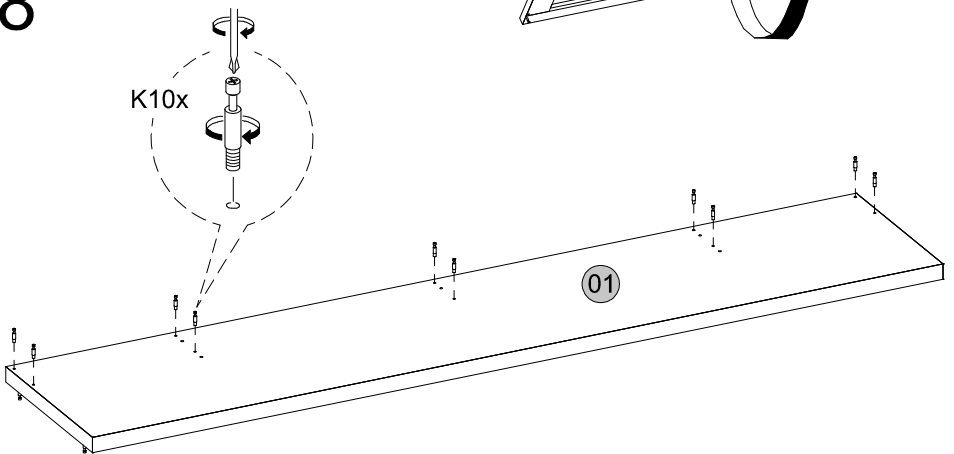
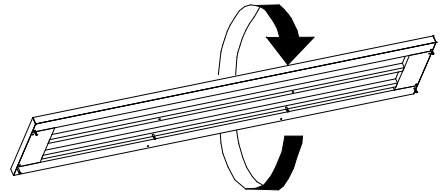




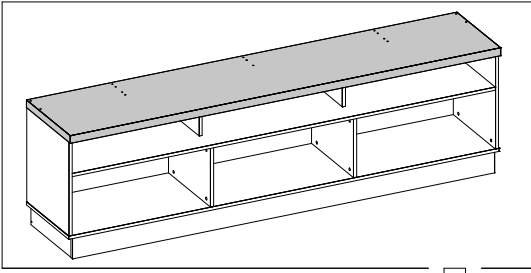
17



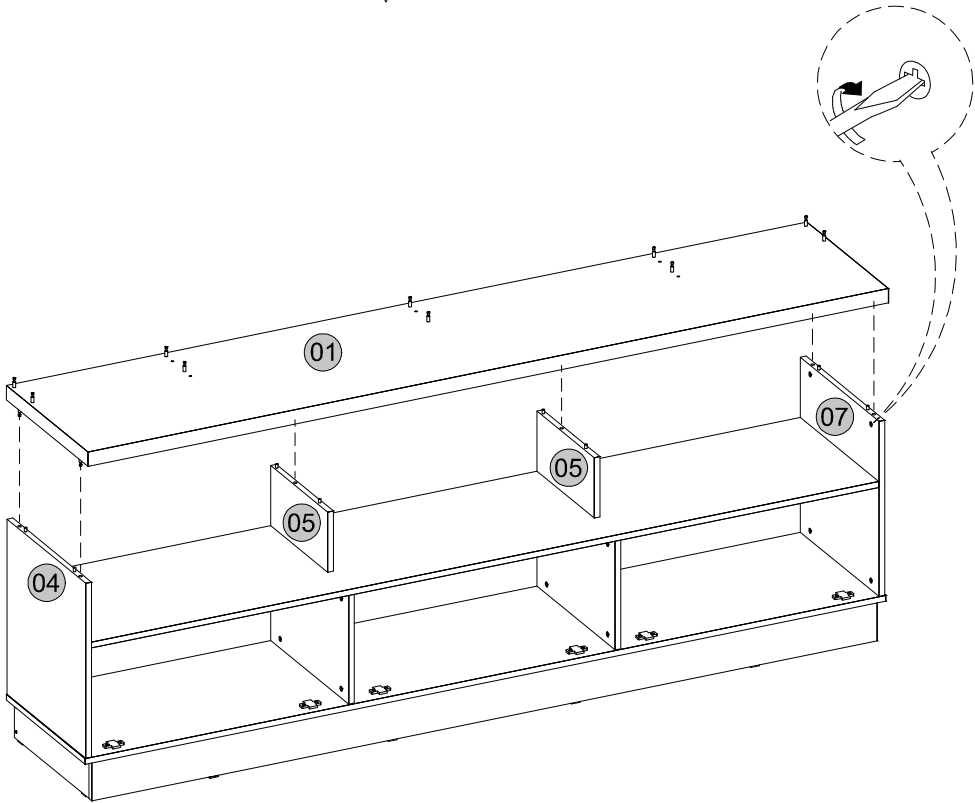
18

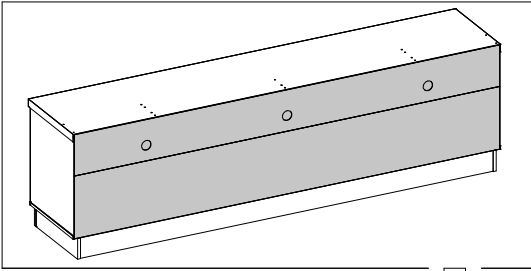




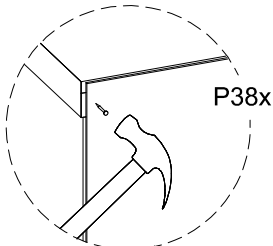


19

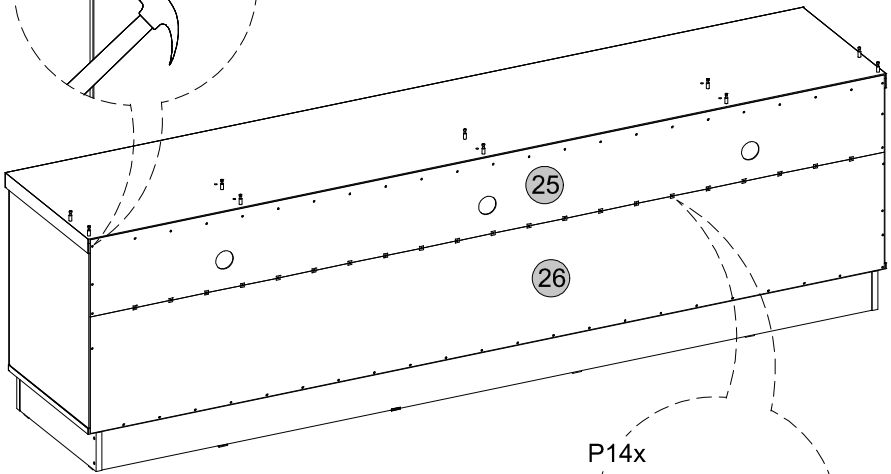




20



P38x

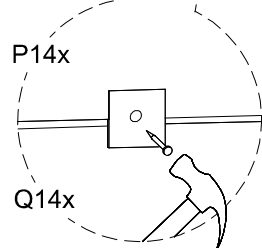


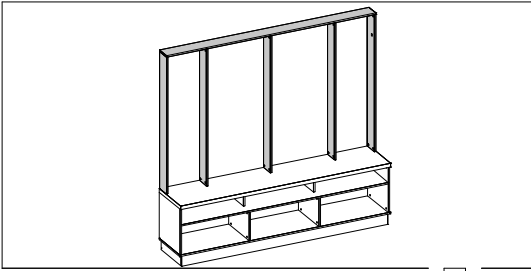
25

26

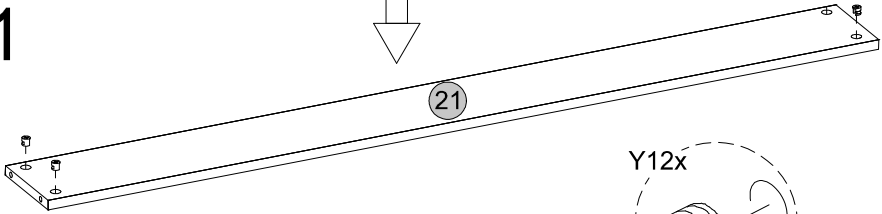
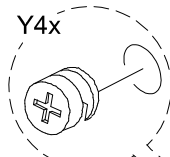
P14x

Q14x



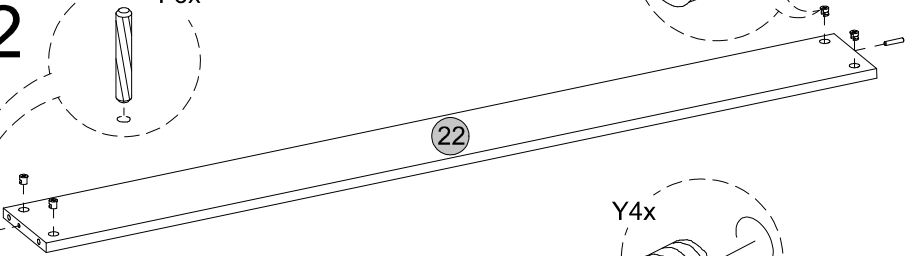
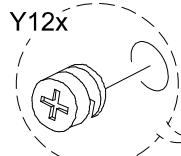
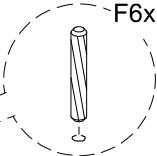


21

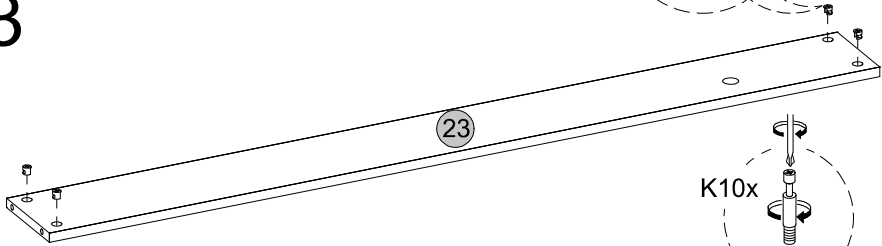


22

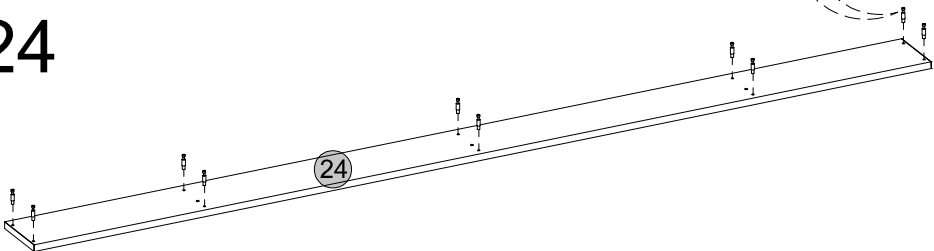
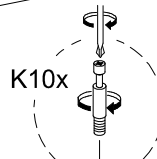
3x

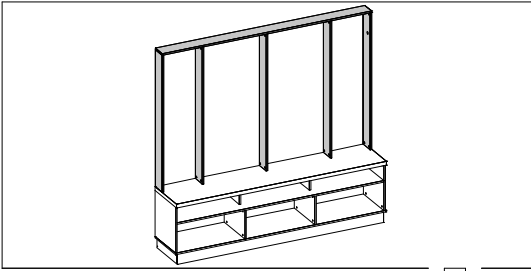


23

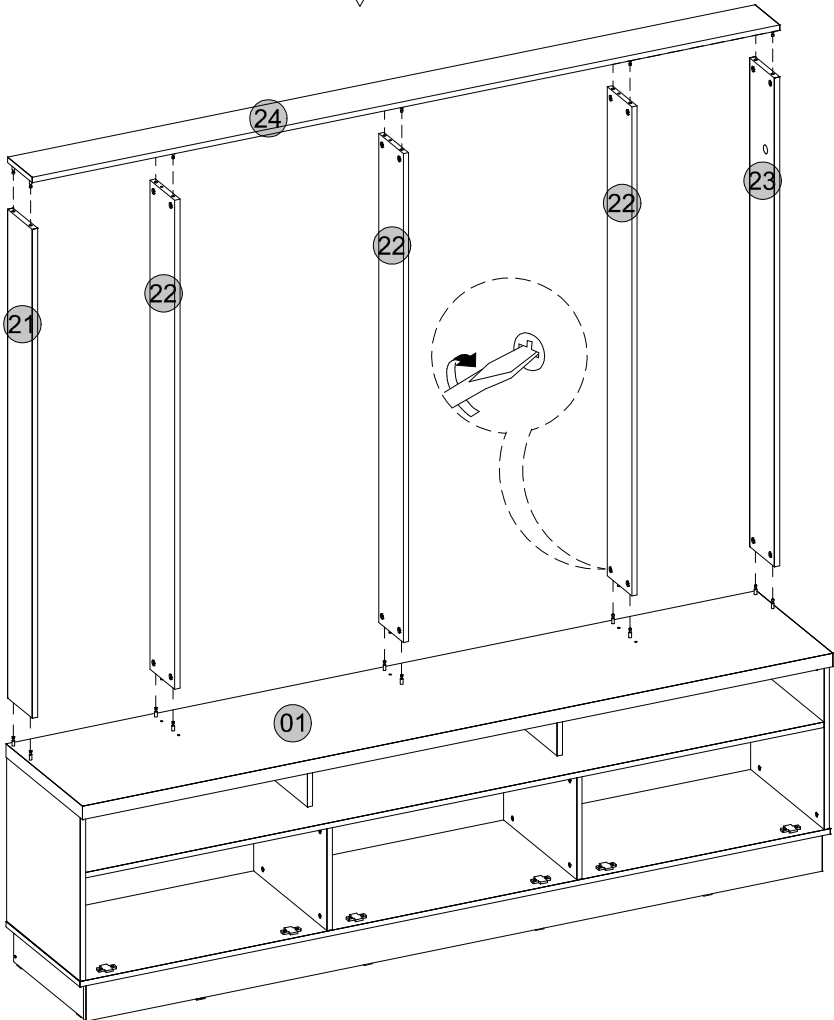


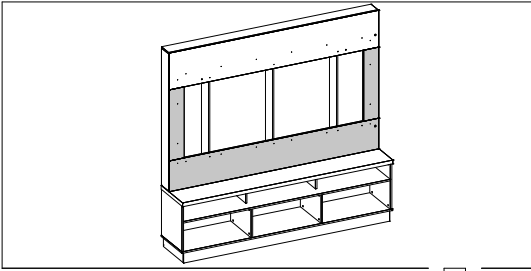
24



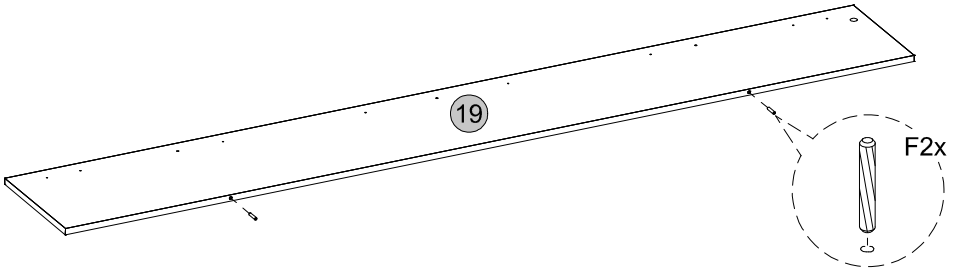


25

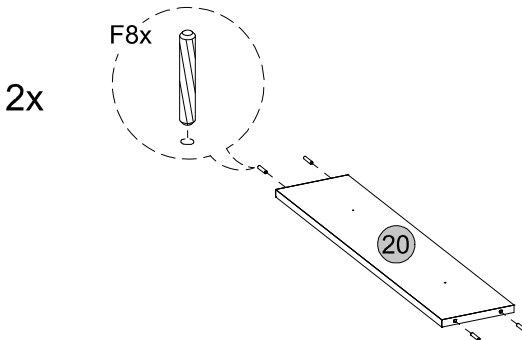


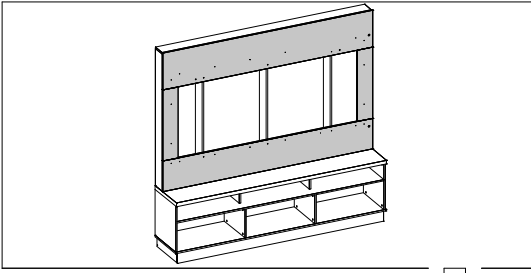


26

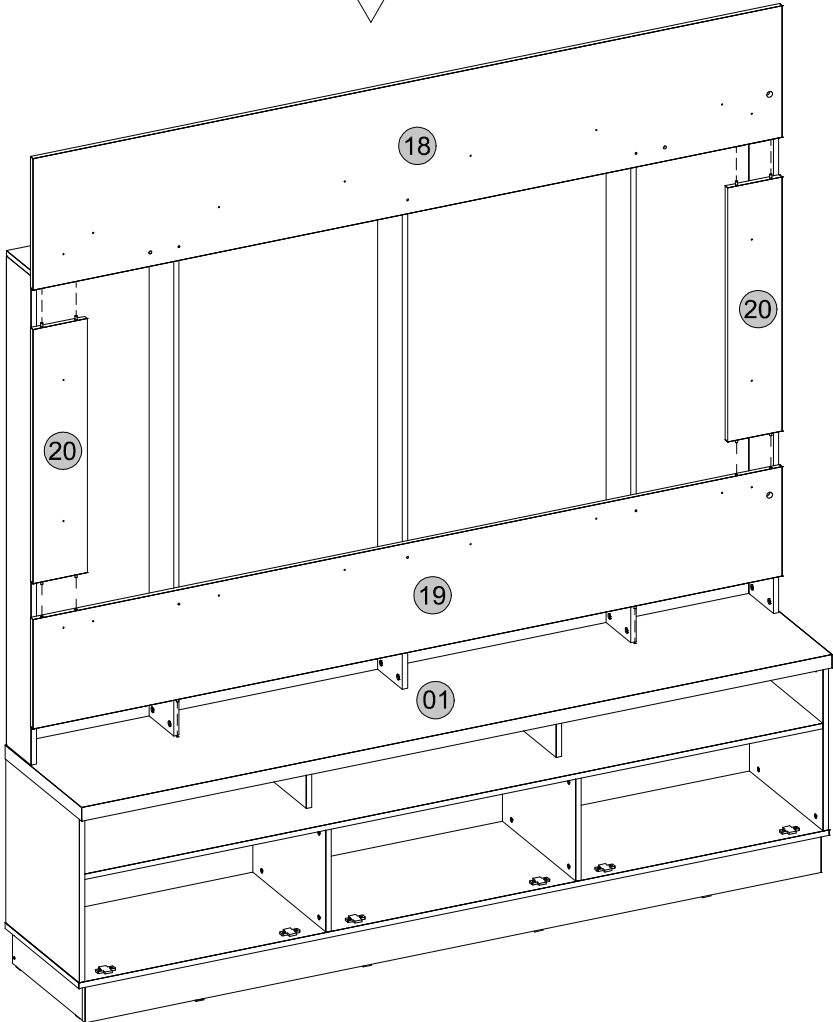


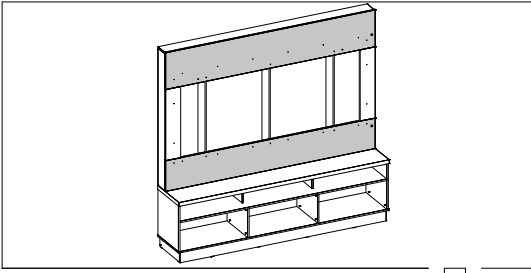
27



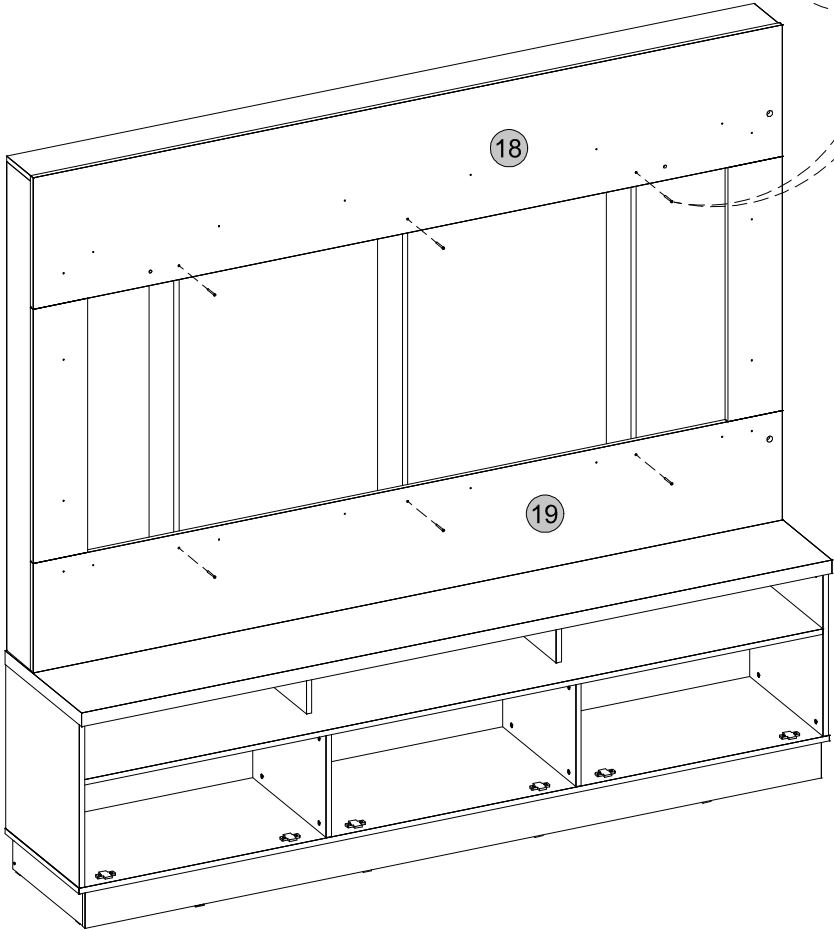
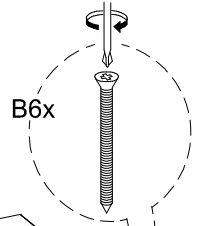


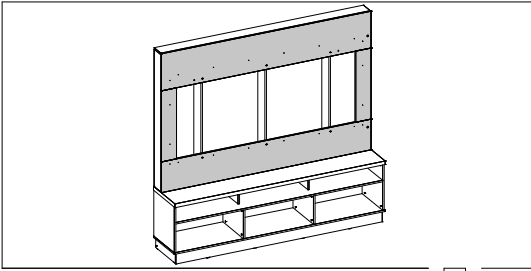
28



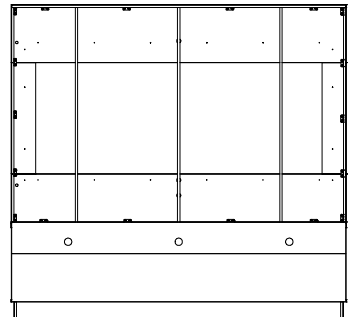
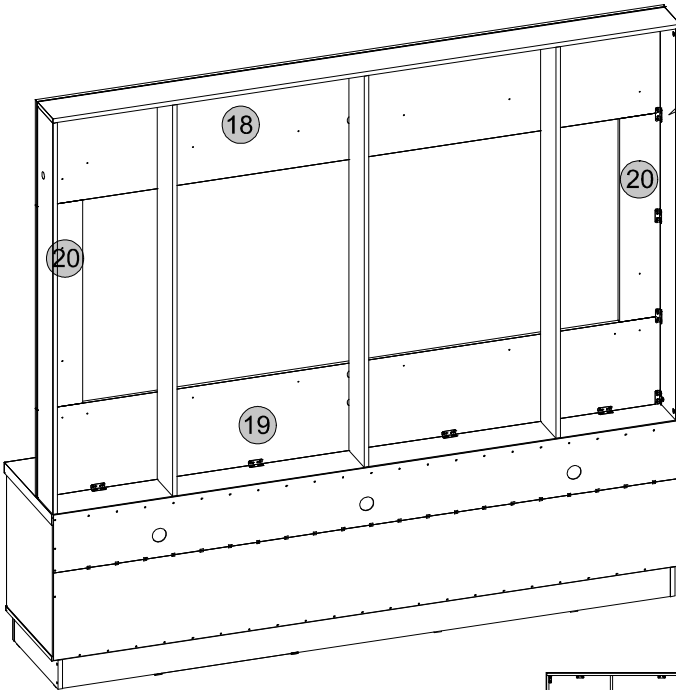
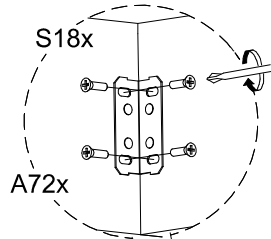


29

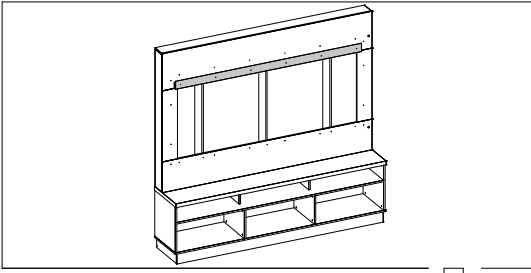




30

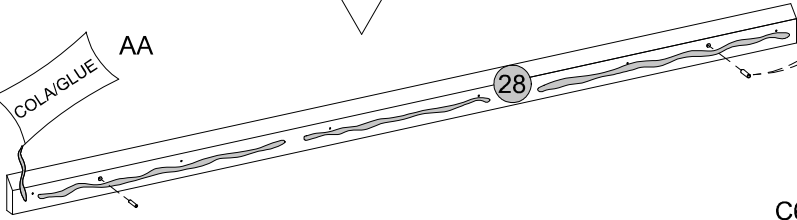




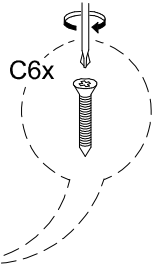


31

COLA GLUE AA

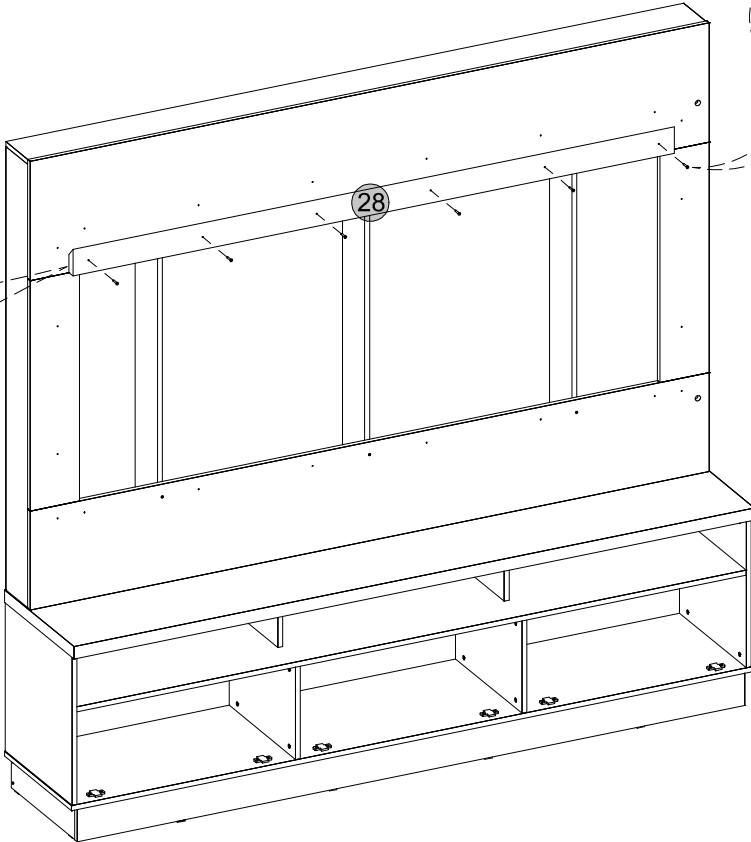


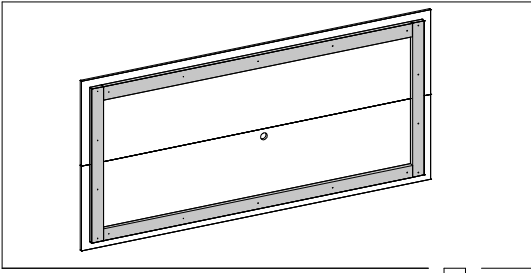
G2x



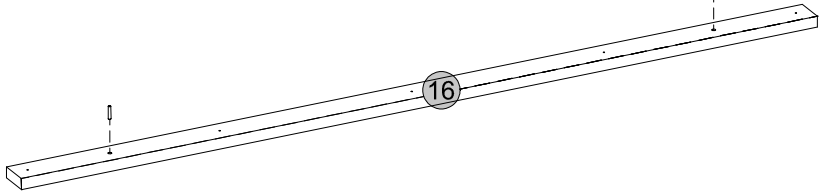
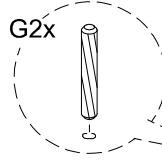
C6x

32



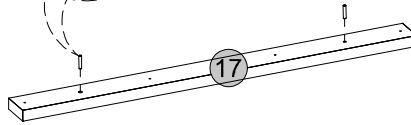
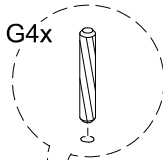


33

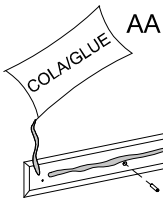


34

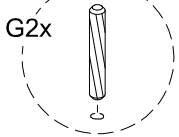
2x

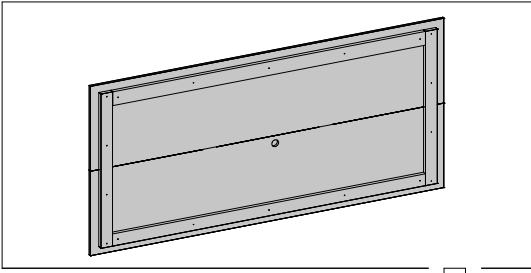


35

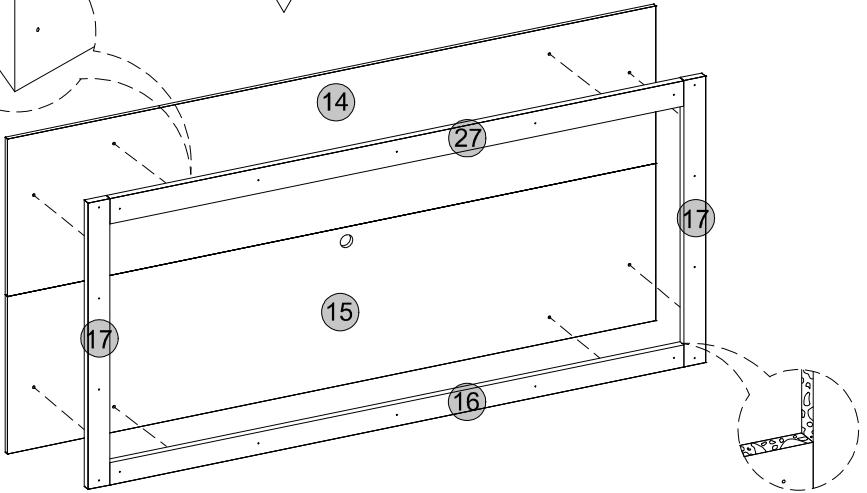
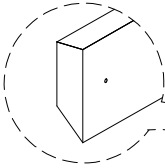


G2x

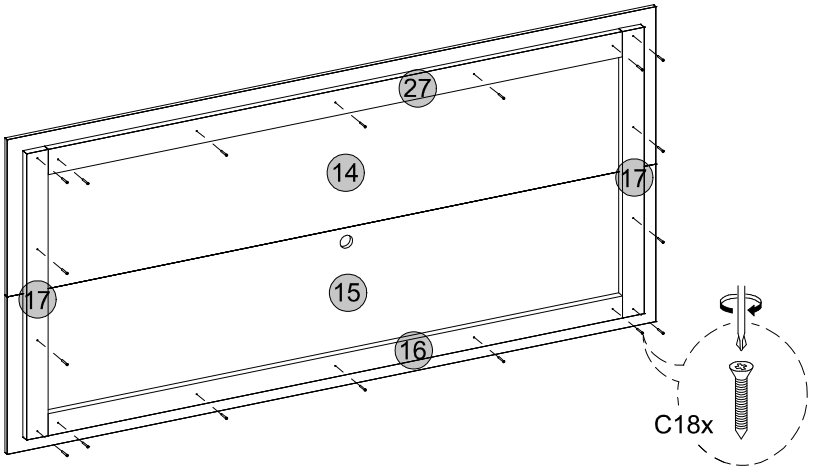


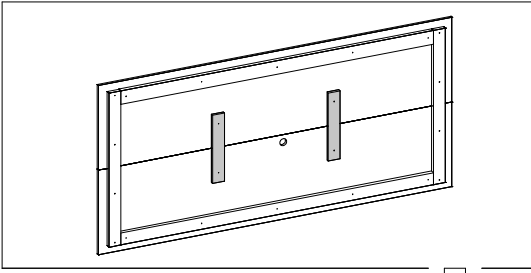


36

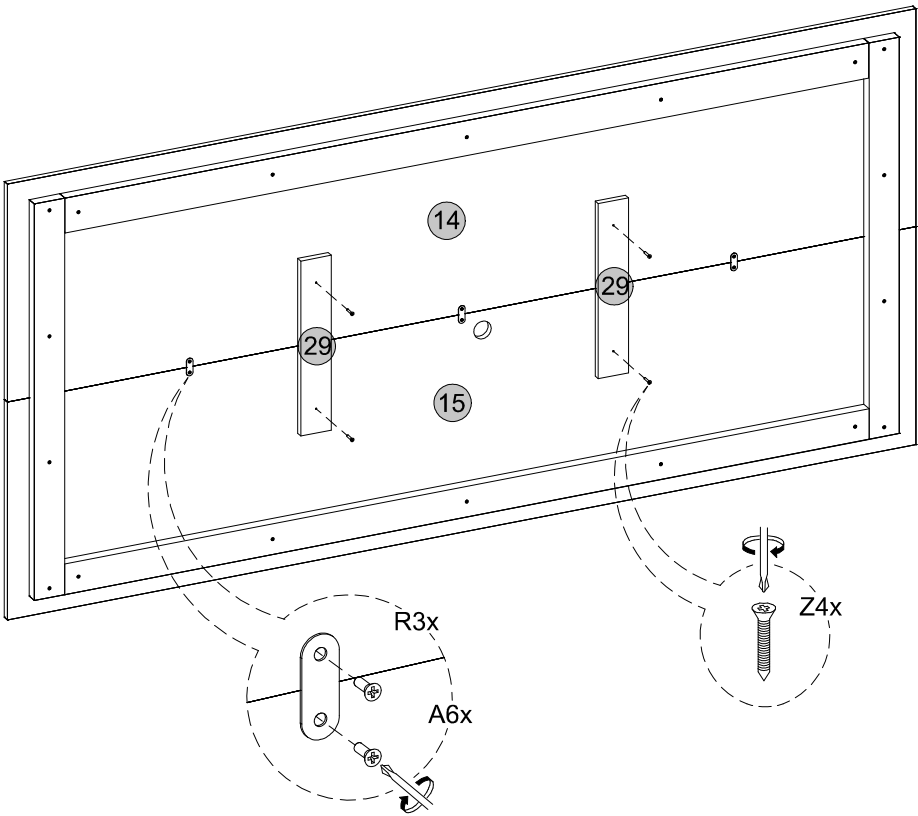


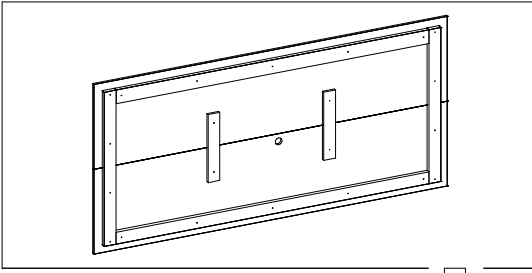
37



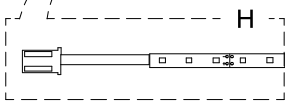
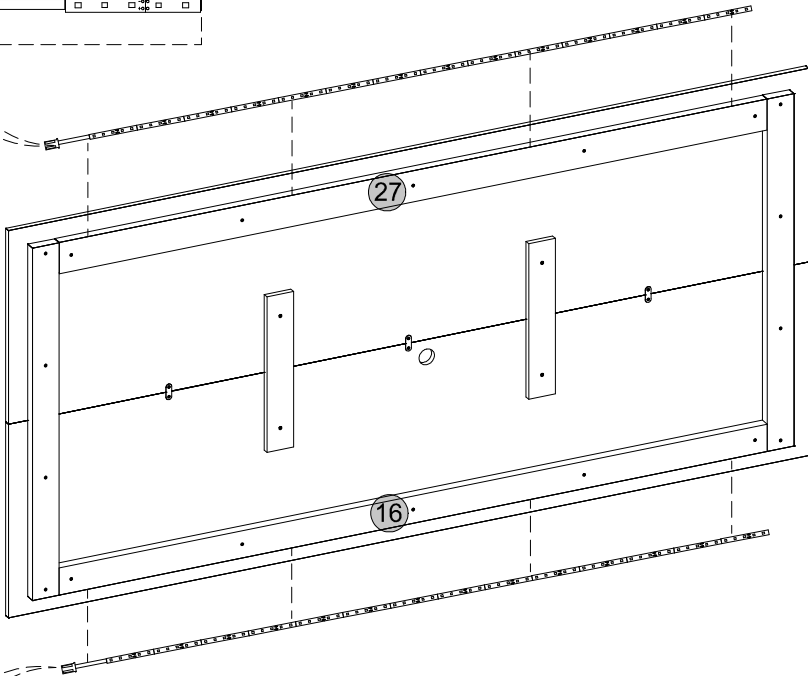
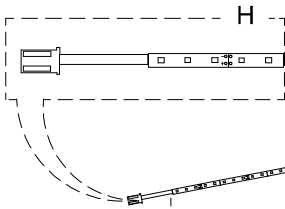


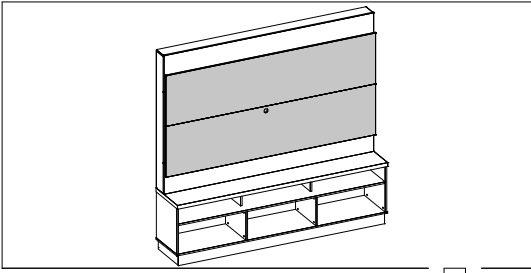
38



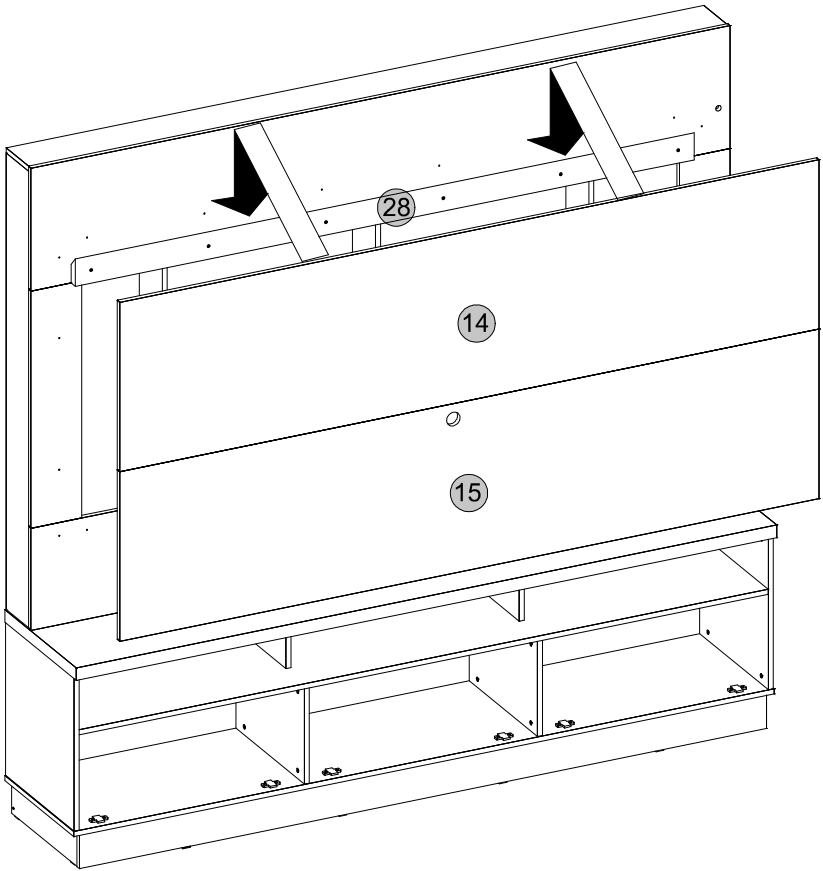


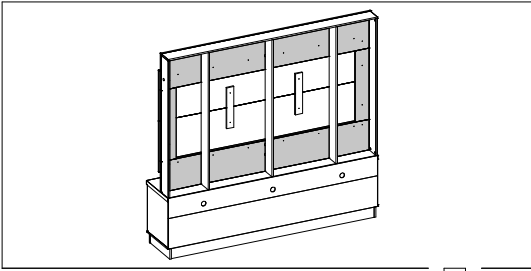
39



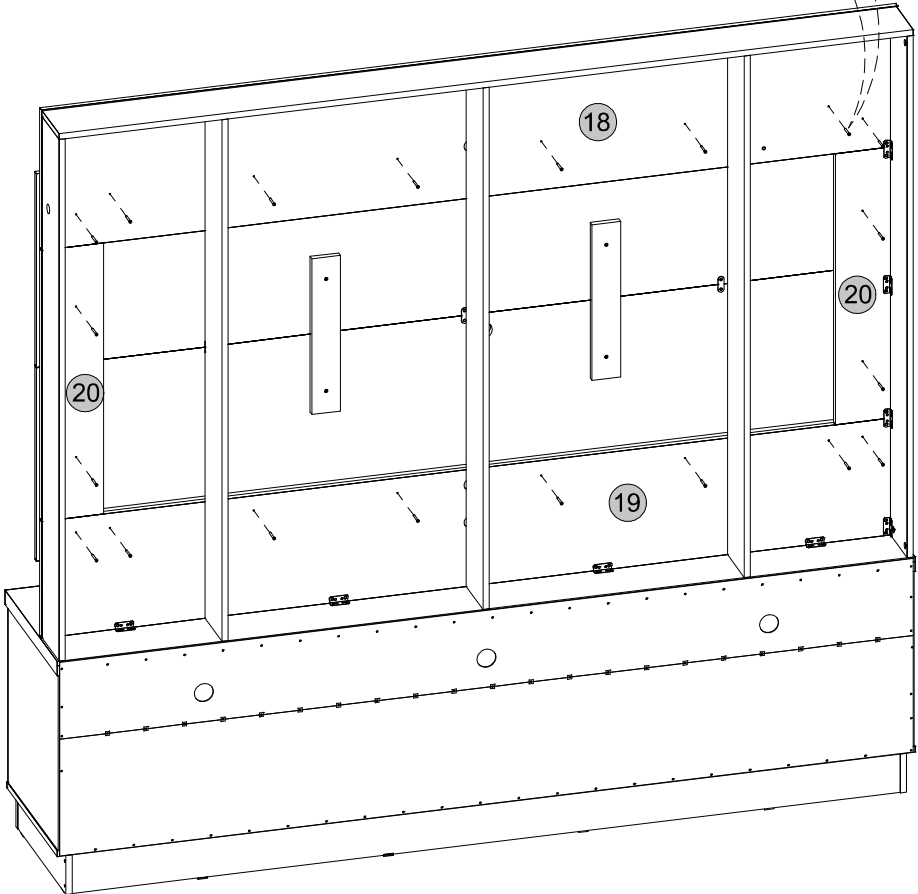
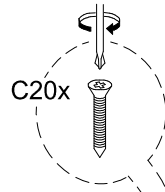


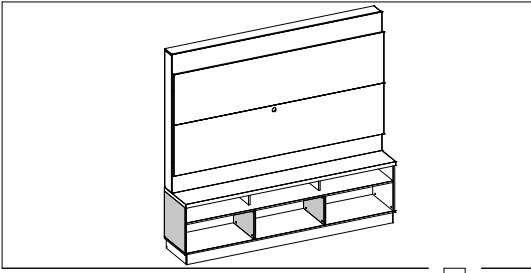
40



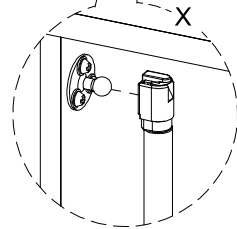
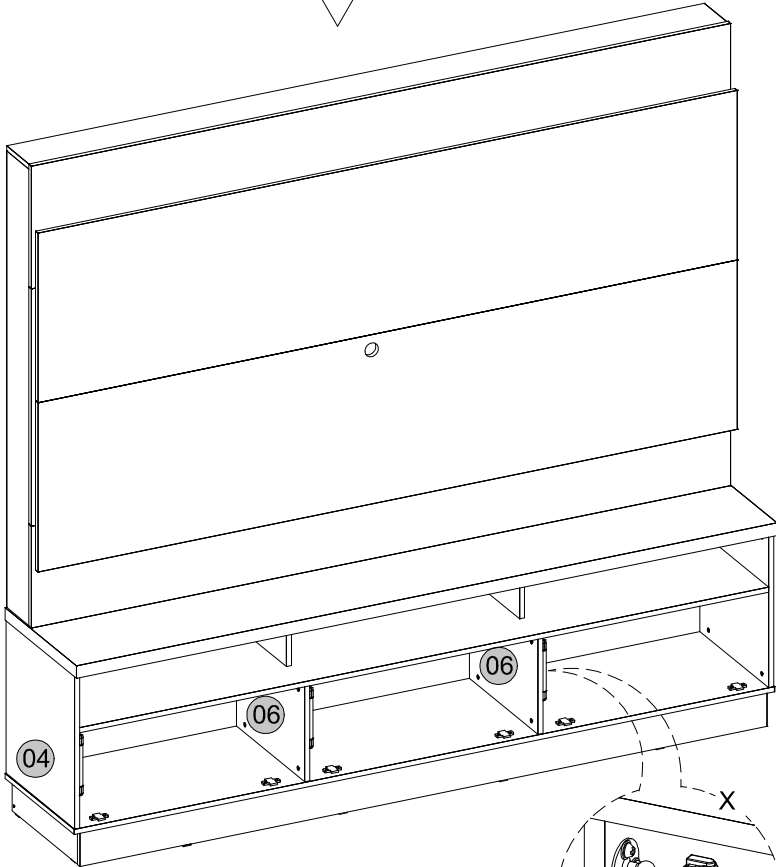


41

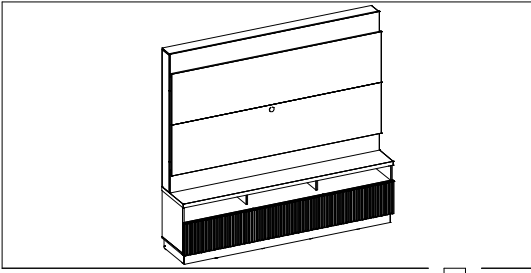




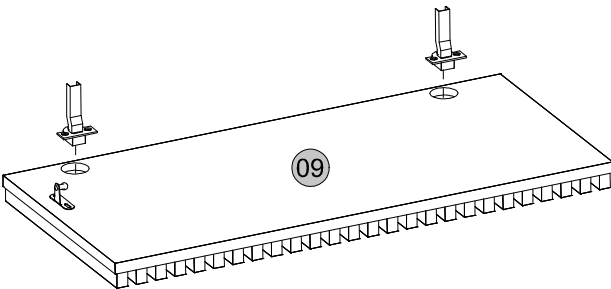
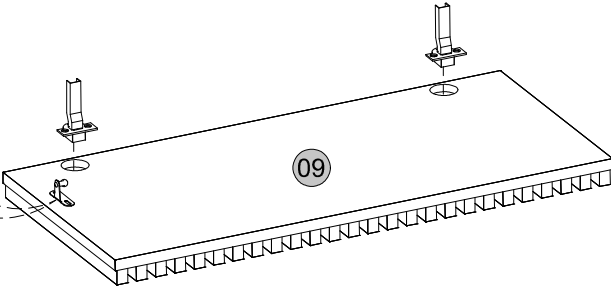
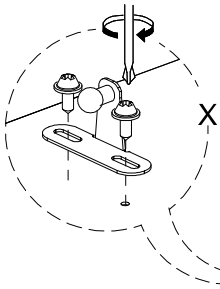
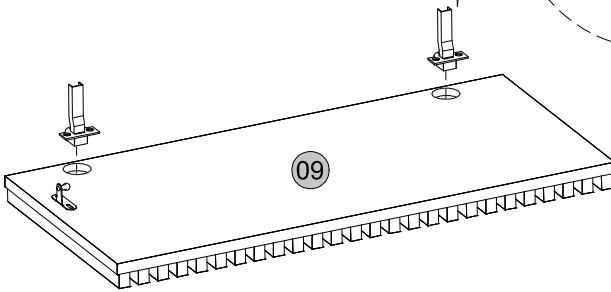
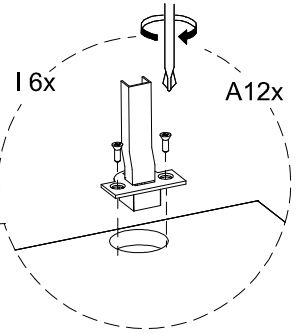
42

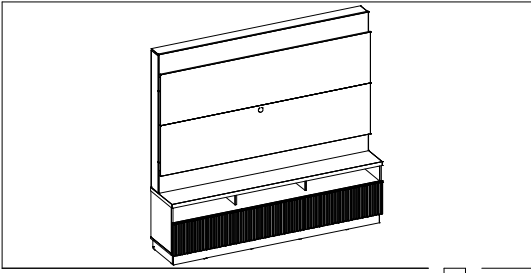




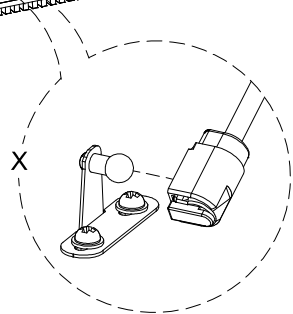
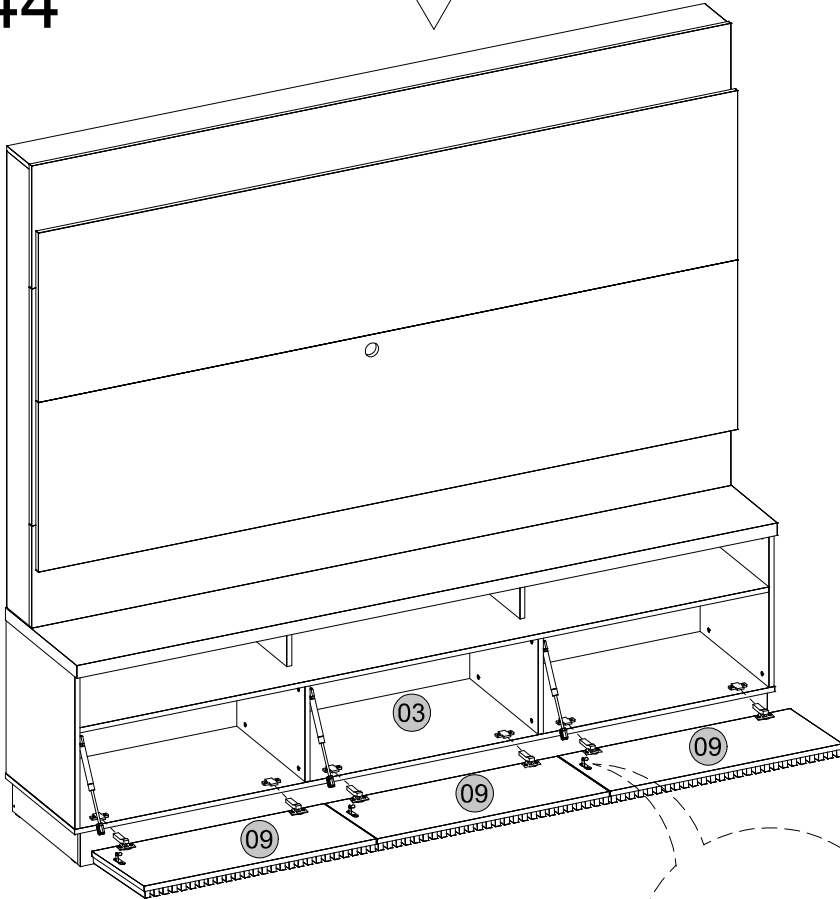


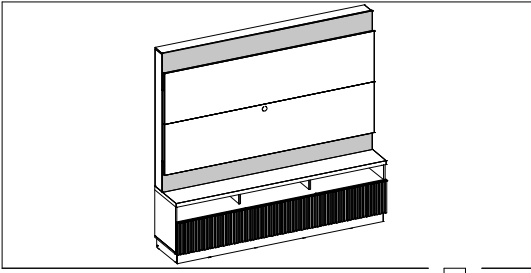
43



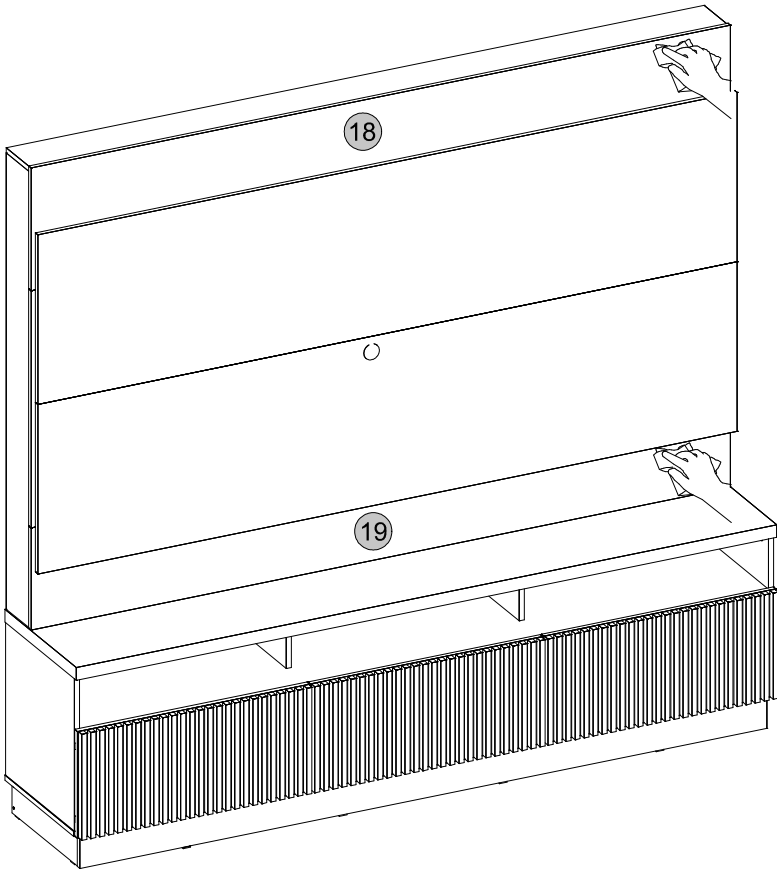


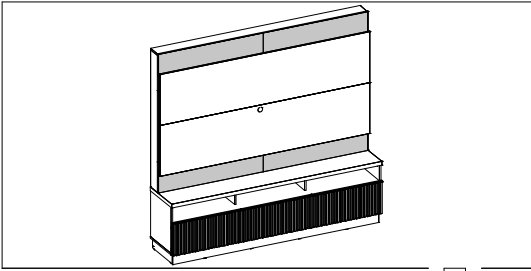
44



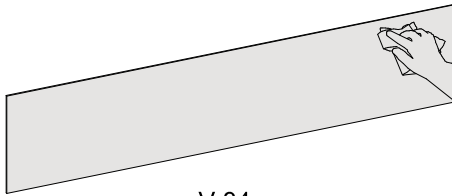


45

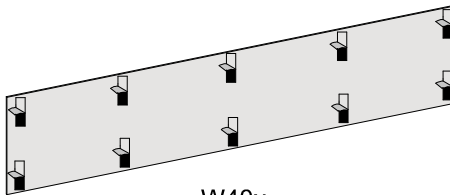
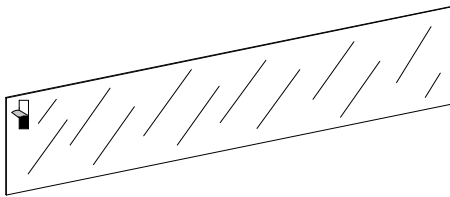




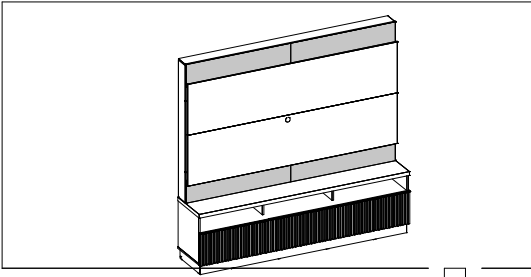
46



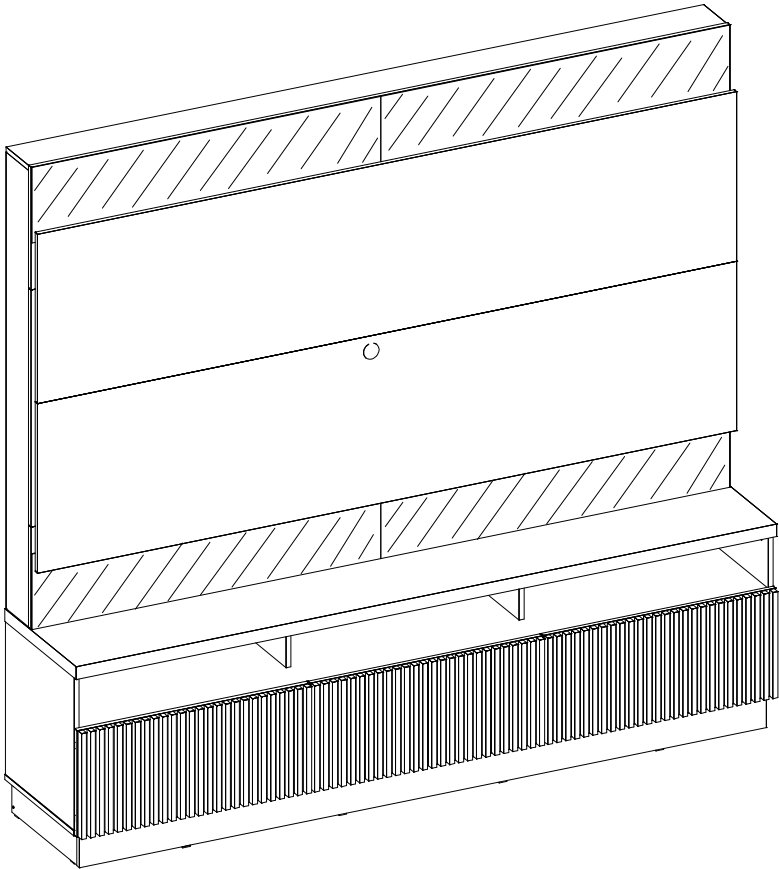
V 04x

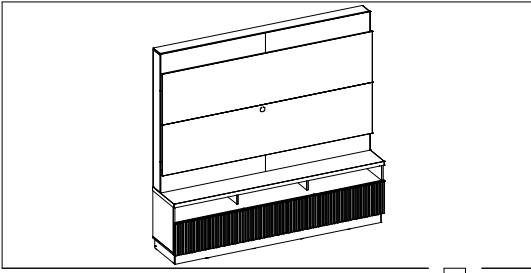


W40x

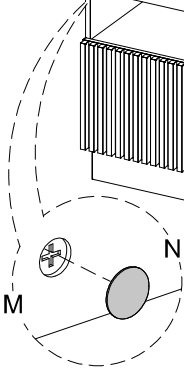
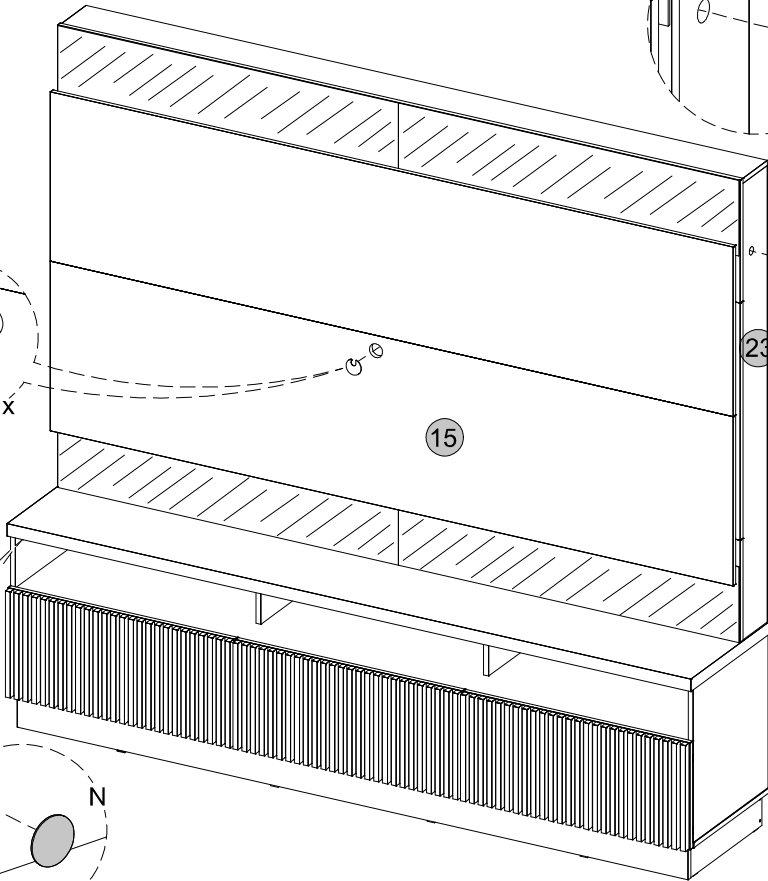
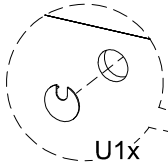
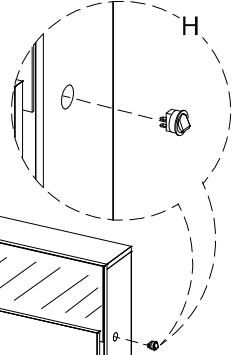


47





48



Medidas finais / Final measures / Medidas finales

Comprimento / Length / Largo : 2100mm

Altura / Height / Alto : 1963mm

Profundidade / Depth / Profundidad : 451mm

70"

