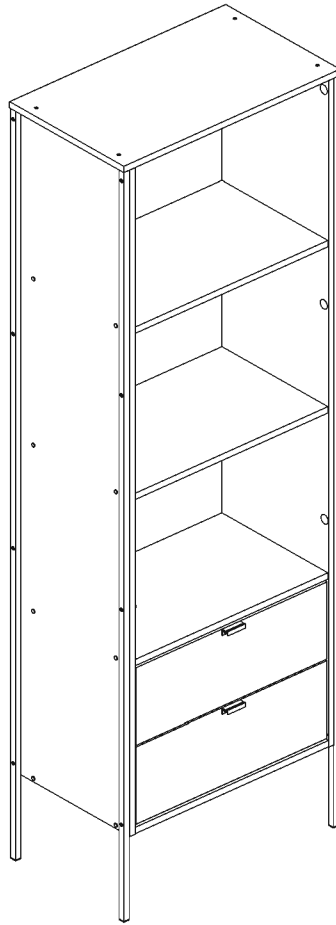


ASSEMBLY INSTRUCTIONS MANUAL DE MONTAGEM / INSTRUCCIONES DE ARMADO

Maiorca Bookcase - Mallorca Bookcase
Estante Maiorca - Estante Mallorca
Estantería Maiorca - Estantería Mallorca

Reference | Revise
Referência | Revisão **180100** | **03**
Referencia | Revisión



YOU WILL NEED / VOCÊ VAI PRECISAR DE / USTED NECESITARÁ

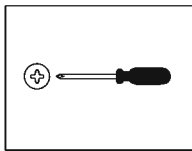
Tools not supplied / Ferramentas não fornecidas / Herramientas no incluidas



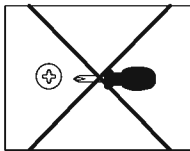
1 Person
1 Pessoa
1 Persona



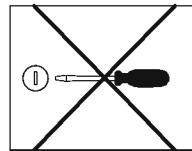
2 People
2 Pessoas
2 Personas



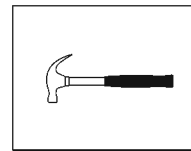
Screwdriver Phillips
Chave Phillips
Destornillador cruz



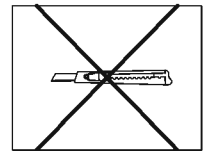
Small screwdriver Phillips
Chave Phillips Menor
Destornillador cruz menor



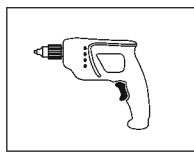
Screwdriver slotted
Chave fenda
Destornillador plano



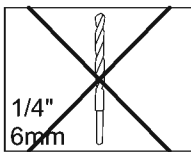
Hammer
Martelo
Martillo



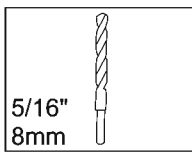
Stylet
Estilete
Estilete



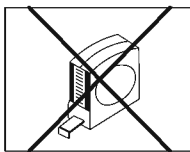
Drill machine
Furadeira
Taladro



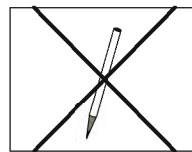
Drill bit
Broca
Taladro



Drill bit
Broca
Taladro



Measuring tape
Trena
Cinta de medición



Pencil
Lápis
Lápiz

NOTES: The separation of the accessories before you start the assembly will facilitate the same. In case of doubt on the size of the screws and bolts, use the ruler to bottom of page 3.

NOTAS: A separação dos acessórios antes de iniciar a montagem facilitará a mesma. Em caso de dúvida no tamanho dos parafusos e cavilhas, utilize a régua ao final da página 3.

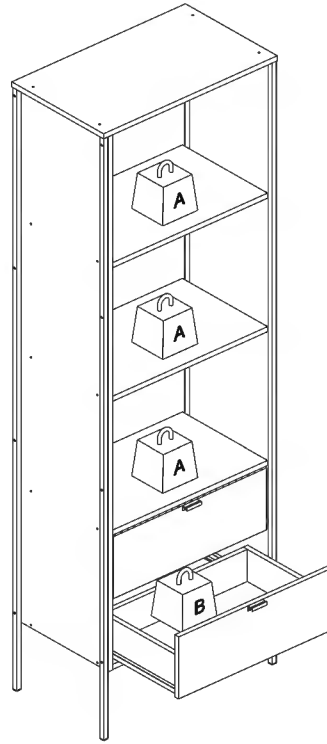
NOTAS: La separación de los accesorios antes de comenzar el armado facilitará el mismo. En caso de duda sobre el tamaño de los tornillos y taquetes, utilice la regla al pie de página 3.

MAXIMUM RECOMMENDED WEIGHT
BEING THIS EVENLY DISTRIBUTED

PESO MÁXIMO RECOMENDADO SENDO
ESTE DISTRIBUÍDO UNIFORMEMENTE

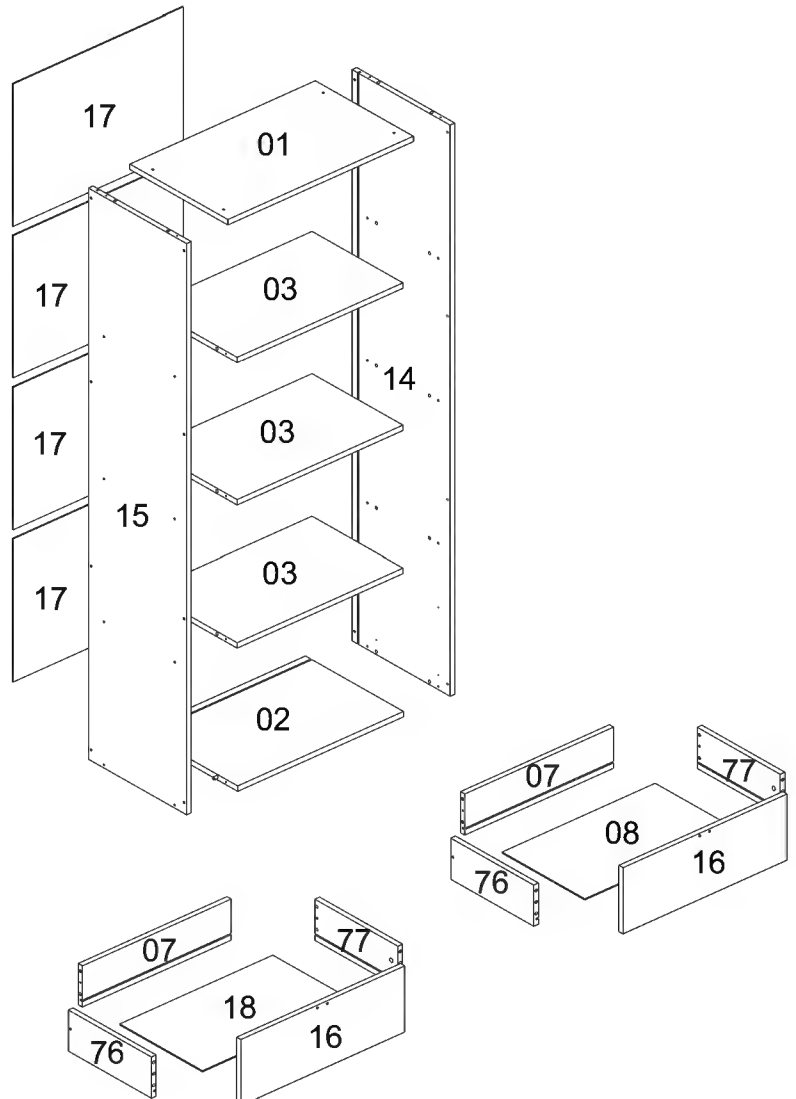
PESO MÁXIMO RECOMENDADO SIENDO
ESTE UNIFORMEMENTE DISTRIBUIDO

	LB	KG
A	22	10
B	11	5



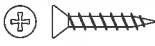
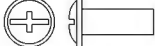

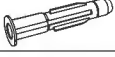

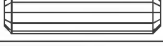
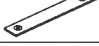
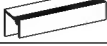


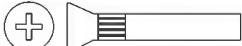











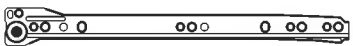


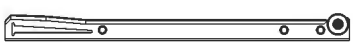


Nº	Measures Inches	Medidas cm	Qty./Qtd.
01	23" 1/2 x 14" x 5/8	59,8 x 35,5 x 1,5	1
02	21" x 14" x 5/8	53,4 x 35,5 x 1,5	1
03	21" x 13" x 5/8	53,4 x 32,9 x 1,5	3
07	18" 7/8 x 4" 1/2 x 5/8	47,9 x 11,5 x 1,5	2
08	19" 3/8 x 11" 3/4 x 1/8	49,3 x 29,9 x 0,3	1
14	62" 5/8 x 14" x 5/8	159 x 35,5 x 1,5	1
15	62" 5/8 x 14" x 5/8	159 x 35,5 x 1,5	1
16	20" 3/4 x 7" 1/4 x 5/8	52,8 x 18,5 x 1,5	2
17	21" 5/8 x 15" 5/8 x 1/8	54,8 x 39,7 x 0,3	4
18	19" 3/8 x 11" 3/4 x 1/8	49,3 x 29,9 x 0,3	1
76	11" 3/4 x 4" 1/2 x 5/8	30 x 11,5 x 1,5	2
77	11" 3/4 x 4" 1/2 x 5/8	30 x 11,5 x 1,5	2

PARTS IDENTIFICATION
IDENTIFICAÇÃO DAS PEÇAS / IDENTIFICACIÓN DE LAS PIEZAS



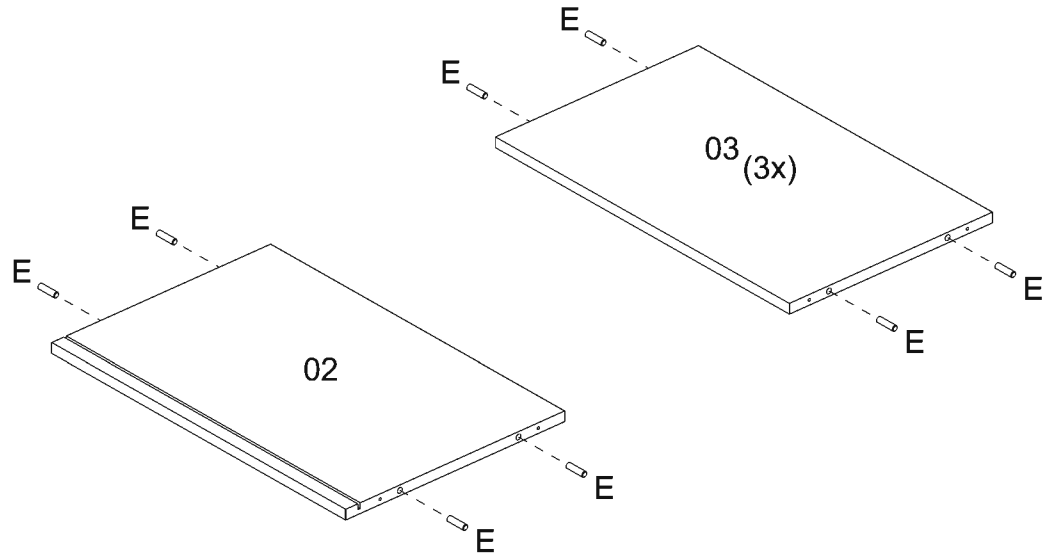
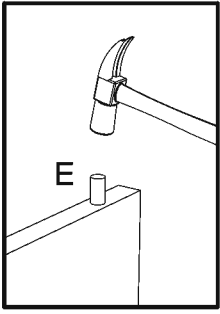
IDENTIFICATION OF ACCESSORIES IDENTIFICAÇÃO DOS ACESSÓRIOS/ IDENTIFICACIÓN DE ACCESORIOS

A		Flanged head screw / Parafuso flangeado / Tornillo de cabeza flangeada	5,0x60 mm	2
A1		Glue / Cola / Pegamento	13 g	1
A8		Flat head screw / Parafuso chato / Tornillo de cabeza plana	3,5x20 mm	10
A16		Union head screw / Parafuso união / Tornillo unión	14 mm	4
A17		Flat head screw / Parafuso chato / Tornillo de cabeza plana	4,0x6 mm	4
B3		Bushing / Bucha expansiva / Tapón	8x50 mm	2
C1		Metal claw / Garra de metal / Garra metal	-	9
E		Wooden dowel / Cavilha / Taquete	8x30 mm	36
E9		Strap / Cinta / Correa	-	2
E16		Handle / Puxador Napa Arne / Tirador	32 mm	2
E17		Foot / Pé tubular / Pie	1790 mm	4
F18A		Union flat head screw / Parafuso união chato / Tornillo unión plano	4,0x12 mm	16
F18B		Union flat head screw / Parafuso união chato / Tornillo unión plano	30 mm	16
G		Structural screw / Parafuso estrutural / Tornillo estructural	5,0x50 mm	16
H		Allen key / Chave allen / Liave allen	3 mm	1
I		Structural screw cover/Tampa parafuso estrutural/Tapa tornillo estructural	-	16
J		Simple minifix screw / Haste minifix simples / Tornillo minifix simple	-	4
L		Drum lock / Tambor minifix / Tambor minifix	12 mm	4
M		Bore patch adhesive / Tapa furo adesivo / Tapones adhesivo	-	12
N		Nail / Prego / Clavo	10x10	9
O		Flat head screw / Parafuso chato / Tornillo de cabeza plana	4,5x45 mm	8
o1		Triangular support / Suporte triangular / Soporte triangular	-	10
P5		Flat head screw / Parafuso chato especial / Tornillo de cabeza plana	3,5x14 mm	16
S		Pan head screw / Parafuso panela / Tornillo de pan	3,5x14 mm	2
XA		Metallic slide the left field / Corrediça lateral esquerda / Corredera lateral izquierda	300 mm	2
XB		Metallic slide the right field / Corrediça lateral direita / Corredera lateral derecha	300 mm	2
XC		Drawer slide left / Corrediça gaveta esquerda / Corredera izquierda cajón	300 mm	2
XD		Drawer slide right / Corrediça gaveta direita / Corredera derecha cajón	300 mm	2

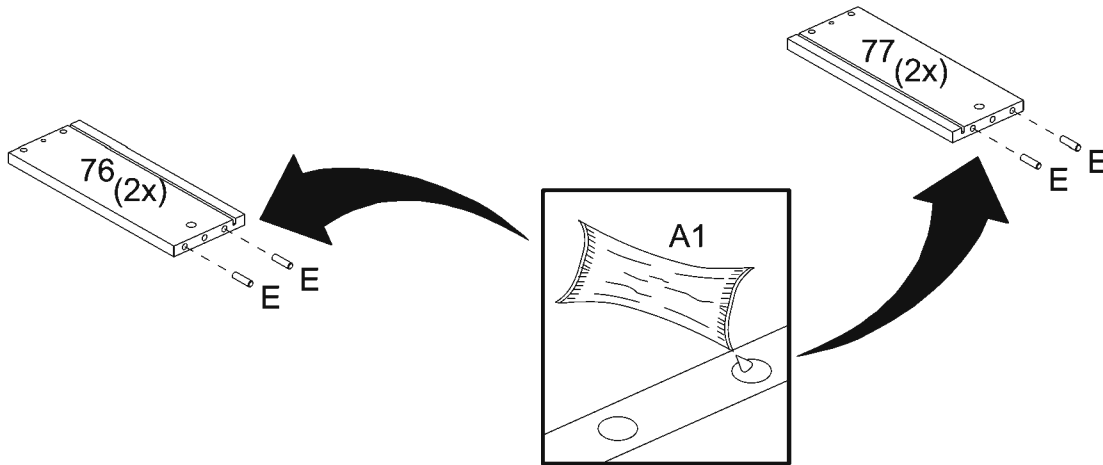


PRE-ASSEMBLE
PRÉ-MONTAGEM / PRE ARMADO

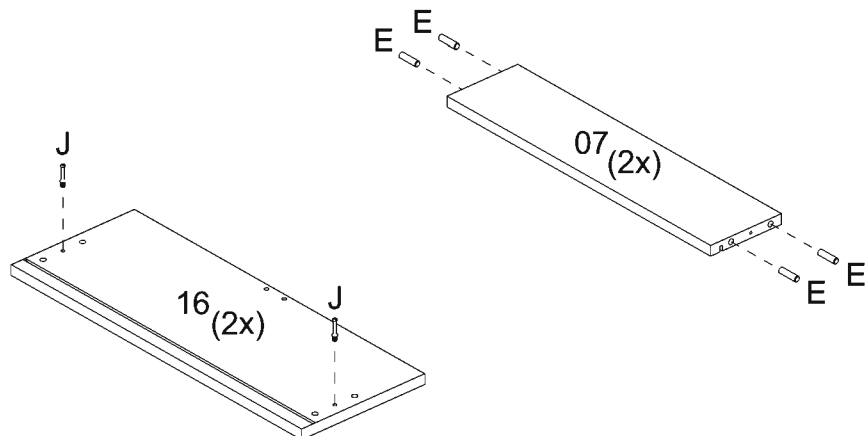
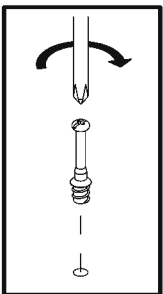
01



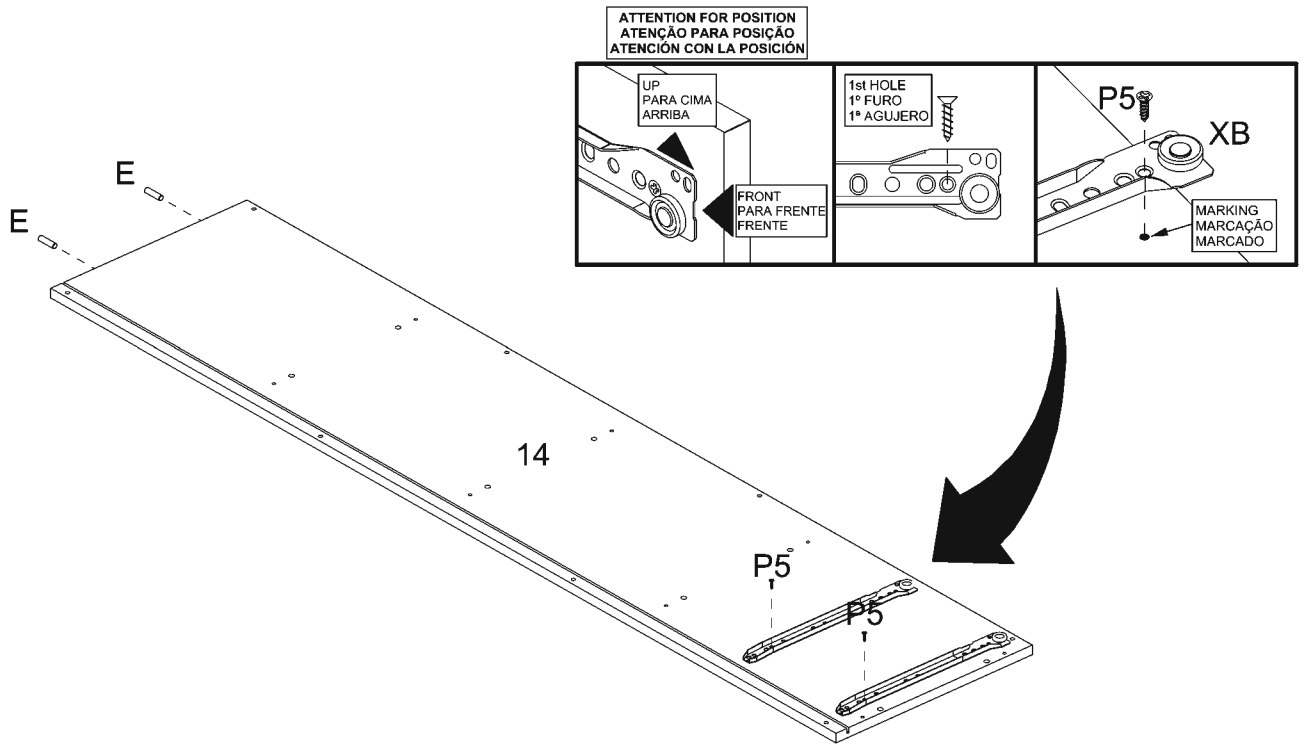
02



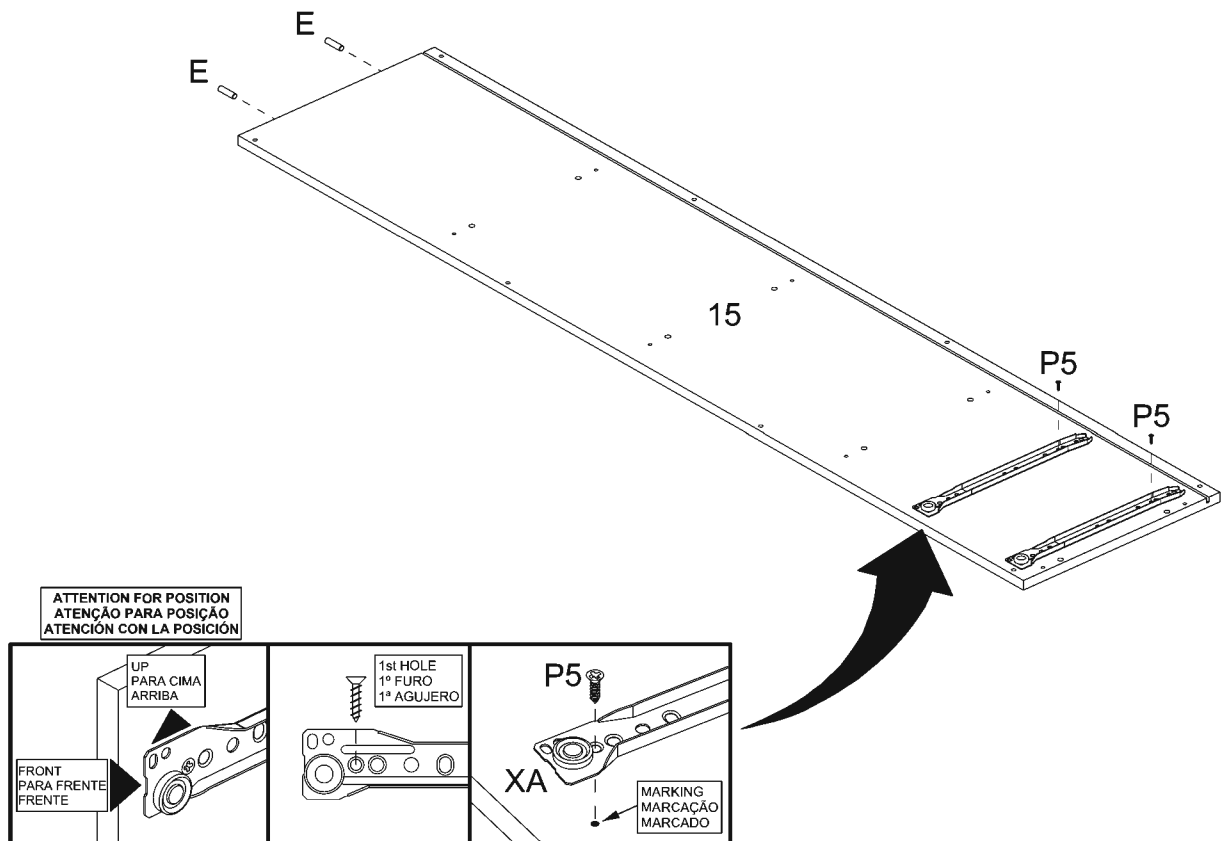
03



04

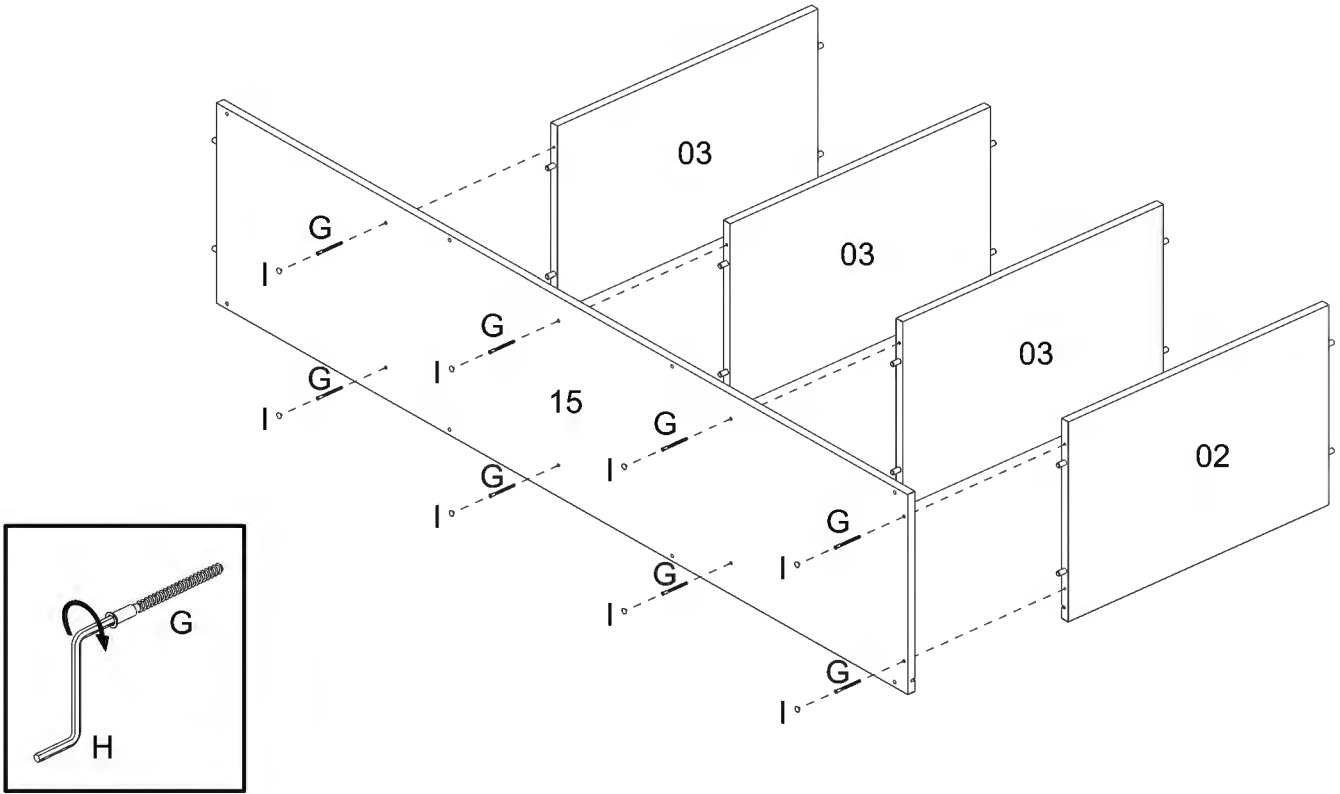


05

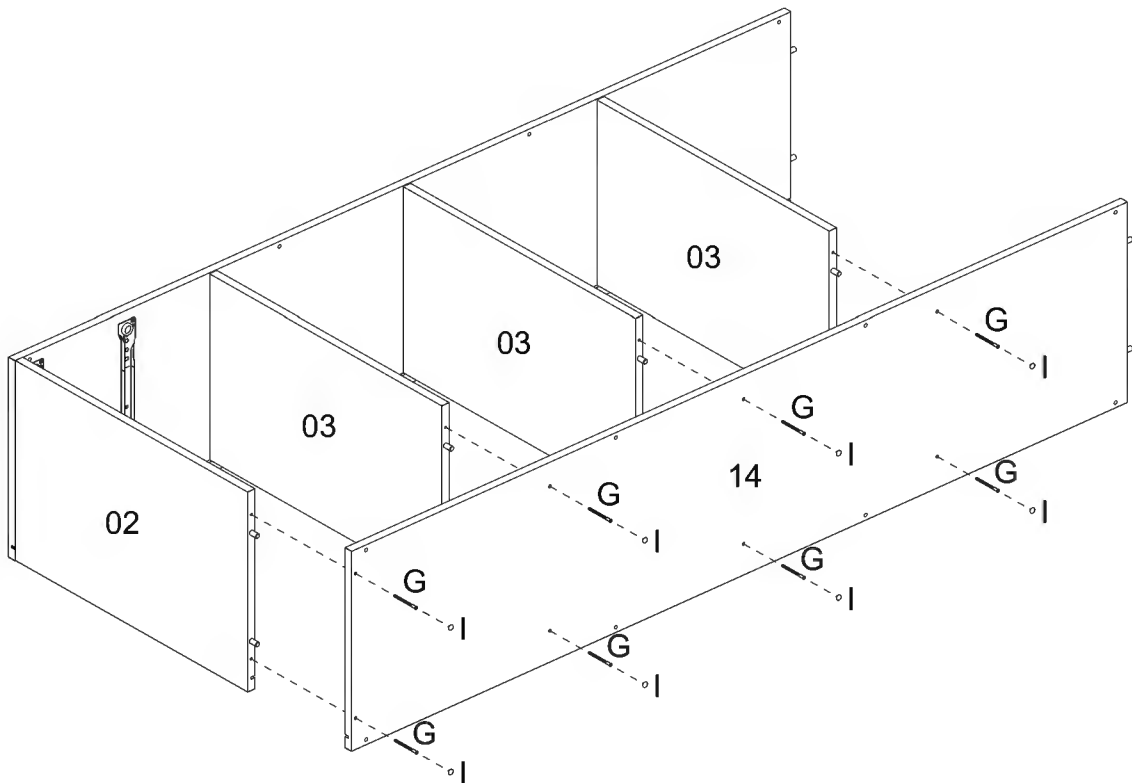


ASSEMBLY
MONTAGEM / ARMADO

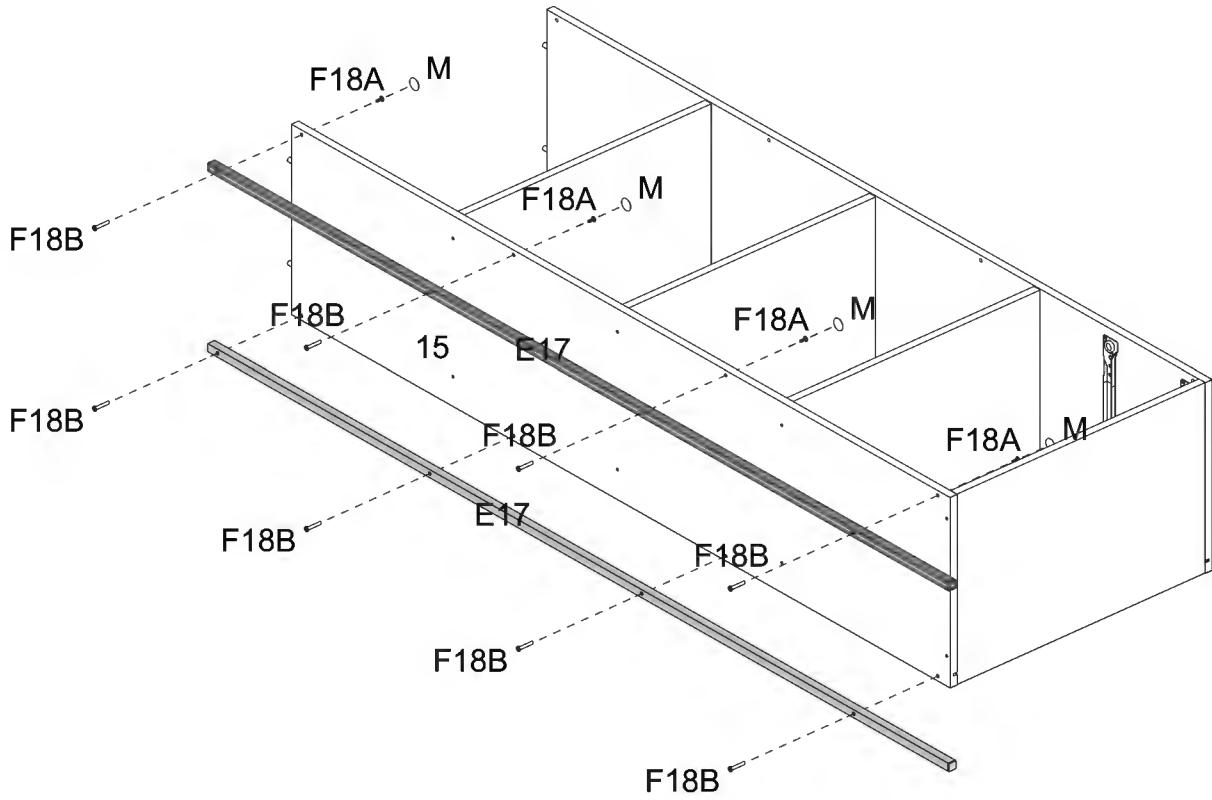
06



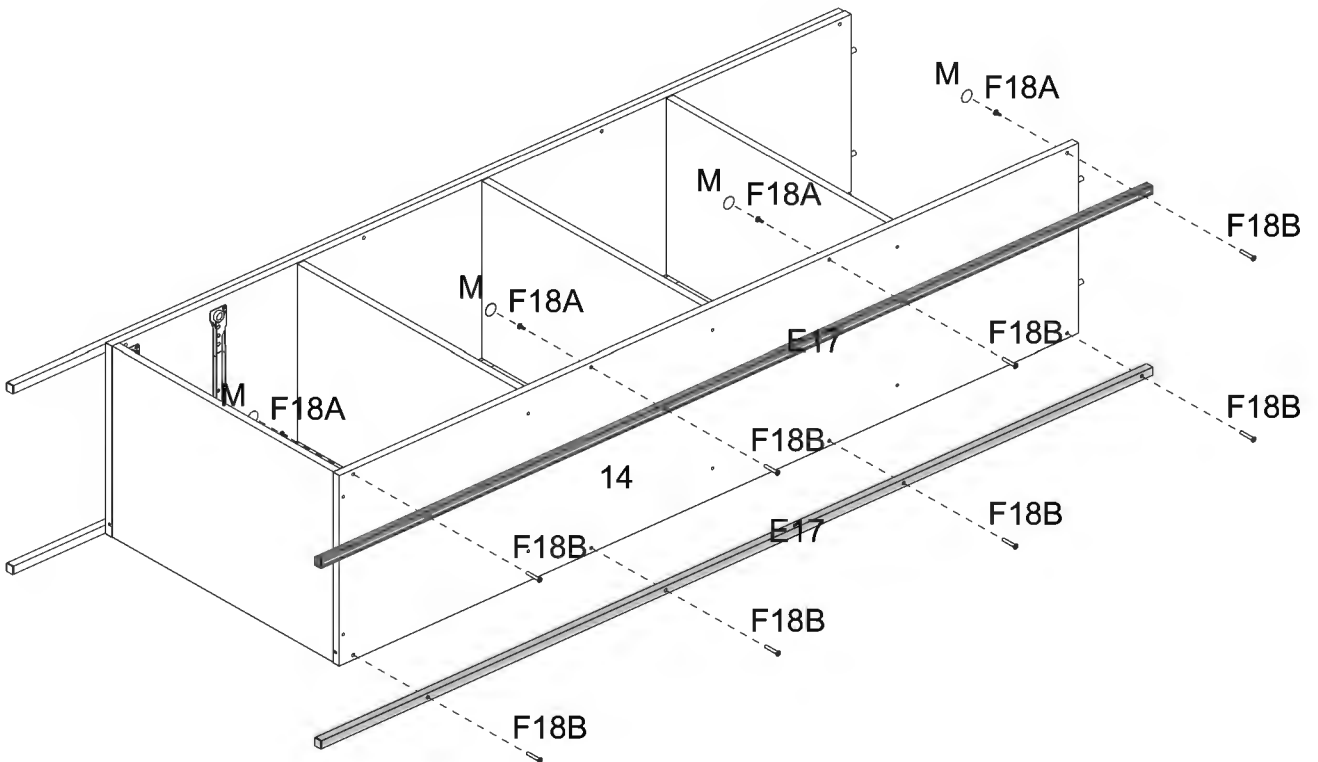
07



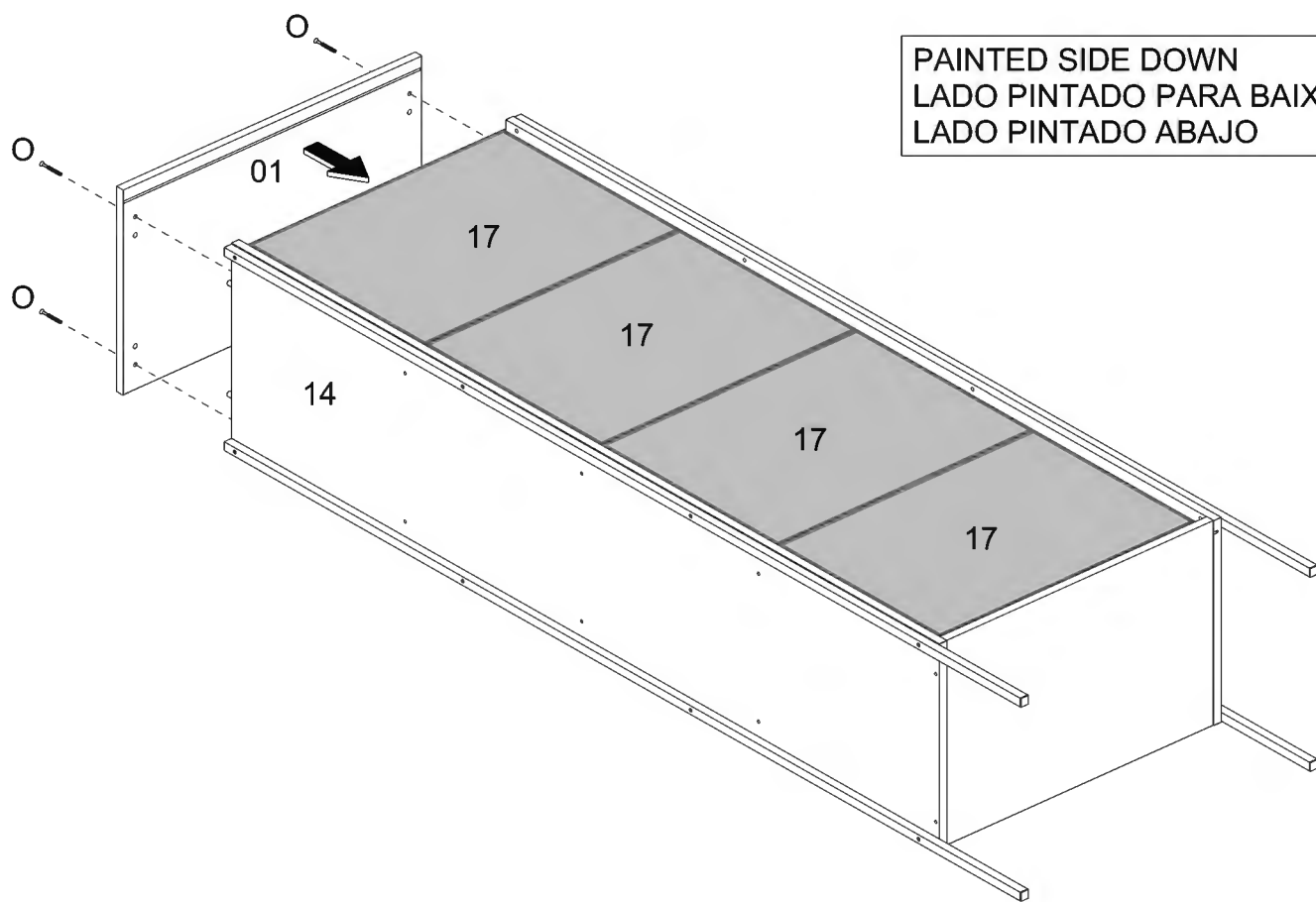
08



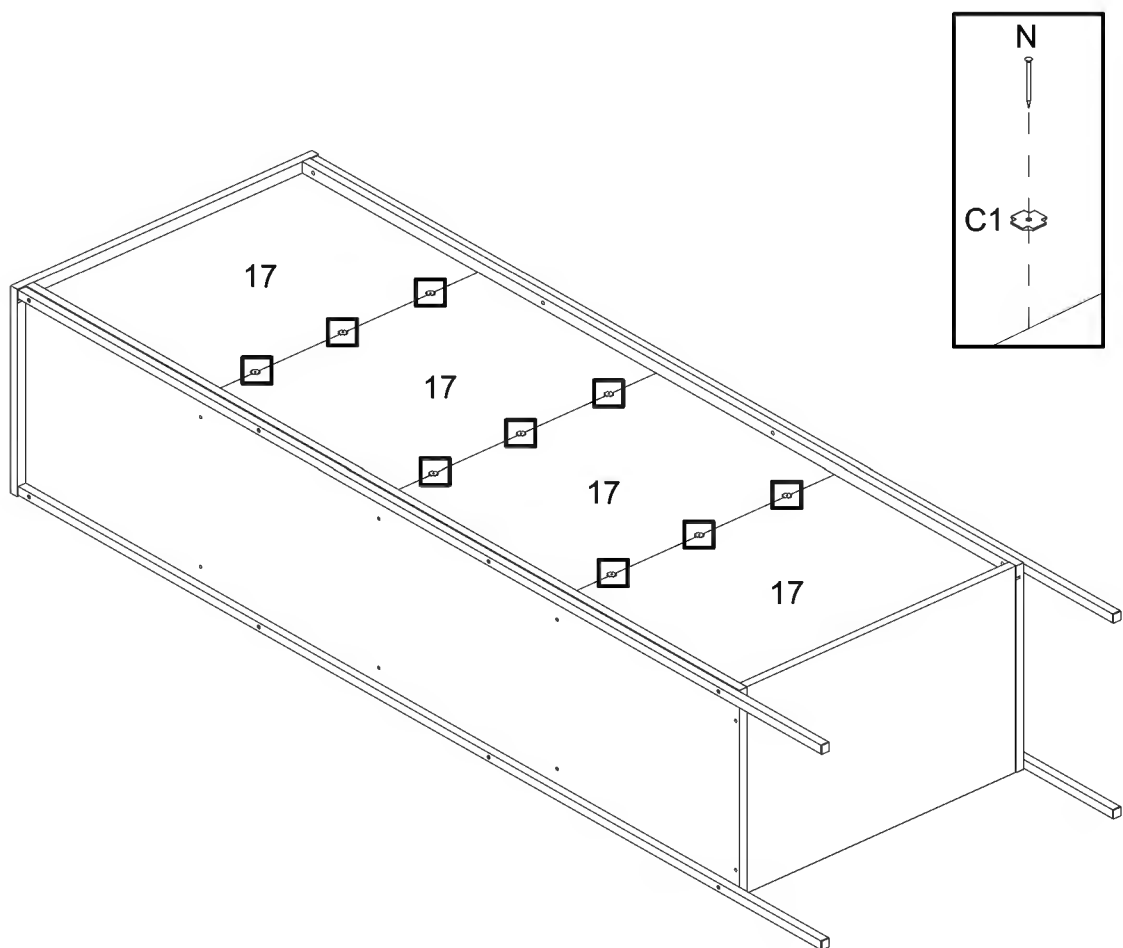
09



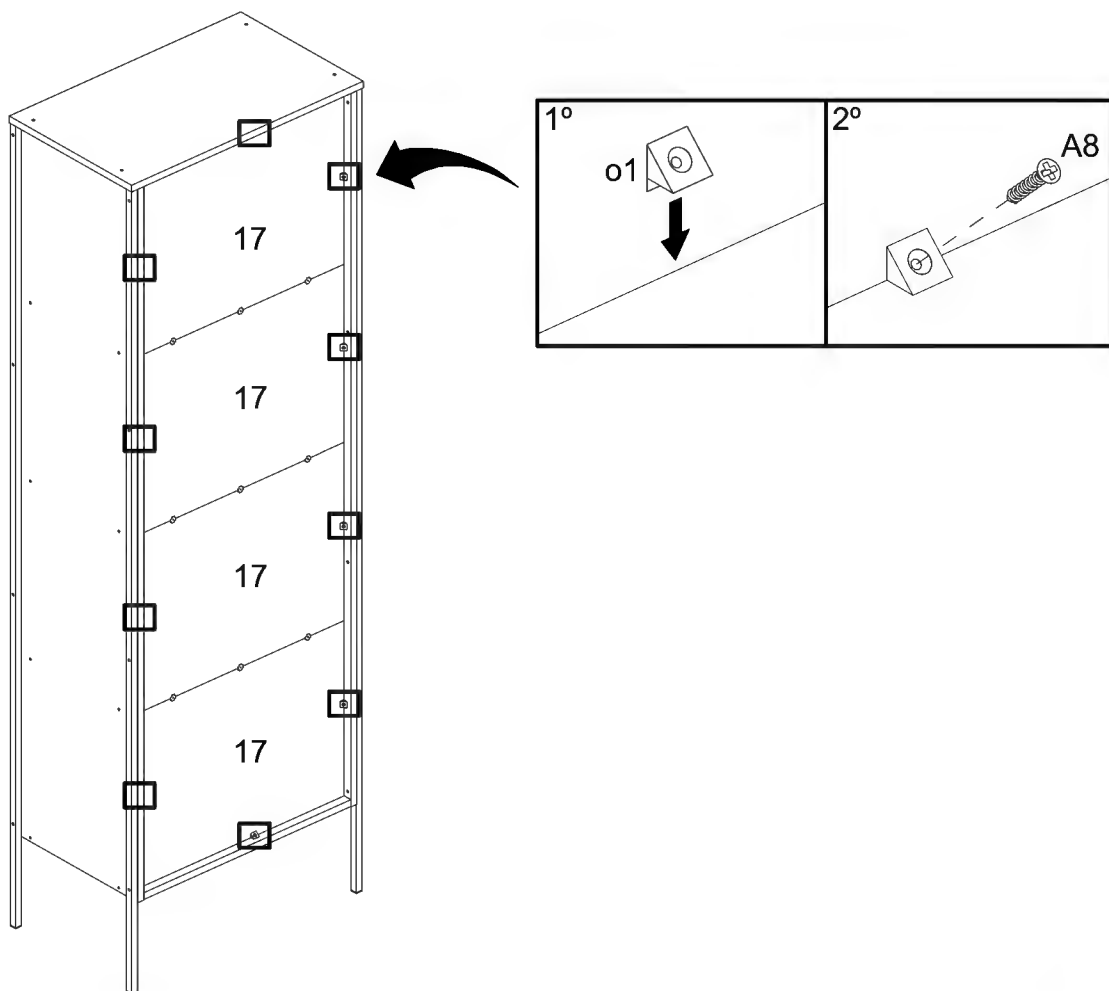
10



11

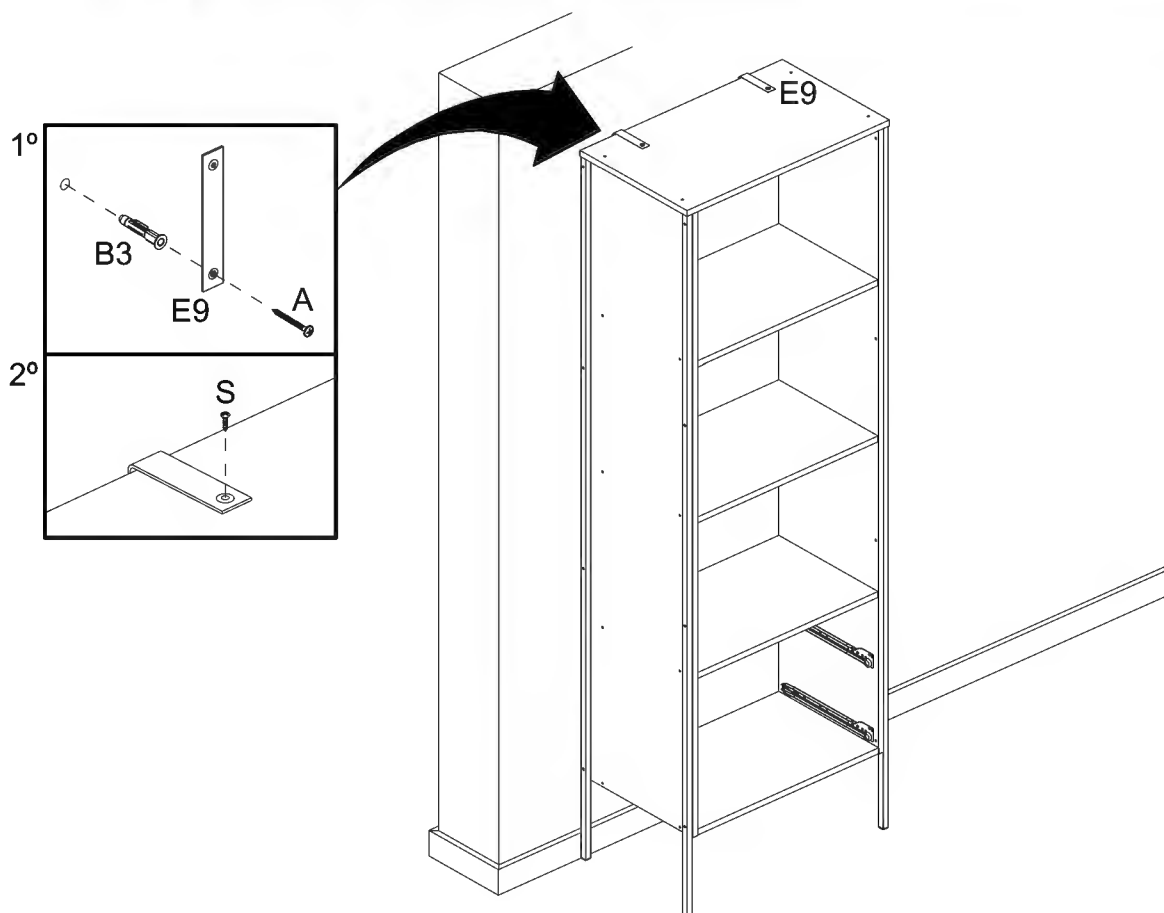


12

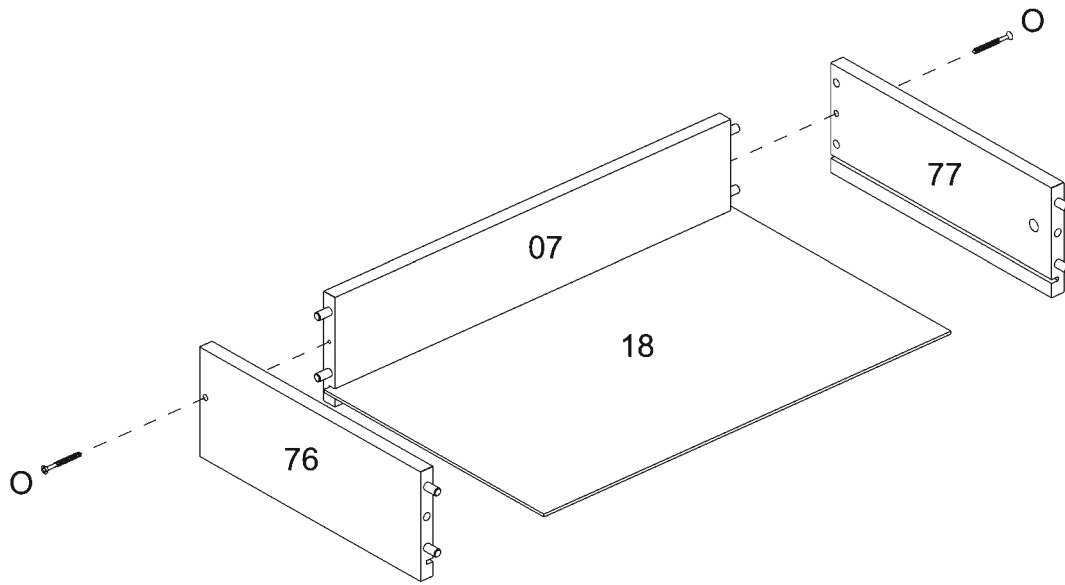


13

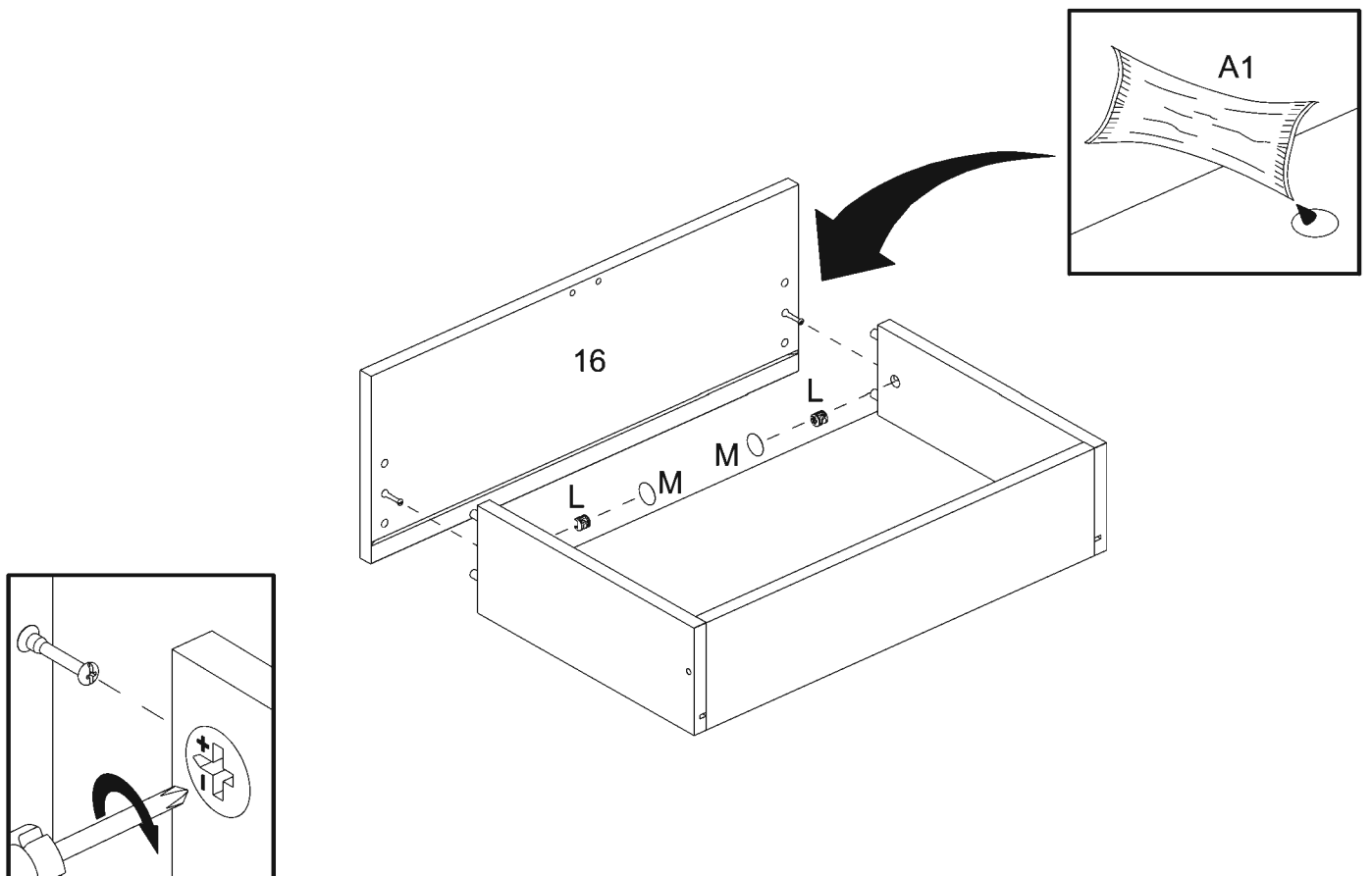
TO AVOID ANY INJURY THE FURNITURE MUST BE FIXED ON THE WALL. THANKS.
PARA EVITAR QUALQUER ACIDENTE, É OBRIGATÓRIO FIXAR O MÓVEL NA PAREDE. OBRIGADO!
PARA EVITAR CUALQUIER ACCIDENTE ES OBLIGATORIO ANCLAR EL MUEBLE EN LA PARED. GRACIAS.



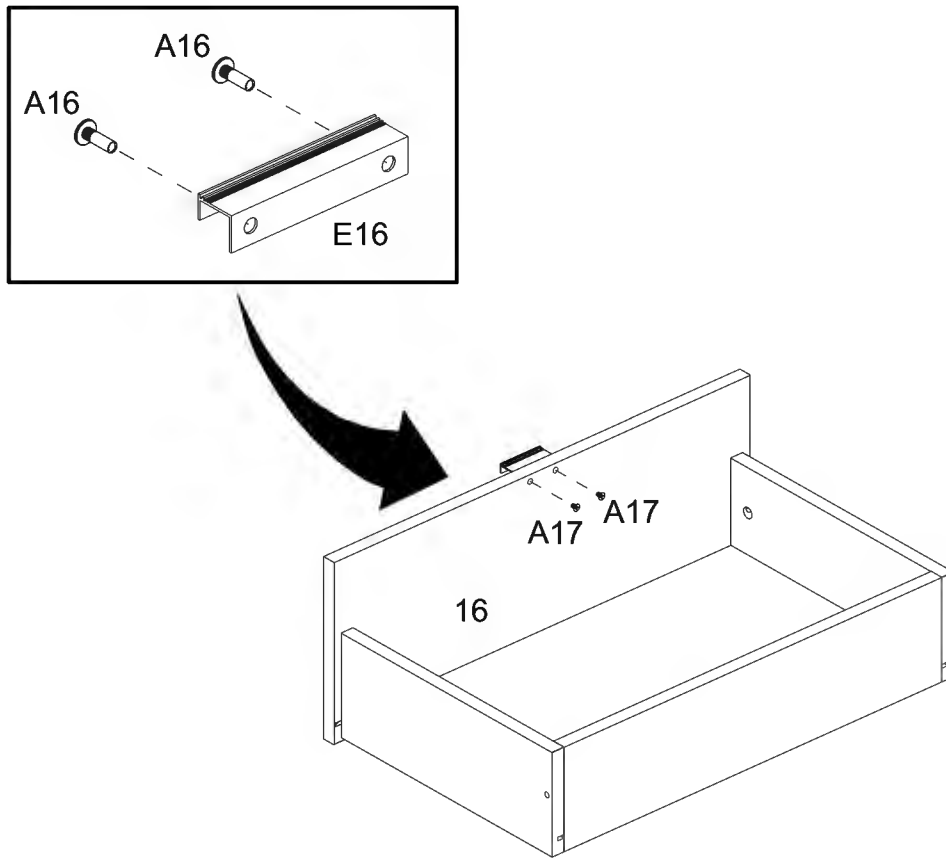
14



15

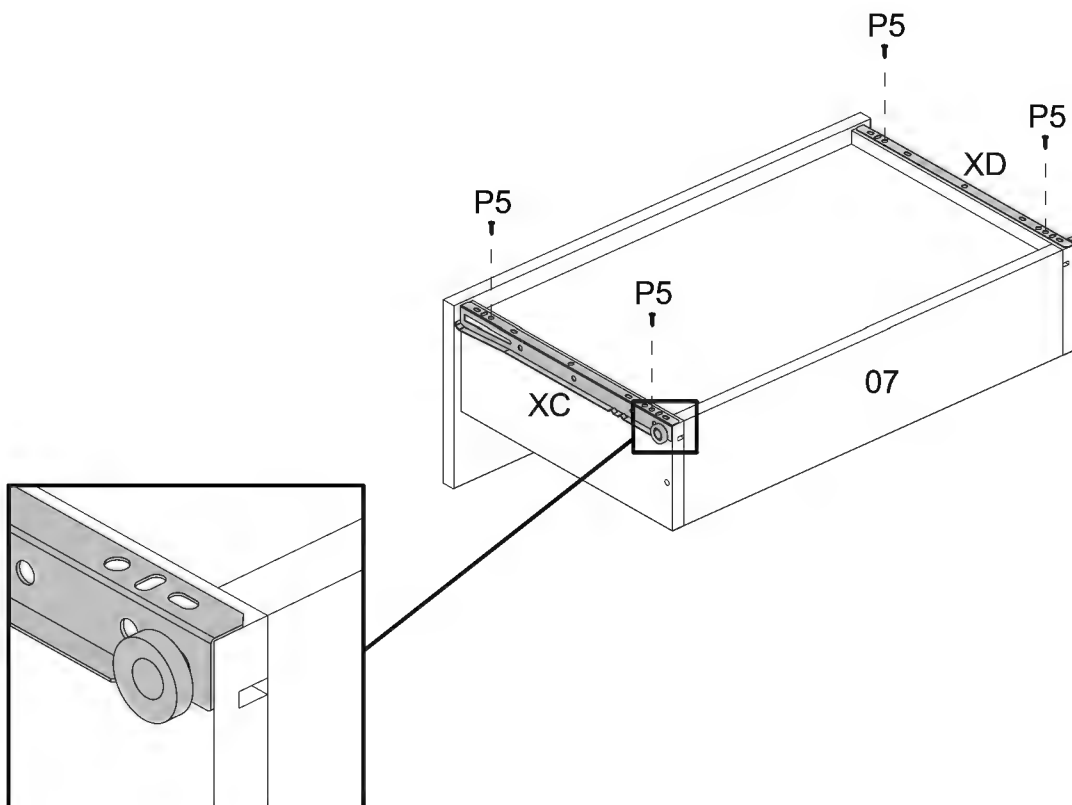


16

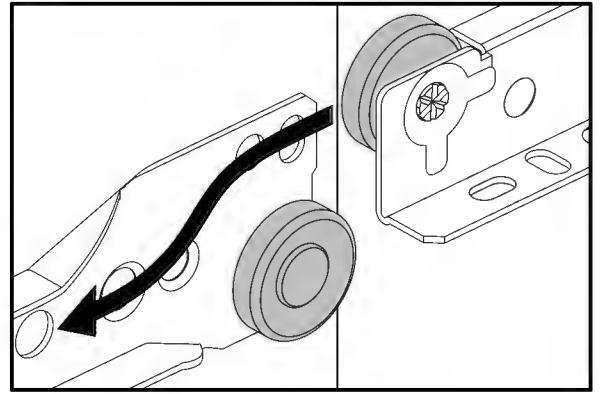
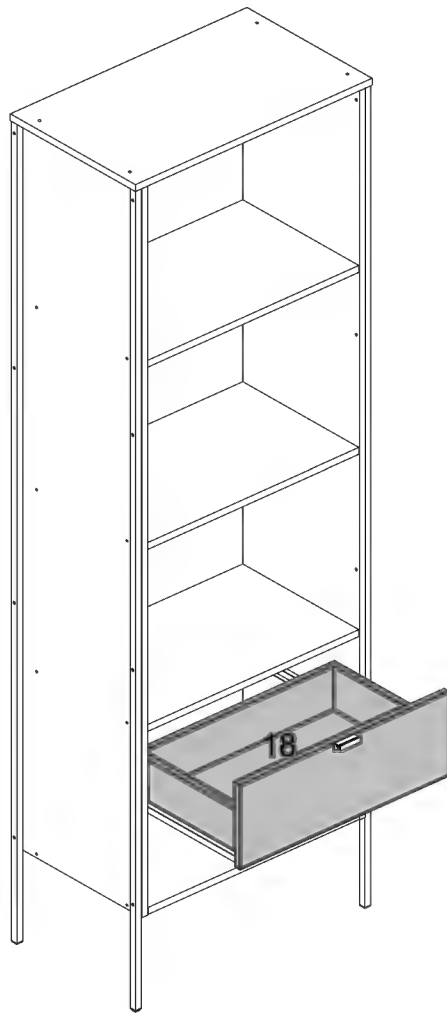


17

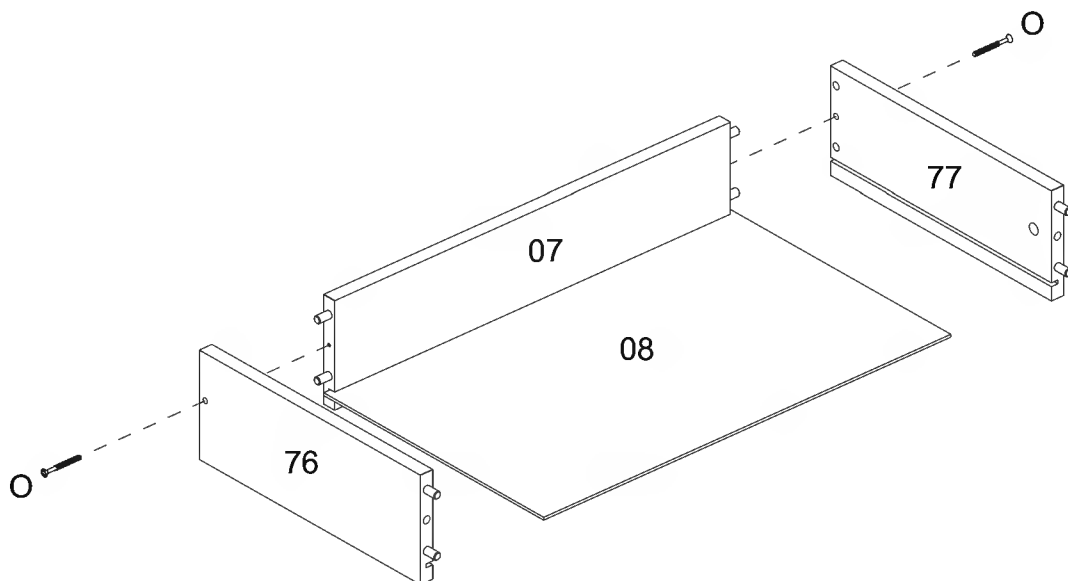
THE UNDERSIDE OF THE DRAWER
LADO INFERIOR DA GAVETA
PARTE INFERIOR DEL CAJÓN



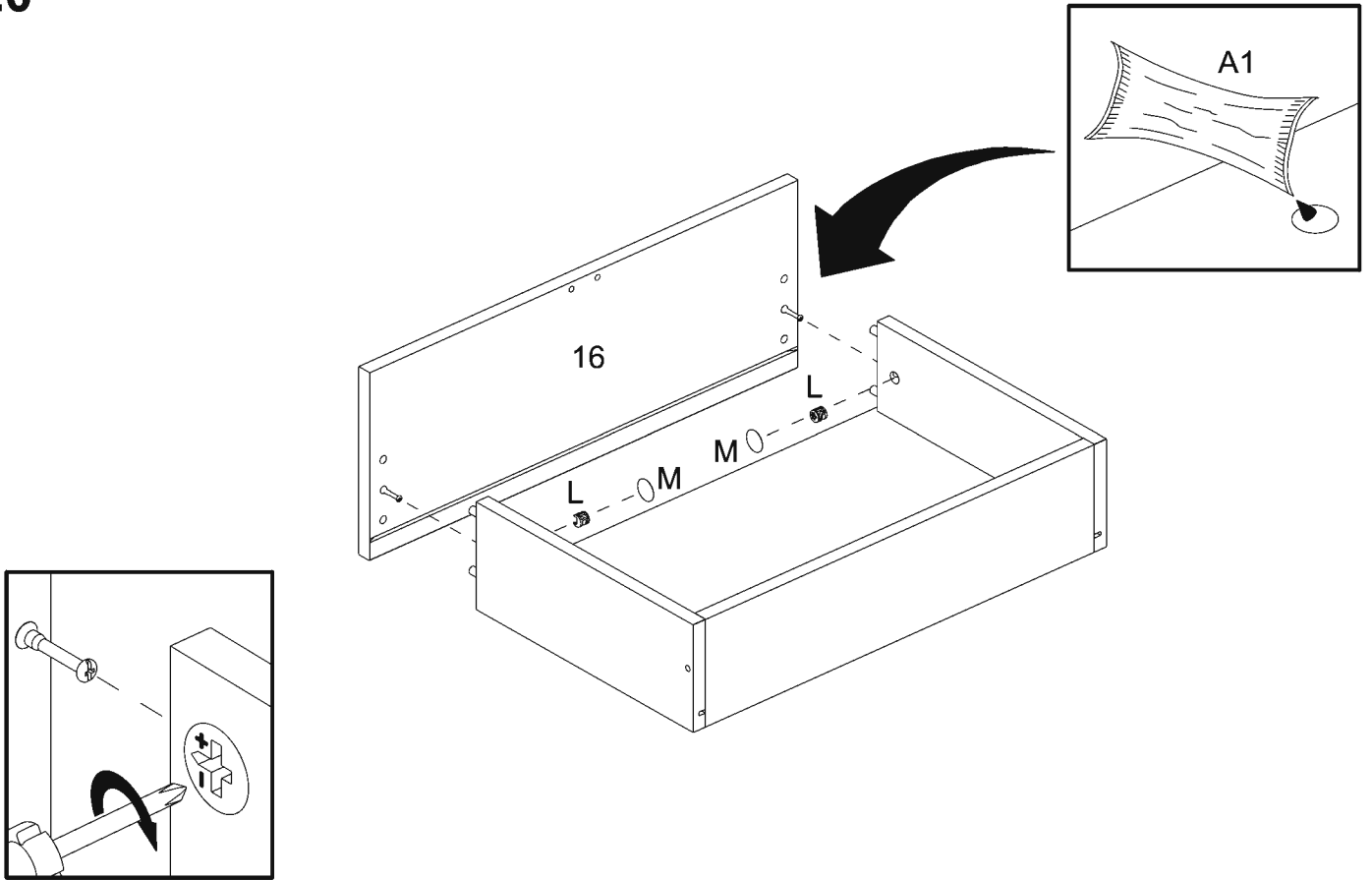
18



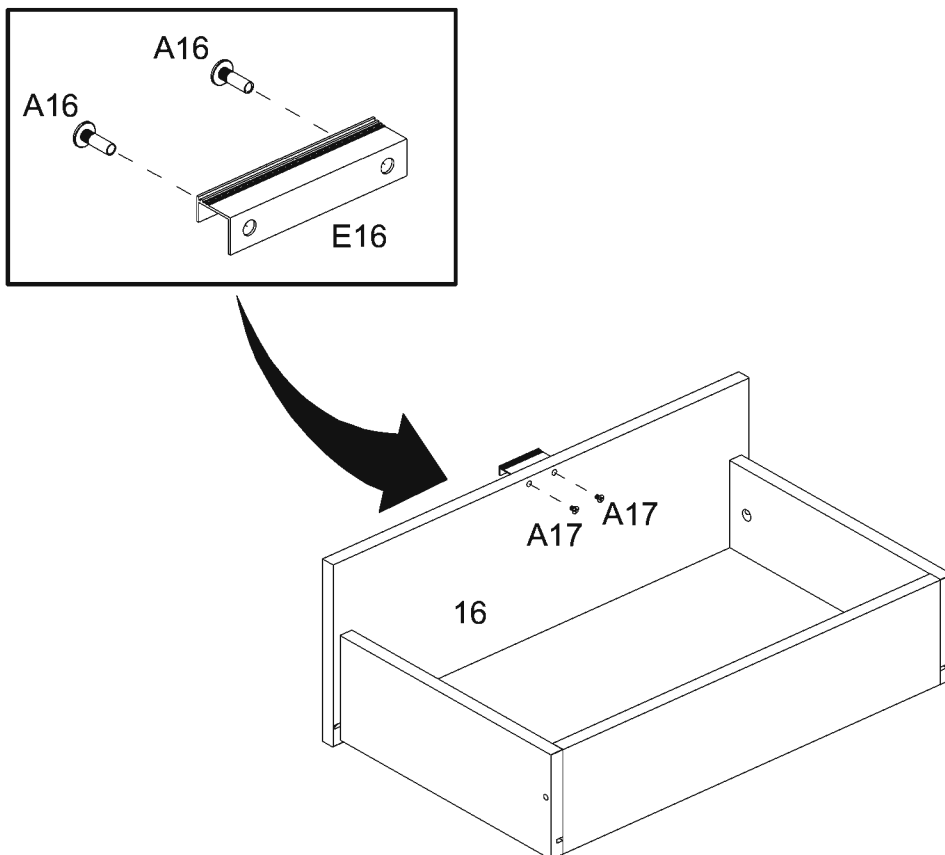
19



20

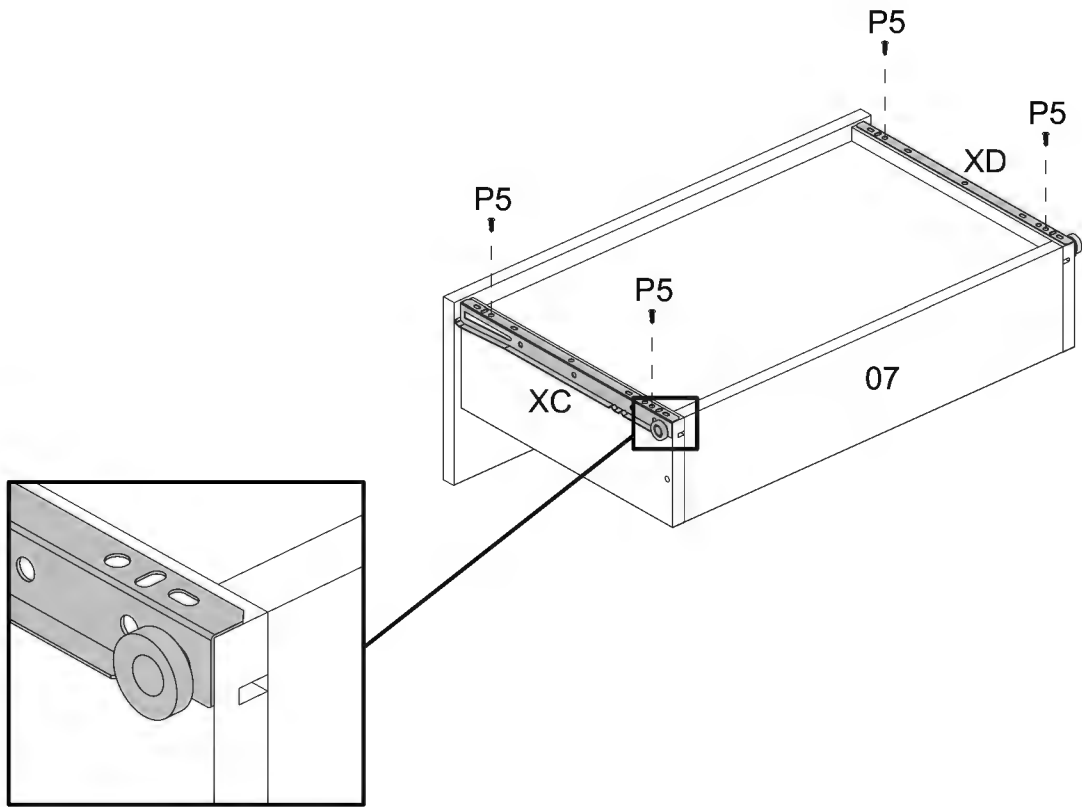


21



22

THE UNDERSIDE OF THE DRAWER
LADO INFERIOR DA GAVETA
PARTE INFERIOR DEL CAJÓN



23

