



As imagens contidas neste manual são meramente ilustrativas.

MANUAL DE INSTRUÇÕES
SPOT CLEANER
EXTRATORA PORTÁTIL



LEIA O MANUAL
DE INSTRUÇÕES

FW009217
REV00SET22

Wap

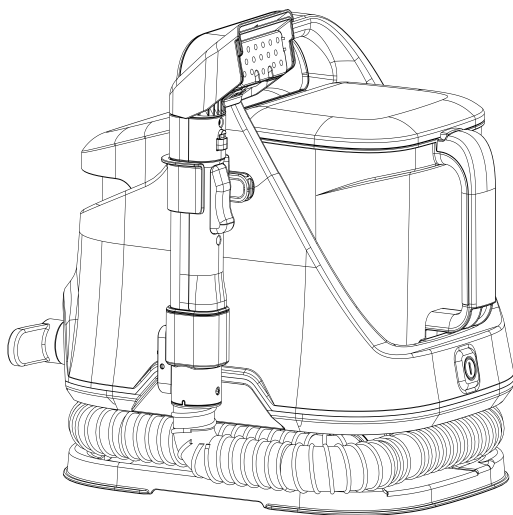


INTRODUÇÃO

Parabéns!

Você acaba de se tornar uma AUTORIDADE EM LIMPEZA!

Você vai descobrir no seu dia-a-dia, todos os benefícios de utilizar um produto WAP, que é sinônimo de potência, durabilidade, design e principalmente soluções que trazem mais praticidade e desempenho com menor esforço. Dê boas vindas a esse verdadeiro parceiro da limpeza em sua casa e tenha mais tempo para você e sua família.



Bem-vindo ao mundo WAP!

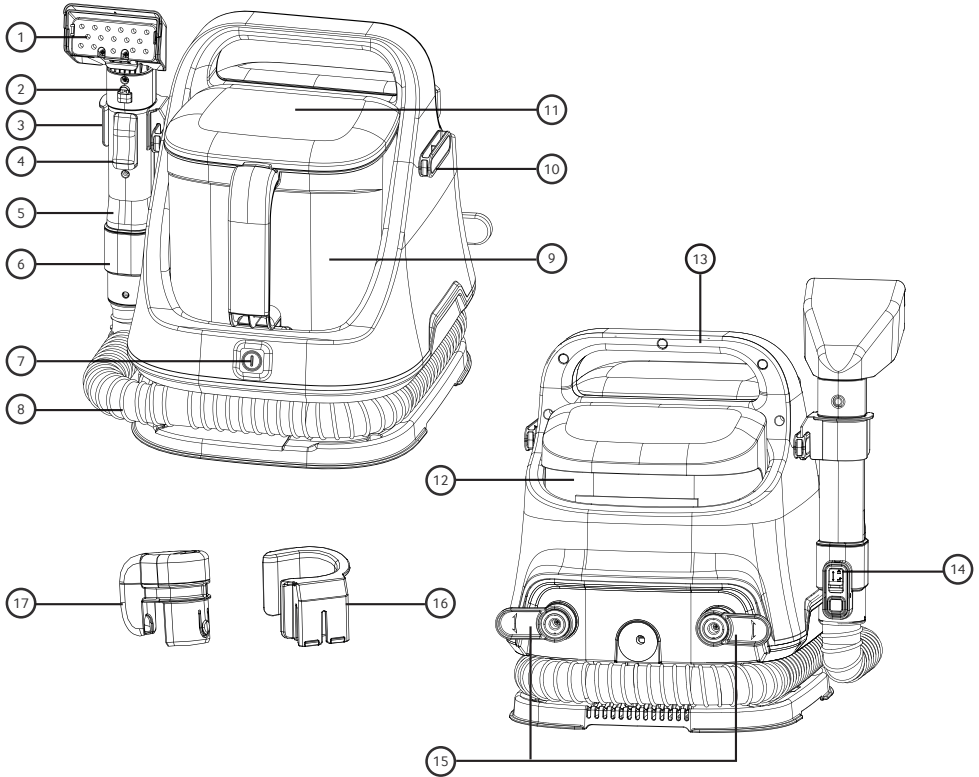
www.wap.ind.br

APRESENTAÇÃO O PRODUTO



Conheça as peças e acessórios que vão facilitar a sua vida

Ao abrir a caixa você vai encontrar todo o respeito que a WAP dedica a você. Aqui estão todas as peças e acessórios que você precisa conhecer bem para obter um melhor resultado. Confira se todos os componentes estão presentes e em perfeito estado. Depois, mãos a obra.



1. Bico de Sucção com Escova
2. Abertura do Spray
3. Suporte bico de sucção
4. Gatilho do Spray
5. Empunhadura
6. Dispositivo de travamento do Bico
7. Interruptor Liga/Desliga
8. Mangueira
9. Recipiente de água suja
10. Slot para suporte do bico de autolimpeza
11. Tapa do recipiente de água suja
12. Recipiente de água limpa

13. Alça para transporte
14. Dispositivo de travamento
15. Enrolador de cordão de alimentação
16. Suporte para bico de autolimpeza
17. Bico de autolimpeza

NOTA

Por razões de transporte e embalagem, alguns acessórios poderão ser fornecidos desmontados. Siga as instruções contidas neste manual para realizar a montagem de seu produto.



DADOS TÉCNICOS / INSTRUÇÕES DE SEGURANÇA

O manual do usuário que acompanha seu produto foi desenvolvido com o objetivo de esclarecer quaisquer dúvidas que possam surgir durante o uso. Além disso, ele contém informações importantes sobre segurança que se seguidas corretamente, podem garantir o bom funcionamento do produto e, mais importante, garantir a sua segurança.

Pensando no consumidor, este manual foi produzido com textos objetivos e claros, imagens e fotos que facilitam o entendimento dos procedimentos descritos e enfatizando observações que requerem maior atenção para o melhor uso do produto.



LEIA ESTE MANUAL ANTES DE UTILIZAR O PRODUTO

Este manual contém detalhes de instalação, funcionamento, operação e manutenção.

DADOS TÉCNICOS

Potência Elétrica (W)	1600
Capacidade útil do recipiente para água suja (ml)	1200
Capacidade do recipiente de água limpa (ml)	1400
Comprimento do cabo elétrico (m)	3
Nível de Ruído db(A)	78,7
Classe de isolamento	II
Peso Líquido (kg)	4,5
Vácuo (mbar)	122
Dimensões do Produto Montado (C x L x A) (cm)	37,4 x 24,9 x 31,8

A Fresnomaq Indústria de Máquinas S/A se reserva o direito de promover alterações a qualquer momento e sem prévio aviso, em decorrência de avanços tecnológicos e modificações de especificações técnicas e comerciais. Os valores de performance e dados técnicos indicados neste catálogo, como potência, tensão aplicada, entre outros, podem variar de acordo com os fatores de aplicação (intemperanças do ambiente, superfícies a serem trabalhadas, etc.) e acessórios utilizados. Outra situação que pode nos levar a efetuar algum tipo de alteração referente aos valores de performance, será mediante a atualização e lançamentos de novas versões de produtos da linha.

Este produto destina-se para uso comercial, por exemplo, em hotéis, escolas, hospitais, fábricas, lojas, escritórios e locadoras.

OBSERVAÇÕES IMPORTANTES / INSTRUÇÕES DE SEGURANÇA



LEGENDA:

NOTA

Indica ao usuário detalhes sobre o funcionamento do aparelho, geralmente recomendações da melhor utilização deste.

IMPORTANTE

Indica ao usuário observações muito importantes sobre o funcionamento, recomendações que não podem deixar de ser realizadas para garantir sua segurança.

! ATENÇÃO!

Indica ao usuário procedimentos que requerem muita atenção, pois podem trazer riscos ao aparelho e também a saúde do usuário se não realizados corretamente.

! PERIGO

Indica ao usuário práticas inseguras quanto ao funcionamento do aparelho, que podem resultar em alto risco à saúde e/ou acidentes graves ou fatais.

INFORMAÇÕES TÉCNICAS

! **ATENÇÃO!** Armazenar em local fechado, seco e livre de umidade, manter protegido da ação do sol e da chuva.

! **ATENÇÃO!** Sujeira, ácido e outras propriedades no ar não devem exceder as condições de normas de segurança do trabalho.

! **ATENÇÃO!** Não instalar em superfícies com vibração.

NORMAS APLICADAS

IEC 60335-1	Segurança de aparelhos eletrodomésticos e similares. Parte 1: Requisitos gerais
IEC 60335-2-68	Segurança de aparelhos eletrodomésticos e similares. Parte 2-68: Requisitos particulares para máquinas de extração por spray, para uso comercial

! **ATENÇÃO!** A Fresnomaq Indústria de Máquinas S/A. não se responsabiliza por danos pessoais ou materiais ocasionados pela utilização indevida deste equipamento.

! **ATENÇÃO!** Guarde o manual para uma consulta posterior ou para repassar as informações para outras pessoas que venham a operar produto. Proceda conforme as orientações deste manual.

! **ATENÇÃO!** Caso este produto apresente alguma não conformidade, encaminhe-o para a assistência técnica autorizada WAP mais próxima.

! **ATENÇÃO!** Ao utilizar o produto, devem ser seguidas as precauções básicas de segurança a fim de evitar riscos de choque elétrico e acidentes.



SEGURANÇA NA OPERAÇÃO



ATENÇÃO! Este aparelho não se destina à utilização por pessoas com capacidades físicas, sensoriais ou mentais reduzidas ou por pessoas com falta de experiência e conhecimento, a menos que estas tenham recebido instruções referentes à utilização do aparelho ou estejam sob a supervisão de uma pessoa responsável pela sua segurança.



ATENÇÃO! O produto não deve ser utilizado por crianças ou pessoas que não tenham lido e compreendido este manual.



ATENÇÃO! Recomenda-se que as crianças sejam vigiadas para assegurar que elas não estejam brincando com o equipamento.

Não utilize o produto se o cordão elétrico ou partes de segurança estiverem danificados.

Utilize apenas peças e partes originais para garantir a segurança do equipamento.
Nunca substitua peças ou partes pessoalmente e nem solicite a outra pessoa para fazê-lo. Leve sempre o produto à Assistência Técnica Autorizada WAP mais próxima (www.wap.ind.br).
Não utilize o produto caso o interruptor não funcione adequadamente e nunca faça "ligação direta". Consulte a Assistência Técnica Autorizada WAP mais próxima (www.wap.ind.br).
Mantenha o produto em local plano durante a operação, manuseio, transporte e estocagem. A queda brusca poderá causar danos ao mesmo.
Se durante a utilização acontecer uma queda ou quebra de alguma parte do produto, desligue-o imediatamente.
Ruído em excesso pode provocar danos à audição. Utilize sempre EPIs (Equipamentos de Proteção Individual), como protetores auriculares e não permita que outras pessoas permaneçam no ambiente com ruído excessivo e sem proteção.
Certifique-se que o filtro está corretamente instalado antes de cada trabalho.

Nunca utilize o produto nas seguintes situações:

Para aspirar pontas de cigarros, brasas ou quaisquer tipos de líquidos ainda quentes, pois pode haver risco de explosão.
Para aspirar líquidos explosivos como gasolina, álcool, entre outros.
Para aspirar partículas muito finas como gesso, massa corrida, cimento, toner, talco, entre outras. Estas partículas podem ir diretamente para o motor e provocar a queima do mesmo.
Para aspirar objetos muito grandes como pedaços de papéis e de tecidos, pois podem obstruir a passagem de ar.
Para aspirar objetos cortantes, como: pedaços de vidros, grampos, alfinetes e agulhas. Estes podem danificar o aparelho e provocar ferimentos no momento da remoção da sujeira.
Para movimentar o equipamento utilize a alça que se localiza na parte superior. Não force o movimento quando o aparelho enroscar em algum objeto.
Não torça a mangueira, pois isto pode danificá-la e provocar mau funcionamento.
Se ocorrer o entupimento ou obstrução dos bocais, mangueiras e tubos, o equipamento só pode ser usado após a desobstrução deles.
Nunca utilize o produto sem filtros.
Não trabalhe com o equipamento desequilibrado.

SEGURANÇA NA LIGAÇÃO ELÉTRICA



ATENÇÃO! As instruções abaixo devem ser seguidas para a instalação elétrica do produto.



ATENÇÃO! A instalação da energia elétrica deve ser feita por um profissional qualificado e de acordo com a norma IEC 60364-1.



ATENÇÃO! Antes de ligar o produto na rede elétrica verifique se a tensão da rede elétrica é compatível com a tensão do produto.

Risco de choque elétrico

O cordão elétrico deve estar sempre em perfeitas condições. Se for encontrada qualquer não conformidade, encaminhe o produto imediatamente à Assistência Técnica Autorizada WAP mais próxima (www.wap.ind.br).

Se o cordão elétrico estiver danificado, a substituição deverá ser realizada por um assistente técnico autorizado a fim de evitar riscos.

Nunca transporte o produto pelo cordão elétrico e nunca puxe o cordão elétrico para desconectar o plugue da tomada. Proteja o cordão elétrico ou extensão do calor, óleo ou superfícies abrasivas e cortantes.

O cordão elétrico deve estar sempre totalmente desenrolado para evitar seu superaquecimento.

Os plugues das extensões devem ser mantidos limpos e secos.

Se alguma extensão for utilizada, os plugues devem ficar em local seco, sem contato com a água.

Extensões impróprias e adaptações nos plugues podem resultar em choque elétrico.

Nunca toque no plugue com luvas, mãos e roupas molhadas ou trabalhe em ambientes alagados ou sob chuva;

Verifique se os cordões elétricos estão corretamente conectados antes de ligar o equipamento à rede elétrica.



ATENÇÃO! Para o uso de extensões, as bitolas dos cordões elétricos aumentam de acordo com o comprimento. Desta forma, deve ser seguida a tabela abaixo:

BITOLA	COMPRIMENTO MÁXIMO
1,0 mm ²	12,5 m
1,5 mm ²	20 m
2,5 mm ²	30 m

IMPORTANTE

Se a rede de alimentação elétrica for precária, ao ligar o produto poderá haver uma queda de tensão da rede elétrica. Isto poderá influenciar no funcionamento de outros equipamentos. Um exemplo de uma rede elétrica precária é ao ligar o produto, o brilho das lâmpadas apresentar queda de intensidade luminosa.



PREPARANDO SEU PRODUTO

INSPEÇÃO DO EQUIPAMENTO

Antes de iniciar a utilização, examine cuidadosamente o aspirador de pó, verificando se ele apresenta alguma anomalia ou não conformidade de funcionamento. Caso seja encontrada alguma anomalia ou não conformidade encaminhe-o à Assistência Técnica Autorizada WAP mais próxima (www.wap.ind.br).

SEGURANÇA NA LIMPEZA E MANUTENÇÃO



ATENÇÃO! Certifique-se que o produto está desligado e com o plugue fora da tomada antes de iniciar a sua limpeza ou manutenção.



ATENÇÃO! Nunca abra a carcaça do produto. Sempre que precisar de algum ajuste ou manutenção, leve-o à Assistência Técnica Autorizada WAP mais próxima (www.wap.ind.br).

AMBIENTE

O produto deve estar instalado em ambiente seco, limpo e sem a presença de materiais corrosivos, inflamáveis ou gases explosivos.

O produto não deve ser exposto ao sol e à chuva.

Nunca utilize o produto em ambientes com risco de explosão.

Não utilize em superfícies com vibração.

Certifique-se que o filtro está corretamente instalado antes de cada operação.

A temperatura ambiente máxima recomendada deverá ser de 40°C.

Não trabalhe com o equipamento deitado ou em locais desnivelados que possa tombar durante a sua operação. O equipamento deve ser colocado em uma superfície plana e estável.

O equipamento nunca deve ser utilizado debaixo d'água.

Nunca exponha o equipamento a chuva ou respingos e guarde-o sempre em um local seco.

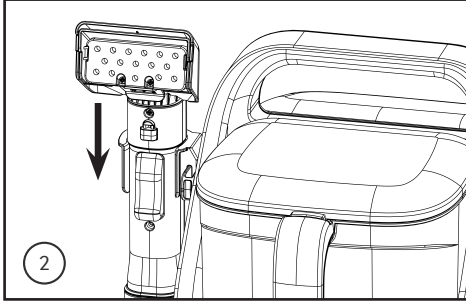


ATENÇÃO! Antes da montagem mantenha o cabo de alimentação desconectado da tomada.

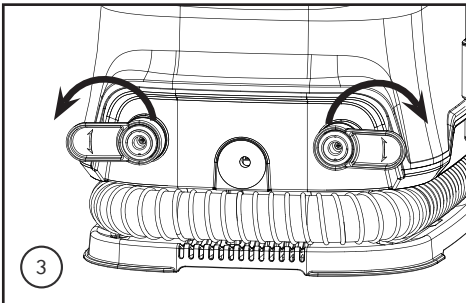
PREPARANDO SEU PRODUTO



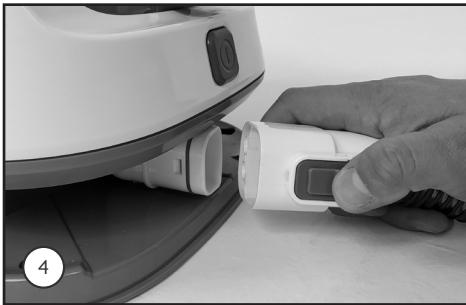
1. Retire o produto da embalagem junto de todos os seus acessórios e componentes para iniciar a montagem.



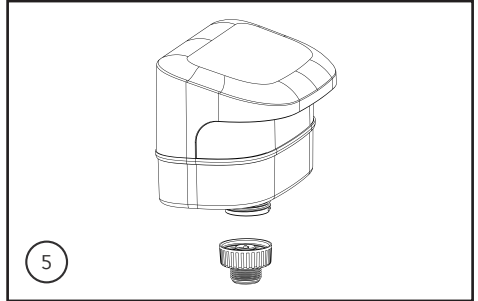
2. Conecte os ganchos para suporte do bico de sucção e do acessório autolimpeza.



3. Em seguida, abra os Enroladores de cordão de alimentação que será utilizado para armazenamento do mesmo. Como mostrado na imagem acima.



4. Conecte a mangueira de sucção alinhando o encaixe da mangueira no bocal localizado no corpo principal do produto, após alinhado pressione a parte lisa do botão e deslize a trava para fixar.



5. Remova o reservatório de água limpa e despeje a solução limpante ou água conforme desejado.

IMPORTANTE

A temperatura máxima permitida da solução de limpeza é 40° C.



6. Conecte a outra ponta da mangueira de sucção no bico de sucção, alinhe o pino de encaixe da mangueira com o bocal de fixação do bico spray, após alinhado pressione a parte lisa do botão e deslize a trava para fixar.



OPERANDO SEU PRODUTO

SOLUÇÃO DE LIMPEZA/ DETERGENTE

1. O detergente ou limpador deverá ter baixo nível de espumação e a solução do produto deverá ser alcalina.
2. Deve-se seguir as instruções de diluição fornecida pelo fabricante.
3. É recomendado realizar um teste em uma pequena área do carpete/estofado antes de aplicar completamente para se certificar de que o produto não irá manchar o tecido.

IMPORTANTE

Não utilize produtos de limpeza que produza grande quantidade de espuma, isto irá impactar no funcionamento e desempenho do seu produto.

ANTES DE INICIAR A LIMPEZA

Recomendação: Antes de aplicar o agente químico limpador, certifique-se que a superfície a ser lavada está isenta de poeiras e sujeiras a fim de obter uma melhor eficiência durante a limpeza.

1. Se possível, retire os móveis que ficam posicionados sobre o tapete. No caso dos móveis e armários que não podem ser movidos, coloque uma proteção plástica abaixo e ao redor dos pés a fim de evitar danos devido a umidade do tapete.
2. É recomendado realizar o teste da solução de limpeza em uma pequena área do carpete/estofado antes de aplicar a solução química completamente para se certificar de que o produto não irá manchar o tecido.

IMPORTANTE

No caso de carpetes, tapetes e assentos de cadeiras muito encardidos, poderá ser necessário repetir a operação por mais vezes. Abasteça o tanque e água limpa com o agente químico já diluído conforme recomendação do fabricante. Nota: Antes de aplicar o agente químico limpador, certifique-se que a superfície a ser lavada está isenta de poeiras.

LIMPANDO ESTOFADOS OU CARPETES

1. Certifique-se de que o interruptor elétrico esteja desligado. Então, conecte o plugue na rede elétrica.



2. Acione o gatilho do bico spray para pulverizar a solução de limpeza sobre a superfície a ser limpa.

NOTA

Após pulverizada a água com ou sem agente de limpeza, caso desejar você poderá utilizar uma escova com cerdas macias e esfregar levemente a superfície e obter um melhor resultado.

IMPORTANTE

Se o bico spray não estiver apontado para baixo, o mesmo não pulverizará a solução limpante.

NOTA

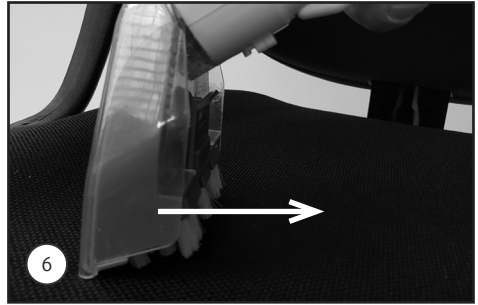
Utilize sempre o suporte do bico spray para armazená-lo quando não estiver sendo utilizado.



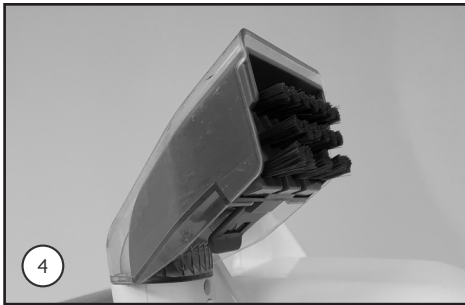
OPERANDO SEU PRODUTO



3. Pressione o botão do interruptor para ligar o produto. Atenção! Certifique-se de que o cordão de alimentação está conectado à rede elétrica.



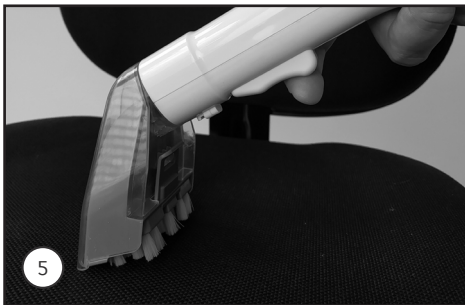
6. Em seguida, realize a sucção do líquido fazendo movimentos em apenas um sentido, de frente para trás. Repita o processo até que o produto não realize mais a aspiração de líquido, verificar no visor transparente do bico spray.



4. Utilize a escova localizada no bico extrator para esfregar e deixar a solução agir. Após ter pulverizado a solução de água ou limpante sobre a superfície que será limpa.



7. Ao fim do processo de limpeza, desligue o seu equipamento pressionando novamente o interruptor.



5. Após esfregar posicione o bico spray e incline-o levemente de forma que o bocal de sucção ainda esteja em contato com a superfície.



IMPORTANTE

Caso for identificado espumas no recipiente de sujeira interrompa o processo de limpeza imediatamente. Não pode ser utilizado produtos em que gerem espumas abundantemente, durante a utilização a espuma poderá ser aspirada e entrar em contato com as partes internas do produto.



OPERANDO SEU PRODUTO

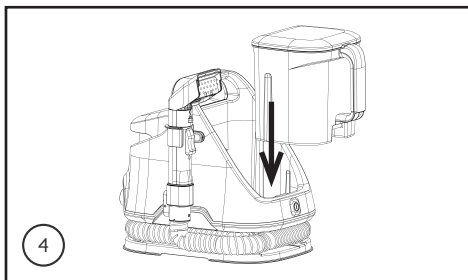


ATENÇÃO!

Quando o recipiente de água suja estiver cheio a boia será acionada e a aspiração interrompida, isto indicará que a quantidade de líquido do recipiente de água suja atingiu o seu nível máximo. Para retomar com a limpeza, esvazie-o!



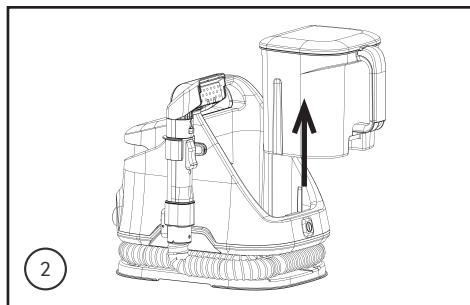
3. Abra a tampa do tanque soltando as travas indicadas acima e esvazie-o. Ao finalizar o esgotamento, feche a tampa novamente.



4. Encaixe novamente o recipiente no aparelho, guiando com as travas indicadas na ilustração acima.

ESVAZIANDO O RECIPIENTE DE SUJEIRA

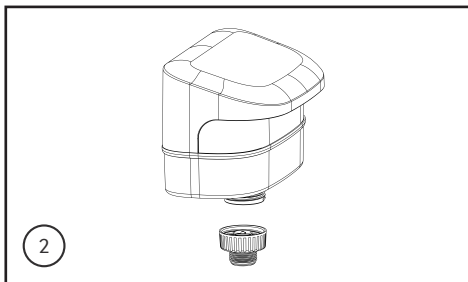
1. Antes de iniciar a limpeza, certifique-se de que o produto esteja desligado e com o plugue desconectado da rede elétrica.



2. Segure o tanque de água suja pela sua alça e puxe-o para cima para remove-lo do produto.

ESVAZIANDO O RECIPIENTE DE ÁGUA LIMPA

1. Antes de iniciar a remoção do tanque de água limpa certifique-se de que o produto esteja desligado e com o plugue desconectado da rede elétrica.



2. Puxe o tanque de água limpa para cima, vire de cabeça para baixo e desrosqueie a tampa localizada na parte inferior do tanque para esvaziá-lo. Ao finalizar o esgotamento feche o tanque e encaixe-o no produto novamente.



LIMPEZA DO APARELHO



1. Limpe as sujeiras superficiais que restaram no aparelho com um pano úmido. Deixe todas as peças secarem completamente antes de armazená-lo novamente.

LIMPEZA DO RECIPIENTE DE SUJEIRA



1. Seguindo as etapas de remoção do recipiente de sujeira descritas na Pág. 12 "ESVAZIANDO O RECIPIENTE DE SUJEIRA" e esfregue o tanque após a remoção da tampa até que o tanque esteja limpo.

BICO AUTOLIMPEZA



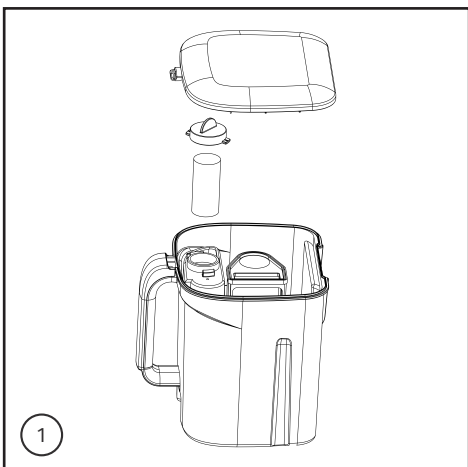
1. Caso a empunhadura e mangueira esteja com um comportamento diferente do esperado (o leque tenha se tornado um jato ou a vazão esteja visivelmente mais baixa) esta na hora de fazer a autolimpeza do produto com o acessório autolimpante.

2. Pressione o botão do bico de sucção com escova e puxe-o para cima para remove-lo (como indicado acima).

3. Posicione o bico de auto-limpeza e trave-o na posição.

4. Após inserir o bico de auto-limpeza, ligue o produto e pressione o botão de spray até que a sujeira seja removida da mangueira e dos dutos.

LIMPEZA DO FILTRO



1. O seu produto vem equipado com um filtro de ar, a fim de evitar com que partículas aspiradas sejam expelidas para o ambiente onde o produto será operado. Você poderá encontrá-lo removendo a tampa dentro do recipiente de sujeira, então remova-o e lave em água corrente. (conforme imagem a seguir).

! ATENÇÃO!

Apenas monte-o novamente quando ele estiver completamente seco.



SOLUÇÕES PARA POSSÍVEIS PROBLEMAS

SINTOMA	CAUSA	SOLUÇÃO
O produto não funciona ou o motor para repentinamente	Botão Liga / Desliga está desligado.	Pressione o botão Liga / Desliga.
	Verifique a tensão da rede elétrica.	Conectar o produto em uma rede adequada.
	Plugue está fora da tomada ou incorretamente inserido.	Coloque o plugue na tomada e certifique-se que está totalmente inserido.
	Superaquecimento do motor.	Espere o aparelho esfriar para depois utilizar.
	Tomada da rede com problema.	Verificar se a tomada está operando normalmente.
Não pulveriza água ou está pulverizando pouca água	Recipiente de água limpa está vazio.	Complete o recipiente de água.
	O bico spray esta parcial ou completamente obstruído.	Utilize o acessório de autolimpeza até que o spray volte ao comportamento normal.
Sem sucção ou com sucção reduzida	O recipiente está cheio.	Esvazie o recipiente.
	Objetos obstruindo a mangueira de sucção.	Desobstrua a mangueira de sucção.
	A mangueira flexível ou acessório pode estar bloqueando a passagem de ar.	Desobstrua a mangueira de sucção.
	A válvula flutuante para bloqueio de sucção acionou.	Verificar e esvaziar o recipiente de água suja.
	Conector da mangueira não foi encaixado firmemente na entrada de sucção.	Verifique se os dois grampos de travamento da mangueira flexível estão presos corretamente.
	Rachadura ou furo na mangueira flexível.	Substitua a mangueira.
Ruído ou vibração	Entupimento na mangueira de sucção.	Desobstrua a mangueira de aspiração.
	Entupimento nos tubos ou bicos.	Desobstrua os tubos ou bicos.

Se estas opções não resolverem os problemas acima descritos, entre em contato com um Serviço Autorizado WAP. Para demais esclarecimentos, conecte-se conosco em nossas redes sociais. A WAP tem mais de 700 Serviços Autorizados em todo o Brasil. Se você mora em uma cidade que não tem Serviço Autorizado WAP, basta entrar em contato com o Serviço de Atendimento ao Consumidor (SAC) e solicitar um código de postagem para enviar o equipamento para o Serviço Autorizado mais próximo pelo correio. O código de postagem pode ser utilizado nos casos em que a residência do consumidor fica acima de 40 quilômetros de distância do Serviço Autorizado e quando o produto está no período da garantia.

TERMOS DE GARANTIA



A) Os prazos de garantia

O fabricante garante o aparelho identificado na Nota Fiscal de Venda ao Consumidor Final nas condições e prazos listados a seguir:

1. O prazo de garantia do produto se compõe de:

Garantia legal: 3 meses

Garantia contratual: 9 meses

Garantia total: 12 meses

1.1. Garantia legal

Os componentes (acessórios, mangueira de alta pressão, lanças e bicos de alta pressão, bicos injetores, mangueiras de sucção e aspiração, gatilhos, recipientes, capôs, tubos, extensões, anéis, vedações, anéis o-rings, gaxetas, partes e peças plásticas externas) são garantidos contra defeitos e insuficiências do equipamento que, comprovadamente, se devem a defeitos de material ou de fabricação, pelo prazo legal de 90 (noventa) dias, contados a partir da data de entrega do produto ao consumidor, tendo como base a Nota Fiscal de Venda ao Consumidor Final.

1.2. Garantia contratual

O fabricante garante o aparelho devidamente identificado na Nota Fiscal de Venda ao Consumidor Final, contra qualquer defeito de fabricação que se apresentar no período de 270 (duzentos e setenta) dias, prazo que será contado a partir do término da garantia legal, devidamente comprovados, tendo como base a data de venda constante na Nota Fiscal de Venda ao Consumidor Final.

B) Condições gerais da garantia

1. A garantia abrange a remoção de todos os defeitos ou insuficiências que se devem a defeitos de material ou de fabricação, sendo que todo e qualquer defeito deverá ser comunicado imediatamente a um de nossos Serviços Autorizados WAP.

2. As garantias serão prestadas sem qualquer ônus para o consumidor e não causam uma prorrogação nem um reinício do tempo de garantia. As partes e peças substituídas passam a ser de propriedade da Fresnomaq Indústria de Máquinas S/A.

3. O local da prestação do serviço gratuito de garantia é qualquer um de nossos Serviços Autorizados WAP. Nas demais localidades onde o fabricante não mantiver Serviços Autorizados, os defeitos deverão ser comunicados imediatamente ao revendedor do produto. Nesses casos, as despesas recorrentes de transporte de aparelho, bem como viagem e estadia de um técnico (quando for o caso), acontecerão por conta e custo do consumidor final seja qual for a época ou natureza do serviço.

4. A Fresnomaq Indústria de Máquinas S/A. somente assumirá a garantia se o equipamento estiver acompanhado da Nota Fiscal de Venda e dentro dos prazos acima especificados. Em casos de garantia, o equipamento deverá ser entregue a um de nossos Serviços Autorizados. Ao remeter o equipamento para Serviço Autorizado WAP, deve-se observar que o equipamento esteja bem empacotado e na embalagem original, com indicação completa do remetente, e se possível acompanhada de um breve descrição do defeito. Pedimos a gentileza de verificar o endereço do Serviço Autorizado WAP mais próximo.

5. A Fresnomaq Indústria de Máquinas S/A. não se responsabiliza por qualquer dano pessoal ou material oriundo da utilização imprópria do equipamento. Não nos responsabilizamos por danos causados a pisos, superfícies e outros objetos que tenham sido tratados de forma diferente à indicada no manual de instruções. A garantia cessa também em casos de danificação do aparelho por utilização de produtos químicos não apropriados; de ligações e instalações contrárias às instruções; manuseio inadequado, bem como a não observância das instruções de funcionamento; vazão e pressão; rompimento de lacres; trabalho do equipamento insuficientemente abastecido de água; trabalho com o equipamento sem água; ausência de aterramento na ligação elétrica; tensões e correntes superiores ou inferiores aos valores indicados e recomendados para cada equipamento; utilização de água suja ou impura; filtros de água sujos ou obstruídos, ausência dos filtros; mistura de produtos químicos (espumantes, infláveis ou agressivos à saúde e à natureza); danificação de cabos elétricos e mangueiras; utilização de extensões inadequadas do cabo elétrico; utilização de peças e componentes que não sejam recomendadas pelo fabricante (e devidamente marcados e identificados); a não verificação periódica do nível do óleo, dos filtros, mangueiras e demais dutos; a não regularidade do enxágue do sistema e a exposição e estocagem dos equipamentos de forma diferente à indicada.

6. A garantia também cessará automaticamente quando da verificação de defeitos causados por serviços de reparo e manutenção executados por pessoas não instruídas ou autorizadas para tal.

7. Expirado o prazo de vigência desta garantia, cessará toda a responsabilidade do fabricante quanto à validade dos termos e condições aqui descritos.



RECICLAGEM DO PRODUTO

Visando diminuir o impacto da poluição ambiental, a WAP procura projetar os seus produtos e embalagens com materiais recicláveis, de fácil separação, portanto para o correto descarte destes materiais, procure empresas de separações e reciclagem de materias na sua cidade, evitando que estes sejam descartados no solo, lençóis freáticos, prejudicando sua saúde e bem estar.





APROVEITE SEU NOVO HIGIENIZADOR SPOT CLEANER



CONSULTE A RELAÇÃO ATUALIZADA DE
ASSISTÊNCIAS TÉCNICAS AUTORIZADAS NO SITE

www.wap.ind.br

Caso precise de informações adicionais ou tenha dúvidas sobre a garantia, entre em contato através do nosso SAC - Serviço de Atendimento ao Consumidor, pelo telefone ou e-mail abaixo:

Tel.: (41) 3513-9600 | E-mail: sac@wap.ind.br

Wap

Fresnomaq Indústria de Máquinas S/A
Rua Antonio Singer, 200
São José dos Pinhais | PR | Brasil
CEP: 83.090-362