

BLACK+DECKER™

MANUAL DE INSTRUÇÕES

Leia as instruções antes de usar o produto.



FX3060/FX3066

Ferro a vapor
com Anti Gotejamento

SPEED
STEAM



SUMÁRIO

Introdução	2
Conhecendo o produto	3
Informações importantes	4
Utilizando o ferro	6
Limpeza e Manutenção	8
Solução de Possíveis Problemas	9
Garantia	10

INTRODUÇÃO

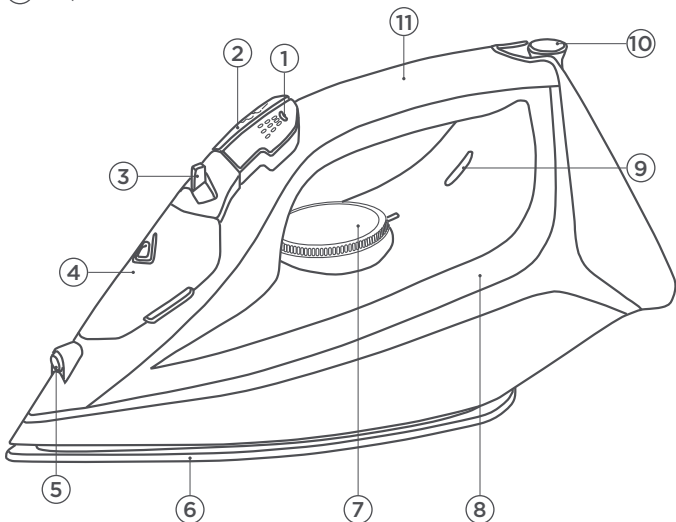
Com o ferro a vapor **FX3060/FX3066 SPEED STEAM** da **BLACK+DECKER**, passar suas roupas será muito mais rápido e fácil! Sua base conta com a tecnologia **CERAMIC GLISS**, que permite um deslizamento superior e não gruda no tecido. Você pode utilizar o vapor extra para retirar vincos e passar os tecidos mais difíceis. Precisa desamassar rapidamente? Utilize o vapor vertical direto no cabide.

Sua função anti gotejamento evita que o ferro vaze pela base, mesmo quando estiver frio. Também conta com a função auto limpeza, que garante a performance do vapor ao longo do tempo. O cabo giratório embutido oferece maior segurança ao apoiar o ferro na vertical, além de aumentar a vida útil do cabo elétrico.

Com a **BLACK+DECKER**, cuidar de suas roupas fica fácil!

CONHECENDO O PRODUTO

- 1 Botão de spray frontal
- 2 Botão de vapor extra/ vapor vertical
- 3 Ajuste de vapor/ auto limpeza
- 4 Tampa da entrada de abastecimento do reservatório
- 5 Saída do spray frontal
- 6 Base cerâmica com poupa botões
- 7 Seletor de tipo de tecido
- 8 Reservatório de água
- 9 Luz piloto
- 10 Cabo elétrico giratório 360°
- 11 Alça



INFORMAÇÕES IMPORTANTES



ATENÇÃO! Antes de usar o Ferro FX3060/ FX3066, leia atentamente todas as instruções. Mantenha este manual guardado para referências futuras.

1. Este produto, devido a sua função, mantém a base em uma temperatura que, em contato com a pele, provoca queimaduras. Não toque nas partes metálicas durante o uso do ferro, ou quando este estiver resfriando. Use a alça para mover o produto.
2. Antes de ligar o ferro na rede elétrica, verifique se a tensão indicada no aparelho (localizada na parte inferior do produto) corresponde à tensão elétrica (voltagem) em sua casa. Se este não for o caso, não use o ferro e entre em contato com uma Assistência Técnica Autorizada **BLACK+DECKER**.
3. Se necessário, você deve utilizar uma extensão de no mínimo 10 A. Extensões de corrente inferior a 10 A podem superaquecer. Utilize a extensão com cuidado para não tropeçar sobre o cabo ou puxá-lo acidentalmente.

NOTA: Antes de usar pela primeira vez, remova qualquer etiqueta adesiva ou rótulos colados nas partes metálicas do aparelho.

4. Este aparelho não deve ser usado por crianças ou pessoas com capacidade física, mental e sensorial reduzida ou com pouco conhecimento e experiência, a menos que esteja supervisionada ou instruída por alguém responsável por sua segurança.
5. Crianças devem ser supervisionadas para não brincarem com o aparelho.
6. Não deixe o cabo pendurado na borda da tábua de passar ou balcão, nem deixe-o tocar em superfícies quentes. Isso pode causar acidentes ou deteriorar o cabo. Não carregue ou puxe o produto pelo seu cabo elétrico.
7. O ferro deve sempre estar com o botão do termostato posicionado no “DESL.” antes de ligar ou desligar o plugue da tomada. Nunca remova o plugue segurando pelo cabo; segure o plugue e puxe.
8. Não coloque o aparelho perto de botijões de gás, queimadores elétricos ou fornos aquecidos. Não o utilize na presença de explosivos e/ou gases inflamáveis.
9. Não utilize líquidos com aditivos químicos, aromatizantes

ou descalcificantes. Utilize apenas água destilada ou fervida.

10. O ferro não deve ser deixado sem supervisão enquanto estiver conectado à rede elétrica.

11. O ferro deve ser utilizado e/ou apoiado sobre uma superfície plana e estável. Isso impede que o equipamento caia, prevenindo danos ou ferimentos.

12. O ferro não deve ser utilizado nas seguintes situações: após queda, ou se nele houver sinais claros de dano e/ou vazamento. Encaminhe-o a uma Assistência Técnica Autorizada **BLACK+DECKER** para vistoria antes de voltar a utilizá-lo.

13. Sempre desconecte o ferro da tomada ao adicionar água ou para esvaziar o reservatório, e quando não estiver em uso.

14. Após desconectar o plugue da tomada, a base resfria-se lentamente. Deixe-a resfriar mantendo o ferro na posição vertical e fora do alcance de crianças. Apenas guarde-o quando estiver completamente resfriado. Enrole o cabo elétrico em torno do ferro sem deixar muito apertado, para guardar.

15. Queimaduras podem ocorrer ao tocar partes metálicas, água quente ou vapor. Cuidado ao virar o ferro de cabeça para baixo – pode haver água quente no reservatório.

16. Não utilizar em ambiente externo. Não deixe o ferro exposto ao ar livre ou a intempéries (sol, chuva, etc).

17. Nunca desmonte o produto. Se for montado de forma incorreta, o ferro pode causar choque elétrico durante o uso.

Quaisquer reparos devem ser realizados exclusivamente por uma Assistência Técnica Autorizada **BLACK+DECKER**.

18. Se o cabo de alimentação estiver danificado, ele deve ser encaminhado a uma Assistência Técnica Autorizada **BLACK+DECKER**.

19. Para evitar sobrecarga no circuito elétrico, não utilize outros aparelhos de alta potência ao mesmo tempo que o ferro.

20. Para proteger-se contra choques elétricos, não mergulhe qualquer parte do ferro em água ou outros líquidos.

21. Não use o ferro com o cabo elétrico ou o plugue em más condições, ou se o mesmo for derrubado ou danificado de qualquer forma, pois isso pode causar imprecisão na temperatura marcada ou choque elétrico.

22. Desligue o ferro da tomada quando não estiver em uso,

ou ainda quando deixar o recinto onde ele estiver sendo usado.

23. Não manuseie o ferro com as mãos úmidas ou molhadas.

24. Não deixe o ferro quente parado sobre tecidos ou superfícies inflamáveis.

25. Este produto é destinado para uso doméstico e não comercial ou industrial. O uso fora das instruções neste manual implica na perda da garantia.

UTILIZANDO O FERRO

Ao utilizar o ferro pela primeira vez, pode haver uma emissão leve de fumaça e pequenos estalos podem ocorrer no plástico por conta da sua expansão. Isso é normal e para após um tempo. Recomendamos passar o ferro sobre um tecido que possa ser usado para teste, antes de utilizá-lo normalmente.

ANTES DO PRIMEIRO USO


1. Certas partes do ferro foram levemente engraxadas, então é normal que o ferro emita uma leve fumaça ao ser ligado pela primeira vez. Esta fumaça para depois de um curto espaço de tempo.
2. Antes de usar o ferro pela primeira vez, remova o plástico protetor da base (se houver) e limpe-a com um pano macio.
3. Mantenha a base lisa. Não passe a base sobre superfícies ou peças metálicas (como partes da tábua de passar, botões, zíperes, etc).
4. Fibras 100% algodão podem ser passadas com o ferro na posição de vapor, preferencialmente selecione a posição “ALGODÃO” ou máximo e use uma toalha para passar roupas.

SELECIONANDO A TEMPERATURA

1. Verifique as instruções da peça de tecido a ser passada.
2. Se a peça não tiver instruções mas você conhece o tipo de tecido, utilize as instruções abaixo.
3. Tecidos que possuem acabamento (polimento, ranhuras, estampas, etc) podem ser passados em temperaturas baixas.
4. Se o tecido possuir composição de diferentes fibras, sempre selecione a temperatura da maior quantidade de fibra. Por exemplo, se um tecido possuir 60% de poliéster e 40% algodão, selecione a temperatura correspondente ao poliéster e sem vapor.

5. Classifique os itens a serem passados por temperatura (lã com lã, algodão com algodão, etc). Como o ferro aquece mais rápido do que resfria, comece a passar os itens que requerem temperatura mais baixa, como fibras sintéticas. Siga com os que precisam de temperaturas mais altas.
6. Gire o botão seletor de temperatura até que o tecido esteja na posição indicada.


RESERVATÓRIO DE ÁGUA

1. Antes de acrescentar água, retire o equipamento da tomada.
- 2. Coloque o controle de vapor na posição “” (sem vapor).**
3. Abra a tampa do reservatório e encha-o com água utilizando o copo medidor.
4. Utilize preferencialmente água desmineralizada ou destilada para prolongar a vida útil do ferro. Não utilize vinagre, aditivos químicos, aromatizantes ou perfumes.
5. Não guarde o ferro com água dentro do reservatório.

PASSANDO A VAPOR

1. Encha o reservatório conforme a seção “RESERVATÓRIO DE ÁGUA”.
2. Ligue o plugue à tomada.
3. Passar a vapor só é possível em temperaturas altas, indicadas no botão seletor pelo símbolo de vapor.
4. Gire o botão seletor na posição “Algodão” ou MAX, de acordo com o tipo de tecido.
5. Aguarde até a luz piloto se apagar, o que indica que o ferro está pronto para uso na temperatura desejada.
6. Enquanto não estiver utilizando o ferro ou ao terminar, apoie o ferro em uma superfície plana na posição vertical (apoiando-o sobre a tampa traseira).
7. Ao terminar de utilizar o ferro, desconecte-o da tomada. Remova a água que sobrou no reservatório e espere o ferro esfriar antes de guardar.

PASSANDO A SECO

Posicione o controle de vapor em “”, coloque o seletor de temperatura em uma posição adequada e utilize o ferro normalmente.

SPRAY FRONTAL

1. O spray pode ser utilizado em qualquer posição de temperatura, passando a seco ou a vapor, contanto que o reservatório tenha água suficiente.

2. Pressione o botão spray para acionar o pulverizador de água

NOTA: Pressione o botão algumas vezes para acioná-lo pela primeira vez ao passar, para que a água entre pelo tubo do spray.

VAPOR EXTRA/ VAPOR VERTICAL

Use o vapor extra para remover amassados mais resistentes.

1. Posicione o seletor de temperatura no **MAX** e espere até a luz piloto desligar.

2. Pressione o botão de vapor extra.

3. Espere alguns segundos até o vapor penetrar no tecido antes de acionar o botão novamente.

NOTA: Para uma qualidade maior de vapor, não use mais de 3 vezes o botão em seguida. Você pode precisar pressionar o botão mais de uma vez para ser acionado ao utilizar pela primeira vez. O uso excessivo desta função pode fazer com que o ferro diminua a temperatura para evitar superaquecimento. Aguarde a luz piloto apagar novamente para voltar a utilizar a função.

ANTI GOTEJAMENTO

Este ferro é equipado com uma função anti gotejamento. O ferro para automaticamente de emitir vapor quando a temperatura é muito baixa para evitar que a água vaze pelos furos da base.

LIMPEZA E MANUTENÇÃO


1. Remova o plugue da tomada.

2. Não utilize solventes ou produtos abrasivos para limpar o ferro. Limpe-o com um pano úmido macio.

REPAROS

Não tente reparar o ferro para substituir o cabo elétrico. Leve-o a uma Assistência Técnica Autorizada **BLACK+DECKER**.

SOLUÇÃO DE POSSÍVEIS PROBLEMAS

PROBLEMA	POSSÍVEL SOLUÇÃO
O ferro emite odor ou fumaça	É normal que o ferro emita odores ou fumaça no primeiro uso. Os óleos e graxas utilizados na produção do ferro precisam ser queimados para serem eliminados. Deixe o ferro ligado por 10 minutos para o odor desaparecer.
Ferro não aquece	O ferro deve estar ligado a uma tomada de acordo com a tensão indicada na embalagem e etiqueta do ferro. O seletor de temperatura deve estar girado na posição desejada.
O ferro não libera vapor	O reservatório de água pode estar vazio. Desligue o ferro e remova-o da tomada. Adicione água ao reservatório. Ligue o ferro novamente, espere aquecer, e garanta que o botão de ajuste de vapor esteja na posição “  ”. O vapor só é acionado nas temperaturas mais altas (Algodão e MAX).
Vapor extra não funciona	Para esta função, o reservatório precisa estar pelo menos com $\frac{1}{4}$ de água cheio. A temperatura deve estar ajustada na posição MAX. Pressione o botão algumas vezes antes do primeiro uso. Faça uma pausa entre os acionamentos. Pressione o botão até o final.
O spray frontal não funciona	Para esta função, o reservatório precisa estar pelo menos com $\frac{1}{4}$ de água cheio. Siga as instruções da seção “RESERVATÓRIO DE ÁGUA”.
O ferro está vazando.	O ajuste de vapor deve estar posicionado no “sem vapor” até o ferro aquecer e a luz piloto desligar. A temperatura selecionada pode ser muito baixa para produzir vapor. Você pode ter utilizado o vapor extra muitas vezes, e o ferro está esfriando para evitar superaquecimento. Espere o ferro reaquecer.

GARANTIA TOTAL DE UM ANO

CONDIÇÕES GERAIS DE GARANTIA

1. Desde que observadas rigorosamente as instruções deste manual e respeitadas as disposições legais aplicáveis, a Black&Decker do Brasil Ltda. assegura ao proprietário consumidor deste aparelho garantia contra defeito de peças ou de fabricação que nele se apresentar no período de um ano, contados a partir da data de emissão da nota fiscal de compra.
2. A **BLACK+DECKER** restringe sua responsabilidade unicamente na substituição gratuita de peças que apresentarem defeito de fabricação, exceto as que estiverem com desgaste natural durante a vigência da garantia.
3. A **BLACK+DECKER** obriga-se a prestar os serviços acima referidos, tanto os gratuitos como os remunerados, somente nas localidades onde mantiver postos de assistências técnicas autorizadas **BLACK+DECKER**.
 - 3.1 Postos de Serviços Autorizados são aqueles credenciados pela **BLACK+DECKER** e indicados pelo Serviço de Atendimento ao Consumidor (0800 703 46 44). Os profissionais que atendem o consumidor nesses postos são treinados periodicamente pela própria **BLACK+DECKER** e estão obrigados a utilizar apenas peças originais e a recomendar somente materiais e acessórios aprovados pela própria **BLACK+DECKER**.
 - 3.2 Postos de Serviços não autorizados são os que não estão credenciados pela Black&Decker do Brasil e, portanto, não são indicados pelo Serviço de Atendimento ao Consumidor. Os profissionais destes postos não são treinados, nem fiscalizados pela **BLACK+DECKER**, que sobre eles não tem nenhuma responsabilidade.
4. O comprador/consumidor, residente em outra localidade, que não tenha posto autorizado **BLACK+DECKER** terá que entrar em contato com a **Central de Atendimento** através do telefone gratuito **0800 7034644** para as devidas orientações quanto ao envio do produto para um posto autorizado da marca. Através deste contato se for determinado o envio do produto via correios, ou transportadora, a **BLACK+DECKER** não se responsabiliza pelos riscos de transporte.
5. A Black&Decker do Brasil reserva-se o direito de alterar as especificações técnicas e as características do produto por desenvolvimento técnico, sem prévio aviso.
6. Produto exclusivo para uso doméstico.
7. Este aparelho não é destinado a ser operado por meio de um dispositivo externo ou sistema de controle remoto separado.

NOTA: Para efeito da prestação de serviço em garantia, deverá ser apresentada a cópia legível da nota fiscal de compra do aparelho a assistência técnica autorizada, pois a mesma será recolhida. Acessórios substituíveis pelo consumidor podem ser encontrados nas Assistências Técnicas Autorizadas **BLACK+DECKER**.

HIPÓTESES QUE ACARRETAM A PERDA DA GARANTIA

O consumidor perderá totalmente a garantia prevista neste certificado nas seguintes hipóteses:

1. Utilizar o produto em desacordo, sem estrita observância das especificações técnicas constantes deste manual ou fornecida por escrito pela **BLACK+DECKER**.
2. Mau uso.
3. Se ficar constatado que foram incorporados ao produto peças e componentes não originais, ou acessórios inadequados não recomendados pela **BLACK+DECKER**.
4. Peças com desgaste natural.
5. Reparos efetuados por postos não autorizados da **BLACK+DECKER**.
6. A **BLACK+DECKER** declara a garantia nula e sem efeito se este aparelho sofrer dano resultante de acidente, de uso abusivo e também se utilizado em tensão elétrica imprópria ou sujeita a flutuações excessivas.
7. Utilizar o produto para uma finalidade a qual ela não foi projetada.
8. Uso excessivo constatado pelos postos de assistência técnica autorizada ou ainda se apresentar sinais de violação, ajuste ou conserto por pessoa não autorizada pela **BLACK+DECKER**.
9. Nos demais casos que, de acordo com a lei e com este manual caracterizam desobediência do consumidor ou usuário às regras de segurança e conservação do produto.
10. A garantia estendida, se houver, é uma forma de seguro, paga pelo consumidor, regulamentada pela SUSEP (Superintendência de Seguros Privados). Consiste na manutenção do produto após o vencimento da garantia legal (90 dias) ou garantia contratual (prazo estipulado pelo fabricante). O consumidor deve ficar atento, pois o fabricante não responde por esta garantia estendida. Esta garantia é de responsabilidade da empresa que contrata o seguro.

SERVIÇOS OU REPAROS

Serviço quando necessário, deve ser executado por uma Assistência Técnica Autorizada **BLACK+DECKER**.

A **BLACK+DECKER** possui uma das maiores redes de serviços do país, com técnicos treinados para manter e reparar toda a linha de produtos **BLACK+DECKER**.

Ligue **0800 7034644** ou consulte nosso site: www.blackedecker.com.br, para saber qual é a assistência mais próxima da sua localidade.

PROTEÇÃO DO MEIO AMBIENTE - COLETA SELETIVA



Produtos marcados com este símbolo não devem ser descartados com o lixo doméstico normal.



Estes produtos contêm materiais que podem ser recuperados ou reciclados, reduzindo a demanda por matérias-primas. Recicle os produtos elétricos de acordo com as legislações locais.

ATENÇÃO! O produto pode conter resquícios de água em seu interior, isso é normal devido ao seu processo de fabricação e não apresenta risco ao produto ou ao usuário.

Importado por:

Black & Decker do Brasil Ltda.

ROD. BR 050 s/n KM 167 L. 05, Parte Q. 1
Bairro Distrito Industrial II - CEP 38064-750
Uberaba-MG

Inscrição sob o nº do CNPJ: 53.296.273/0001-91
I.E.: 701.948.711.00-98

Fabricado na China

Conheça toda
a linha de produtos
da **BLACK+DECKER.**

Visite nosso site:



www.blackedecker.com.br
0800 703 46 44