

Oster



MODELO GCSTBS5917, GCSTBS5907,
MODEL GCSTBS5966 & GCSTBS5956

MANUAL DE INSTRUÇÕES FERRO ELÉTRICO A VAPOR

LEIA TODAS AS INSTRUÇÕES ANTES DE USAR ESTE APARELHO

PRECAUÇÕES IMPORTANTES

Sempre que utilizar eletrodomésticos, você deve tomar algumas precauções básicas de segurança, como as que seguem:

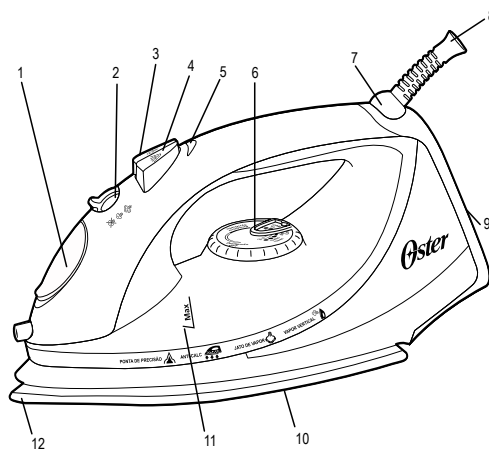
LEIA E GUARDE TODAS AS INSTRUÇÕES ANTES DE USAR O FERRO A VAPOR.

1. Antes de conectar ou desconectar o ferro a vapor da tomada elétrica, certifique-se que o mesmo esteja desligado com o controle na posição "Desligado". Jamais puxe o fio para desconectar o ferro da tomada elétrica; segure o plugue e remova-o com cuidado para desconectar da tomada.
2. Antes de conectar o ferro a vapor, certifique-se que a voltagem de sua rede elétrica é a mesma que a indicada na plaqueta do aparelho. Use somente em tomadas de parede.
3. Para evitar o risco de choque elétrico, não coloque o fio, plugue ou o ferro em água ou outros líquidos.
4. Nunca use o ferro a vapor com as mãos úmidas.
5. Este eletrodoméstico não deve ser usado por crianças.
6. Nunca deixe o ferro desatendido enquanto ele estiver ligado ou sobre a tábua de passar.
7. Quando o aparelho não estiver sendo utilizado, desconecte-o da tomada.
8. Deixe o ferro a vapor esfriar completamente na posição vertical antes de guardá-lo. Enrole o fio elétrico ao redor da base de descanso antes de guardá-lo.
9. Queimaduras podem ocorrer ao tocar as partes quentes do ferro, a água quente e o vapor. Seja cauteloso ao virar o ferro a vapor de cabeça para baixo, pois pode haver água quente dentro do reservatório de água.
10. Não use o ferro a vapor se o fio estiver danificado ou se o ferro tiver caído ou estiver danificado. Para evitar o risco de choque elétrico não desmonte o ferro, leve-o a uma Assistência Técnica Credenciada Oster® para avaliação ou conserto. Se o ferro for montado de forma incorreta, poderá causar risco de choque elétrico ao ser usado.
11. Não utilizar o aparelho ao ar livre.
12. Não deixe que o fio elétrico entre em contato com superfícies quentes.
13. Este ferro a vapor é somente para uso doméstico.
14. Use o ferro somente para o fim a que ele se destina.
15. Nunca deixe o ferro desatendido durante uso. Caso você tenha que deixar o ferro desatendido, tenha sempre o cuidado de desligá-lo, desconecte-o da tomada e coloque-o na posição vertical sobre a base de descanso.

16. Somente pessoal qualificado deve reparar o aparelho. Um conserto incorreto pode apresentar risco de choque elétrico para o usuário. Caso necessite de reparos, leve-o à Assistência Técnica Credenciada Oster® mais próxima.
17. Sempre desligue o ferro a vapor da tomada, quando estiver enchendo ou esvaziando o mesmo com água.
18. Para evitar vazamento de água, nunca encha o reservatório de água acima do nível máximo estipulado.
19. Para evitar sobrecarga nos circuitos de sua residência, nunca utilize outro aparelho de alta potência (watts) num mesmo circuito.
20. O fabricante não se responsabiliza por danos causados como resultado do uso indevido do aparelho ou uso do mesmo para fins que não sejam ao que ele se destina.
21. Caso seja absolutamente necessário o uso de uma extensão para o fio, deve-se usar um fio de extensão de 10-ampères. Fios de extensão com amperagem abaixo do recomendado poderão se superaquecer. Certifique-se de que o fio de extensão esteja posicionado de maneira que o mesmo não seja puxado ou cause tropeços.
22. Este aparelho elétrico não está destinado a ser usado por pessoas (incluindo crianças) cujas capacidades físicas, sensoriais ou mentais estejam reduzidas ou careçam de experiência e conhecimento necessários para utilizá-lo, a menos que uma pessoa responsável por sua segurança tenha supervisionado ou instruído quanto ao uso deste eletrodoméstico. As crianças deverão estar sob supervisão para garantir que não brinquem com o aparelho elétrico.
23. É necessária a estrita supervisão quando se utilize o eletrodoméstico próximo a crianças ou pessoas incapacitadas.
24. O ferro deve ser usado e colocado quando não estiver em uso sobre uma superfície estável.
25. O ferro não deve ser usado se tiver caído, se apresentar sinais visíveis de que esteja danificado ou se estiver vazando.
26. Ao colocar o ferro em sua posição, assegure-se de que a superfície na qual o suporte é colocado é estável


GUARDE ESTAS INSTRUÇÕES

DESCRIÇÃO DO APARELHO



1. Tampa do reservatório de água
2. Seletor de intensidade do vapor
3. Botão de jato de vapor/ Jato de vapor vertical
4. Botão de spray fino
5. Luz indicadora
6. Disco seletor de temperatura
7. Fio giratório de 360°
8. Fio elétrico
9. Ampla base de descanso
10. Base antiaderente (modelos GCSTBS5907 e GCSTBS5917) e base de cerâmica (modelos GCSTBS5956 e GCSTBS5966)
11. Reservatório de água com janela transparente
12. Ponta de precisão

ANTES DE USAR PELA PRIMEIRA VEZ

- Quando você usar o ferro a vapor pela primeira vez, experimente primeiro em ou pedaço de tecido velho para ter certeza que a base do ferro e o reservatório de água estão limpos.
- O ferro a vapor pode soltar um pouco de fumaça ou odor quando for ligado pela primeira vez. Isso se deve ao aquecimento inicial dos materiais usados. Isso é completamente normal e desaparecerá brevemente.
- Quando não estiver usando o ferro, gire sempre o seletor de vapor para a posição de fechado .

INSTRUÇÕES PARA O USO

USANDO O FERRO A VAPOR

- Coloque o ferro na posição vertical e ligue o fio na tomada.
- Selecione a temperatura desejada no disco seletor de temperatura para o que será passado.
- A luz indicadora irá acender. Uma vez que o ferro atingir a temperatura selecionada, a luz se apagará e o ferro a vapor estará pronto para ser usado. A luz indicadora acenderá sempre que o ferro estiver esquentando. Uma vez atingida a temperatura selecionada, a luz indicadora apagará. A luz acenderá e apagará enquanto você estiver passando roupa, pois o termostato automaticamente mantém a base do ferro na mesma temperatura selecionada.
- A base ampla do ferro aumenta a eficiência ao passar enquanto o acabamento antiaderente dos modelos GCSTBS5907 e GCSTBS5917 e acabamento antiaderente de cerâmica dos modelos GCSTBS5956 e GCSTBS5966 fazem com que o ferro deslize de forma mais suave ainda sobre os tecidos.
- Outra característica importante de seu ferro a vapor, é o fio giratório de 360° que evita que o fio fique no caminho e facilita o uso tanto por destros como canhotos.

ESCOLHA DA ÁGUA CORRETA

- Este ferro a vapor pode ser usado com água normal da torneira. Porém, se a água na região onde você mora for particularmente dura, é aconselhável usar água destilada ou sem compostos minerais, para prolongar a período de duração de seu ferro a vapor.
- Nunca use água que tenha sido desalinizada através de produtos químicos.

P.N. 193648 Rev. C
CBA-030218

Impresso na China

www.oster.com.br

© 2018 Sunbeam Products, Inc. Todos os direitos reservados.
Garantia limitada de um ano – para maiores detalhes, consulte o certificado.

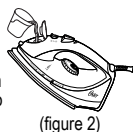
XXX onde X O qualquer número entre 0 e 9 ou qualquer letra entre A e Z.

Características elétricas dos modelos da série:	Voltaje	Frecuencia	Potencia
GCSTBS5917-XXX, GCSTBS5907-XXX, GCSTBS5966-XXX, GCSTBS5956-XXX	220 V	60 Hz	1 600 W
	127 V	60 Hz	1 200 W

Oster

ENCHENDO COM ÁGUA

- Desligue o ferro a vapor e desconecte-o da tomada antes de encher com água.
- Certifique-se de que o seletor de vapor esteja na posição de fechado.
- Coloque o ferro na posição indicada (figura 2) e encha o reservatório de água com água, tomando cuidado para não ultrapassar o nível máximo indicado na janela do reservatório de água.



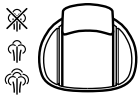
(figura 2)

PASSANDO A SECO

- Ligue o ferro na tomada.
- Certifique-se de que o seletor de vapor esteja na posição de fechado.
- Coloque o disco seletor de temperatura na posição adequada para passar o tecido em questão.
- Quando a luz piloto se apagar, você pode começar a passar.

PASSANDO COM VAPOR

- Conforme indica o disco seletor de temperatura ("●●●", "●●●●"), passar com vapor só é possível em altas temperaturas.
- Certifique-se que haja água suficiente no reservatório de água.
- Coloque o ferro a vapor na posição vertical.
- Ligue o ferro na tomada.
- Selecione a temperatura colocando o disco seletor de temperatura na posição indicada como "área para passar a vapor".
- Aguarde alguns instantes até que a luz piloto se acenda e volte a apagar.
- Coloque o seletor de vapor na posição adequada (figura 3). Agora o ferro a vapor estará pronto para que você comece a passar. O vapor será liberado de maneira uniforme através dos orifícios localizados na base do ferro para maior conforto e eficiência.



(figura 2)

SPRAY

- A função de spray libera um forte jato de água que umedece o tecido para ajudar a eliminar rugas de tecidos grossos e para formar vincos.
- Aperte o botão de spray com firmeza para emitir um borrifio de água.

JATO DE VAPOR

- A função de jato de vapor proporciona um jato adicional de vapor para alta penetração em rugas persistentes. O jato de vapor, também pode ser usado quando o ferro estiver sendo usado a seco ou a vapor desde que o reservatório tenha água em pelo menos ¼ de sua capacidade e o disco seletor de temperatura esteja dentro da faixa de temperaturas para vapor.
- Deixe que o ferro aqueça por aproximadamente dois minutos. Verifique se o seletor de vapor está na posição fechada para otimizar o desempenho.
- Aperte o botão de jato de vapor várias vezes para encher a bomba.
- Bombeie o botão de jato de vapor três ou quatro vezes para desobstruir e limpar o ferro a vapor.
- Agora o jato de vapor está pronto para o uso, podendo ser utilizado continuamente com poucas pausas curtas entre um jato e outro. Esta função é mais eficaz quando o ferro estiver na posição horizontal ligeiramente acima do tecido que estiver sendo passado.
- Se o Reservatório secar, desconecte o ferro a vapor da tomada e reabasteça-o com água. Você pode encher o reservatório do ferro com água enquanto estiver quente. Observação: Talvez seja necessário encher a bomba antes de usar o jato de vapor outra vez.

JATO DE VAPOR VERTICAL

O jato de vapor vertical permite que o seu ferro a vapor funcione como um vaporizador de tecidos.

Dica: Ao usar o jato de vapor vertical sobre os tecidos, pendure a peça em um cabide para melhores resultados. Também pode ser usado em cortinas.

Para usar o vapor vertical:

- Deixe o ferro esquentar (2 minutos). Verifique que o seletor de vapor está na posição fechada para otimizar o desempenho.
- Mantenha o Ferro na posição vertical próximo ao tecido que deseja vaporizar sem tocar o mesmo.

TABELA DE REFERÊNCIA DE TEMPERATURAS

Disco Seletor de Temperatura		Tipo de Tecido	Material da Fibra
	SECO	sintético	Acrílico, "modacril", polipropileno, poliuretano
		sintético	acetato, triacetato
		sintético	metalizado, "cupro", poliamida (nylon), poliéster, modal, viscosa, rayon
	VAPOR	seda	seda
		lã	lã
		algodão	algodão
		linho	linho
	na etiqueta do artigo que irá passar significa: Este artigo não pode ser passado a Ferro (ex: clorofibra, elastodieno).		

REVESTIMENTO ANTIADERENTE

(somente nos modelos GCSTBS5907 e GCSTBS5917)

- O revestimento antiaderente evita aderência a tecidos e resíduos de goma na base do ferro.
- Evite passar o ferro a vapor sobre botões, zíperes, arrebites, etc. ou outros objetos metálicos, pois estes poderão riscar a base do ferro.

Observação: Qualquer arranhão na superfície do ferro a vapor, não afetará o seu desempenho.

REVESTIMENTO ANTIADERENTE DE CERÂMICA

(somente nos modelos GCSTBS5956 e GCSTBS5966)

- O revestimento antiaderente evita aderência a tecidos e resíduos de goma na base do ferro.
- Evite passar o ferro a vapor sobre botões, zíperes, arrebites, etc. ou outros objetos metálicos, pois estes poderão riscar a base do ferro.

Observação: Qualquer arranhão na superfície do ferro a vapor, não afetará o seu desempenho.

ANTI-CALCÁRIO



A função anti-calcário previne o acúmulo de depósitos minerais no ferro. Isso prolonga a vida útil do mesmo e melhora seu desempenho.

MANUTENÇÃO E LIMPEZA

- Antes de limpar o ferro, certifique-se sempre de que o mesmo esteja desconectado da tomada e completamente frio.

BASE DO FERRO

- Se a goma ou outro tipo de material grudar na base do ferro, deixe que o mesmo esfrie e limpe-o com um pano macio e úmido usando uma solução suave de vinagre.
- Não use fibras ou esponjas, limpadores abrasivos ou solventes químicos, pois podem danificar a superfície.

CARÇAÇA

- A carcaça do ferro pode ser limpa com um pano úmido e deve ser secada a seguir.
- O ferro a vapor não necessita nenhum outro tipo de manutenção que não seja o recomendado nas instruções deste manual. Caso seu ferro necessite qualquer tipo de reparo, não tente repará-lo. Leve-o a uma Assistência Técnica Credenciada Oster®.

GUARDANDO O FERRO

- Seu ferro a vapor Oster® inclui um indicador para guardar o ferro com segurança que muda de vermelho para preto avisando quando o ferro está pronto para guardar.
- Desligue o ferro a vapor e desconecte-o da tomada.
- Coloque o ferro na posição vertical e deixe-o esfriar bem.
- Ajuste o seletor de vapor para a posição de fechado.
- Abra a tampa do reservatório de água e vire o ferro de cabeça para baixo na pia para esvaziar qualquer resto de água que ainda estiver dentro do mesmo.
- O fio pode ser enrolado na base de descanso quando o ferro estiver frio. O ferro deve ser sempre guardado na posição vertical.

- Com a outra mão, mantenha o tecido esticado.
- Pressione o botão de jato de vapor em intervalos de aproximadamente 3 segundos enquanto estiver movendo o ferro próximo ao tecido com rugas.

CUIDADO: Para evitar o risco de queimadura, mantenha a mão longe da região que estiver vaporizando.

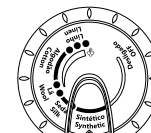
CUIDADO: NÃO vaporize nenhuma roupa quando estiverem vestidas, pois isso pode causar lesões.

TEMPERATURA PARA PASSAR

- Verifique as instruções de como passar na etiqueta de cada peça a ser passada. Cheque as instruções na tabela para maiores detalhes.
- Caso as instruções específicas não apareçam na etiqueta, siga as instruções da tabela. Esta tabela é válida somente para os tecidos indicados e não se aplica para tecidos especiais com acabamento brilhante, etc. Tecidos com tratamentos especiais, tais como brilhos, vincos, rugas, etc. devem ser passados em temperaturas bem baixas. Se o tecido tiver vários tipos diferentes de fibras, selecione sempre a temperatura mais baixa para a composição mais delicada de fibras (ex: se o tecido consistir de 60% poliéster e 40% algodão, você deve usar a temperatura indicada para poliéster).

SELECIONANDO A TEMPERATURA

- Coloque o ferro na posição vertical.
- Ligue na tomada.
- Ajuste o disco seletor de temperatura (figura 4) na temperatura correta, conforme indicado na etiqueta da peça a ser passada ou na tabela que segue.



(figura 4)

1 ANO DE GARANTIA LIMITADA

Sunbeam Products, Inc. afiliadas e subsidiárias (Sunbeam) garantem que este produto estará livre de defeitos em materiais ou mão de obra por um período de UM (1) ano a partir da data da compra. A seu critério, a Sunbeam reparará este produto ou qualquer componente do mesmo que possa apresentar defeitos durante o período de garantia. Para o México a garantia será a partir da data em que o cliente receber o produto que se presume como a data da fatura ou comprovante, ou a data do carimbo da garantia, exceto para o caso de haver um documento demonstrando o contrário. Para o México, a garantia é a partir da data em que o cliente recebe o produto que é a data da fatura ou comprovante de compra, ou a data do carimbo da garantia, exceto para os casos que o documento mostre o contrário.

Esta garantia é válida para o comprador original do varejo, e não poderá ser transferida (Não se aplica ao mercado mexicano onde pode ser transferido). Para esta garantia ter efeito em qualquer uma das Assistências Técnicas Credenciadas Oster® que estão indicados neste certificado. Não serão exigidos maiores requisitos além da apresentação do produto, da fatura de compra e deste certificado de garantia devidamente preenchido, carimbado e datado pelo estabelecimento que a vendeu. No México esta garantia ter efeito não serão exigidos maiores requisitos além da apresentação do produto acompanhado do certificado de garantia correspondente, devidamente carimbado pelo estabelecimento que a vendeu, ou a fatura ou recibo ou comprovante onde constem os dados específicos do produto. O produto deverá estar registrado. No caso do México para fazer valer a garantia não se deve exigir maiores requisitos além da apresentação do produto acompanhado do certificado de garantia correspondente, devidamente carimbado pelo estabelecimento que vendeu o produto, ou a fatura ou recibo ou comprovante onde conste os dados específicos do produto. (Não se aplica ao México)

Para obter informação sobre peças, componentes, itens de consumo e acessórios para seus produtos, os consumidores deverão contatar a qualquer uma das Assistências Técnicas Credenciadas indicadas neste certificado.

Para obter informação sobre as peças, componentes, materiais de consumo e acessórios de seus produtos, o consumidor deverá contatar qualquer uma das Assistências Técnicas Credenciadas Oster® que estão indicadas neste certificado. Os revendedores Oster®, as Assistências Técnicas Credenciadas Oster® ou lojas de vendas ao varejo de produtos Oster® não têm o direito de alterar, modificar ou mudar de nenhuma maneira os termos e as condições desta garantia. Inclui o reparo gratuito de qualquer parte, peça ou componente que eventualmente possam falhar e a mão de obra necessária para sua revisão, diagnóstico e reparo, assim como os gastos de transporte a partir da data em que o produtos for recebido dentro da Rede de Assistências Técnicas Credenciadas Oster® que sejam relacionadas ao cumprimento desta garantia. O presente certificado ampara somente ao USUÁRIO do produto para o uso COMERCIAL E/OU DOMESTICO.

Sunbeam não honrará esta garantia nos seguintes casos:
Válido para a América Latina (exceto no caso que esteja estipulado ao contrário de acordo com regulamentos locais):

- Quando o produto for utilizado em condições que não sejam as normais.
- Quando o produto não for usado segundo as instruções incluídas no manual de instruções que vêm com o produto. Válido para a América Central e a América do Sul:
- Quando o produto for alterado ou reparado por pessoas não autorizadas pelo fabricante nacional, importador ou estabelecimento comercial respectivamente responsável.
- Uso em voltagem ou corrente elétrica incorreta ou falhas do sistema de fornecimento de energia elétrica.
- Danos ocasionados pelo consumidor por transporte ou manuseio do eletrodoméstico.
- Desgaste normal dos acessórios em geral incluindo, recipientes, jarras, etc.
- Se for determinado que os danos internos foram ocasionados por insetos ou animais.

Ao término desta garantia, as Assistências Técnicas Credenciadas Oster®, continuarão à disposição para proporcionar o serviço que você merece, sempre com a confiança da marca Oster®.

CENTROS DE SERVIÇO AUTORIZADOS

Nossa Senhora da Conceição Blaneário Piçarras
2 Avenida Takata, 3309, KM 101 www.osterbrasil.com Tel. 4020 2905 / 0800 7711 300