



Dako Glass



Manual do Consumidor

Leia atentamente o manual de instruções antes de instalar e utilizar o produto.

Atendimento Online Dako:
www.dako.com.br

Serviço de Atendimento ao Consumidor:
0800 601 0370

Horário de atendimento ao consumidor:
Segunda a sexta-feira das 08:00 às 18:00h.

Parabéns

Você acaba de adquirir um produto com a qualidade DAKO.

Manual

Este manual é destinado aos consumidores, extensivo a rede de assistência técnica e revendedores de fogões para uso doméstico. Foi elaborado com o objetivo de fornecer informações necessárias para a instalação, utilização e manutenção destes, garantindo maior vida útil ao produto. A utilização dos fogões domésticos DAKO sem a leitura do manual coloca em risco a eficiência e a durabilidade do produto. Leia com atenção as instruções para obter um excelente desempenho na utilização de seu fogão.

Dica ambiental

Quando você for se desfazer de qualquer produto ou componente como: vidros, plásticos, papéis e chapas, estes necessitam de reciclagem adequada, portanto, proceda a correta destinação.

RECICLE. AJUDE A PRESERVAR A NATUREZA.

Características

- Acendimento automático
- Mesa de vidro temperado
- Trempes individuais de ferro fundido
- Manípulos removíveis
- Queimador Tripla Chama
- 1 (uma) grade deslizante e 1 (uma) fixa
- Luz no forno



Ainda
melhor.

Índice

04. Instalação do Fogão Piso

05. Instalação do Fogão Embutir

- 06. Nichos
- 10. Instalação fogão embutir
- 11. Instalação elétrica
- 11. Acendimento automático
- 11. Lâmpada do forno

12. Funcionamento

- 12. Forno
- 12. Registro do forno
- 12. Acendimento do forno
- 12. Acendimento automático do forno
- 12. Utilização do forno
- 13. Acendimento dos queimadores da mesa
- 13. Controle gradual da chama
- 13. Tripla chama (fogões 5 queimadores)

14. Limpeza e manutenção

- 14. Limpeza geral
- 14. Limpeza do forno
- 14. Limpeza da mesa de vidro
- 15. Limpeza vidro interno da porta
- 15. Montagem das grades do forno

16. Instruções de segurança

- 17. Cuidados com a panela

18. Instruções de segurança do forno

18. Cuidados com o gás

19. Acessórios

20. Problemas no fogão

21. Especificações técnicas

21. Potência dos queimadores

21. Características elétricas

21. Diagrama elétrico

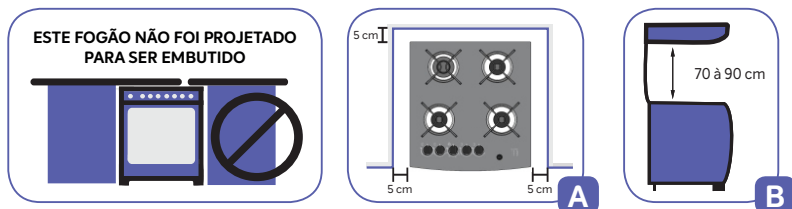
22. Certificado de garantia

Instalação – Fogão de Piso

Confira antes na etiqueta de identificação localizada na parte traseira do fogão:

- O tipo de gás.
- Evite lugares úmidos ou com correntes de ar, pois as chamas poderão se apagar, mas não esqueça que o ambiente deve prover renovação de ar.
- Instale o fogão distante de materiais e produtos combustíveis (álcool, gasolina, etc) e não resistentes ao calor.
- Deixe um espaço livre de 5 cm (cinco centímetros) nas laterais e traseira do fogão. (Fig.A)
- Deixe um espaço livre de 70 (setenta) a 90 cm (noventa centímetros) entre a mesa do fogão e o depurador/coifa ou qualquer armário colocado acima do fogão. (Fig.B)
- O fogão deverá ser colocado sobre uma superfície plana e nivelada .
- Se o fogão for colocado sobre uma base, medidas devem ser tomadas para evitar que o aparelho deslize da mesma

Obs.: Superfícies não niveladas podem prejudicar os assados de massas (escoamento de massas).



Os fogões DAKO são produzidos originalmente para uso com gás engarrafado (GLP). Caso sua residência seja atendida por gás natural (confirme esta informação com a companhia de gás), solicite a conversão acessando www.dako.com.br (Área de Atendimento ao Consumidor) ou entre em contato com o Serviço de Atendimento ao Consumidor através do 0800 601 0370 antes de utilizar o produto. Este serviço de conversão compreende exclusivamente a troca de itens do fogão, não inclui o serviço e material para instalação do produto e ligação à rede de gás de sua residência.

Utilize na ligação do gás

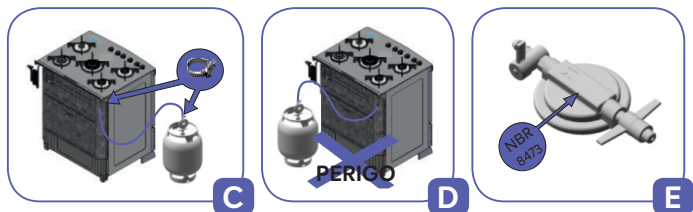
- Mangueira de plástico (PVC) transparente com faixa amarela, conforme NBR 8613;
- Abraçadeiras (Fixar a mangueira no tubo de gás no fogão e no regulador de pressão) (Fig. C);
- Regulador de pressão, com a gravação NBR 8473 (Fig. E).

Observe se o regulador e a mangueira de PVC estão dentro do prazo de validade.



Atenção: Nunca passe a mangueira plástica de PVC pela região traseira do produto (Fig. D).

Utilize cilindro de gás P13

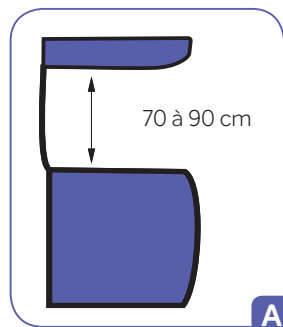


Instalação – Fogão de Embutir

Os fogões de embutir somente devem ser instalados seguindo as orientações da equipe técnica da Dako através do telefone: 0800.601.0370

Confira antes na etiqueta de identificação localizada na parte traseira do fogão:

- O tipo de gás.
- Evite lugares úmidos ou com correntes de ar, pois as chamas poderão se apagar, mas não esqueça que o ambiente deve prover renovação de ar.
- Instale o fogão distante de materiais e produtos combustíveis (álcool, gasolina, etc) e não resistentes ao calor.
- Deixe um espaço livre de 70 (setenta) à 90 cm (noventa centímetros) entre a mesa do fogão e o depurador/ coifa ou armário colocado acima do fogão (Fig. A).



Antes de ligar para o SAC, verifique:

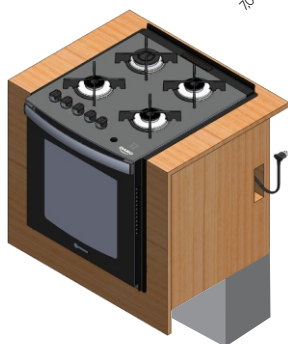
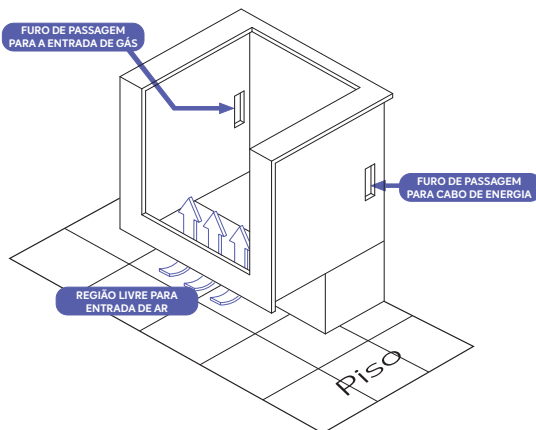
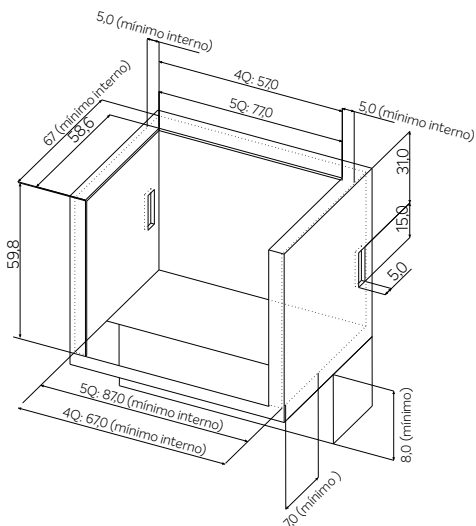
- Se as dimensões e características do móvel estão conforme especificado neste manual.
- A instalação elétrica;
- A posição do registro/saída de gás;
- Se possui todas as peças para instalar seu fogão;
- Prepare as ligações elétricas e de gás que alimentarão o fogão;
- O cabo de força não deve cruzar a parte traseira do fogão;
- As dimensões são importantes para garantir um afastamento mínimo e simétrico entre a parte do móvel e o produto;
- Siga as instruções de montagem do móvel onde o fogão será embutido, conforme as indicações das opções de Nicho;
- Este fogão não foi projetado para ser colocado diretamente sobre o piso.

OBS.: Se a instalação for feita sem o auxílio da equipe técnica da DAKO, ou fora das especificações contidas neste manual, o produto perderá a garantia (Garantia Contratual, bem como a Legal) em razão de mau uso.

Nicho – Opção 1

Armário com base em alvenaria com rodapé recuado. (Dimensões em centímetros)

Para sua segurança e melhor desempenho do produto, as medidas internas dos nichos devem ser obrigatoriamente seguidas. Estas medidas estão indicadas nas figuras abaixo.



O PLUGUE DE TOMADA DEVE FICAR FORA DO NICHU, OBRIGATORIAMENTE

BASE EM ALVENARIA

Vista lateral do fogão montado no nicho

Parede



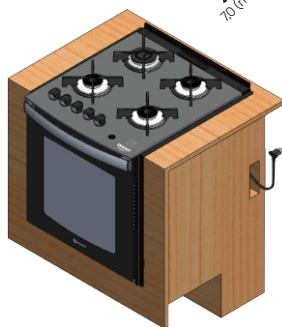
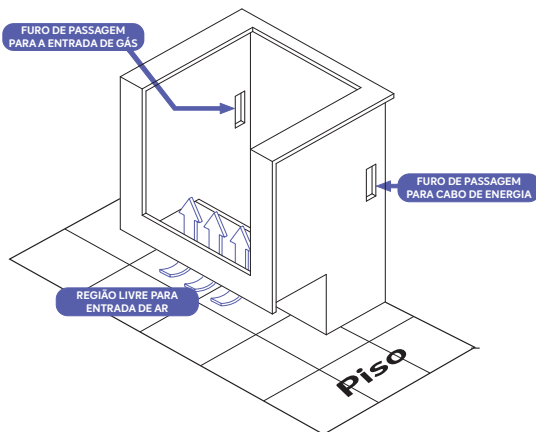
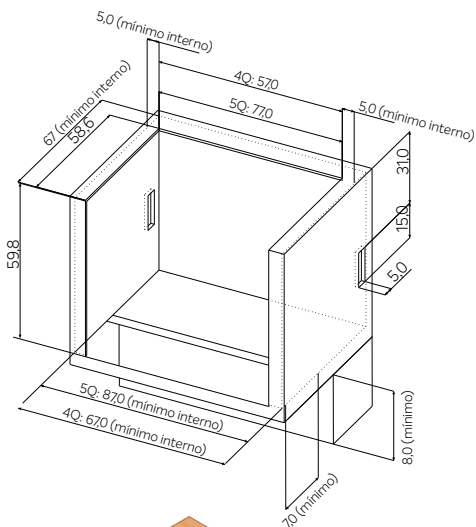
Atenção:

As dimensões do nicho estão em centímetros e devem ser (mínimo interno) obrigatoriamente seguidas.

Nicho – Opção 2

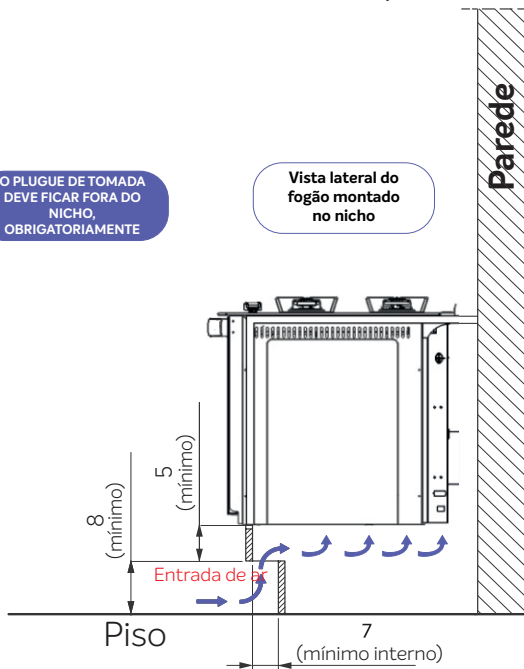
Armário com rodapé recuado. (Dimensões em centímetros)

Para sua segurança e melhor desempenho do produto, as medidas internas dos nichos devem ser obrigatoriamente seguidas. Estas medidas estão indicadas nas figuras abaixo.



O PLUGUE DE TOMADA DEVE FICAR FORA DO NICHO, OBRIGATORIAMENTE

Vista lateral do fogão montado no nicho



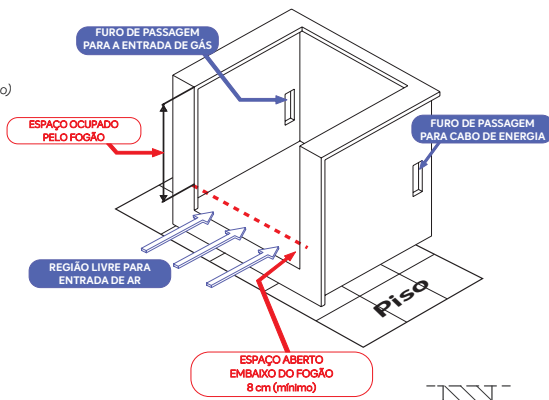
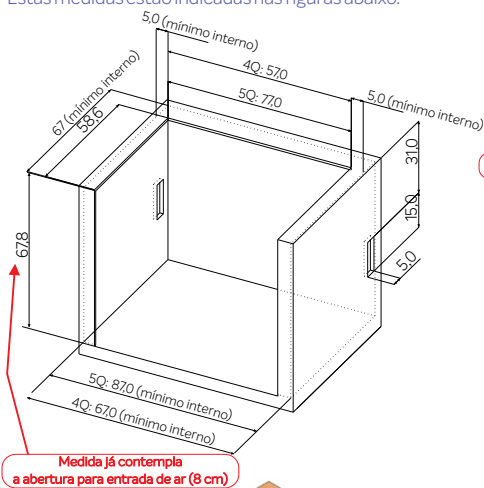
Atenção:

As dimensões do nicho estão em centímetros e devem ser (mínimo interno) obrigatoriamente seguidas.

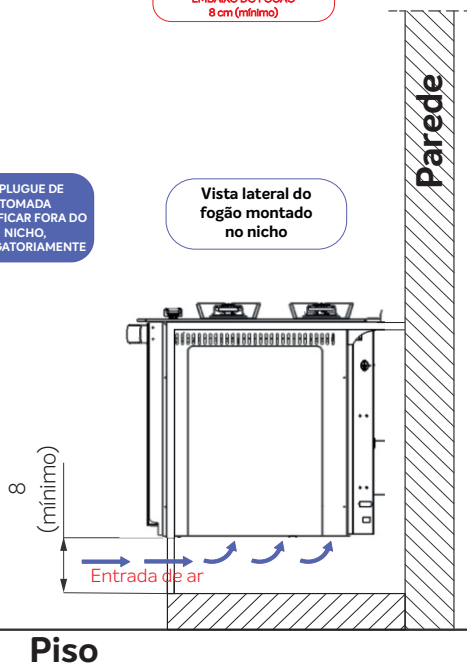
Nicho – Opção 3

Armário sem rodapé. (Dimensões em centímetros)

Para sua segurança e melhor desempenho do produto, as medidas internas dos nichos devem ser obrigatoriamente seguidas. Estas medidas estão indicadas nas figuras abaixo.



Vista lateral do fogão montado no nicho



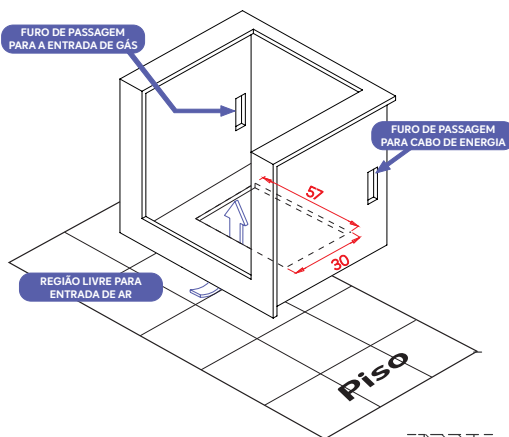
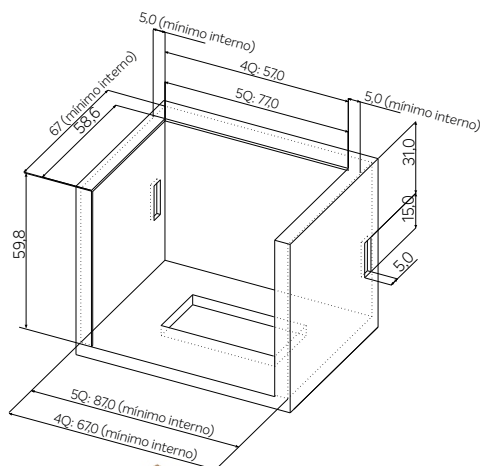
Atenção:

As dimensões do nicho estão em centímetros e devem ser obrigatoriamente seguidas (mínimo interno).

Nicho – Opção 4

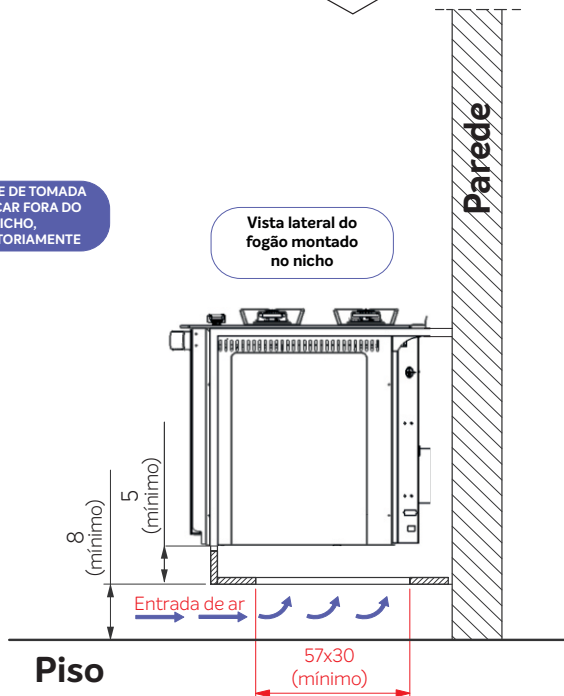
Armário suspenso com abertura inferior. (Dimensões em centímetros)

Para sua segurança e melhor desempenho do produto, as medidas internas dos nichos devem ser obrigatoriamente seguidas. Estas medidas estão indicadas nas figuras abaixo.



O PLUGUE DE TOMADA DEVE FICAR FORA DO NICHU, OBRIGATORIAMENTE

Vista lateral do fogão montado no nicho



Atenção:

As dimensões do nicho estão em centímetros e devem ser (mínimo interno) obrigatoriamente seguidas.

Instalação – Fogão de Embutir

- O queimador do forno necessita de ar para seu correto funcionamento, portanto é necessário a abertura para entrada de ar;
- O espaço para entrada de ar não pode ser fechado;
- O registro de gás deve estar visível, com fácil acesso, sem quaisquer restrições e sempre fora do nicho, podendo ser fechado/desligado rapidamente, caso ocorra algum problema;
- A instalação inadequada do produto poderá causar vazamentos e choque elétrico;

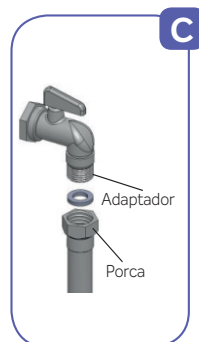
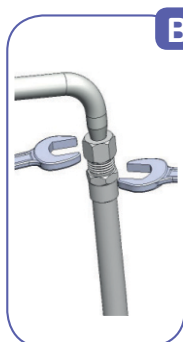
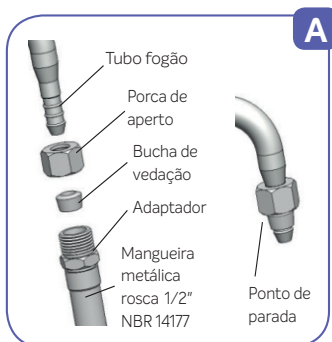


Atenção: Nunca instale um fogão de embutir com uma mangueira plástica (PVC) ou mangueira plástica (borracha) revestida de metal, pois a temperatura do forno pode danificar o componente e provocar vazamentos.



Mangueira metálica flexível (Conforme NBR 14177)

- Os fogões de embutir devem utilizar mangueira metálica flexível conforme NBR 14177.
 - A mangueira e adaptadores (buchas e anéis de vedação), não acompanham o produto e devem ser adquiridos pelo consumidor em casas especializadas (Fig. A, B, C);
 - Os fogões DAKO são produzidos originalmente para uso com gás engarrafado (GLP). Caso sua residência seja atendida por gás natural (confirme esta informação com a companhia de gás), solicite a conversão acessando www.dako.com.br (Área de Atendimento ao Consumidor) ou entre em contato com o Serviço de Atendimento ao Consumidor através do 0800 601 0370, antes de utilizar o produto. Este serviço de conversão compreende exclusivamente a troca de itens do fogão, não inclui o serviço e material para instalação do produto e ligação à rede de gás de sua residência.
 - Para instalar a mangueira metálica, siga o esquema abaixo e certifique-se que as peças estejam corretamente fixadas e sem vazamentos.
- Coloque a porca de aperto e a bucha de vedação na extremidade do tubo do fogão até o ponto de parada (Fig. A).
 - Com ferramentas adequadas, rosqueie o adaptador à porca de aperto, até que o conjunto esteja completamente vedado (Fig. B).
 - Com ferramentas adequadas, rosqueie a porca da mangueira metálica ao adaptador, até que o conjunto esteja completamente vedado (Fig. C).

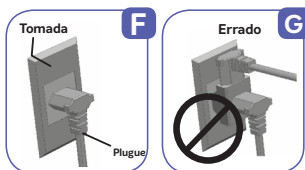


Instalação elétrica

- Se houver necessidade de modificar a instalação elétrica, esta deverá ser efetuada por pessoal qualificado, em conformidade com as normas em vigor.
- Utilize pontos exclusivos de força e aterramento. Se a sua residência não possuir estas instalações, chame um eletricitista especializado.

Nunca use tomadas "T" ou Benjamins" (Figs. F, G)

- Utilize pontos exclusivos de força e aterramento. Se a sua residência não possuir estas instalações, chame um eletricitista especializado. Nunca use tomadas "T" ou Benjamins (Fig. F, G). Se o cordão de alimentação estiver danificado, ele deve ser substituído pelo fabricante ou posto de atendimento autorizado, a fim de evitar riscos.



O plugue do cabo de alimentação deste produto respeita o padrão estabelecido pela norma ABNT NBR 14136. É de responsabilidade do consumidor a adequação da tomada elétrica da residência para conectar o produto.

Obs.: A remoção do pino de aterramento (Fig. H) poderá prejudicar o desempenho do produto, além de implicar na perda da garantia contratual. Não deixe o cabo de alimentação passar por trás do fogão.



Acendimento automático

- Ligue seu fogão à rede elétrica e ao gás, verifique se todos os queimadores estão corretamente instalados, antes do acionamento do interruptor elétrico (ignição).
- Produtos com acendimento automático são bivolt automático 127-220 V.

Lâmpada do forno

Junto ao produto é enviado 1 (uma) lâmpada 220 V 15 W (Esta lâmpada atende as 2 tensões - 127 V e 220 V). Se sua residência possuir a tensão 127 V (cento e vinte e sete Volts), a lâmpada 220 V (duzentos e vinte Volts) ficará com pouca luminosidade, podendo ser substituída por uma lâmpada 127 V (cento e vinte e sete Volts).

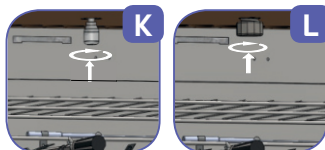


Atenção: Assegure-se de que o aparelho esteja desligado antes de substituir a lâmpada, para evitar a possibilidade de choque elétrico.

- Em caso de queima da lâmpada, substitua-a por uma nova, conforme a tensão de sua residência.
- A lâmpada pode ser encontrada em casas especializadas.
- Especificação da lâmpada: 15 W, 127 V (cento e vinte e sete Volts) ou 220 V (duzentos e vinte Volts) (conforme tensão da sua residência) com rosca E-14.

Para trocar a lâmpada:

- Retire o plugue da tomada elétrica.
- Gire o protetor da lâmpada em sentido anti-horário (para esquerda) até soltá-lo completamente (Fig. J).
- Remova a lâmpada, girando-a no sentido anti-horário para (esquerda) (Fig. K1).
- Rosqueie com cuidado a nova lâmpada, girando-a no sentido horário (para direita) (Fig. K).
- Em seguida rosqueie o protetor da lâmpada no sentido horário (para direita) (Fig. L).



Funcionamento

Forno

- O forno do fogão possui esmalte antiaderente que não permite que a gordura grude, facilitando sua remoção.
- O limpa fácil é aplicado em toda área interna e porta do forno.

Registro do forno

- Controle de temperatura em 5 (cinco) posições (Fig. A).
- Manipulador do forno na parte superior da mesa (Fig. B)

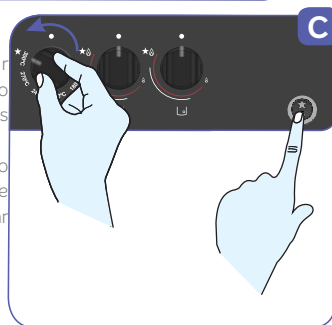


Acendimento do forno

- O dispositivo válvula de segurança é projetado para cortar automaticamente a alimentação de gás caso a chama do queimador do forno se apague e/ou ocorra alguma falha de qualquer um dos componentes indispensáveis para o seu funcionamento.
- Neste produto o gás somente é liberado quando o botão é pressionado contra o painel e girado. Assim que o forno estiver aceso é necessário que o botão fique pressionado por no mínimo 10 (dez) segundos, para evitar que o mesmo se apague.

Acendimento automático do forno

- Com a porta do forno aberta, pressione e gire o botão do forno até a posição de chama máxima, mantendo o botão pressionado, acione o interruptor de ignição (botão de acendimento) (Fig. C). Certifique-se que o queimador do forno esteja aceso e segure o botão do forno pressionado por no mínimo 10 (dez) segundos.
- Caso o queimador não acender em até 15 (quinze) segundos, deve-se colocar o manipulador na posição fechada, manter a porta do forno aberta e repetir o procedimento após 01 (um) minuto.
- O registro do forno permite regulagem da temperatura em 5 (cinco) faixas, proporcionando maior adequação para o cozimento dos alimentos.



Utilização do forno

A distribuição de calor é uniforme, mas você deve seguir algumas instruções básicas para tirar o máximo proveito do forno:

- Faça um pré-aquecimento do forno na temperatura máxima antes de colocar o alimento durante 15 (quinze) minutos.
- Massas: Após o pré-aquecimento, coloque a massa no forno e passe para a temperatura desejada.
- Carnes: Após o pré-aquecimento, coloque a carne no forno e passe para a temperatura desejada. Quando estiver assada, passe para a temperatura máxima, até atingir a coloração desejada.
- Evite abrir constantemente a porta do forno.
- Acompanhe o assado através do visor do forno com a luz interna acesa, assim você economiza tempo, gás e garante um bom cozimento do alimento. Ajuste a forma ou assadeira na parte central do forno para não encostar no fundo ou as laterais do forno, garantindo assim um assado uniforme;
- Não encoste o assado no fundo ou nas laterais do forno.



Atenção: Durante o uso, o aparelho torna-se quente. Cuidado deve ser tomado para evitar contato com os elementos de aquecimento dentro do forno.

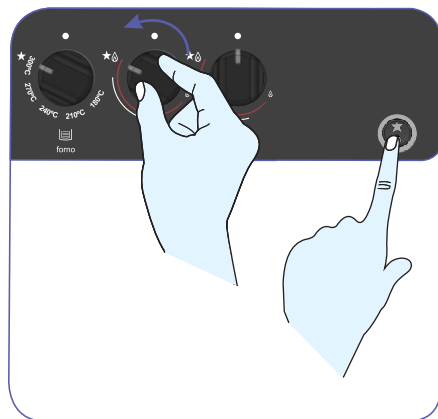
Funcionamento

Acendimento dos queimadores da mesa

- Pressione e gire o botão do queimador escolhido para a esquerda até a posição alta.
- Acione o interruptor de ignição.



Atenção: Não operar seu produto utilizando um temporizador externo ou sistema separado de controle remoto.

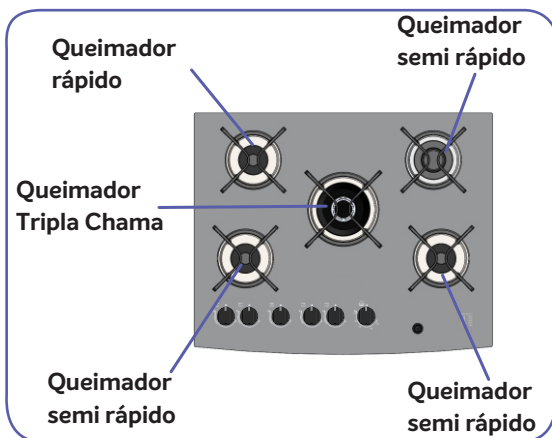
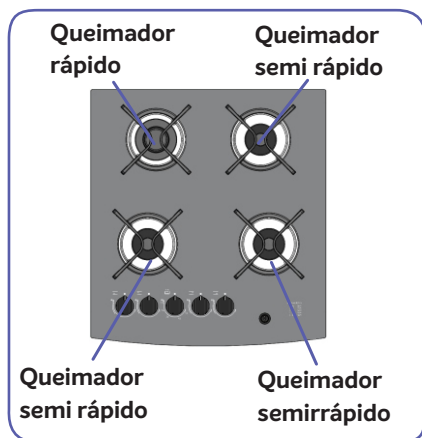


Controle gradual da chama

O controle gradual da chama permite potências estáveis desde a alta até a baixa, proporcionando economia e uma temperatura adequada para cada tipo de alimento.

Tripla chama (fogões 5 queimadores)

Este queimador é caracterizado pelos 03 (três) anéis de chamas, os quais possibilitam eficiência e rapidez na preparação de alimentos e na economia de gás. Quando o queimador tripla chama estiver em funcionamento, acompanhe o cozimento para que não ocorra a queima dos alimentos.



Limpeza e Manutenção

Limpeza geral do fogão

- Antes de iniciar a limpeza do fogão, retire o plug da tomada elétrica. Para a limpeza das partes esmaltadas e de vidro, use um pano umedecido ou esponja não abrasiva e sabão neutro. Não deixe a água secar ou evaporar diretamente sobre a mesa de vidro, enxugue-a imediatamente com um pano seco e macio, evitando manchas na mesa provocadas pelo excesso de cloro na água.
- Nunca utilize palha de aço ou similares na limpeza de qualquer parte do fogão.

Importante: Na limpeza das partes laterais, use apenas água e sabão neutro, pois o álcool, palha de aço ou detergentes podem danificá-las.

- A limpeza da base dos Queimadores, Espalhadores e Trepmes devem ser realizadas periodicamente e sempre após o uso do produto (após resfriamento), utilizando água morna, sabão neutro ou detergente tipo lava-louças neutro. Após a limpeza, antes de recolocá-los em seus devidos lugares, enxugue-os bem, verifique se todos os queimadores e espalhadores ficaram limpos e secos e certifique-se de que estejam todos bem encaixados. Logo após acenda os queimadores e deixe-os ligados por aproximadamente 1 (um) minuto para garantir a secagem completa. A secagem completa das trempes evita a oxidação.
- Os espalhadores poderão apresentar alterações na cor proveniente do uso normal do produto. Estas alterações não influenciam no desempenho o produto.
- Evite que alimentos sejam derramados sobre os queimadores durante o cozimento. Se isso ocorrer, imediatamente após o uso, deixe-os esfriar e limpe com pano úmido, pois a utilização prolongada dos queimadores contendo resíduos de alimentos tornará a limpeza muito difícil.
- Não deixe as peças dos queimadores imersas em água com detergente por mais de 10 (dez) minutos. Nunca deixe de molho em vinagre ou limão.
- Não coloque os queimadores ainda quentes na água fria, pois isto pode causar empenamento pelo choque térmico.
- Conserve os eletrodos de acendimento dos queimadores limpos. Realize a limpeza periodicamente, sempre após o resfriamento do produto, caso contrário poderá ocorrer a quebra.
- Certifique-se que todos os queimadores estão corretamente instalados. O mal encaixe pode provocar danos os queimadores ou prejudicar seu desempenho.
- Muito cuidado quando estiver limpando a mesa sem os queimadores, não deixe cair fiapos ou detritos nos condutores de gás;



Atenção: Não utilize máquina de limpeza a vapor.

Limpeza do forno

- Para limpeza das prateleiras, do chão do forno e a parte superior do forno, usar panos ou esponjas com sabão ou detergentes neutros, enxaguar bem e enxugar com um pano seco.

Limpeza da mesa

- Recomendamos que limpe a mesa do fogão regularmente e preferencialmente toda vez que utilizá-la;
- Antes de efetuar a limpeza, desligue seu produto da rede elétrica;
- Retire as trempes (grades) e mantenha os queimadores no local. Esse procedimento evita a queda de resíduos sobre os bicos injetores de gás;
- A limpeza deverá ser feita sempre com a mesa de vidro fria;
- Utilize sabão neutro e espalhe com um pano limpo e seco ou com papel toalha;
- Em seguida limpe com um pano úmido e seque com um pano limpo e seco, ou com a parte macia da esponja;
- Evite derramar líquidos;
- Cuidado com as trempes de ferro fundido ou as de aço esmaltado. Nunca as deixe cair, pois poderão ser danificadas seriamente;
- Não utilize papel alumínio para proteger a mesa, pois devido ao papel reter calor, poderá ocasionar um superaquecimento no vidro, ocasionando a sua quebra.



- Nunca utilizar palha de aço ou ponta de objetos (faca, garfo), para remover alguma sujeira impregnada;
- Cuidado para não deixar cair objetos sobre a mesa de vidro, pois a mesma poderá quebrar, bem como, evitar que esta sofra pancadas/batidas, principalmente nas suas bordas. Caso isso ocorra, poderá ocorrer a quebra ou trincar a mesa de vidro;
- Não utilizar a mesa de vidro como uma superfície de corte;



Atenção: Se a superfície estiver quebrada, desligue o aparelho para evitar a possibilidade de choque elétrico.

Limpeza e Manutenção

Limpeza do vidro interno da porta

- O vidro interno da porta pode ser removido para a realização da limpeza. Utilize uma chave philips para retirar os dois parafusos das presilhas do vidro (Fig. A). (Obs.: Chave philips não acompanha o produto.)
- Nunca utilizar palha de aço ou ponta de objetos (faca, garfo), para remover alguma sujeira impregnada.
- Retire o vidro com cuidado até removê-lo totalmente (Fig. B).
- Para a montagem, execute a operação contrária.



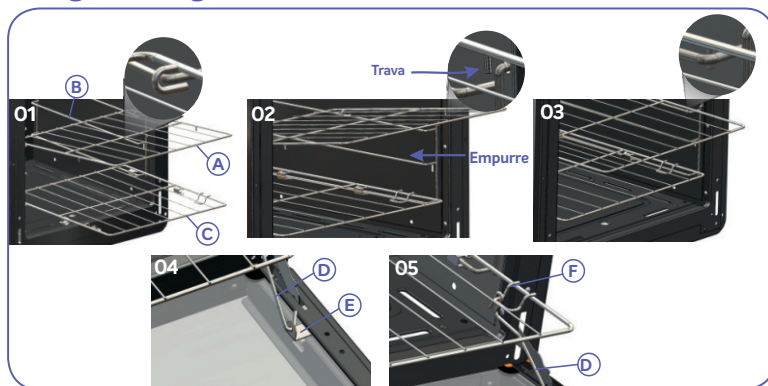
Observação

- Quando for recolocar o vidro, certifique-se de que as vedações de borracha estejam em seus devidos lugares (Fig. C). Caso o vidro seja recolocado sem esta proteção, pode ocorrer a quebra.
- Certifique-se de que os suportes do arrastador estejam em seus devidos lugares (Fig. D).



Atenção: Não use materiais de limpeza abrasivos ou raspadores metálicos para limpar o vidro da porta do forno e vidro da mesa, já que eles podem resultar em quebra dos vidros e danos ao produto em geral.

Montagem das grades do forno



Grade Superior

- Encaixe a Grade superior (A) nas guias (B) - Fig. 01 no nível desejado.
- Em seguida levante a prateleira empurrando-a para dentro do forno para encaixar a trava, conforme Fig. 02. Grade superior pode ser trocada de nível, basta removê-la e colocá-la no nível desejado.

Grade Inferior

- Encaixe a Grade inferior (C) nas guias (B) no arame inferior, empurrando-a para dentro do forno Fig. 01.
- Grade inferior não pode ser trocada de nível.

Arrastadores

- Encaixe os arrastadores (D) nos suportes fixados na porta (E) Fig. 04.
- Encaixe os arrastadores (D) nos suportes da Grade Inferior (F), no segundo arame Fig. 05.
- Para remover as Grades, proceda a operação contrária.

Instruções de segurança

- O fogão DAKO é para uso doméstico e deve ser utilizado por pessoas capacitadas para operá-lo.
- Mantenha as crianças longe do fogão quando ele estiver em funcionamento ou logo após seu uso. A temperatura perto dos queimadores da mesa, porta do forno, puxador e paredes externas é alta e pode causar queimaduras.
- Coloque os utensílios sobre a grade da mesa (trempe) do fogão com os cabos virados para dentro, pois isto ajuda a evitar quaisquer incidentes;
- Esquente os alimentos com as embalagens abertas, pois se totalmente fechadas, o calor aumenta a pressão interna podendo causar acidentes;
- Ao utilizar óleo ou gordura em frituras o cuidado deve ser maior, pois são inflamáveis.
- Caso o queimador do forno não acender em até 15 (quinze) segundos, deve-se colocar o manipulador (botão do forno) na posição fechada, abrir a porta do forno e proceder uma nova ignição do queimador após 01 (um) minuto.
- Evite acumular líquidos gordurosos na mesa ou em outras partes do fogão.
- Quando for manusear ou retirar recipientes com alimentos do forno, utilize luvas térmicas de proteção para queimaduras (Fig. A).

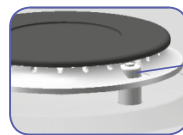


Atenção: Se a superfície da mesa estiver quebrada, desligue o aparelho para evitar a possibilidade de choque elétrico.



Atenção: Partes acessíveis podem se tornar quentes quando em uso. Crianças devem ser mantidas afastadas.

- Este aparelho não se destina à utilização por pessoas (inclusive crianças) com capacidades físicas, sensoriais ou mentais reduzidas, ou por pessoas com falta de experiência e conhecimento, a menos que tenham recebido instruções referentes à utilização do aparelho ou estejam sob a supervisão de uma pessoa responsável pela sua segurança.
- Recomenda-se que as crianças sejam vigiadas para assegurar que elas não estejam brincando com o aparelho.
- Use duas ou mais pessoas para mover e instalar o seu fogão. Não seguir esta instrução pode trazer danos a sua coluna ou ferimentos .
- Retire todos os plásticos e fitas adesivas que protegem seu fogão.
- Nunca retire a etiqueta de identificação do produto.
- Não permita que crianças subam ou sentem sobre a porta do fogão.
- A ocorrência de estalos é considerada normal durante a utilização do forno.
- Nunca movimente o seu produto utilizando o puxador da porta do forno
- Nunca instale seu fogão sobre pisos plásticos ou carpete.
- Nunca utilize objetos pontiagudos ou cortantes para a limpeza das peças do seu fogão pois podem danificar as mesmas e afetar sua segurança.
- Se os queimadores da mesa não acenderem, verifique se os espalhadores estão devidamente encaixados na base.
- Nas grades (trempes) da mesa é normal a ocorrência de marcas brancas ou prateadas que parecem riscos. Essas marcas acontecem devido ao resíduo do metal do fundo de painéis que fica acumulado nas grades (trempes).
- Caso a gordura ou óleo se incendeie, desligue todos os botões e abafe as chamas com uma tampa de panela ou pano úmido. Nunca jogue água, pois em contato com a gordura quente, ela se espalha podendo causar queimaduras.

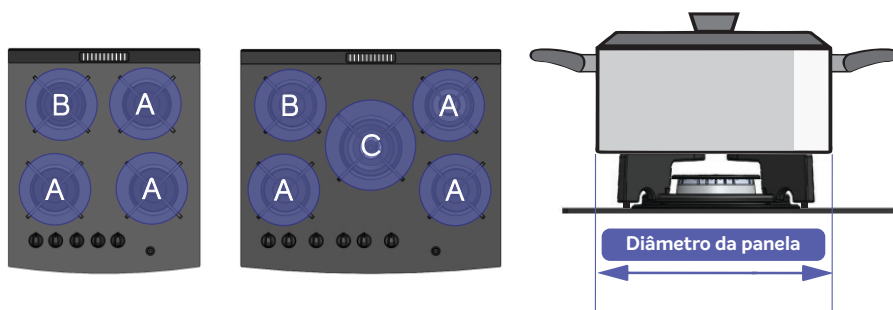


Eletrodo

Instruções de segurança

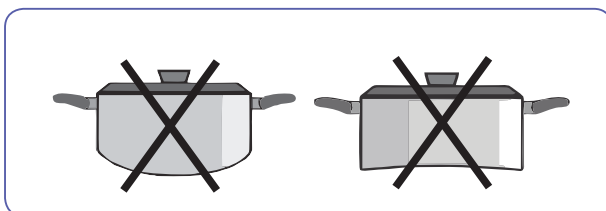
- Não toque nos eletrodos devido a possibilidade de choque elétrico.
- Retire o plug da tomada antes de realizar serviços de manutenção e limpeza. Após a limpeza de sua cozinha (lavagem do piso), certifique-se de que o seu fogão esteja seco para evitar danos nas partes inferiores (próximas ao piso).
- Os produtos químicos inflamáveis (exemplo: álcool, gasolina, querosene, etc) devem ser guardados longe de seu fogão pois podem provocar incêndios.

Cuidados com a panela



Queimador		Diâmetro da panela	Limite de carga
A	Semi rápido	16 a 20 cm	10 kg
B	Rápido	18 a 22 cm	13 kg
C	Tripla Chamas	22 a 24 cm	14 kg

- Para menor consumo de gás, aconselha-se o uso de panelas com diâmetro indicado para cada queimador;
- Posicionar a panela no centro da trempe (grade);
- Utilize apenas panelas com base plana. Não é permitido neste produto o uso de panelas com base arredondada (concava ou convexa) e/ou irregulares, bem como anel de suporte, haja vista que não permitem estabilidade, podendo provocar acidentes.
- Não utilizar panelas de barro e ou qualquer outro modo de cocção que possa gerar uma alta concentração de calor e peso sobre a superfície da mesa. Essa concentração de calor e peso alto podem danificar a mesa de vidro, aumentando o risco de quebra.



Instruções de segurança do forno



Atenção: Durante o uso, o aparelho torna-se quente. Recomenda-se que sejam tomados cuidados para evitar o contato com os elementos de aquecimento dentro do forno.

- Para acendimento do forno, não esqueça de deixar a porta do forno totalmente aberta antes de proceder o acendimento.
- Para que a corrente de ar circule por todo o forno, coloque a forma ou assadeira na parte central da grade do forno no mínimo 5 (cinco) centímetros do fundo e das laterais.



Atenção: siga as orientações para evitar possíveis danos no sistema de acendimento automático.

Cuidados com o gás

- Para sua segurança, mantenha o regulador de pressão do gás fechado quando não estiver usando o fogão.
- Antes de substituir o botijão de gás, verifique se os botões estão desligados.
- Somente acenda os queimadores após ter certeza que não há vazamento na instalação.
- Se sentir cheiro de gás dentro de casa, para sua segurança, tome as seguintes providências:
 - Feche o regulador de pressão de gás no botijão;
 - Não acenda qualquer tipo de chama;
 - Abra as janelas e as portas, permitindo maior ventilação do ambiente.
- Ao acender seu forno mantenha a porta do mesmo aberta até que a chama se estabilize.
- Nunca use chamas ou faíscas para localizar vazamentos de gás. Use espuma feita com sabão. Caso haja vazamentos, bolhas se formarão e poderá identificar o ponto. Em caso de vazamento de gás, suspenda imediatamente o uso do produto e entre em contato com o fabricante através de um dos canais de atendimento ao consumidor.
- Use sempre regulador de pressão de gás, pois a ausência do mesmo irá causar excesso de pressão.
- Instale somente um produto para cada botijão de gás.

**Pressão de
alimentação (em kPa)**

Gás de botijão (GLP)

2,75

Gás natural (GN)

1,96



Regulador



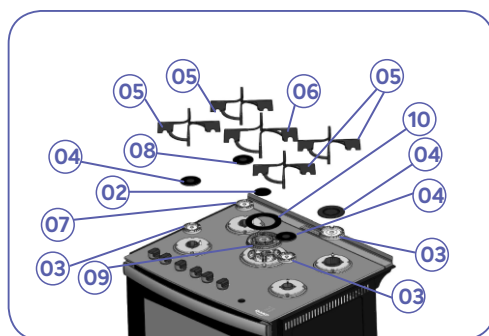
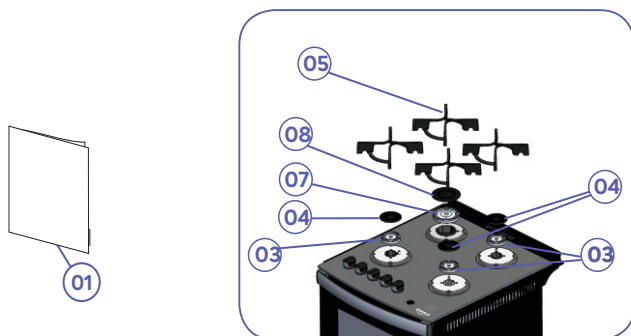
Registro



Botijão

Mangueira plástica

Acessórios



Item	Descrição	Qtd	Fogão 4 queimadores	Fogão 5 queimadores
01	Manual de instruções	1		
02	Espalha chama interno tripla chama	1		
03	Queimador semirrápido	3		
04	Espalha chama semi rápido	3		
05	Trempe	4		
06	Trempe central	1		
07	Queimador rápido	1		
08	Espalha chama rápido	1		
09	Queimador tripla chama	1		
10	Espalha chama externo tripla chama	1		

Problemas no fogão

Antes de chamar o Serviço Autorizado faça as seguintes verificações seguindo a tabela abaixo:

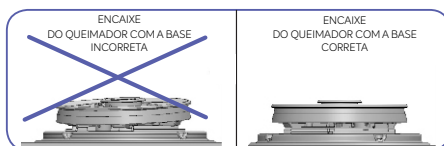
Causa	Problema			
	Queimador não acende	Acendimento automático não funciona	Chama amarela manchando as painéis	Chama baixa ou apagando
O gás está no fim	X		X	X
Os queimadores estão sujos ou molhados	X	X	X	
O registro do gás está fechado	X			
O registro do gás está com data de validade vencida	X		X	X
Os queimadores/espalhadores estão mal encaixados	X	X	X	
Os bicos injetores estão sujos ou obstruídos	X		X	X
O fogão não está ligado à tomada / a tomada não está energizada		X		
As velas (eletrodos) estão molhadas ou sujas		X		
Há corrente de ar na direção do fogão				X

Atenção: Muitos dos problemas de mau funcionamento do fogão devem-se aos reguladores de pressão do botijão gastos ou de má qualidade. Portanto, verifique se o regulador está em bom estado e sua validade. Certifique-se que todos os queimadores estão corretamente instalados. Mal encaixe pode provocar danos aos queimadores ou prejudicar seu desempenho.



Obs.: Antes de acender o queimador Tripla Chama certifique-se de que os espalhadores estejam bem encaixados para evitar o empenamento da base.

O fabricante não se responsabiliza pelo mau uso do produto ou a sua utilização em desacordo com as instruções prevista no presente manual.

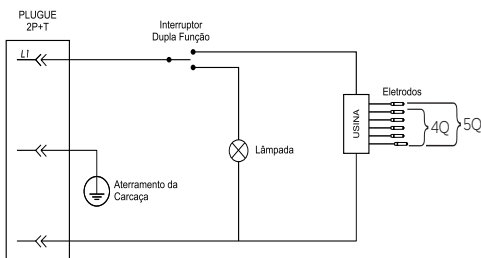


Especificações Técnicas

Características	Modelo			
	4Q - Embutir	4Q - Piso	5Q - Embutir	5Q - Piso
Largura (cm)	60,00	56,00	80,00	76,00
Altura (cm)	64,90	93,00	65,90	94,00
Profundidade (cm)	68,20	68,20	68,20	68,20
Volume forno (L)	82,50	82,50	119,50	119,50
Peso (kg)	32,20	34,50	42,35	43,90

Diagrama elétrico

Fogões de Piso e Embutir



Potência dos queimadores

Queimador Semi rápido	1,70 kW
Queimador Tripla Chama	3,30 kW
Queimador Rápido	3,00 kW
Queimador Forno 4Q	3,10 kW
Queimador Forno 5Q	2,65 kW

Simbologia

	Interruptor dupla função
	Plugue
	Lâmpada E1415W127 ou 220 V
	Aterramento
	Eletrodo
	Usina

Características elétricas

Nº de Queimadores	4Q		5Q	
Tensão (V)	127	220	127	220
Corrente (A)	8,2	3,6	8,3	3,6
Frequência (Hz)	60			
Lâmpada do Forno (W)	15	15	15	15
Usina (W)	7	15	7	15

Tabela de tensões

Tensão Nominal	Tensão Mínima	Tensão Máxima
127 V~/60 Hz	116 V~	133 V~
220 V~/60 Hz	201 V~	231 V~

Este produto está projetado para ser ligado de acordo com as tensões especificadas por norma, suportando oscilações de tensão conforme os limites da tabela acima.

Importante

Para sua maior segurança, a tomada de sua residência deve possuir conexão com um terra eficiente, conforme normas da ABNT; Não deixe o cabo de alimentação passar por trás do fogão.

Certificado de Garantia

A DAKO ELETRODOMÉSTICOS garante estar entregando aos seus consumidores um produto para uso doméstico em perfeitas condições de uso e adequado aos fins que se destina.

A confiança que a empresa tem na qualidade de seus produtos permite conceder uma garantia total de 1 (um) ano, a qual está dividida em 90 (noventa) dias iniciais da garantia legal e mais 275 (duzentos e setenta e cinco) dias da garantia contratual. A garantia inicia-se a partir da data de emissão da Nota Fiscal.

1.0 – Garantia Legal

Todo e qualquer defeito aparente ou de fácil constatação poderá ser reclamado dentro do prazo de 90 (noventa) dias da data de emissão da nota fiscal pelo consumidor final, nos termos da Lei nº 8.708 de 11 de setembro de 1990, o Código de Defesa do Consumidor. Os serviços de assistência técnica dentro da garantia legal de 90 (noventa) dias serão prestados gratuitamente pelo Serviço Autorizado Dako. Os vícios decorrentes da CULPA EXCLUSIVA DO CONSUMIDOR são excludentes de responsabilidades do fornecedor, de modo que ocorrerá a extinção da garantia legal e consequentemente da garantia contratual, nos termos do artigo 12, § 3º, inciso III da Lei nº 8.708 de 11 de setembro de 1990.

11 – Atenção:

Os fogões DAKO são produzidos originalmente para uso de gás engarrafado/botijão (GLP). Caso haja necessidade da transformação do fogão para Gás Natural ou outro tipo de Gás recorra ao Serviço de Apoio ao Consumidor pelo Canal de Atendimento Online < <http://www.dako.com.br/> > (Área de Atendimento ao Consumidor) para solicitar a conversão do gás antes da instalação. A primeira conversão é concedida gratuitamente, desde que realizada no prazo da garantia legal de 90 (noventa) dias, contados da emissão da Nota Fiscal. A cobertura compreende somente as modificações necessárias para transformação do fogão, qual seja apenas a troca dos injetores de gás.

A DAKO não se responsabiliza pelos custos relativos às peças e/ou componentes extras como regulador de pressão, mangueiras, conexões, braçadeiras, mão-de-obra, materiais, adaptações necessárias à preparação do local ou a instalação do produto.

2.0 – Garantia Contratual

A Garantia Contratual de 275 (duzentos e setenta e cinco) dias é exclusivamente concedida pela confiança que a empresa possui na qualidade de seus produtos, iniciando-se após o decurso dos 90 (noventa) dias iniciais da Garantia Legal.

Dentro da Garantia Contratual os atendimentos para os DEFEITOS FUNCIONAIS serão efetuados mediante apresentação de Nota Fiscal de compra juntamente com este certificado de garantia.

Assim, as CONDIÇÕES abaixo merecem ATENÇÃO para que haja a correta utilização desta garantia:

3.0 – Garantia Contratual não cobre:

Decorrido o prazo da garantia legal de 90 (noventa) dias não serão cobertos:

- 3.1 – Reposição de vidros, queimadores, espalhadores, trempes e manípulos;
- 3.2 – Despesas com o transporte do produto, caso seja necessária sua remoção para reparos no serviço autorizado;
- 3.3 – Tanto a garantia legal quanto a contratual não cobrem falhas no funcionamento do fogão decorrentes da falta de limpeza e excessos de resíduos, uma vez que são ocasionados por culpa exclusiva do consumidor.
- 3.4 – Chamados relacionados a orientação de uso do eletrodoméstico, cuja explicação esteja presente no manual de instruções ou em etiquetas orientativas que acompanham o produto, será realizada a cobrança da visita técnica;

Certificado de Garantia

4.0 – Extinção de Garantia

Extingue-se a garantia do produto quando:

- 4.1 – For utilizado em desacordo com as instruções constantes neste manual;
- 4.2 – Sofrer uso indevido, fora dos padrões da razoabilidade e negligências causadas pelo consumidor;
- 4.3 – Sofrer uso abusivo por ter sido ligado a gás indevido, a rede de tensão imprópria ou sujeita a flutuação excessiva;
- 4.4 – Passar por ajustes, modificações ou consertos efetuados por indivíduos ou empresas não credenciadas pela DAKO.
- 4.5 – Apresentar sinais de ter sido violado;
- 4.6 – Ações de agentes da natureza;
- 4.7 – Caso acidental, fortuito ou de força maior, além de outras hipóteses previstas no manual de instruções;
- 4.8 – Utilização para fins comerciais ou outros, pois foi projetado exclusivamente para uso doméstico;
- 4.9 – Alteração e/ou remoção do número de série ou etiqueta de identificação do fogão;
- 4.10 – Caso haja transformação de gás liquefeito de petróleo (GLP) para outro tipo de gás; como \NAFTA e ou Gás Natural, por pessoa ou empresa não credenciada pela DAKO;
- 4.11 – Avarias decorrentes do mal posicionamento das partes que compõe o produto tais como: queimadores, espalhadores, tripla chama, trempes, grades etc;
- 4.12 – Falhas no produto causadas por interrupções, problemas ou falta no fornecimento de energia elétrica ou gás de má qualidade;
- 4.13 – Falhas no funcionamento do produto decorrentes da falta de limpeza e excesso de resíduos, existência de objetos estranhos em seu interior, bem como decorrentes da ação de animais (insetos ou roedores).
- 4.14 – Se constatados defeitos estéticos (produtos riscados ou amassados) ou com falta de peças internas ou externas de produtos vendidos no estado, saldo ou produtos de mostruário, com exceção dos defeitos funcionais não discriminados na nota fiscal de compra do produto;
- 4.15 – Problemas de oxidação/ferrugem causados devido da instalação em regiões litorâneas, exposição a produtos químicos, ácidos ou alcalinos que possam agredir a pintura do mesmo e a utilização de produtos químicos inadequados para limpeza.

Leia atentamente o manual de instruções antes de instalar e utilizar o produto. Em caso de dúvidas ou para agendar a visita de um técnico, entre em contato com nosso Serviço de Apoio ao Consumidor pelo Canal de Atendimento Online www.dako.com.br (Área de Atendimento ao Consumidor) ou pelo nosso SAC – Serviço de Atendimento ao Consumidor através do telefone 0800 601 0370.

MANTENHA SEMPRE JUNTO AO MANUAL DE INSTRUÇÕES A NOTA FISCAL.

Este produto possui uma ENCE – Etiqueta Nacional de Conservação de Energia, a qual consta o rendimento médio dos queimadores da mesa e a manutenção de temperatura do forno. O fogão DAKO atende a norma de desempenho e segurança conforme especificações do INMETRO. O uso de alternativas diferenciadas como dispositivos de apoio e acessórios que não acompanham o produto, ficam de inteira responsabilidade do consumidor.

Termo de garantia elaborado de acordo com a Lei 11.785/08 que altera o §3º do Artigo 54 do Código de Defesa do Consumidor, definindo tamanho mínimo de caracteres para contratos de adesão.

Em atendimento ao Decreto nº 5.296/2004, o presente Manual de Instruções em arquivo de áudio ou fonte ampliada encontra-se disponível para download no endereço eletrônico www.dako.com.br ou poderá ser solicitado perante ao Serviço de Atendimento ao Consumidor através do telefone 0800.601.0370.

POLÍTICA DE QUALIDADE

A ATLAS INDÚSTRIA DE ELETRODOMÉSTICOS LTDA. busca fabricar produtos com excelente padrão de qualidade, através da:

- Melhoria contínua de seus produtos, processos e sistema de gestão;
- Atendendo os requisitos legais, ambientais e estatutários,
- Gerando satisfação aos seus clientes com retorno aos acionistas e;
- Valorização dos colaboradores e sociedade. (REV.00)

