

MANUAL
DE INSTRUÇÕES

FORNO 50L

Parabéns

Parabéns por adquirir um produto do grupo NEW ORDER, você acaba de fazer uma excelente escolha!

Você possui um produto da mais alta qualidade, desenvolvido sob altos padrões de exigência, confiabilidade e sofisticação. Fabricados com materiais resistentes e de padrão internacional, nossos produtos apresentam excelente desempenho e durabilidade para lhe oferecer sempre o melhor.

Estamos à sua inteira disposição para tirar qualquer dúvida e ouvir suas críticas e sugestões!

ATENÇÃO! Este manual deve ser guardado para futuras consultas. Caso seja extraviado, o mesmo sofre pena de **PERDA DE GARANTIA**. Ele contém seu número de série e auxiliará você com assistência.

Índice

Identificando o produto	03
O que acompanha o seu produto	03
Características técnicas	03
Cuidados.....	04
Alertas de segurança	05
Instruções de instalação	06
Usando o produto	06
Limpeza e manutenção	08
Problemas e soluções	08
Termo de Garantia	10

**Para a consulta atualizada deste manual, através do email:
assistencia@gruponeworder.com.br**

1. Identificando o produto

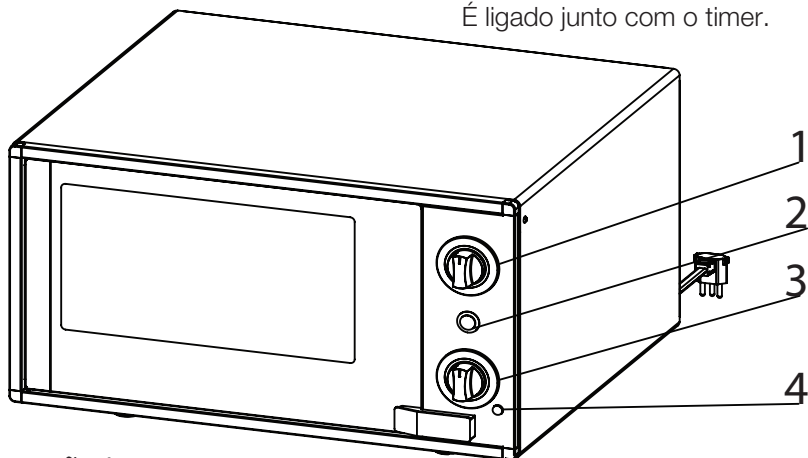
1 Termostato: Seletor de temperatura que varia de 0 °C até 300 °C.

2 Dourador: Aciona a resistência superior, para dourar os alimentos.

3 Timer: Controla o tempo de cozimento do alimento. Pode ser programado por até 120 minutos. Emite aviso sonoro ao término do tempo programado.

4 Luz Piloto: Quando acesa, informa que o forno está em funcionamento.

5 Luz Interna: Para visualizar os assados. É ligado junto com o timer.



Atenção!

Para evitar que o botão estrague, não gire o botão do timer (tempo) no sentido anti-horário, espere que ele termine o tempo selecionado, mesmo com o forno desligado. O mesmo não se aplica ao botão da temperatura que pode ser girado nos dois sentidos.

2. O que acompanha seu produto

01 Manual de instruções

01 Lista de assistência técnica

3. Características técnicas

Tensão (V)	127 V 60 Hz e 220 V 60 Hz
Potência	1700 W
Dimensões externas	580 mm (largura) 338 mm (altura) 545 mm (profundidade)
Dimensões internas	475 mm (profundidade) 372 mm (largura) 283 mm (altura)
Capacidade	50 litros
Peso bruto / líquido	12,08 kg / 10,24 kg
Consumo Médio <small>(Consumo medido, com forno em funcionamento, onde ele liga e desliga o termostato)</small>	1,19 kWh
Corrente	13,40A (127V) 7,70A (220V)

4. Cuidados

É importante ler atentamente as instruções contidas neste manual antes de instalar e utilizar seu produto do grupo NEW ORDER.

- Mantenha o aparelho fora do alcance de crianças especialmente quando estiver em uso.
- Após o uso, para sua segurança, retire o plugue da tomada e nunca puxe pelo fio.
- Não utilize pano úmido e não deixe cair água (ou qualquer outro líquido) sobre o vidro da porta ou sobre as resistências quando essas peças estiverem quentes.
- Evite preparar alimentos gordurosos. Respingos de gordura dentro do aparelho podem causar pequenas chamas. Se isso ocorrer, retire o plugue da tomada e mantenha a porta fechada até que a chama se apague.
- Não utilize o aparelho próximo de produtos inflamáveis tais como cortinas, plásticos, papéis etc.
- Não deixe o fio encostar em superfícies quentes.
- Nunca esqueça o forno ligado com alimento. Qualquer alimento como por exemplo pão, linguiça, etc., pode tornar-se combustível, provocando incêndio. Se isso vier a acontecer, desconecte o plugue da tomada e mantenha a porta fechada até a chama se apagar.
- Ligue o forno em uma tomada exclusiva. Evite utilizar extensões ou conectores tipo "T" (benjamim).
- Verifique se o recipiente que você vai usar pode ser submetido à altas temperaturas. Nunca utilize tampas ou formas de papel ou plástico, nem recipientes hermeticamente fechados.
- Todos os plásticos como baquelite, polipropileno, ABS, teflon, são isolantes elétricos
- Todos os metais como aço, INOX entre outros não são isolantes elétricos.
- Partes metálicas aparentes e a porta sempre ficam mais aquecidas, pois são condutoras de calor. Devemos aguardar seu resfriamento para tocá-las. É recomendável não se tocar em partes metálicas com peças de metal como anéis, talheres, etc, quando o aparelho estiver ligado. Quando utilizar produtos elétricos, sugerimos que você esteja sempre calçado e sobre um piso seco.
- Este produto é restrito ao uso doméstico. A sua utilização para fins industriais ou comerciais não estará coberta pelo fabricante.
- Retire todos os filmes plásticos de proteção das peças do seu produto.
- Não use abrasivos fortes ou metais afiados para limpeza do vidro do forno, pois estes podem resultar em estilhaçamento do mesmo.
- Na hora de manusear o seu forno, deve-se tomar cuidado com as partes acessíveis do mesmo, pois poderão estar quentes e assim causar queimaduras.

- A tomada/conector a ser ligado o plugue do produto deve ser de fácil acesso e sempre deverá ser desconectada para efeito de instalação, manutenção ou limpeza do produto.
- Quando a porta do forno estiver aberta, não a utilize para apoio.
- Não deixar o forno desassistido quando em funcionamento;
- Os invólucros plásticos e outros materiais da embalagem do produto deverão ficar longe do alcance de crianças e animais, a fim de evitar riscos de sufocamento.

MUITO IMPORTANTE!

Este aparelho não deve ser utilizado por pessoas (incluindo crianças) com capacidades físicas, sensoriais ou mentais reduzidas, ou sem experiência e conhecimento, a menos que sejam supervisionadas ou instruídas em relação ao uso do aparelho por alguém que seja responsável por sua segurança.

Crianças devem ser supervisionadas para que não brinquem com o aparelho.

Estes aparelhos não são destinados a serem operados por meio de um temporizador externo ou sistema de controle remoto.

ATENÇÃO: Caso o cordão de alimentação esteja danificado, mesmo deverá ser substituído pelo fabricante, agente autorizado ou pessoa qualificada, a fim de evitar riscos.

Se a superfície do produto estiver rompida, desligue o aparelho para evitar a possibilidade de choque elétrico.

NOTA: Este produto foi desenvolvido para uso doméstico. A NEW ORDER não assume qualquer responsabilidade por ações que venham resultar em danos por uso inadequado, se estas providências não forem observadas.

5. Alertas de segurança

- Não coloque alimentos envasados diretamente no forno.
- Não retire o forno da tomada com a mão molhada.
- Observe as distâncias mínimas (área livre de 10 cm) entre o forno e as paredes de móveis em sua volta.
- Evite que o forno fique perto de cortinas, toalhas, vasos e outros objetos que propaguem fogo.
- Objetos metálicos como facas, garfos, colheres e tampas não devem ser colocadas sobre o forno elétrico.

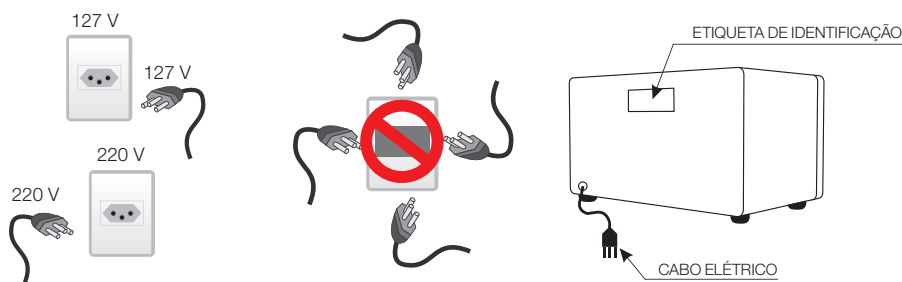
6. Instruções de instalação

Antes de instalar o produto, retire a película que protege a cobertura do forno.

- Fiação e tomadas recomendadas: Fio bitola 4 mm². Tomada: 15 A em 127 V e 10 A em 220 V.
- Verifique se a tensão do seu forno elétrico é igual a da tomada à qual será ligado (127 V ou 220 V).
- Verifique se não há sobrecarga no circuito de força onde seu forno elétrico será ligado.

ATENÇÃO: Seu forno possui aterramento no plugue. Conecte o plugue a um ponto terra eficiente e conforme normas da ABNT/NBR 5410 - Seção "aterramento".

A NEW ORDER não assume nenhuma responsabilidade nos casos de desrespeito às normas de segurança nas instalações dos produtos.



7. Usando o produto

Antes de utilizar o forno para preparo de alimentos pela primeira vez, faça o seguinte procedimento:

- 1 - Coloque a bandeja e a grade;
- 2 - Regule o botão do dourador na posição ligado;
- 3 - Regule o controle de temperatura para 250 °C e aqueça o forno vazio por 10 minutos.

ATENÇÃO: Pode haver alguma fumaça e cheiro de queimado no início do procedimento, o que é normal.

Para melhor desempenho do produto, deve-se levar em conta o tipo de alimento a ser assado para selecionar a temperatura e tempo adequados ao seu preparo. Segue tabela referencial de tempos e temperaturas:

Tabela de tempos e temperaturas

Tipo de Alimento	Peso	°C	Tempo
Bolo	1.300 g	200	30 min.
Bolo de chocolate	1.400 g	200	30 min.
Costela (*)	3.000 g	200	4 h.
Chester (*)	4.000 g	250	2 h.
Frango	1.200 g	250	1 h e 15 min.
Frango em pedaços	1.200 g	250	1 h.
Pastelão	1.500 g	250	30 min.
Pão de ló	600 g	200	20 min.
Pão de trigo	600 g	250	40 min.
Pão doce	600 g	250	40 min.
Pão de queijo	1.200 g	250	40 min.
Pizza	350 g	250	20 min.
Pernil (*)	2.600 g	250	2 h e 20 min.
Peru (*)	4.000 g	250	2 h.
Peixe inteiro (*)	900 g	250	1 h e 15 min.
Peixe em postas	1.200 g	250	25 min.
Lombo (*)	1.500 g	250	1 h e 40 min.
Torta salgada	800 g	250	35 min.
Souflê	350 g	250	25 min.

(*) Alimento que deve ser virado durante o cozimento

Observação: Esta tabela é apenas uma referência, podendo haver alterações nos dados de acordo com as características do alimento e a quantidade utilizada. Antes de todo cozimento deve-se fazer o pré-aquecimento do forno.

Para melhores resultados utilizando o forno elétrico recomendamos o seguinte:

Pré-aquecimento: regule a temperatura de acordo com o alimento a ser preparado (veja tabela acima) e ligue o dourador. Aguarde de 12 a 15 minutos para então colocar o alimento.

Após o pré-aquecimento, comece a cronometrar com o timer o tempo de cozimento. Quando o alimento estiver dourado, desligue o dourador e deixe transcorrer o restante do tempo de cozimento, conforme necessário para o alimento em questão.

Para ligar o forno, além de selecionar a temperatura desejada, deve-se regular o timer com o tempo necessário para o cozimento do alimento. Assim que terminado o tempo selecionado no timer, o mesmo emitirá um aviso sonoro e desligará o forno. Para alimentos com tempo de preparo superior a 120 minutos (tempo máximo do timer), o botão deverá ser regulado novamente com o restante de tempo necessário para o preparo do alimento.

Evite abrir a porta do forno durante o cozimento, pois perdas de calor podem comprometer o cozimento adequado do alimento.

Para o preparo de alimentos, sugerimos o uso de formas e recipientes de alumínio, vidro e cerâmica vitrificada. Nunca utilize formas de papel ou plástico, nem recipientes hermeticamente fechados.

Cuidados a serem observados:

Utilizar sempre papel alumínio nos cozimentos de alimentos gordurosos, para evitar respingos nas laterais do aparelho.

8. Limpeza e manutenção

- Antes de limpar seu forno, retire o plugue da tomada e esteja certo de que ele está frio.
- Limpe-o utilizando água morna e detergente neutro.
- Não use produtos abrasivos, saponáceos ou palha de aço, álcool, querosene, tinner, solventes ou ácidos, pois podem danificar o produto.
- Não use metais afiados para limpeza do vidro do forno, pois estes podem resultar em estilhaçamento do mesmo.
- Limpe o vidro do forno apenas com panos macios e água morna e apenas quando o mesmo estiver frio.
- Nas partes em aço inoxidável, pode-se utilizar sabão neutro ou álcool para limpeza.
- Para limpeza manual do produto, utilize um pano úmido para retirar o excesso de gordura e resíduos de alimentos amolecidos e depois passe um pano seco nas paredes internas do forno.

9. Problemas e soluções

Em alguns casos, com um simples procedimento, você pode solucionar um eventual problema no seu forno.

Antes de solicitar a assistência técnica, confira:

1. PROBLEMA: FORNO ESTÁ APARENTEMENTE SEM ENERGIA

VERIFIQUE SE:

- O mesmo está ligado à tomada.
- Verifique se os fusíveis estão funcionando corretamente.

2. O ALIMENTO NÃO ESTÁ ASSANDO

VERIFIQUE SE:

- A temperatura e tempo selecionados estão adequados aos alimento. Pode ser necessário ajustar a temperatura para + 10 °C.
- Certifique-se que você acionou a tecla dourar.

4. PROBLEMA: O FORNO ESTÁ CONDENSANDO

VERIFIQUE-SE:

- O vapor e condensação são normais quando se cozinha alimento que contém muita água.

Para amenizar a condensação utilize, sempre que possível, utensílios com tampa para o preparo dos alimentos e não deixe alimentos dentro do forno para esfriar depois de terem sido assados.

Termos de garantia

Lembre-se: A garantia só será válida mediante a instalação do fio terra na sua tomada. Seu produto já sai aterrado de fábrica.

O fabricante garante este produto contra qualquer defeito de fabricação que se apresente no período de 12 meses, contado a partir da data da nota fiscal de venda ao consumidor, desde que observadas e respeitadas as disposições legais aplicáveis, referentes aos defeitos de material ou fabricação. São divididos os 12 meses em:

Os 3 (três) primeiros meses da garantia legal;

Os 9 (nove) meses seguintes são da garantia especial complementar, concedida pelo grupo NEW ORDER.

Para produto adquirido em sites e lojas físicas de segunda linha (Pequenas avarias) a garantia concedida pelo grupo NEW ORDER será de 3 (três) primeiros meses da garantia legal.

Qualquer defeito que for constatado neste produto deve ser imediatamente comunicado para o grupo NEW ORDER, que solicitará ao serviço autorizado o devido atendimento. O conserto ou substituição de peças defeituosas será feito durante a vigência desta garantia.

A GARANTIA PERDERÁ A VALIDADE QUANDO:

- Houver remoção e/ou alteração do número de série ou da etiqueta de identificação do produto;
 - O produto for instalado ou utilizado em desacordo com o manual de instruções;
 - O produto for ligado em tensão diferente a qual foi destinado;
 - O produto tiver recebido maus tratos, descuidos ou ainda sofrer alterações, modificações ou consertos feitos por pessoas ou entidades não credenciadas pelo grupo NEW ORDER;
 - O defeito for causado por acidente ou má utilização do produto pelo consumidor;
 - Se forem encontrados incrustações, depósitos de alimentos carbonizados, sal ou manchas de gordura sobre o corpo interno;
 - Utilizar utensílios de materiais e diâmetros inadequados;
- Caracterizam mau uso do produto, fazendo cessar a garantia;
- O produto for utilizado para fins diferentes do uso doméstico (uso comercial, laboratorial, industrial, etc).
 - Quando houver a remoção do pino de aterramento da tomada.

AS GARANTIAS LEGAL E ESPECIAL NÃO COBREM:

- Produtos ou peças danificadas devido acidentes de transporte ou manuseio, riscos, amassamentos ou atos e efeitos da natureza;
- Não funcionamento ou falhas decorrentes de problemas de fornecimento de energia elétrica;
- Despesas com transporte, peças, materiais e mão de obra para preparação do local onde será instalado o produto. Citamos como exemplo a rede elétrica, conexões

elétricas e hidráulicas, tomadas, esgoto, alvenaria, aterramento;

- Chamadas (técnico) relacionadas a orientação de uso constantes no manual de instruções ou no próprio produto, serão passíveis de cobrança ao consumidor;
- Danos ao aparelho causados pelo uso de detergente abrasivo.

OBSERVAÇÕES:

Despesas eventuais, por conta do consumidor:

- As despesas decorrentes e consequentes de instalação de peças que não pertençam ao produto, são de responsabilidade única e exclusiva do consumidor;
- Esta garantia é válida apenas para produtos vendidos e utilizados no território brasileiro;
- Toda e qualquer despesa além da mão-de-obra e reposição de peças em garantia;
- Em caso de uso comercial, a manutenção e serviço livre de despesas devem ser discutidos previamente com agente de vendas autorizado;
- Na eventualidade de necessitar fazer uso desta garantia, tenha em mãos o certificado de garantia e a nota fiscal contendo a data da compra.

GARANTIA ESPECIAL NÃO COBRE:

- Vidros, acessórios, peças plásticas, lâmpadas e cabo elétrico.

**Para consulta atualizada das nossas
assistências técnicas autorizadas,
através do email:
assistencia@gruponeworder.com.br**

Central de Atendimento grupo NEW ORDER: (47) 3236.1600

assistencia@gruponeworder.com.br

De segunda a sexta durante o expediente comercial.

Rua Bahia, 8775 | Passo Manso | CEP: 89032-002 | Blumenau/SC.
Fone 47 3236-1600 | Fax: 47 3236-1616 | assistencia@gruponeworder.com.br

assistencia@gruponeworder.com.br



NEW ORDER reserva-se o direito de a qualquer tempo, revisar, alterar ou descontinuar seus produtos, bem como as condições descritas neste manual, sem que isto incorra em qualquer responsabilidade ou obrigação para com a assistência técnica, revendedor, comprador ou terceiros.