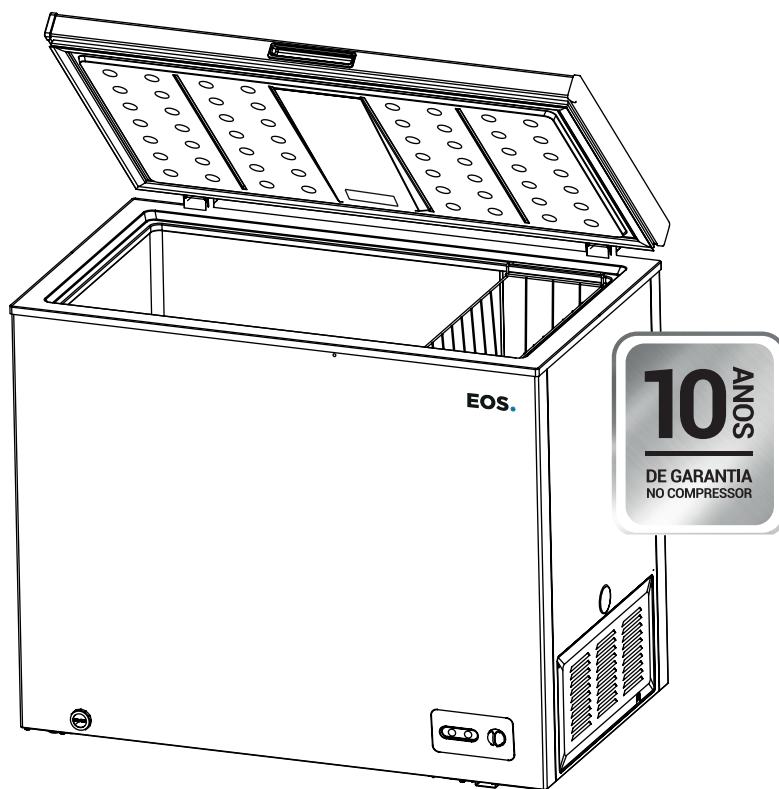


EOS.

ecogelo 



MANUAL DE INSTRUÇÕES

**FREEZER HORIZONTAL
EFH250X**

imagem meramente ilustrativa

PARABÉNS POR ESCOLHER A EOS.

Você acaba de adquirir um produto de alta qualidade, feito especialmente para as necessidades do consumidor brasileiro.

Fique atento às informações contidas neste manual de instruções, assim você saberá como tirar o máximo proveito das funções, garantindo a sua segurança e prolongando a vida útil do produto.

Os Freezers EOS. EcoGelo são fabricadas com criterioso processo de qualidade, da escolha do material ao design da peça. Tudo isso com padrão internacional para oferecer versatilidade e economia.

Com 15 anos de uma história de sucesso, a EOS. vem trazendo tecnologia de ponta ao mercado nacional no ramo de refrigeração. A nossa missão é oferecer produtos de qualidade que realmente fazem a diferença na vida das pessoas. Servir ao cliente e ofertar uma variedade imensa de produtos é e sempre será nossa prioridade.

Hoje, cumprindo com o compromisso de entregar valor e tornar sua vida mais fácil, nos orgulhamos em levar até você Freezers Horizontais ecologicamente corretos, nível A em consumo de energia e com a qualidade que só a EOS. tem. Conte com a EOS para cuidar dos seus alimentos e deixar a sua casa ou estabelecimento mais funcional.

A EOS. valoriza seu conforto. A EOS. valoriza você.

Como podemos facilitar sua vida hoje?
Fale com a gente. Estamos sempre dispostos a te ouvir.

0800 721 8900

PARA REDUZIR O RISCO DE INCÊNDIO, CHOQUE ELÉTRICO OU FERIMENTOS, QUANDO USAR O SEU PRODUTO, SIGA ESTAS RECAUÇÕES BÁSICAS:

- Conecte o aterramento do produto a um terra efetivo.
- Não remova o aterramento do produto.
- Não use adaptadores e/ou extensões.
- Se o cabo de alimentação estiver danificado, ele deve ser substituído pelo serviço autorizado a fim de evitar riscos de acidentes.
- Retire o plugue da tomada antes de limpar ou consertar o produto.
- Após limpeza ou manutenção recoloque todos os componentes antes de ligar o produto.
- Use materiais de limpeza que não sejam inflamáveis. Mantenha materiais inflamáveis longe do seu produto.
- Use duas ou mais pessoas para mover e instalar o produto.
- Não danifique o circuito de refrigeração.
- Não utilize quaisquer meios elétricos, mecânicos ou químicos para acelerar o degelo.
- Mantenha as aberturas de ventilação do produto livres de obstruções.
- Não use ou coloque aparelhos elétricos nos compartimentos do produto, a menos que expressamente autorizado pelo fabricante.
- Recomenda-se que as crianças sejam vigiadas para assegurar que elas não estejam brincando com o produto.
- Não armazene substâncias explosivas neste produto, tais como latas de aerossol com um propulsor inflamável.

INSTALAÇÃO

- 1.** Não instale o aparelho em locais muito úmidos, com altas temperaturas nem próximos de fontes de calor (fogão, frigobars, etc).
- 2.** Evite instalar o freezer horizontal em um local onde exista a incidência direta de raios solares.
- 3.** Instale em um local seco para evitar danos, umidade ou ferrugem.
- 4.** Não utilizar o aparelho ao ar livre.
- 5.** Ao transportar o freezer não incline-o num ângulo superior a 30° de sua posição vertical em qualquer sentido.
- 6.** Não exerça nenhuma pressão sobre qualquer componente, como por exemplo sobre seu condensador ou a porta para evitar que se deformem.
- 7.** Caso ocorra a deformação de alguns dos componentes, o bom funcionamento do aparelho fica comprometido.

EMBUTIMENTO

Considere as seguintes distâncias mínimas para garantir uma circulação de ar adequada:

- **20 cm nas laterais.**
- **10 cm no fundo.**

Desta forma, você estará garantindo o bom desempenho do seu produto e impedindo que seus componentes encostem em paredes, outros produtos ou móveis, evitando ruídos desagradáveis.

INSTALAÇÃO ELÉTRICA

Este aparelho deve ser ligado em uma rede elétrica com aterramento de acordo com o padrão NBR 5410. No caso de curto-circuito elétrico, o aterramento reduz o risco de choque elétrico, fornecendo um fio de escape para a corrente elétrica. Este aparelho é equipado com cabo com fio e plugue de aterramento. O plugue deve ser colocado em tomadas devidamente instaladas e aterradas.

- 1.** Antes de ligar o seu freezer, verifique se a tensão da tomada elétrica é igual à indicada na etiqueta localizada próxima ao plugue (no cabo de alimentação elétrica), ou na etiqueta de identificação do aparelho.
- 2.** Ligue seu freezer a uma tomada exclusiva, não utilize extensões ou conectores tipo T (benjamin). Este tipo de ligação pode causar acidentes com fogo e uma sobrecarga na rede elétrica prejudicando o desempenho do seu aparelho.
- 3.** O aparelho é equipado com um cabo curto para reduzir os riscos resultantes de emaranhado ocasionados por um cabo longo.
- 4.** Conjuntos de cabos ou extensões mais longas existem e podem ser usados, desde que sejam tomados os devidos cuidados no uso.
- 5.** Caso seja usado um cabo mais longo ou extensão:
 - a)** A classificação elétrica marcada no cabo ou extensão deve ser no mínimo igual à classificação elétrica de potência do aparelho.
 - b)** A extensão deve ser do tipo 3 pinos com aterramento.
 - c)** O cabo mais longo deve ser arranjado de forma que não fique sobre o balcão ou mesa, onde pode ser puxado por crianças ou derrubado acidentalmente.

TEMPERATURA

Seu produto pode funcionar como freezer ou refrigerador. Ajuste o controle de temperatura conforme suas necessidades. O controle de temperatura pode ser ajustado para melhor atender as condições de conservação dos alimentos,

conforme o grau de utilização do aparelho. A temperatura interna é ajustada girando o botão controle de temperatura até o nível desejado.

Manter o aparelho operando entre 2 à 3 horas antes de abastecê-lo.
Tempo necessário para a estabilização da temperatura no interior do aparelho.

Veja na tabela abaixo as referências de temperatura para cada posição:

| Modo Freezer | | |
|---|--------------------|--|
| Utilização | Temperatura | Condições de uso |
| Congelamento de alimentos -1,5°C a -25°C | Máxima | - Dias quentes - Muitos alimentos armazenados |
| | Mínima | - Dias frios - Poucos alimentos armazenados |
| Modo Refrigerador | | |
| Utilização | Temperatura | Condições de uso |
| Resfriamento e conservação de alimentos e bebidas +1°C a +5°C | Máxima | - Dias quentes - Muitos alimentos armazenados |
| | Mínima | - Dias frios - Poucos alimentos armazenados |

RECOMENDAÇÕES DE UTILIZAÇÃO

- Evitar regular a temperatura do aparelho na posição Mínima (1-2) em dias quentes, com muitos alimentos armazenados e com muita frequência de abertura da porta.
- Para dias frios, com poucos alimentos armazenados e pouca frequência de abertura da porta, evitar regular a temperatura do aparelho na posição Máxima

LIMPEZA

- Limpe o interior de seu produto usando uma esponja ou pano umedecido em água morna com detergente ou sabão neutro.
- Enxágue bem e seque com um pano limpo e seco.
- Para limpar a parte externa traseira use somente aspirador de pó ou espanador.
- Após a limpeza, conecte o plugue na tomada. Se necessário ajuste o controle de temperatura na posição desejada.

VIAGENS E AUSÊNCIAS

Nas ausências prolongadas, desconecte seu produto da tomada e esvazie os compartimentos. Deixe as portas abertas para evitar odores.

CARACTERÍSTICAS NORMAIS DE FUNCIONAMENTO

- Ao fechar a porta do Freezer, haverá formação de vácuo interno, dificultando a abertura, o que é normal devido a vedação, a qual contribui para a redução do consumo de energia. Aguardar de um a dois minutos antes de abrir novamente
- Um ruído de água escorrendo será ouvido durante o funcionamento normal do aparelho, assim como barulho similar a um motor que indica o funcionamento do compressor. Durante a expansão do gás e fechamento da porta haverá um barulho similar a um balão enchendo.
- Uma condensação externa de água (sudação) pode ocorrer em alguns casos devido às características momentâneas do ambiente como temperatura e umidade relativa do ar elevada. Isto é normal e não considera-se como defeito.
- Leva algum tempo para que a temperatura do interior do aparelho atinja o nível desejado depois que começou a funcionar. Se a temperatura ambiente estiver muito alta, levará mais tempo até que a temperatura do compartimento de congelamento chegue até o ponto desejado.
- Durante o funcionamento do aparelho, é normal que o compressor aqueça um pouco. Garantir que exista boa ventilação ao redor do Freezer para evitar superaquecimento do compressor.

DEGELO

O degelo periódico se faz necessário para um melhor funcionamento do aparelho. O mesmo deve ser feito manualmente quando a camada de gelo atingir espessura próxima a 3 a 4mm. Para isso, recomendamos o seguinte procedimento:

- 1.** Retire o plugue da tomada.
- 2.** Retire todos os alimentos do interior do freezer, iniciando por aqueles armazenados na porta.
- 3.** Retire todos os acessórios do interior do freezer mantendo, entretanto, a bandeja de degelo em seu devido local, abaixo do congelador.
- 4.** Durante o processo mantenha a porta aberta.
- 5.** Depois de terminado o degelo, limpe o freezer.

6. Ligue o plugue na tomada e deixe o seu freezer funcionando com o botão de controle de temperatura regulado na posição Máxima por duas horas.
7. Após este período, retorne a regulagem à posição de uso seguindo as informações do item “Controle da Temperatura”.

DESCARTE

ATENÇÃO! Risco de Sufocamento!

Remova as portas do seu produto antigo. Não seguir esta instrução pode trazer risco de vida ou lesões graves. Produtos fora de uso ou abandonados podem ser perigosos, em especial para as crianças, pois podem ficar presas em seu interior, correndo risco de falta de ar.

As crianças devem ser supervisionadas para que não brinquem com o produto.

Antes de descartar seu produto antigo

- Corte o cabo de alimentação.
- Retire a(s) porta(s).
- Deixe as prateleiras no lugar para que as crianças não possam entrar.

ESPECIFICAÇÕES TÉCNICAS

| EcoGelo | EFH250X |
|---------------------|----------------|
| Volume refrigerador | 192L |
| Isolante Térmico | Ciclo Pentano |
| Tensão nominal | 127V ~ 220V |
| Corrente | 0,6A |
| Frequência | 60Hz |
| Gás/Carga | R600a/70g |
| Classe Isolação | 1 |
| Peso | 39kg |

SOLUÇÃO DE PROBLEMAS

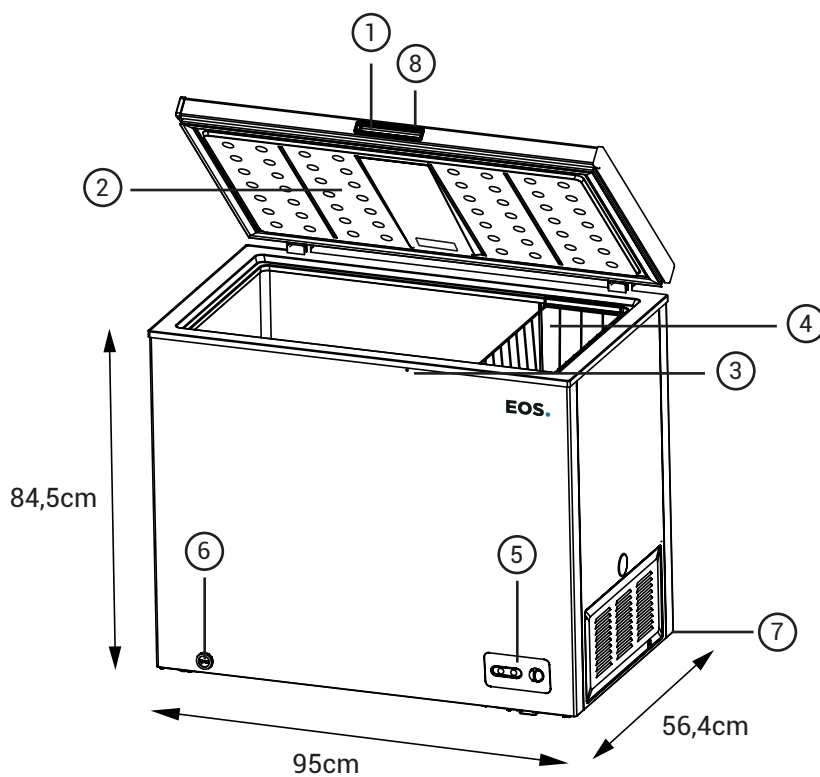
Caso o problema não esteja listado ou se persistir depois de seguir as sugestões, entre em contato com o Serviço de Atendimento ao Consumidor: 0800 721 8900.

| PROBLEMA | SOLUÇÃO |
|--|---|
| • O aparelho não gela | • Verificar se há corrente elétrica na rede de alimentação. |
| | • Verificar se a tensão está normal e se corresponde a etiqueta localizada atrás do aparelho |
| | • Verificar se o plugue foi inserido corretamente na tomada elétrica. |
| • Refrigeração insuficiente | • Verificar se o seletor de temperatura foi regulado para a posição correta. |
| | • Verificar se há espaço livre suficiente em torno do aparelho (boa ventilação) |
| | • Verificar se a porta fecha corretamente e se a borracha de vedação está em boa condição. |
| | • Verificar se o aparelho está exposto à luz direta do sol ou instalado perto de fontes de calor. |
| | • Verificar se há excesso de alimentos no interior do aparelho. |
| | • Verificar se os alimentos estão quentes. |
| • Ruídos estranhos | • Verificar se o aparelho foi instalado firmemente sobre uma superfície estável. |
| | • Verificar se o aparelho sofreu choques ou está encostando em outros objetos. |
| • Compressor não desliga automaticamente | • Verificar se a porta fecha corretamente e se a borracha de vedação está em boa condição. |
| | • Verificar se o termostato foi regulado para a posição correta. |
| | • Verificar se o produto está instalado corretamente, respeitando o espaço em torno do produto, necessário para a troca de calor. |

CARACTERÍSTICAS

CARACTERÍSTICAS

01. Puxador
02. Tampa
03. Fechadura com chave de segurança
04. Cesto para alimentos
05. Painel de controle
06. Dreno
07. Rodízios
08. Chave de segurança



TERMO DE GARANTIA

INTRODUÇÃO

A EOS solicita aos seus consumidores que leiam atentamente o manual de instruções do produto para usufruir corretamente de todos os seus recursos.

A EOS concede garantia sobre defeito de fabricação, conforme prazos e condições deste Termo de Garantia.

As garantias legal e/ou especial compreendem a substituição de peças e mão de obra necessárias para o reparo de defeitos devidamente constatados, pelo fabricante ou pela assistência técnica credenciada.

1. CONDIÇÕES DA GARANTIA

1.1. **IMPORTANTE** A garantia aqui expressa, cessará caso ocorra uma das seguintes hipóteses:

- a) Houver remoção ou adulteração da etiqueta com número de série ou a nota fiscal de venda não for apresentada no momento do atendimento em garantia;
- b) O produto não tenha sido instalado, operado, reparado e/ou mantido de acordo com as instruções fornecidas pelo Fabricante;
- c) O produto for aberto, ajustado, alterado e/ou reparado por pessoas e/ou empresas não autorizadas pelo Fabricante;
- d) O produto for ligado em tensão diferente a qual foi destinado ou por meio de extensões e adaptadores de tomada não compatíveis;
- e) O produto sofrer mau uso, choques, descuidos ou ainda, sofrer alterações ou consertos feitos por entidade não credenciada como assistência técnica EOS.
- f) Constado corrosão provocada por riscos, deformações ou similares decorrentes da utilização do produto, bem como eventos consequentes da aplicação de produtos químicos, abrasivos ou similares que danifiquem a qualidade ou material componente;
- g) O produto não estiver em bom estado de funcionamento devido a impactos físicos, uso indevido, negligência, acidente e/ou outros abusos, inclusive advindos de manuseio inadequado, desgaste natural e/ou atos da natureza, caso fortuito e força maior.

1.2. A GARANTIA NÃO COBRE:

- a) Despesas com instalação ou desinstalação do produto;
- b) Despesas com transporte e mão-de-obra para preparação do local da instalação;
- c) Serviços e/ou despesas de manutenção e/ou limpeza do produto
- d) Despesas decorrentes de instalação de peças e acessórios, mesmo que comercializados pela EOS.;
- e) Peças sujeitas ao desgaste natural, descartáveis ou consumíveis, peças móveis ou removíveis em uso normal, tais como, lâmpadas, filtros, botões de comando, puxadores,

bem como, a mão de obra utilizada na aplicação dessas peças e as consequências advindas dessas ocorrências

f) Despesas com mão de obra, matérias, peças e adaptações necessárias à preparação do local para instalação do produto, ou seja: rede elétrica, de gás e hidráulica, alvenaria, aterramento, bem como suas adaptações;

g) Falhas no funcionamento do produto decorrentes de insuficiência, interrupções, problemas ou falta de fornecimento de energia elétrica;

h) Chamadas relacionadas a orientação de uso dos produtos constante no manual de instruções, sendo tais chamadas passíveis de cobrança;

i) Despesas de deslocamento do serviço autorizado quando o produto estiver fora do município sede do assistente técnico.

j) Danos causados por movimentação incorreta e avarias de transporte, caso o transporte do produto tenha sido realizado pelo cliente.

2. PRAZO DE GARANTIA:

O prazo de garantia contratual é de 12 (doze) meses, estando incluído neste prazo o período da garantia legal de 90 (noventa) dias. O prazo de garantia inicia-se a partir da data da emissão da nota fiscal de compra do produto.

3. OBSERVAÇÕES GERAL:

a) As despesas decorrentes de instalação de peças que não pertençam ao produto são de responsabilidades única e exclusiva do consumidor;

b) Este termo de garantia é válido para produtos vendidos e instalados no território brasileiro.

c) A EOS, buscando a melhoria continua de seus produtos, reserva-se ao direito de alterar as características técnicas e estéticas dos produtos sem prévio aviso;

d) Para sua comodidade, preserve o manual de instruções, certificado de garantia e a nota fiscal do produto.

EOS

Serviço de Atendimento ao Consumidor

Horário de atendimento:
Segunda a sexta, das 8:00 às 18:00
E-mail: sac@eos.com.br
0800 721 8900

EOS.

Serviço de Atendimento ao Consumidor

*Horário de atendimento:
Segunda à sexta, das 8:00 às 18:00
E-mail: sac@eos.com.br
0800 721 8900*