

## Manual do usuário

AirFryer Electrolux Family Efficient  
por Rita Lobo  
EAF50  
EAF51



Fotos e desenhos ilustrativos A24854901/A\_G0036507/001\_Abr/22

DE USO EXCLUSIVAMENTE DOMÉSTICO



**ATENÇÃO:** Não use este produto sem antes ler o manual de instrução.

Por favor, leia todas as instruções relacionadas ao seu produto e guarde este manual para sua referência futura.

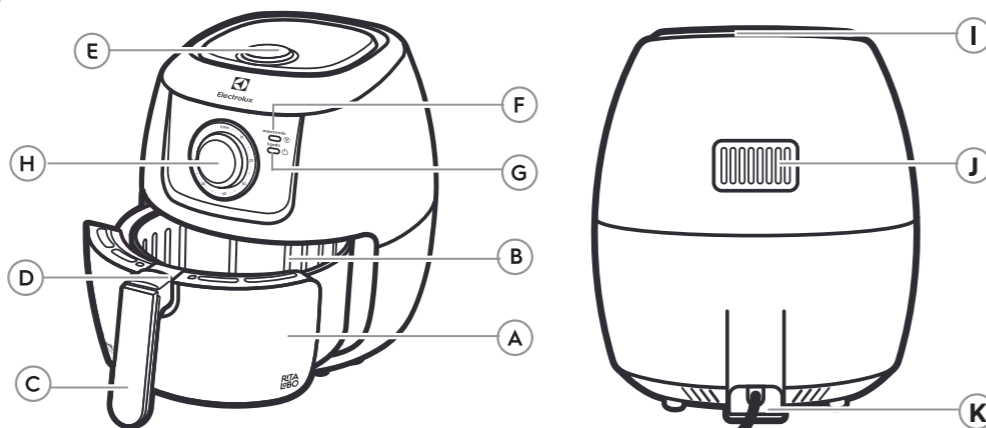
Siga todas as advertências e instruções descritas neste manual para melhor utilizar seu produto e obter melhores resultados.

## ESPECIFICAÇÕES TÉCNICAS

Produto	Air Fryer			
	EAF50		EAF51	
Modelo				
Tensão (V-)	127	220	127	220
Potência (W)	1700	1700	1700	1700
Frequência (Hz)	60	60	60	60
Capacidade do Cesto (l)	5	5	5	5
Cor	Grafite		Vermelho	

## CONHEÇA SUA AIR FRYER

- A. Gaveta do cesto
- B. Cesto removível
- C. Alça do cesto
- D. Botão de liberação do cesto com proteção
- E. Seletor de temperatura (80 - 200°C)
- F. Luz indicadora de aquecimento
- G. Luz indicadora de funcionamento
- H. Temporizador (0-60min)
- I. Entrada de ar
- J. Saída de ar
- K. Cabo de alimentação



## TABELA DE RECEITAS

	ALIMENTO	TEMP. (°C)	TEMPO DE PREPARO (MINUTOS)	PORÇÃO (g)	VIRAR NA METADE DO TEMPO DE PREPARO?
	Legumes	180	20	600	Sim
	Pão de queijo	140	20	400	Não
	Bovino	180	30	600	Sim
	Pastel	180	20	600	Sim
	Hambúrguer (Bem passado)	180	20	4 x 180	Sim
	Frango	200	30	600	Sim
	Batata Frita	200	25	800	Sim
	Peixe	180	15	600	Não

**NOTA:** A temperatura e os tempos de preparo apresentados na tabela são apenas orientações/referências; eles variam em função das receitas e da quantidade de ingredientes, formas e texturas utilizados.

A temperatura e o tempo de preparo dos alimentos podem ser ajustados conforme a preferência do usuário.

Porções acima do indicado na tabela poderão requerer maior tempo e maior quantidade de viradas, até que se obtenha o ponto de cocção desejado.

## SOLUCIONANDO PROBLEMAS

A Electrolux ensina ao consumidor como identificar em casa alguns problemas que possam interferir no desempenho do produto. Não melhorando o funcionamento, consulte o Serviço Autorizado Electrolux.

PROBLEMA	CAUSA POSSÍVEL	SOLUÇÃO
A Air Fryer não liga ou não aquece.	O aparelho não está conectado.	Conecte o plugue de alimentação na tomada.
	O temporizador não foi programado.	Ajuste a temperatura e o tempo, observando se a luz indicadora de funcionamento acende.
Os alimentos feitos com a Air Fryer não estão prontos.	A quantidade de alimentos no cesto é muito grande.	Coloque uma quantidade menor de ingredientes no cesto.
	A temperatura definida é muito baixa.	Gire o botão de controle de temperatura para definir a temperatura desejada (consulte a seção "ajustes" no capítulo "Uso do aparelho").
O alimento está ficando cru por dentro e/ou queimado por fora.	A temperatura ajustada está muito alta.	Regule o botão de temperatura para uma temperatura mais baixa.
Não é possível deslizar o cesto para dentro do aparelho corretamente.	Há muitos ingredientes no cesto.	Não encha o cesto além da indicação MAX.
	O cesto não está encaixado corretamente.	Empurre o cesto para baixo na panela até ouvir um clique.
Está saindo fumaça branca do aparelho.	Alimentos gordurosos estão sendo preparados.	Quando ingredientes gordurosos são fritos na Air Fryer, uma grande quantidade de óleo vaza para a panela. O vapor de óleo pode entrar em contato com a resistência do produto, provocando a fumaça.
	A panela contém resíduos do uso anterior.	A fumaça branca é causada pelo aquecimento da gordura na panela. Certifique-se de limpar a panela corretamente após cada uso.

## INFORMAÇÕES DE SEGURANÇA

Leia todas as instruções antes de utilizar o aparelho e guarde este manual para futuras referências.

Verifique se a tensão da rede elétrica é a mesma da etiqueta do produto antes de ligá-lo.
Desligue o produto da tomada sempre que for fazer limpeza/manutenção.
Não utilize o cabo elétrico para puxar ou arrastar o produto.
Não deixe o cabo elétrico pendurado em quinas de mesa para não danificá-lo.
Nunca desligue o produto da tomada puxando pelo cabo elétrico, use o plugue.
Não prenda, torça, estique ou amarre o cabo elétrico.
Se o cabo de alimentação estiver danificado, este deve ser substituído pelo Serviço Autorizado Electrolux, a fim de evitar riscos.
Ligue sua Air Fryer a uma tomada exclusiva, não utilize extensões ou conectores tipo T (benjamim).
O produto deve ser ligado em uma tomada com aterramento e dimensionada para o produto em questão, conforme a norma de instalações elétricas NBR5410 da ABNT. Para sua segurança, solicite a um electricista de sua confiança que verifique a condição da rede elétrica do local de instalação da Air Fryer.
Para evitar riscos de choque elétrico, não molhe nem utilize o produto com as mãos molhadas, nem submerja o cabo elétrico, o plugue ou o próprio produto na água ou em outros tipos de líquidos ou materiais inflamáveis.
Este aparelho não se destina à utilização por pessoas (inclusive crianças) com capacidades físicas, sensoriais ou mentais reduzidas, ou por pessoas com falta de experiência e conhecimento, a menos que tenham recebido instruções referentes à utilização do aparelho ou estejam sob a supervisão de uma pessoa responsável pela sua segurança.
As crianças devem ser vigiadas para assegurar que elas não estejam brincando com o aparelho.
Após desembalar o produto, mantenha o material da embalagem fora do alcance de crianças.
<b>ATENÇÃO:</b> As peças acessíveis podem ficar quentes durante o uso. As crianças devem ser mantidas afastadas.
Utilize peças originais. Isso evita danos ao produto e riscos a quem o manipula.
Este aparelho é destinado a uso doméstico e aplicações similares, tais como: cozinha de uso do grupo de funcionários em lojas, escritórios e outros ambientes de trabalho; casas de fazenda e por clientes em hotéis, motéis e outros ambientes tipo residenciais; ambientes de meia-pensão.
Nunca toque nas partes quentes, use a alça para remover o cesto.
Durante o funcionamento da Air Fryer, a temperatura interna é muito alta. Mantenha cabelos e roupas longe das partes aquecidas do produto.
<b>ATENÇÃO:</b> Durante o uso o aparelho torna-se quente. Tenha cuidado para evitar o contato com os elementos de aquecimento no interior da Air Fryer.
Não permita que o cabo elétrico entre em contato com a superfície quente do produto durante o funcionamento.
Evite queimaduras: não toque nas partes quentes do produto e não limpe ou guarde enquanto ainda estiver quente.
Este aparelho não se destina a ser operado por meio de um temporizador externo ou sistema de controle remoto separado.
Para sua segurança, o aparelho possui um sistema de desligamento automático ao retirar a gaveta com o cesto da unidade principal.
Para evitar incêndios, jamais deixe o produto próximo a materiais inflamáveis como cortinas e materiais de limpeza.
<b>ATENÇÃO:</b> As aberturas de ventilação não devem ser obstruídas. Permita a livre circulação de ar à sua volta.
Respeite as distâncias mínimas entre o produto e as laterais - em cima: 15 cm / dos lados: 15 cm / atrás: 15 cm.
<b>ATENÇÃO:</b> A saída do ar quente não pode ser direcionada para objetos, pois os mesmos poderão sofrer deformações e/ou manchas.
<b>ATENÇÃO:</b> A Air Fryer não se destina a fazer churrasco. Não coloque carvão dentro do produto, pois haverá alto risco de incêndio.

Para sua segurança e comodidade, recomenda-se que apenas profissionais treinados pela Electrolux consertem o produto.

A Electrolux ensina ao consumidor como identificar, em casa, alguns problemas que possam interferir no desempenho do produto: confira seção **Solucionando Problemas**. Não melhorando o funcionamento, consulte o Serviço Autorizado Electrolux. **Guarde a nota fiscal de compra do aparelho, pois o atendimento em garantia só é válido mediante sua apresentação ao Serviço Autorizado Electrolux.**

## LINHA DE ACESSÓRIOS

Aproveite ainda mais a sua nova Air Fryer com o Protetor Descartável Antiaderente para Air Fryer da Electrolux. Para saber mais sobre este e outros acessórios, acesse [loja.electrolux.com.br/utilidades-domesticas](http://loja.electrolux.com.br/utilidades-domesticas) ou aponte a câmera do seu celular para o QR Code abaixo.



Protetor Descartável  
Antiaderente para  
Air Fryer



Luva Térmica



## QUEREMOS QUE SUA CASA SEJA BEM VIVIDA

Obrigado por adquirir um eletroportátil da Electrolux. Você escolheu um produto que é resultado de décadas de experiência profissional e inovação.

Moderno e único, este produto foi desenvolvido pensando em você. Toda vez que usá-lo, você terá uma ótima experiência, que entrega o que há de melhor.

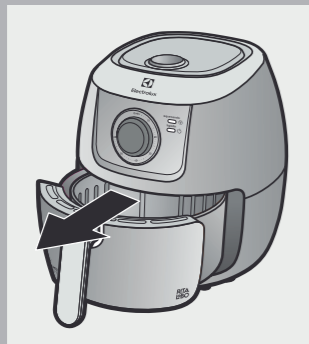
Bem-vindo à Electrolux.

### ANTES DO PRIMEIRO USO

1. Remova todos os materiais da embalagem e rótulos promocionais do produto.
2. O produto produz, durante os primeiros minutos de funcionamento, fumaça e odores característicos. Por isso, aqueça a sua Air Fryer na máxima temperatura por 10 minutos.
3. Retire o plugue da tomada e deixe o produto esfriar. Após isso, lave a gaveta do cesto e o cesto removível com sabão e água morna. Enxague e seque bem.
4. Limpe a parte externa do produto com um pano umedecido.

### UTILIZANDO SUA AIR FRYER

1. Coloque o produto sobre uma superfície firme, plana e resistente ao calor.
2. Conecte o plugue à tomada.
3. Remova a gaveta do cesto puxando pela alça.



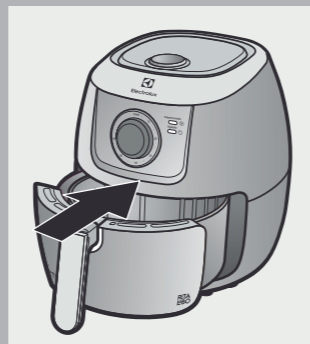
**ATENÇÃO:** Não obstruir as saídas de ar quente do produto.

**ATENÇÃO:** Não encha a panela com óleo ou qualquer outro líquido.

4. Coloque os ingredientes no cesto.

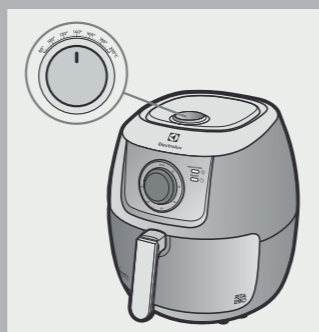
**NOTA:** Não encha o cesto removível além da indicação MÁX.

5. Encaixe novamente o cesto removível na gaveta e deslize-a para dentro do produto.

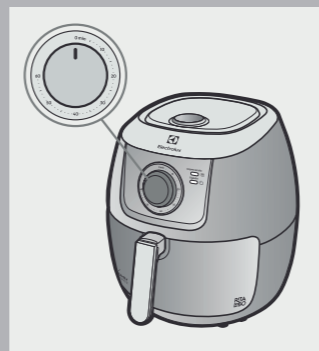


**ATENÇÃO:** Não toque no cesto durante o uso, pois a Air Fryer estará quente. Segure a panela apenas pela alça.

7. Ajuste a temperatura de fritura de acordo com o tipo de alimento que está sendo preparado.



8. Gire o botão do temporizador para o tempo desejado. A luz indicadora se acenderá e a Air Fryer iniciará o processo de fritura. O temporizador começará a girar no sentido anti-horário automaticamente para iniciar a contagem regressiva.



**NOTA:** Temporizador mecânico, funciona mesmo com o aparelho desconectado da tomada elétrica.

**NOTA:** É recomendável pré-aquecer o aparelho sem quaisquer ingredientes no interior. Nesse caso, gire o seletor de temperatura por mais de três minutos e espere até que a luz de aquecimento se apague. Em seguida, coloque os ingredientes e gire o seletor de temperatura.

**NOTA:** Em certos preparos, é necessário virar o alimento para uma fritura uniforme. Esse processo é realizado puxando o cesto e utilizando um utensílio resistente ao calor, que não risque/danifique o antiaderente ou apenas agitando os alimentos no cesto. Consulte a seção "Tabela de Receitas" e saiba em quais preparos esta ação é necessária.

**CUIDADO:** Ao retirar a gaveta do cesto, coloque-a em uma superfície resistente ao calor e livre de materiais que possam sofrer ação do calor, tais como plásticos ou tecidos.

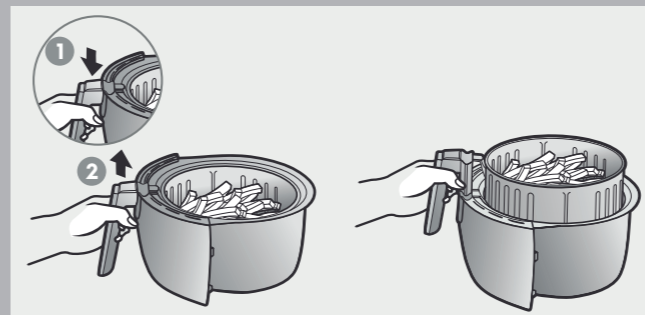
**NOTA:** Para virar os alimentos no cesto, use luvas ou acessórios térmicos para garantir sua segurança e evitar acidentes.

**CUIDADO:** Não pressione o botão que remove o cesto enquanto estiver agitando os alimentos.

**CUIDADO:** Ao retirar a gaveta em operação normal, o sistema de aquecimento se desliga, porém o temporizador continua em contagem regressiva. O sistema de aquecimento torna a funcionar automaticamente assim que a gaveta é recolocada.

9. Ao final do tempo programado, o produto irá emitir um aviso sonoro indicando o término do preparo.

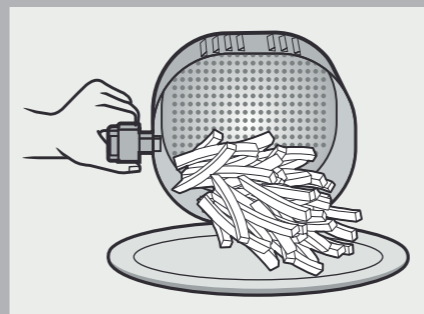
10. Para retirar os alimentos do cesto e depositar em um recipiente, utilize um utensílio resistente ao calor e que não risque ou danifique o antiaderente. Para remover ingredientes pequenos, como batatas fritas, pressione o botão de liberação da cesta e levante o cesto para fora da gaveta.



**CUIDADO:** Vapores quentes podem ser liberados ao abrir a panela da Air Fryer. Deixe seu rosto, braços e mãos longe do vapor enquanto este estiver sendo liberado.

**NOTA:** Não vire a panela, caso contrário, o óleo coletado no fundo da panela vazará para os ingredientes.

11. Esvazie o cesto em uma tigela ou em um prato.



12. Após a finalização do preparo, retire o plugue da tomada. Caso deseje preparar outra porção, seu produto estará pré-aquecido para outra porção.

**NOTA:** Para desligar o aparelho manualmente, gire o botão do temporizador até a posição "0".

### LIMPEZA E MANUTENÇÃO

1. Antes de limpar a Air Fryer, retire sempre o plugue da tomada e deixe o produto esfriar.

2. Retire a gaveta e o cesto removível. Limpe com uma esponja ou pano em água morna com um pouco de sabão. Enxague e seque bem.

**NOTA:** A gaveta e o cesto removível podem ser utilizados na máquina de lavar louça.

**NOTA:** Não use produtos de limpeza abrasivos, escovas ou utensílios de metal para limpar o cesto removível, a fim de evitar danos ao revestimento antiaderente.

3. Use somente um pano levemente úmido para limpar a parte externa do produto e seu cabo elétrico.

**AVISO:** Nunca mergulhe o produto, o plugue ou o cabo de alimentação em água ou qualquer outro líquido.

**AVISO:** Jamais limpe sua Air Fryer com fluidos inflamáveis como álcool, querosene, gasolina, tinner, varsol, solventes, removedores ou com produtos químicos como detergentes com amoníacos, ácidos, vinagres, soda ou abrasivos como sapólios.

**ATENÇÃO:** A limpeza não deve ser realizada com equipamentos a vapor.

### ARMAZENAMENTO

Não guarde os acessórios ou componentes úmidos ou molhados, pois poderá danificá-los. Guarde a sua Air Fryer em local plano, seco e seguro, longe do alcance de crianças.

Somente guarde sua Air Fryer após a mesma ter esfriado.

### MEIO AMBIENTE



A Electrolux tem o compromisso de oferecer produtos que causem menor impacto ao meio ambiente, contribuindo assim para o desenvolvimento sustentável.

Os equipamentos eletrônicos, pilhas e baterias devem ser eliminados de forma separada do lixo comum. Caso seu equipamento possua pilhas ou baterias, essas, ao serem substituídas ou descartadas, deverão ser encaminhadas a um Serviço Autorizado Electrolux para que tenham um destino adequado.

A destinação ambientalmente adequada das embalagens e produtos ao final de vida é responsabilidade de todos. Para obter mais informações sobre como proceder, utilize nosso serviço de atendimento ao consumidor ou localize um ponto de recebimento mais próximo à você no site da ABREE\* (<http://abree.org.br>).

\*ABREE: Associação Brasileira de Reciclagem de Eletroeletrônicos e Eletrodomésticos na qual a Electrolux é associada e membro fundadora.

### CENTRAL DE ATENDIMENTO AO CONSUMIDOR

Para informações sobre produtos ou rede de serviços autorizada, entre em contato:

**3004-8778**

(Capitais e Região metropolitana)

**0800 728 8778**

(Demais Regiões)

Lembre-se! Ao acessar a Central de Atendimento do Consumidor tenha em mãos:

- Código de Identificação do produto;
- Nota fiscal de compra
- Seu endereço, CEP e telefone para contato.

Electrolux do Brasil S.A.

Rua Ministro Gabriel Passos, 360 - CEP 81520-900 - Curitiba-PR - Brasil

[www.electrolux.com](http://www.electrolux.com)