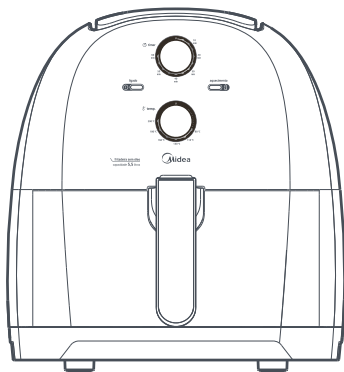


Manual do Usuário



FRITADEIRA SEM ÓLEO 5,5 LITROS MIDEA

FRA50



Obrigado por escolher a **Midea**!

A **Midea** é uma empresa comprometida com o bem-estar das pessoas. Com a combinação de design inteligente e tecnologia, seu novo equipamento trará novas experiências e deixará seu dia a dia muito mais agradável. Uma receita simples que fez da **Midea** uma das maiores fabricantes de eletrodomésticos e condicionadores de ar do mundo.

Este manual foi feito especialmente para que você conheça todas as características do seu aparelho, além de informações sobre manutenção, execução de serviços e claro, como obter o máximo das suas funcionalidades.

Caso precise de informações adicionais ou tenha dúvidas sobre a garantia, entre em contato através do nosso Serviço de Atendimento ao Consumidor, pelos telefones ou pelo site abaixo.



SAC - Serviço de Atendimento ao Consumidor
3003 1005 (capitais e regiões metropolitanas)
0800 648 1005 (demais localidades)

<https://www.midea.com/br/contato/>

CONTEÚDO

OBSERVAÇÕES IMPORTANTES	4
1 - SEGURANÇA.....	5
1.1 - Medidas Importantes de Segurança.....	5
1.2 - Proteção Contra Superaquecimento.....	7
1.3 - Desligamento Automático	7
2 - DESCRIÇÃO DOS COMPONENTES	8
2.1 - Itens da Fritadeira.....	8
2.2 - Características Técnicas Gerais.....	9
2.3 - Painel de Controle.....	10
3 - PREPARANDO O LOCAL E PRÉ-UTILIZAÇÃO	11
3.1 - Antes de Ligar sua Fritadeira pela Primeira Vez	11
3.2 - Local de Utilização	11
3.3 - Instruções para Instalação Elétrica	12
4 - UTILIZANDO A FRITADEIRA	13
5 - LIMPEZA E MANUTENÇÃO	16
6 - SOLUÇÃO DE PROBLEMAS.....	17
CERTIFICADO DE GARANTIA	19

OBSERVAÇÕES IMPORTANTES

O manual do usuário que acompanha seu equipamento foi desenvolvido com o objetivo de esclarecer quaisquer dúvidas que possam surgir durante o uso. Além disso, ele contém informações importantes sobre segurança que se seguidas corretamente, podem garantir o bom funcionamento do aparelho e, mais importante, garantir a sua segurança.

Pensando no consumidor, este manual foi produzido com textos objetivos e claros, imagens e fotos que facilitam o entendimento dos procedimentos descritos e enfatizando observações que requerem maior atenção para o melhor uso do aparelho.

NOTA

Indica ao usuário detalhes sobre o funcionamento do aparelho, geralmente recomendações da melhor utilização deste.

DICA

Indica ao usuário um breve conselho e detalhes específicos para a utilização do aparelho, geralmente são dicas que auxiliam no melhor preparo dos alimentos.

IMPORTANTE

Indica ao usuário observações muito importantes sobre o funcionamento, evitando práticas inseguras, as quais podem resultar em danos menores a pessoas ou a propriedade, mas também a saúde do usuário se não realizados corretamente.

ATENÇÃO

Indica ao usuário procedimentos que requerem maior atenção, recomendações e advertências que não podem deixar de ser realizadas para garantir sua segurança e integridade física.

PERIGO

Indica ao usuário práticas inseguras quanto ao funcionamento do aparelho, que podem resultar em alto risco à saúde e/ou acidentes graves ou fatais.

ATENÇÃO

- Algumas figuras/fotos apresentadas neste manual podem ter sido feitas com equipamentos similares ou com a retirada de proteções/componentes para facilitar a representação, entretanto o modelo real adquirido é que deverá ser considerado.
- Este manual do usuário também está disponível em nosso site; em caso de perda por favor acesse-o através do endereço eletrônico: www.midea.com/br.

SUSTENTABILIDADE

Os componentes desse produto e sua embalagem são recicláveis. Não descarte no lixo comum.

Para o descarte seguro e sustentável de seu antigo aparelho, entre em contato com a nossa central de atendimento ao cliente, pelos telefones 3003 1005 (capitais e regiões metropolitanas) ou 0800 648 1005 (demais localidades), ou pelo site www.midea.com/br/contato/, para obter informações dos postos de descarte mais próximos de sua localidade.

1 - SEGURANÇA

Para garantir o melhor desempenho de seu produto, leia atentamente todas as recomendações a seguir. Não descarte o Manual do Usuário, guarde-o para eventuais consultas. Leia todas as instruções antes de usar o aparelho.

1.1 - Medidas Importantes de Segurança

Para reduzir os riscos de choques elétricos, queimaduras, ferimentos pessoais ou danos ao equipamento, siga as recomendações básicas de segurança ao usar este aparelho:

ATENÇÃO

Este aparelho não pode ser utilizado por crianças ou pessoas com capacidades físicas, sensoriais ou mentais reduzidas sem a supervisão de um responsável. Os usuários devem ser bem instruídos sobre as questões de segurança e também dos perigos do uso inapropriado do aparelho. Crianças devem ser supervisionadas para não brincarem com o aparelho.

1. Para evitar acidentes, mantenha o material da embalagem fora do alcance de crianças, após desembalar a fritadeira.
2. Deve-se ficar especialmente atento quando o aparelho for usado perto de crianças.
3. Não utilize o aparelho para outros fins além dos previstos neste Manual do Usuário.
4. Nunca mergulhe o aparelho em água ou em qualquer outro líquido.
5. Verifique se a tensão da rede elétrica no local de instalação é a mesma indicada na etiqueta localizada na fritadeira.

ATENÇÃO

Se o cordão de alimentação estiver danificado, ele deve ser substituído pelo fabricante, agente autorizado ou pessoa qualificada, a fim de evitar riscos.

6. A fim de evitar acidentes, tais como choques elétricos, não mergulhe o cabo de alimentação ou o plugue em água ou em qualquer outro líquido.

7. Evite que o cabo toque superfícies quentes ou fique pendurado na borda da bancada ou mesa onde estiver sendo utilizado.
8. Para desligar o aparelho, retire o plugue da tomada elétrica. Sempre desconecte segurando pelo plugue, nunca puxe pelo cabo de alimentação.

IMPORTANTE

- NÃO UTILIZE o aparelho após este ter apresentado defeito, ter sofrido algum dano ou mesmo com o cabo de alimentação e/ou o plugue danificados. Entre em contato com o SAC Midea para realizar um exame, ajuste ou reparo.
- Para evitar danos ou deformação, nunca use o cesto e a bandeja em um fogão ou queimador.

9. Não utilize o aparelho em locais com excesso de umidade, com altas temperaturas nem muito próximo, ou sobre, fontes de calor (tais como: fogões, queimadores, fornos, etc).
10. Não armazene o aparelho em ambientes externos ou ao ar livre.
11. Cuidado para não derrubar água ou outros líquidos sobre a fritadeira, pois isto poderá causar mau funcionamento do aparelho ou choques elétricos.
12. Nunca mergulhe em água ou mesmo lave sob uma torneira a estrutura do aparelho, que contém componentes elétricos e os elementos de aquecimento.
13. Não cubra as aberturas de entrada e saída de ar enquanto o aparelho estiver em funcionamento, pois qualquer tipo de cobertura constituirá em risco de incêndio e danos ao produto e aos usuários.
14. Durante a fritura é liberado vapor em alta temperatura através das aberturas de saída de ar. Mantenha as mãos e o rosto a uma distância segura do vapor e das aberturas de saída de ar. Além disso, tome cuidado com o vapor e o ar quente ao retirar a bandeja do aparelho.

IMPORTANTE

Se algum componente estiver danificado, a fritadeira não deverá ser utilizada. Entre em contato com o SAC Midea para que sejam feitos os reparos necessários.

ATENÇÃO

Durante a utilização a fritadeira esquenta e atinge altas temperaturas, para evitar queimaduras NÃO TOQUE nas superfícies quentes do aparelho; utilize sempre a alça de manuseio.

- É recomendável a utilização de luvas especiais (térmicas) para proteção contra queimaduras, quando for remover ou tocar em partes quentes do aparelho.
- Tenha especial cuidado com a área frontal da bandeja coletora de resíduos.
Observe que no aparelho há marcadores indicando que estas superfícies poderão estar muito quentes.
- Desconecte o aparelho da tomada quando este não estiver sendo utilizado e antes de efetuar a limpeza. Deixe sempre a fritadeira esfriar antes de limpá-la.
- Deixe que o aparelho esfrie por um tempo, aproximadamente 30 minutos, antes de tornar a utilizá-lo ou para efetuar a limpeza.
- Depois de utilizar o aparelho, o interior da tampa metálica fica muito quente, evite o contato com o metal quente no interior após o cozimento.
- O uso de acessórios não recomendados pode resultar em incêndio, choque elétrico ou ferimentos, provocar acidentes e danos ao aparelho e/ou aos usuários.
- Nunca ligue a fritadeira sem que a bandeja coletora e o cesto de cozimento estejam corretamente posicionados em seu devido local; verifique cuidadosamente antes de iniciar a utilização.
- Não toque no interior do aparelho durante sua operação.
- Não coloque o aparelho encostado em uma parede ou em outros utensílios. Deixe um espaço livre de pelo menos 10 cm na traseira, nas laterais e na parte superior do aparelho.

- Sempre coloque os ingredientes a serem fritos no interior do cesto de cozimento para evitar que entrem em contato com os elementos de aquecimento.
- Não coloque o aparelho sobre ou próximo de materiais combustíveis, tais como uma toalha de mesa ou cortina.
- A Nota Fiscal e o Certificado de Garantia são documentos importantes e devem ser guardados para efeito de garantia.

ATENÇÃO

- Este aparelho não é destinado a ser operado por meio de um temporizador externo ou sistema de controle remoto separado.
- Este aparelho é destinado para uso doméstico ou similar, tais como:
 - Cozinhas de funcionários em lojas, escritórios ou outros ambientes de trabalho;
 - Para uso por clientes em hotéis, motéis e outros ambientes de tipo residencial;
 - Ambientes do tipo cama e café da manhã;
 - Cantinas e ambientes não comerciais similares.

IMPORTANTE

- Não conecte o aparelho nem opere o painel de controle com as mãos molhadas.
- Não encha a bandeja com óleo. Isso pode provocar riscos de incêndio.
- A adaptação e a preparação do local para a instalação do produto, tais como: mobiliário, preparação da rede elétrica do ambiente (tomada, disjuntor, bitola de cabos, eletroduto, etc), é de inteira responsabilidade do usuário/consumidor.

1.2 - Proteção Contra Superaquecimento

A Fritadeira Midea possui um sistema de proteção contra superaquecimento.

Se o sistema de controle de temperatura interna não funcionar, a proteção contra superaquecimento é ligada automaticamente, assim o aparelho não poderá mais ser usado.

Desconecte o cabo de alimentação e deixe o aparelho esfriar. Contate a Assistência Técnica Autorizada mais próxima para realizar um exame, reparo ou ajuste no aparelho.

IMPORTANTE

Desligue imediatamente o aparelho se você observar a presença de fumaça escura saindo do aparelho. Aguarde até parar a emissão de fumaça antes de retirar a bandeja do aparelho.

IMPORTANTE

Se a bandeja for retirada durante o cozimento, o aparelho também será desligado automaticamente (mesmo que o temporizador ainda esteja na contagem regressiva).

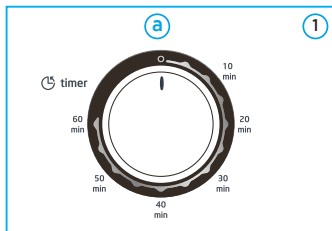
NOTA

Para não perder a garantia e para evitar problemas futuros este aparelho deve receber manutenção apenas de técnicos de serviço de empresas credenciadas. Contate o SAC Midea para realizar um exame, reparo ou ajuste.

1.3 - Desligamento Automático

A Fritadeira é equipada com um temporizador (Timer), assim que a contagem regressiva do temporizador chegar a “0” (**desligado** - “a” na figura ao lado), o aparelho emite um sinal sonoro (bip) e desliga automaticamente.

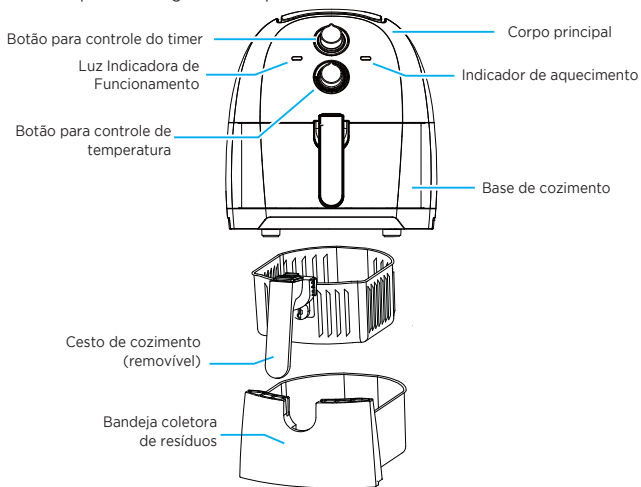
Para desligar o aparelho manualmente, gire o botão do temporizador no sentido anti-horário (contra os ponteiros do relógio) para a posição “0”.



2 - DESCRIÇÃO DOS COMPONENTES

2.1 - Itens da Fritadeira

A fritadeira possui os seguintes componentes:



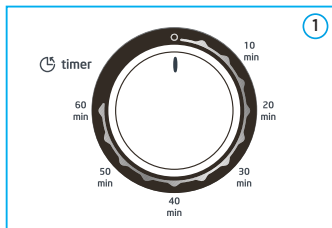
2.2 - Características Técnicas Gerais

MODELO	FRA50S1	FRA50S2
Tensão (V)	127	220
Cor	Branca	
Frequência (Hz)	60	
Corrente (A)	13,39	7,73
Potência (W)	1700	
Volume total (L)	5,5	
Volume nominal (L)	5,2	
Dimensões externas (mm)	340 x 310 x 300	
Peso líquido do produto (kg)	5,1	
Antiaderente livre de PFOA	Sim	

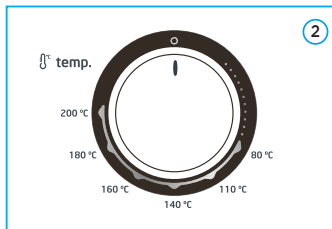
2.3 - Painel de Controle

Características e funções dos botões de controle:

1. **Botão Timer** - Ajuste do temporizador de 10 minutos à 60 minutos.



2. **Botão Temp.** - Ajuste de temperatura de 80°C à 200°C.



3 - PREPARANDO O LOCAL E PRÉ-UTILIZAÇÃO

3.1 - Antes de Ligar sua Fritadeira pela Primeira Vez

Os seguintes itens devem ser observados e verificados:

1. Remova os materiais de embalagem e adesivos, confira se todos os itens/ acessórios foram recebidos em perfeito estado.
2. Rasgue todos os sacos plásticos, pois podem representar risco potencial para crianças.
3. Limpe o cesto e a bandeja com água quente, usando um pouco de detergente e uma esponja não abrasiva.
4. Limpe a parte interna e externa do aparelho com um pano macio úmido.

IMPORTANTE

Antes de utilizar o aparelho, certifique-se **SEMPRE** que a parte externa da bandeja de cozimento está seca. Se esta for colocada na fritadeira ainda molhada, poderá danificar o aparelho ou causar algum defeito.

NOTA

O cesto e a bandeja da fritadeira podem ser limpos em lava-louças.

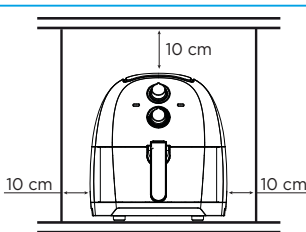
3.2 - Local de Utilização

Os seguintes itens devem ser observados/ verificados:

1. O local de utilização da fritadeira deve ser plano (nivelado corretamente), estável, seco (sem presença de umidade), limpo e resistente ao calor.
2. Durante a utilização, mantenha o aparelho longe de cortinas, toalhas ou outros materiais inflamáveis. Permita que haja circulação de ar livre acima e ao redor do aparelho.
3. O aparelho deve ser ligado a uma tomada compatível com a tensão da etiqueta.
4. Não coloque o aparelho encostado em uma parede ou em outros utensílios. Deixe um espaço livre de pelo menos 10 cm na traseira, nas laterais e na parte superior do aparelho - Ver figura ao lado.

IMPORTANTE

Esta é uma fritadeira sem óleo que funciona através de ar quente. Não encha a bandeja com óleo ou gordura.



10 cm da parte traseira do aparelho

3.3 - Instruções para Instalação Elétrica

IMPORTANTE

Este produto NÃO é bivolt.

Verifique atentamente a tensão do aparelho antes de ligá-lo na tomada.

IMPORTANTE

Risco de Choque Elétrico!

- O aterramento garante a proteção do usuário contra choques elétricos através das partes metálicas do aparelho.
- A tomada utilizada pelo aparelho deve estar com o fio terra devidamente conectado internamente para garantia do aterramento do aparelho através do plugue do mesmo.
- O cabo de alimentação com plugue 2P+T (2 polos + terra) está de acordo como novo padrão NBR 14136.
- Não desmonte o aparelho. A desmontagem somente poderá ser realizada por técnico habilitado e autorizado, devido aos componentes elétricos que ficarão expostos durante a operação de desmontagem, testes, etc.

Este aparelho deve ser ligado em uma rede elétrica com aterramento de acordo com o padrão NBR 5410. Este aparelho é equipado com cabo com fio e plugue de aterramento. O plugue deve ser colocado em tomadas devidamente instaladas e aterradas. Consulte sempre um eletricitista ou instalador qualificado para que as instruções de aterramento sejam devidamente observadas. A instalação do ponto de alimentação deve seguir a norma NBR 5410 (instalações elétricas de baixa tensão).

IMPORTANTE

A tomada elétrica, por motivo de segurança, deve estar localizada em um local de fácil acesso após a instalação do aparelho.

Exemplo de cálculo do dimensionamento da rede elétrica:

A seção nominal do cabo (mm^2), até a tomada onde o aparelho será ligado, deverá ser dimensionada em função da capacidade de condução de corrente elétrica - Como referência ver tabela abaixo, obtida da norma NBR 5410.

Por exemplo, para produtos com corrente máxima de 9,0 A; a tabela indica a utilização, para efeito de segurança, de cabos com seção nominal de pelo menos 2,5 mm^2 ; para produtos com corrente máxima de 24,0 A; a tabela indica a utilização, para efeito de segurança, de cabos com seção nominal de pelo menos 1,0 mm^2 .

Tipo de Linha Elétrica (B1)*	
Nº condutores (de cobre) carregados: 2	
Capacidade de condução de corrente (A)	Seção Nominal do cabo (mm^2)
24,0 (220 V)	2,5

* *Método de referência B1: Condutores isolados ou cabos unipolares em eletroduto de seção circular embutido em alvenaria. (Fonte: Tabela de tipos de linhas elétricas - NBR 5410).*

NOTA

Nos exemplos acima consideramos a utilização de uma tomada exclusiva para o aparelho.

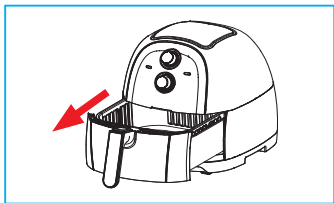
4 - UTILIZANDO A FRITADEIRA

Siga os passos abaixo para uma correta utilização da fritadeira sem óleo:

IMPORTANTE

- Não encha a bandeja com óleo ou qualquer outro líquido.
- Não coloque nada sobre o aparelho.
- Não cubra as entradas de ar laterais do aparelho, isto interrompe o fluxo de ar e afeta o resultado da fritura.

1. Conecte o cabo de alimentação em uma tomada adequada.
2. Retire cuidadosamente a bandeja da fritadeira.



3. Coloque os ingredientes no cesto.

NOTA

Nunca encha totalmente o cesto nem exceda a quantidade recomendada, pois isso poderá afetar a qualidade do resultado final de sua receita.

4. Coloque a bandeja de volta na fritadeira corretamente.

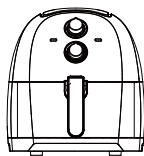
NOTA

Nunca utilize a bandeja sem o cesto encaixado corretamente. Se a bandeja não for colocada adequadamente na fritadeira, o aparelho não irá funcionar.

ATENÇÃO

Não toque na bandeja (ou no cesto) durante e algum tempo depois de seu uso. Segure-a somente através da alça.

5. Gire o botão **temp.** para a temperatura desejada.
6. Determine o tempo de preparação necessário para a sua receita.
7. Para ligar o aparelho, gire o botão **timer** para selecionar o tempo de preparação.



timer



temp.



IMPORTANTE

Se a bandeja for retirada durante o cozimento, o aparelho também será desligado automaticamente (mesmo que o temporizador ainda esteja na contagem regressiva).

NOTA

Adicione 3 minutos ao tempo de preparação quando o aparelho estiver frio.

DICA

Caso queira, você também pode deixar o aparelho pré-aquecer sem ingredientes no seu interior. Nesse caso, gire o botão do temporizador para mais de 5 minutos e aguarde até apagar a luz de aquecimento. Depois encha o cesto e gire o botão do temporizador para o tempo de preparação requerido.

8. As luzes indicadoras de alimentação e aquecimento acendem.

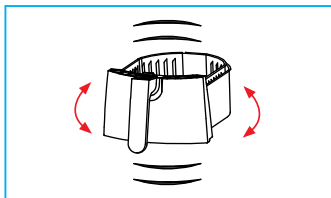


9. O temporizador começa a contagem regressiva do tempo de preparação configurado.
10. Durante o processo de fritura sem óleo, a luz de aquecimento acende e apaga algumas vezes. Isto significa que o elemento de aquecimento é ligado e desligado para manter a temperatura configurada.

NOTA

O excesso de óleo dos ingredientes é recolhido no fundo da bandeja.

11. Alguns ingredientes precisam de agitação ao longo do tempo de preparação. Para agitar os ingredientes, puxe a bandeja para fora do aparelho usando a alça e agite-os. Depois, deslize a bandeja de volta para a fritadeira e continue a cozinhar.



IMPORTANTE

NÃO agite a bandeja com os ingredientes durante o preparo de alimentos muito gordurosos.

ATENÇÃO

NÃO pressione o botão da alça enquanto estiver agitando os ingredientes.



DICAS

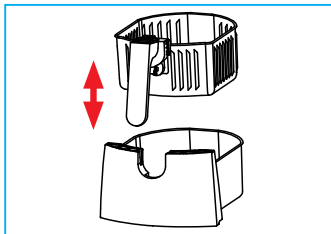
- A fim de reduzir o peso, você pode retirar o cesto da bandeja e agitar apenas o cesto. Para fazer isso puxe a bandeja para fora do aparelho, coloque-a sobre uma superfície resistente ao calor e pressione o botão da alça.
- Se você ajustar o temporizador para a metade do tempo de preparo, você ouvirá o sinal do temporizador quando for agitar os ingredientes. Entretanto, isso significa que você precisa ajustar o temporizador novamente para o restante do tempo de preparo após a agitação.
- É possível retirar a bandeja a qualquer momento para verificar a condição de cozimento/preparo de seu alimento ou receita. A energia será desligada automaticamente e retorna depois que a bandeja for recolocada no aparelho.
- Você também poderá utilizar papel manteiga, papel alumínio ou mesmo outros materiais (que resistam a temperatura máxima de 200°C) dentro do cesto, mas é importante que estes nunca cubram completamente o fundo do cesto de cozimento.

12. Quando você ouvir o sinal do temporizador, significa que o tempo de preparo configurado encerrou. Puxe a bandeja para fora do aparelho e coloque-a sobre uma superfície resistente ao calor.

NOTA

Pode-se também desligar o aparelho manualmente. Para isso, gire o botão de controle de temperatura para 0, ou retire a bandeja diretamente.

13. Verifique se os ingredientes estão prontos.
14. Se os ingredientes ainda não estiverem prontos, basta deslizar a bandeja de volta para o aparelho e ajustar o temporizador para mais alguns minutos.
15. Para retirar ingredientes pequenos (por exemplo, batatas fritas), pressione o botão de liberação do cesto e levante o cesto para fora da bandeja.



ATENÇÃO

Coloque a bandeja em uma superfície (mesa, balcão, etc.) antes de pressionar o botão de liberação do cesto de cozimento.

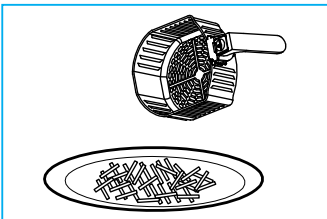
DICA

Para retirar do cesto de cozimento ingredientes grandes ou frágeis, fáceis de despedaçar, utilize uma pinça ou um pegador (itens não inclusos).

IMPORTANTE

Não vire o cesto de cabeça para baixo com a bandeja ainda fixada a ele, uma vez que todo excesso de óleo que tenha sido recolhido no fundo da bandeja será despejado sobre os ingredientes.

16. Esvazie o cesto em uma bacia ou prato.



ATENÇÃO

- Após a fritura, a bandeja, o cesto e os alimentos estarão quentes. Dependendo do tipo de alimentos/ingredientes na fritadeira, pode escapar algum vapor da bandeja.
- Observe que após a fritura todos os componentes do aparelho (bandeja, cesto e o interior deste) estarão quentes, não toque nestas peças sem algum tipo de proteção (por exemplo: luvas térmicas) até que estejam frias.

17. A fritadeira pode ser utilizada novamente assim que uma receita for concluída.

IMPORTANTE

A luz de aquecimento indica que o elemento de aquecimento está ligado para manter a temperatura configurada. É normal que esta luz permaneça desligada ao começar uma nova receita com o aparelho ainda quente.

5 - LIMPEZA E MANUTENÇÃO

PERIGO

Risco de choque elétrico!

Retire o plugue da tomada antes de realizar qualquer serviço de instalação, limpeza ou manutenção.

IMPORTANTE

Aguarde o aparelho esfriar antes de realizar a limpeza.

1. Sempre limpe o aparelho após finalizar sua utilização.
2. Retire o plugue de energia da tomada e deixe o aparelho esfriar.

NOTA

Retire a bandeja para deixar a fritadeira esfriar mais rapidamente.

3. Limpe a parte externa do aparelho apenas com um pano macio úmido.
4. Limpe a bandeja e o cesto com água quente, um pouco de detergente e uma esponja não abrasiva.

NOTA

O cesto e a bandeja da fritadeira também podem ser limpos na lavadora de louças.

5. Pode-se utilizar um líquido desengordurante para remover toda a sujeira restante da fritadeira.

DICA

Se a sujeira estiver presa ao cesto ou no fundo da bandeja, encha a bandeja com água quente com um pouco de detergente. Coloque o cesto na bandeja e deixe a bandeja e o cesto de molho por aproximadamente 10 minutos.

6. Limpe o interior do aparelho com água quente e uma esponja não abrasiva.
7. Limpe o elemento de aquecimento com uma escova de limpeza para eliminar todos os resíduos de alimentos.

NOTA

Sempre mantenha a fritadeira em um local limpo e seco.

IMPORTANTE

- Jamais limpe a fritadeira com líquidos inflamáveis tais como: álcool, querosene, gasolina, tiner, solventes, removedores ou com produtos químicos, como detergentes com amoníacos, ácidos ou abrasivos como saponáceos.
- Não use produtos que liberem vapores químicos corrosivos e/ou tóxicos.
- Nunca use objetos afiados, escovas abrasivas, esponjas de aço, lâ de aço, etc, nas peças da fritadeira.
- Objetos pontiagudos e produtos abrasivos poderão danificar o antiaderente do seu aparelho.

NOTA

Para qualquer tipo de manutenção entre em contato com o SAC Midea, a fim de que sejam feitos os reparos necessários.

6 - SOLUÇÃO DE PROBLEMAS

A Assistência Técnica Autorizada Midea está sempre à sua disposição. Entretanto, caso sua fritadeira apresente algum problema de funcionamento, verifique na tabela abaixo as prováveis causas.

Efetue as correções que possam ser realizadas em casa, se o problema persistir entre em contato com o SAC Midea.

PROBLEMA	POSSÍVEL CAUSA	SOLUÇÃO
A fritadeira não funciona	O aparelho não está conectado	Ligue o plugue de energia em uma tomada corretamente aterrada.
	O temporizador não foi configurado corretamente	Gire o botão do temporizador para o tempo de preparo requerido para ligar o aparelho. Verifique se o temporizador está fazendo "tic-tac".
	A bandeja não foi colocada corretamente dentro do aparelho	Retire totalmente a bandeja do aparelho e a coloque novamente. Empurre o cesto para baixo na bandeja até ouvir um clique.
Os ingredientes fritos com a fritadeira não estão prontos	A quantidade de ingredientes no cesto é muito grande	Coloque porções menores de ingredientes no cesto. Pequenas porções são fritas mais uniformemente.
	A temperatura definida é muito baixa	Gire o botão de controle de temperatura para a configuração requerida.
	O tempo de preparo é muito curto	Gire o botão do temporizador para o tempo de preparo requerido.
Os ingredientes são fritos de forma irregular na fritadeira	Certos tipos de ingredientes precisam ser agitados durante o tempo de preparo	Ingredientes situados na parte superior ou atravessados (como por exemplo fritas) precisam ser agitados durante o preparo.
Lanches fritos não estão crocantes quando saem da fritadeira	Tipo de lanche indicado para preparo em uma fritadeira de imersão tradicional	Use lanches de forno ou acrescente um pouco de óleo (1/2 colher de sopa) nos lanches para um resultado crocante.

PROBLEMA	POSSÍVEL CAUSA	SOLUÇÃO
Problemas ao encaixar a bandeja dentro do aparelho	Há excesso de ingredientes no cesto	Não encha o cesto além do limite.
	O cesto não está colocado corretamente na bandeja	Empurre o cesto para baixo na bandeja até ouvir um “clique”.
Emissão de fumaça branca do aparelho	Ingredientes muito gordurosos estão sendo preparados	Ao fritar ingredientes gordurosos na fritadeira, uma grande quantidade de óleo é liberada na bandeja. O óleo produz uma fumaça branca e a bandeja pode aquecer mais que o habitual. Isso não afeta o aparelho nem o resultado final.
	A bandeja ainda contém resíduos de gordura de seu uso anterior	A fumaça branca é causada pelo aquecimento de gordura existente na bandeja. Certifique-se de limpar a bandeja corretamente após cada uso.
Batatas frescas são fritas de forma irregular na fritadeira	Tipo incorreto de batata	Use batatas frescas e certifique-se de que permaneçam firmes durante a fritura.
	Os palitos de batata não foram corretamente lavados	Lave os palitos de batata adequadamente para remover o amido da parte externa.
As fritas não estão crocantes quando retiradas da fritadeira	A crocância das batatas fritas depende da quantidade de óleo e da água presente nas batatas	Certifique-se de secar adequadamente os palitos de batata antes de adicionar o óleo.
		Corte as batatas em palitos menores para um resultado mais crocante.
		Acrescente um pouco mais de óleo para um resultado mais crocante.

Certificado de Garantia

A Fritadeira sem óleo Midea é garantida contra defeitos de fabricação, pelo prazo de 12 (doze) meses contados a partir da emissão da Nota Fiscal ao Consumidor. Dentro do período de garantia estão compreendidos 03 (três) meses de garantia legal e 09 (nove) meses de garantia especial, concedida pela Midea.

As garantias legal e/ou especial compreendem a substituição de peças e mão de obra necessárias para o reparo de defeitos devidamente constatados, pelo fabricante ou pela Assistência Técnica Autorizada Midea como sendo de fabricação.

A fabricante não concede qualquer forma e/ou tipo de garantia para produtos desacompanhados de Nota Fiscal de venda ao consumidor, ou produtos cuja Nota Fiscal esteja preenchida incorretamente.

As garantias ficarão automaticamente inválidas se:

- Na utilização do produto não forem observadas as instruções e recomendações contidas no Manual do Usuário;
- Na instalação do produto não forem observadas as especificações e recomendações do Manual do Usuário quanto às condições de instalação do produto, tais como, nívelamento do produto, adequação do local para instalação, tensão elétrica compatível com o produto, etc;
- Forem utilizados adaptadores, conectores tipo "T" ou benjamins, extensões elétricas ou tomadas não exclusivas, etc;
- Constatada corrosão provocada por riscos, deformações ou similares decorrentes da má utilização do produto, bem como eventos consequentes da aplicação de produtos químicos, abrasivos ou similares que danifiquem a qualidade ou material componente;
- O produto for avariado, inadequadamente utilizado ou ainda sofrer alterações, modificações ou consertos feitos por pessoas ou empresas não autorizadas pela MIDEA;
- O defeito for causado por acidente ou má utilização do produto pelo consumidor;
- Houver sinais de violação do produto, remoção e/ou adulteração do número de série ou da etiqueta de identificação do produto.

As garantias não cobrem:

- Despesas com a instalação do produto;
- Transporte do produto até o local da instalação;
- Despesas decorrentes e consequentes de instalação de peças e acessórios, mesmo que comercializados pela Midea;
- Despesas com mão de obra, materiais, peças e adaptações necessárias à preparação do local para instalação do produto, ou seja: rede elétrica, de gás e hidráulica, alvenaria, aterramento, bem como suas adaptações;
- Falhas no funcionamento do produto decorrentes de insuficiência, interrupções, problemas ou falta de fornecimento de energia elétrica;
- Serviços e/ou despesas de manutenção e/ou limpeza do produto;
- Falhas no funcionamento normal do produto decorrentes de falta de limpeza e excesso de resíduos, ou ainda, decorrentes da existência de objetos em seu interior estranhos ao seu funcionamento e finalidade de utilização;
- Produtos ou peças que tenham sido danificados em consequência de remoção, manuseio, quedas ou atos decorrentes da natureza;
- Despesas por procedimentos de inspeção e diagnóstico, incluindo a taxa de visita do técnico, que determinem que a falha no produto foi causada por motivo não coberto por esta garantia;
- Deslocamento para atendimentos de produtos instalados fora do município sede da assistência autorizada, a qual poderá cobrar taxa de locomoção do técnico, previamente aprovada pelo consumidor;
- Peças sujeitas ao desgaste natural, descartáveis ou consumíveis, peças móveis ou removíveis em uso normal, tais como, lâmpadas, filtros, botões de comando, puxadores, bem como, a mão de obra utilizada na aplicação dessas peças e as consequências advindas dessas ocorrências;
- Danos causados por movimentação incorreta e avarias de transporte.

Condições Gerais:

A Midea reserva-se o direito de alterar características gerais, técnicas e estéticas de seus produtos, sem aviso prévio. Este termo de garantia é válido para produtos vendidos e instalados no território brasileiro. Para a sua tranquilidade, preserve e mantenha o Manual do Usuário com este Termo de Garantia, Nota Fiscal de Compra e Comprovante de Entrega do produto em local seguro e de fácil acesso.

ESTA GARANTIA É VÁLIDA APENAS EM TERRITÓRIO BRASILEIRO



SPRINGER CARRIER LTDA

Rua Berto Círio, 521
Bairro São Luis - Canoas - RS
CEP: 92.420-030
CNPJ: 10.948.651/0001-61



Líder mundial em
produção de
eletrodomésticos
de linha branca.*



Marca número 1
mundial em
produtos de
tratamento de ar.**



Rede autorizada
em todo Brasil.

* Euromonitor International Limited; Eletrodomésticos para consumidores, edição 2020, de acordo com as definições da categoria de eletrodomésticos grandes, volume do produtor em unidades, dados de 2019.

** Euromonitor International Limited; Eletrodomésticos para consumidores, edição 2020, volume do produtor em unidades, dados de 2019.

www.midea.com/br

 /mideabrasil

 /mideabrasil

 /mideadobrasil

SAC MIDEA

3003.1005 para capitais e regiões metropolitanas
0800.648.1005 para demais localidades

Atendimento On-line:

<https://www.midea.com/br/contato/>