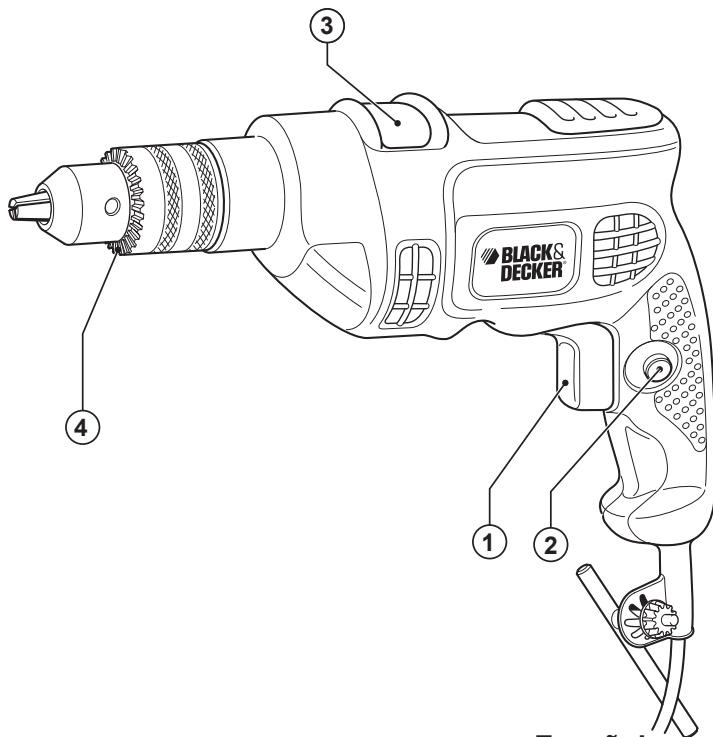




Taladro Percutor  
Furadeira de Impacto  
Hammer Drill

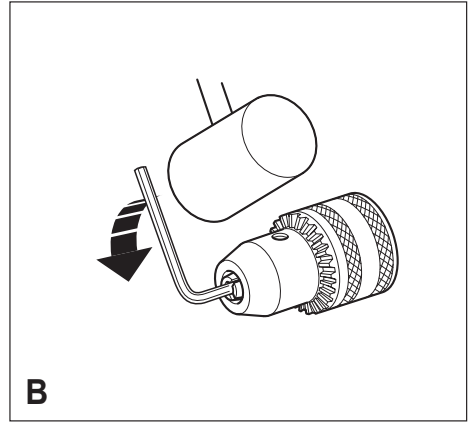
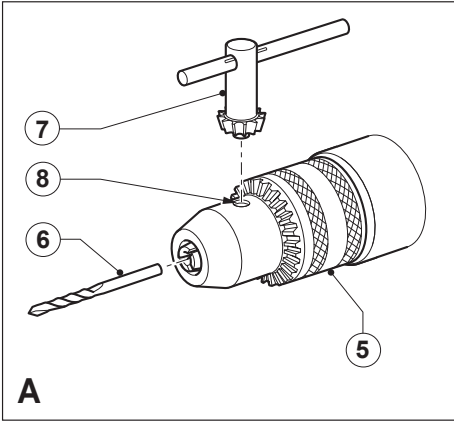
MANUAL DE INSTRUCCIONES  
MANUAL DE INSTRUÇÕES  
INSTRUCTION MANUAL

Cat. N° TM500/TM505



Español	3
Português	6
English	9

ADVERTENCIA: LEASE ESTE INSTRUCTIVO ANTES DE USAR EL PRODUCTO.  
ADVERTÊNCIA: LEIA ESTAS INSTRUÇÕES ANTES DE USAR O PRODUTO.  
WARNING: READ INSTRUCTION MANUAL BEFORE USING PRODUCT.



## Finalidad

El taladro percutor de Black & Decker esta diseñado para taladrar madera, metales, plásticos y mampostería, así como para tareas de atornillado.

## Normas de seguridad generales

**¡Atención!** Lea íntegramente estas instrucciones. En caso de no atenerse a las instrucciones de seguridad siguientes, ello puede dar lugar a una descarga eléctrica, incendio o lesión grave. El término "herramienta eléctrica" empleado en las advertencias indicadas a continuación se refiere a la herramienta eléctrica con alimentación de red (con cable) o alimentada por batería (sin cable).

GUARDE ESTAS INSTRUCCIONES EN UN LUGAR SEGURO.

### 1. Área de trabajo

#### a. Mantenga limpia y bien iluminada el área de trabajo.

El desorden y una iluminación deficiente en las áreas de trabajo pueden provocar accidentes.

#### b. No utilice la herramienta eléctrica en un entorno con peligro de explosión, en el que se encuentren combustibles líquidos, gases o material en polvo.

Las herramientas eléctricas producen chispas que pueden llegar a inflamar los materiales en polvo o vapores.

#### c. Mantenga alejados a los niños y otras personas del área de trabajo al emplear la herramienta eléctrica.

Una distracción le puede hacer perder el control sobre la herramienta.

### 2. Seguridad eléctrica

#### a. El enchufe de la herramienta eléctrica debe corresponder a la toma de corriente utilizada. No es admisible modificar el enchufe en forma alguna. No emplee adaptadores en herramientas eléctricas dotadas con una toma de tierra.

Los enchufes sin modificar adecuados a las respectivas tomas de corriente reducen el riesgo de una descarga eléctrica.

#### b. Evite que su cuerpo toque partes conectadas a tierra como tuberías, radiadores, cocinas y refrigeradores.

El riesgo a quedar expuesto a una sacudida eléctrica es mayor si su cuerpo tiene contacto con tierra.

#### c. No exponga las herramientas eléctricas a la lluvia y evite que penetren líquidos en su interior. Existe el peligro de recibir una descarga eléctrica si penetran ciertos líquidos en la herramienta eléctrica.

#### d. Cuide el cable de alimentación. No utilice el cable de red para transportar o colgar la herramienta eléctrica, ni tire de él para sacar el enchufe de la toma de corriente. Mantenga el cable de red alejado del calor, aceite, bordes afilados o piezas móviles.

Los cables de red dañados o enredados pueden provocar una descarga eléctrica.

#### e. Al trabajar con la herramienta eléctrica en la intemperie utilice solamente cables de prolongación homologados para su uso en exteriores. La utilización de un cable de prolongación adecuado para su uso en exteriores reduce el riesgo de una descarga eléctrica.

### 3. Seguridad personal

#### a. Esté atento a lo que hace y emplee la herramienta eléctrica con prudencia. No utilice la herramienta eléctrica si estuviese cansado, ni tampoco después de haber consumido alcohol, drogas o medicamentos. El no estar atento durante el uso de una herramienta eléctrica puede provocar serias lesiones.

#### b. Utilice un equipo de protección y en todo caso unas gafas de protección. El riesgo a lesionarse se reduce considerablemente si, dependiendo del tipo y la aplicación de la herramienta eléctrica empleada, se utiliza un equipo de protección adecuado como una mascarilla antipolvo, zapatos de seguridad con suela antideslizante, casco o protectores auditivos.

#### c. Evite una puesta en marcha accidental de la herramienta. Compruebe que el interruptor esté en la posición de apagado antes de enchufar la herramienta. Transportar la herramienta eléctrica con el dedo sobre el interruptor o enchufarla con el interruptor encendido puede provocar accidentes.

#### d. Retire las herramientas de ajuste o llaves fijas antes de conectar la herramienta eléctrica.

Una herramienta o llave colocada en una pieza giratoria puede producir lesiones al ponerse a funcionar.

#### e. Sea precavido. Mantenga un apoyo firme sobre el suelo y conserve el equilibrio en todo momento.

Ello le permitirá controlar mejor la herramienta eléctrica en caso de presentarse una situación inesperada.

#### f. Lleve puesta una vestimenta de trabajo adecuada. No lleve vestidos anchos ni joyas. Mantenga su pelo, vestimenta y guantes alejados de las piezas móviles. La vestimenta suelta, las joyas y el pelo largo se pueden enganchar con las piezas en movimiento.

#### g. Siempre que sea posible utilizar unos equipos de aspiración o captación de polvo, asegúrese que éstos estén montados y que sean utilizados correctamente. El empleo de estos equipos reduce los riesgos derivados del polvo.


**4. Uso y cuidado de herramientas eléctricas**

- a. **No sobrecargue la herramienta eléctrica. Use la herramienta eléctrica prevista para el trabajo a realizar.** Con la herramienta eléctrica adecuada podrá trabajar mejor y más seguro dentro del margen de potencia indicado.
- b. **No utilice herramientas eléctricas con un interruptor defectuoso.** Las herramientas eléctricas que no se puedan conectar o desconectar son peligrosas y deben repararse.
- c. **Saque el enchufe de la red antes de realizar un ajuste en la herramienta eléctrica, cambiar de accesorio o al guardar la herramienta.** Esta medida preventiva reduce el riesgo de conectar accidentalmente la herramienta eléctrica.
- d. **Guarde las herramientas eléctricas fuera del alcance de los niños y de las personas que no estén familiarizadas con su uso.** Las herramientas eléctricas utilizadas por personas inexpertas son peligrosas
- e. **Cuide sus herramientas eléctricas con esmero. Controle si funcionan correctamente, sin atascarse, las partes móviles de la herramienta eléctrica, y si existen partes rotas o deterioradas que pudieran afectar al funcionamiento de la herramienta. Si la herramienta eléctrica estuviese defectuosa haga que la reparen antes de volver a utilizarla.**

Muchos de los accidentes se deben a herramientas eléctricas con un mantenimiento deficiente.

- f. **Mantenga las herramientas de corte limpias y afiladas.** Las herramientas de corte mantenidas correctamente se dejan guiar y controlar mejor.
  - g. **Utilice herramientas eléctricas, accesorios, útiles de herramienta, etc. de acuerdo con estas instrucciones y en la manera indicada específicamente para esta herramienta eléctrica. Considere en ello las condiciones de trabajo y la tarea a realizar.** El uso de herramientas eléctricas para trabajos diferentes de aquellos para los que han sido concebidas puede resultar peligroso.
- 5. Servicio técnico**
- a. **Haga reparar su herramienta eléctrica sólo por personal técnico autorizado que emplee exclusivamente piezas de repuesto originales.** Solamente así se garantiza la seguridad de la herramienta eléctrica.

**6. Etiquetas sobre la herramienta**

 La herramienta lleva un doble aislamiento; por lo tanto no requiere una toma a tierra. Compruebe siempre que la tensión de la red corresponda con el valor indicado en la placa de datos de la herramienta.

- ◆ Este aparato no ha sido concebido para ser utilizado por jóvenes ni personas discapacitadas sin supervisión. Debe vigilarse a los niños para asegurarse de que no jueguen con el aparato.
- ◆ Si el cable de alimentación esta dañado lo debe reemplazar el fabricante o su representante o una persona igualmente calificada para evitar peligro. Si el cable es reemplazado por una persona igualmente calificada pero no autorizada por Black & Decker, la garantía no tendrá efecto.

La etiqueta de su herramienta puede incluir los siguientes símbolos:






Lea el Manual de Instrucciones



Use Protección Ocular



Use Protección Auditiva

V .....	Volts	-----	..... Corriente Directa
A .....	Amperes	n <sub>0</sub> .....	Velocidad sin Carga
Hz .....	Hertz		..... Construcción Clase II
W.....	Watts		..... Terminales de Conexión a Tierra
min.....	minutos		..... Símbolo de Alerta Seguridad
~ .....	Corriente Alterna	.../min....	Revoluciones o reciprocaciones por minuto

**Instrucciones de seguridad adicionales para taladros percutores**

- ◆ **Lleve protección acústica cuando utilice taladros percutores.** La exposición al ruido puede provocar la pérdida de audición.
- ◆ **Sujete la herramienta eléctrica únicamente por las empuñaduras aisladas al realizar trabajos en los que la herramienta de corte pueda tocar cables eléctricos ocultos o su propio cable.** El contacto con cables con corriente puede hacer que las partes metálicas al descubierto de la herramienta eléctrica provoquen una descarga al usuario.
- ◆ **Utilice mordazas u otra forma práctica para fijar y soportar la pieza de trabajo a una plataforma estable.** Sujetar el trabajo a mano o contra su cuerpo hace que pierda estabilidad y puede provocar la pérdida de control.
- ◆ Antes de taladrar paredes, suelos o techos, compruebe la ubicación de cableados y tuberías.
- ◆ Evite tocar la punta de la broca inmediatamente después de taladrar, ya que estará caliente.

## Características

Esta herramienta incluye alguna o todas las características siguientes:

1. Interruptor encendido/apagado
2. Interruptor de bloqueo
3. Selector de modo de perforación
4. Portabrocas

## Montaje

**¡Atención!** Antes de proceder al montaje, compruebe que la herramienta está apagada y desenchufada.

### Acoplamiento de la broca o punta para atornillar Portabrocas con llave (fig. A)

- ◆ Abra el portabrocas girando el manguito (5) en sentido contrario a las agujas del reloj.
- ◆ Inserte el eje de la broca (6) en el portabrocas.
- ◆ Inserte la llave del portabrocas (7) en cada orificio (8) del lateral del portabrocas y gírela en el sentido de las agujas del reloj al máximo.

### Extracción y nuevo acoplamiento del portabrocas (fig. B)

- ◆ Abra el portabrocas al máximo posible.
- ◆ Saque el tornillo de retención del portabrocas, situado en el portabrocas, girándolo con un destornillador en el sentido de las agujas del reloj.
- ◆ Inserte una llave Allen en el portabrocas y dé un golpe de martillo, tal como se indica.
- ◆ Quite la llave Allen.
- ◆ Saque el portabrocas girándolo en sentido contrario a las agujas del reloj.
- ◆ Para volver a colocar el portabrocas, enrósquelo en el eje y asegúrelo con el tornillo de sujeción del portabrocas.

## Uso

**¡Atención!** Deje que la herramienta funcione a su ritmo. No lo sobrecargue.

**¡Atención!** Antes de taladrar paredes, suelos o techos, compruebe la ubicación de cableados y tuberías.

### Selección de la dirección de rotación (Aplica para TM505)

Para taladrar y apretar tornillos, use la rotación directa (en el sentido de las agujas del reloj). Para aflojar tornillos o para extraer una broca atascada, use la rotación inversa (en sentido contrario a las agujas del reloj).

- ◆ Para seleccionar la rotación directa, empuje la guía de deslizamiento de avance/reversa hacia la posición central.
- ◆ Para seleccionar la rotación inversa, empuje la guía de deslizamiento hacia adelante/atrás hacia la izquierda.

**¡Atención!** No cambie nunca la dirección de rotación mientras el motor esté en marcha.

### Selección del modo de perforación

- ◆ Para taladrar mampostería, fije el selector del modo de perforación (3) en la posición **T**.
- ◆ Para taladrar otros materiales y para atornillar, fije el selector del modo de perforación en la posición **2**.

### Encendido y apagado

- ◆ Para encender la herramienta, pulse el interruptor (1). Para herramientas con velocidad variable, la velocidad de la herramienta dependerá de hasta dónde pulse el interruptor. Como norma general para herramientas con velocidad variable, use velocidades bajas para brocas de diámetro grande y velocidades altas para brocas de diámetro más pequeño.
- ◆ Para un funcionamiento continuo, pulse el botón de bloqueo (2) y suelte el interruptor. Esta opción sólo está disponible a velocidad máxima. Esta opción no funciona en la rotación inversa.
- ◆ Para apagar la herramienta, suelte el interruptor. Para apagar la herramienta durante el funcionamiento continuo, pulse el interruptor una vez más y suéltelo.

## Accesorios

El rendimiento de la herramienta dependerá del accesorio utilizado. Los accesorios de Black & Decker están fabricados según las más altas normas de calidad para ampliar el rendimiento de la herramienta. Utilizando estos accesorios, logrará aprovechar al máximo la herramienta.

## Mantenimiento

La herramienta ha sido diseñada para que funcione durante un largo período de tiempo con un mantenimiento mínimo. El funcionamiento satisfactorio continuo depende de un cuidado apropiado y una limpieza periódica de la herramienta.

**¡Advertencia!** Antes de realizar cualquier tipo de mantenimiento, apague y desenchufe la herramienta.

- ◆ Limpie periódicamente las ranuras de ventilación de la herramienta con un cepillo suave o un paño seco.
- ◆ Limpie periódicamente la carcasa del motor con un paño húmedo. No utilice ninguna sustancia limpiadora abrasiva o que contenga disolventes.

## Información de Servicio

Todos los Centros de servicio de Black & Decker cuentan con personal altamente capacitado dispuesto a brindar a todos los clientes un servicio eficiente y confiable en la reparación de herramientas eléctricas. Si necesita consejo técnico, reparaciones o piezas de repuesto originales de fábrica, póngase en contacto con el centro de mantenimiento de Black & Decker más cercano a su domicilio.

## Características técnicas

		TM500	TM505
Voltaje	V <sub>ac</sub>		
AR, B2C		220V ~ 50Hz	220V ~ 50Hz
B2		220V ~ 60Hz	220V ~ 60Hz
B3		120V ~ 60Hz	120V ~ 60Hz
BR		127V ~ 60Hz	127V ~ 60Hz
Potencia absorbida	W	500	500
Velocidad sin carga	min <sup>-1</sup>	2800	0-2800
Capacidad máxima de perforación			
Acero/Concreto	mm	10	10
Madera	mm	20	20
Peso	kg	1,9	1,9

## Aplicação

Sua Furadeira de impacto Black & Decker foi projetada para perfurar madeira, metal, plástico, e alvenaria e para substituir chaves de fenda.

## Regras gerais de segurança

**Advertência!** Leia todas as instruções. O não cumprimento de todas as instruções listadas abaixo pode resultar em choques elétricos, incêndio e lesões graves. O termo "ferramenta elétrica" em todas as advertências listadas abaixo se referem à sua ferramenta elétrica (com fio) ou ferramenta operada por bateria (sem fio).

SALVE ESSAS INSTRUÇÕES

### 1. Área de trabalho

- Mantenha a área de trabalho limpa e bem iluminada.** Áreas desorganizadas e escuras são propícias a acidentes.
- Não opere as ferramentas elétricas em atmosferas explosivas, como na presença de líquidos inflamáveis, gases ou poeira.** Ferramentas elétricas criam faíscas que podem se acender em poeira ou chamas.
- Mantenha crianças e observadores longe enquanto estiver operando uma ferramenta elétrica. Distrações podem fazer com que você perda o controle.**

### 2. Segurança elétrica

- Plugues de ferramentas elétricas devem ser compatíveis com a tomada. Nunca modifique um plugue. Não utilize plugues de adaptadores com ferramentas elétricas aterradas.** Plugues não modificados e tomadas compatíveis irão reduzir o risco de choques elétricos.
- Evite contato corporal com superfícies aterradas como tubulações, radiadores, fornos e refrigeradores.** Existe um alto risco de choques elétricos se seu corpo estiver aterrado.
- Não exponha as ferramentas elétricas à chuva ou em condições úmidas.** A água que entrar em uma ferramenta elétrica irá aumentar o risco de choques elétricos.
- Não faça uso indevido do fio. Nunca o utilize para carregar, puxar ou desconectar a ferramenta. Mantenha o fio longe do calor, óleo, extremidades pontiagudas ou peças móveis.** Fios danificados ou enrolados aumentam o risco de choques elétricos.
- Ao operar uma ferramenta elétrica ao ar livre, utilize uma extensão adequada para uso ao ar livre.** O uso de um fio adequado para uso ao ar livre reduz o risco de choque elétrico.

### 3. Segurança Pessoal

- Fique alerta, preste atenção no que está fazendo e tenha bom senso. Não use uma ferramenta elétrica se estiver cansado ou sob a influência de drogas, álcool**

ou medicações. Um momento de descuido ao operar as ferramentas elétricas pode resultar em lesões corporais graves.

- b. **Utilize equipamentos de segurança. Sempre utilize proteção ocular.** Equipamentos de segurança como máscara para pó, sapatos antiderrapantes, capacetes, ou proteção auditiva utilizada para condições apropriadas irão reduzir lesões corporais.
  - c. **Evite dar partidas acidentais. Certifique-se de que a chave esteja na posição "off" antes de conectar.** Carregar ferramentas elétricas com os dedos na chave ou conectar a ferramenta elétrica com a chave ligada propicia acidentes.
  - d. **Remova qualquer chave de ajuste ou chave de fenda antes de ligar a ferramenta.** Uma chave ou uma chave anexada a uma peça rotativa da ferramenta elétrica pode resultar em lesões corporais.
  - e. **Não debruce seu corpo. Mantenha os pés equilibrados e firmes.** Isto possibilita um controle melhor da ferramenta elétrica em situações inesperadas.
  - f. **Vista-se apropriadamente. Não use roupas largas ou jóias. Mantenha seu cabelo, roupas e luvas longe de peças móveis.** Roupas largas, jóias ou cabelos longos podem ficar presos nas peças móveis.
  - g. **Em caso de fornecimento de dispositivos de conexão para extração de poeira e recursos de coleta, certifique-se de que eles estejam conectados e sejam utilizados apropriadamente.** O uso desses dispositivos pode reduzir perigos relacionados a poeira.
4. **Uso e cuidados com a ferramenta elétrica**
    - a. **Não force a ferramenta elétrica. Utilize a ferramenta elétrica correta para sua aplicação.** A ferramenta elétrica correta fará facilitar o trabalho e fará com que ele seja mais seguro à velocidade para o qual ele foi projetado.
    - b. **Não utilize a ferramenta elétrica se a chave não ligar ou desligar.** Qualquer ferramenta elétrica que não possa ser controlada com a chave é perigosa e deve ser reparada.
    - c. **Desconecte o plugue da fonte de energia antes de fazer quaisquer ajustes, trocar acessórios, ou armazenar ferramentas elétricas.** Tais medidas de segurança preventiva reduzem o risco de dar partidas acidentais em ferramentas elétricas.
    - d. **Armazene ferramentas elétricas ociosas fora do alcance de crianças e não permita que pessoas que não conheçam a ferramenta elétrica ou essas instruções opere a ferramenta.** Ferramentas elétricas são perigosas nas mãos de usuários não treinados.
    - e. **Faça a manutenção de ferramentas elétricas. Verifique o desalinhamento de peças móveis, quebra de peças e qualquer outra condição que possa afetar a operação da ferramenta. Caso seja danificada,**

**repare a ferramenta elétrica antes de utilizar.** Muitos acidentes são causados por ferramentas elétricas sem manutenção.

- f. **Mantenha as ferramentas de corte afiadas e limpas.** Ferramentas de corte sem manutenção com pontas afiadas tem menos probabilidade de ficarem presas e são mais fáceis de controlar.
- g. **Utilize a ferramenta elétrica, acessórios e brocas etc., em conformidade com essas instruções e da maneira pretendida para o tipo específico de ferramenta elétrica, levando em consideração as condições de trabalho e o trabalho a ser realizado.** O uso da ferramenta elétrica para operações diferentes das pretendidas pode resultar em uma situação perigosa.

## 5. Manutenção

- a. **Peça a um técnico para fazer a manutenção de sua ferramenta elétrica utilizando apenas peças de reposição idênticas.** Isto irá garantir que a segurança da ferramenta elétrica seja mantida.

## 6. Rótulos da ferramenta



Esta ferramenta possui isolamento duplo; portanto não precisa de fio terra. Sempre verifique se o suprimento de energia corresponde à tensão na placa de identificação.

- ◆ Este aparelho não se destina a uso por pessoas jovens ou doentes sem supervisão. As crianças devem ser vigiadas para garantir que elas não brinquem com o aparelho.
- ◆ Se o cabo de força estiver danificado, ele deverá ser substituído pelo fabricante, pelo Centro de Serviço Autorizado da Black & Decker ou uma pessoa igualmente qualificada para evitar acidentes. Se o cabo for reparado ou substituído por uma pessoa qualificada, mas não autorizada pela Black & Decker, a garantia será perdida.

A Etiqueta de sua ferramenta pode conter os seguintes símbolos:



Leia o Manual de Instruções



Use Proteção para Olhos



Use Proteção Auditiva

V .....	Volts		..... Corrente Direta
A .....	Amperes	$n_0$ .....	Sem Velocidade de Carga
Hz .....	Hertz		..... Construção Classe II
W.....	Watts		..... Terminal de aterramento
min.....	minutos		..... Símbolo de Alerta de Segurança
	..... Corrente Alternada	.../min....	Revolução por min ou alternção por minuto

## Instruções de segurança adicionais para martelos perfurantes de impacto

- ◆ **Use protetores de ouvidos com martelos perfurantes de impacto.** Exposição a ruídos pode causar perda auditiva. Utilize alças auxiliares fornecidas com a ferramenta. Perda de controle pode causar lesões corporais.
- ◆ **Segure a ferramenta elétrica por punhos isolados ao executar uma operação onde a ferramenta de corte pode entrar em contato com fiações escondidas ou o próprio cabo.** Contato com fios energizados também energizarão as peças de metal expostas da ferramenta elétrica e dar choques ao operador.
- ◆ **Utilize braçadeiras ou outra maneira prática de fixar e apoiar a peça de trabalho em uma plataforma estável.** Segurar a peça de trabalho pela mão ou contra seu corpo causa instabilidade e pode levar à perda de controle.
- ◆ Antes de perfurar paredes, pesos ou tetos verifique o local da fiação e dos tubos.
- ◆ Evite tocar a ponta da broca após a perfuração, porque pode estar quente.

## Características

Esta ferramenta inclui algumas das seguintes características.

1. Interruptor liga/desliga
2. Botão de trava
3. Seletor de modo de perfuração
4. Mandril

## Montagem

**Advertência!** Antes da montagem, certifique-se de que a ferramenta seja desligada e desconectada.

### Colocando uma broca de perfuração ou broca para colocação de parafusos

#### Mandril com chave (fig. A)

- ◆ Abra o mandril girando a manga no sentido anti-horário (5).
- ◆ Insira a haste da broca (6) no mandril.
- ◆ Insira a chave do mandril (7) em cada furo (8) na lateral do mandril e gire no sentido anti-horário até que fique bem justo.

#### Remoção e recolocação do mandril (fig. B)

- ◆ Abra o mandril o máximo possível.
- ◆ Remova o parafuso de retenção do mandril, localizado no mandril, girando-o no sentido horário utilizando uma chave de fenda.
- ◆ Aperte uma chave Allen no mandril e bata com um martelo como mostrado.
- ◆ Remova chave Allen.
- ◆ Remova o mandril girando-o no sentido anti-horário.
- ◆ Para recolocar o mandril, aparafuse-o no eixo e fixe-o com o parafuso de retenção do mandril.

## Uso

**Advertência!** Deixe a ferramenta trabalhar no seu próprio ritmo. Não a sobrecarregue.

**Advertência!** Antes de perfurar paredes, pesos ou tetos verifique o local da fiação e dos tubos.

### Selecionando a direção da rotação (Aplica para TM505)

Para perfurar e apertar parafusos, utilize a rotação para frente (sentido horário). Para afrouxar parafusos ou remover uma broca presa, utilize a rotação reversa (sentido anti-horário).

- ◆ Para selecionar a rotação para frente, empurre a chave deslizante frente/trás para a posição central.
- ◆ Para selecionar a rotação reversa, empurre a chave deslizante frente/trás para a esquerda.

**Advertência!** Nunca mude a direção da rotação enquanto o motor estiver funcionando.

### Selecionando o modo de perfuração

- ◆ Para perfurações em alvenaria, ajuste o seletor do modo de perfuração (3) para a posição.
- ◆ Para perfurar em outros materiais e para colocar parafusos, ajuste o seletor do modo de perfuração para a posição.

### Ligando e desligando

- ◆ Para ligar a ferramenta, pressione a chave (1). Para ferramentas com velocidade variável, a velocidade da ferramenta depende da posição da chave. Como regra geral, para ferramentas com velocidade variável, utilize velocidades baixas para brocas de grande diâmetro e altas velocidades para brocas diâmetro menor.
- ◆ Para operações contínuas, pressione o botão de trava (2) e libere a chave. Esta opção está disponível apenas em velocidades máximas. Esta opção não trabalha na rotação reversa. Para desligar a ferramenta, libere a chave.
- ◆ Para desligar a ferramenta em operações contínuas, pressione a chave mais uma vez e libere-a.

## Acessórios

O desempenho de sua ferramenta depende do acessório utilizado. Os acessórios da Black & Decker são projetados para padrões de alta qualidade e se destinam a aperfeiçoar o desempenho de sua ferramenta. Utilizando esses acessórios, você fará o melhor uso de sua ferramenta.

## Manutenção

Sua ferramenta foi projetada para operar por um longo período de tempo com um mínimo de manutenção. Uma operação de satisfação contínua depende de cuidados próprios da ferramenta e limpeza regular.

**Advertência!** Antes de fazer qualquer manutenção, desligue e desconecte a ferramenta.



- ◆ Limpe as fendas de ventilação regularmente com uma escova macia ou pano seco.
- ◆ Limpe regularmente o alojamento do motor com um pano úmido. Não utilize limpadores abrasivos ou à base de solvente.

## Serviço

A Black & Decker possui uma das maiores Redes de Serviços do País, com técnicos treinados para manter e reparar toda a linha de produtos Black & Decker. Ligue: 0800-703 4644 ou consulte nosso site: <http://www.blackanddecker.com.br>, para saber qual é a mais próxima de sua localidade.

## Dados técnicos

		TM500	TM505
Voltagem	V <sub>ac</sub>		
AR, B2C		220V ~ 50Hz	220V ~ 50Hz
B2		220V ~ 60Hz	220V ~ 60Hz
B3		120V ~ 60Hz	120V ~ 60Hz
BR		127V ~ 60Hz	127V ~ 60Hz
Entrada de energia	W	500	500
Velocidade mínima	<sup>1</sup> sem carga	2800	0-2800
Capacidade de perfuração máxima			
Aço/concreto	mm	10	10
Madeira	mm	20	20
Peso	kg	1,9	1,9

## Intended use

Your Black & Decker hammer drill has been designed for drilling in wood, metal, plastics, and masonry as well as for screwdriving purposes.

## General safety rules

**Warning!** Read all instructions. Failure to follow all instructions listed below may result in electric shock, fire and/or serious injury. The term "power tool" in all of the warnings listed below refers to your mains operated (corded) power tool or battery operated (cordless) power tool.

SAVE THESE INSTRUCTIONS.

### 1. Work area

- Keep work area clean and well lit.** Cluttered and dark areas invite accidents.
- Do not operate power tools in explosive atmospheres, such as in the presence of flammable liquids, gases or dust.** Power tools create sparks which may ignite the dust or fumes.
- Keep children and bystanders away while operating a power tool. Distractions can cause you to lose control.**

### 2. Electrical safety

- Power tool plugs must match the outlet. Never modify the plug in any way. Do not use any adapter plugs with earthed (grounded) power tools.** Unmodified plugs and matching outlets will reduce risk of electric shock.
- Avoid body contact with earthed or grounded surfaces such as pipes, radiators, ranges and refrigerators.** There is an increased risk of electric shock if your body is earthed or grounded.
- Do not expose power tools to rain or wet conditions.** Water entering a power tool will increase the risk of electric shock.
- Do not abuse the cord. Never use the cord for carrying, pulling or unplugging the power tool. Keep cord away from heat, oil, sharp edges or moving parts.** Damaged or entangled cords increase the risk of electric shock.
- When operating a power tool outdoors, use an extension cord suitable for outdoor use.** Use of a cord suitable for outdoor use reduces the risk of electric shock.

### 3. Personal safety

- Stay alert, watch what you are doing and use common sense when operating a power tool. Do not use a power tool while you are tired or under the influence of drugs, alcohol or medication. A moment of inattention while operating power tools may result in serious personal injury.**

- b. **Use safety equipment. Always wear eye protection.** Safety equipment such as dust mask, non-skid safety shoes, hard hat, or hearing protection used for appropriate conditions will reduce personal injuries.
- c. **Avoid accidental starting. Ensure the switch is in the off position before plugging in.** Carrying power tools with your finger on the switch or plugging in power tools that have the switch on invites accidents.
- d. **Remove any adjusting key or wrench before turning the power tool on.** A wrench or a key left attached to a rotating part of the power tool may result in personal injury.
- e. **Do not overreach. Keep proper footing and balance at all times.** This enables better control of the power tool in unexpected situations.
- f. **Dress properly. Do not wear loose clothing or jewellery. Keep your hair, clothing and gloves away from moving parts.** Loose clothes, jewellery or long hair can be caught in moving parts.
- g. **If devices are provided for the connection of dust extraction and collection facilities, ensure these are connected and properly used.** Use of these devices can reduce dust related hazards.

**4. Power tool use and care**

- a. **Do not force the power tool. Use the correct power tool for your application.** The correct power tool will do the job better and safer at the rate for which it was designed.
- b. **Do not use the power tool if the switch does not turn it on and off.** Any power tool that cannot be controlled with the switch is dangerous and must be repaired.
- c. **Disconnect the plug from the power source before making any adjustments, changing accessories, or storing power tools.** Such preventive safety measures reduce the risk of starting the power tool accidentally.
- d. **Store idle power tools out of the reach of children and do not allow persons unfamiliar with the power tool or these instructions to operate the power tool.** Power tools are dangerous in the hands of untrained users.
- e. **Maintain power tools. Check for misalignment or binding of moving parts, breakage of parts and any other condition that may affect the power tools operation. If damaged, have the power tool repaired before use.** Many accidents are caused by poorly maintained power tools.
- f. **Keep cutting tools sharp and clean.** Properly maintained cutting tools with sharp cutting edges are less likely to bind and are easier to control.
- g. **Use the power tool, accessories and tool bits etc., in accordance with these instructions and in the manner intended for the particular type of power tool, taking into account the working conditions and the work to be performed.** Use of the power tool

for operations different from those intended could result in a hazardous situation.

**5. Service**

- a. **Have your power tool serviced by a qualified repair person using only identical replacement parts.** This will ensure that the safety of the power tool is maintained.

**6. Labels on tool**



This tool is double insulated; therefore no earth wire is required. Always check that the power supply corresponds to the voltage on the rating plate.

- ◆ This appliance is not intended for use by young or infirm persons without supervision. Children must be supervised to ensure they do not play with the appliance.
- ◆ If the supply cord is damaged, it must be replaced by the manufacturer, an authorized Black & Decker Service Centre or an equally qualified person in order to avoid a hazard. If the supply cord is replaced by an equally qualified person, but not authorized by Black & Decker, the warranty will lose effect.

The label on your tool may include the following symbols:



Read Instructions Manual



Use Eye Protection



Use Ear Protection

V ..... Volts

..... Direct Current

A ..... Amperes

$n_0$  ..... No-Load Speed

Hz ..... Hertz

..... Class II Construction

W ..... Watts

..... Earthing Terminal

min ..... minutes

..... Safety Alert Symbol

..... Alternating Current

.../min.... Revolutions or Reciprocation per minute

**Additional safety instructions for Hammer Drill**

- ◆ **Wear ear protectors with impact drills.** Exposure to noise can cause hearing loss.
- ◆ **Hold power tool by insulated gripping surfaces when performing an operation where the cutting tool may contact hidden wiring or its own cord.** Contact with a "live" wire will also make exposed metal parts of the power tool "live" and shock the operator.

- ◆ **Use clamps or another practical way to secure and support the workpiece to a stable platform.** Holding the work by hand or against your body leaves it unstable and may lead to loss of control.
- ◆ Before drilling into walls, floors or ceilings check for the location of wiring and pipes.
- ◆ Avoid touching the tip of a drill bit just after drilling, as it may be hot.

## Features

This tool includes some or all of the following features:

1. On/off switch
2. Lock-on button
3. Drilling mode selector
4. Chuck

## Assembly

**Warning!** Before assembly, make sure that the tool is switched off and unplugged.

### Fitting a drill bit or screwdriver bit

#### Keyed chuck (fig. A)

- ◆ Open the chuck by turning the sleeve (5) counterclockwise.
- ◆ Insert the bit shaft (6) into the chuck.
- ◆ Insert the chuck key (7) into each hole (8) in the side of the chuck and turn clockwise until tight.

### Removing and refitting the chuck (fig. B)

- ◆ Open the chuck as far as possible.
- ◆ Remove the chuck retaining screw, located in the chuck, by turning it clockwise using a screwdriver.
- ◆ Tighten an Allen key into the chuck and strike it with a hammer as shown.
- ◆ Remove the Allen key.
- ◆ Remove the chuck by turning it counterclockwise.
- ◆ To refit the chuck, screw it onto the spindle and secure it with the chuck retaining screw.

## Use

**Warning!** Let the tool work at its own pace. Do not overload.

**Warning!** Before drilling into walls, floors or ceilings, check for the location of wiring and pipes.

### Selecting the direction of rotation (Applicable for TM505)

For drilling and for tightening screws, use forward (clockwise) rotation. For loosening screws or removing a jammed drill bit, use reverse (counterclockwise) rotation.

- ◆ To select forward rotation, push the forward/reverse slider to the centre position.
- ◆ To select reverse rotation, push the forward/reverse slider to the left.

**Warning!** Never change the direction of rotation while the motor is running.

## Selecting the drilling mode

- ◆ For drilling in masonry, set the drilling mode selector (3) to the **T** position.
- ◆ For drilling in other materials and for screwdriving, set the drilling mode selector to the **1** position.

## Switching on and off

- ◆ To switch the tool on, press switch (1). For variable speed units, the tool's speed depends on how far you press the switch. As a general rule for variable speed units, use low speeds for large diameter drill bits and high speeds for smaller diameter drill bits.
- ◆ For continuous operation, press the lock-on button (2) and release the switch. This option is available only at full speed. This option does not work in reverse rotation.
- ◆ To switch the tool off, release the switch. To switch the tool off when in continuous operation, press the switch once more and release it.

## Accessories

The performance of your tool depends on the accessory used.

Black & Decker accessories are engineered to high quality standards and designed to enhance the performance of your tool. By using these accessories you will get the very best from your tool.

## Maintenance

Your tool has been designed to operate over a long period of time with a minimum of maintenance. Continuous satisfactory operation depends upon proper tool care and regular cleaning.

**Warning!** Before performing any maintenance, switch off and unplug the tool.

- ◆ Regularly clean the ventilation slots in your tool using a soft brush or dry cloth.
- ◆ Regularly clean the motor housing using a damp cloth. Do not use any abrasive or solvent-based cleaner.

## Service

Black & Decker offers a full network of company-owned and authorized service locations. All Black & Decker Service Centers are staffed with trained personnel to provide customers with efficient and reliable power tool service. Whether you need technical advice, repair, or genuine factory replacement parts, contact the Black & Decker location nearest you.

**Technical data**

		<b>TM500</b>	<b>TM505</b>
Voltage	V <sub>ac</sub>		
AR, B2C		220V ~ 50Hz	220V ~ 50Hz
B2		220V ~ 60Hz	220V ~ 60Hz
B3		120V ~ 60Hz	120V ~ 60Hz
BR		127V ~ 60Hz	127V ~ 60Hz
Power input	W	500	500
No-load speed	min <sup>-1</sup>	2800	0-2800
Max drilling capacity			
Steel/concrete	mm	10	10
Wood	mm	20	20
Weight	kg	1,9	1,9

Solamente para propósito de Argentina:  
 Importado por: Black & Decker Argentina S.A.

Marcos Sastre 1998  
 Ricardo Rojas, Partido de Tigre  
 Buenos Aires, Argentina  
 CP: B1610CRJ  
 Tel.: (11) 4726-4400

Imported by/Importado por:  
 Black & Decker do Brasil Ltda.  
 Rod. BR 050, s/nº - Km 167  
 Dist. Industrial II

Uberaba ^ MG ^ Cep: 38064-750  
 CNPJ: 53.296.273/0001-91  
 Insc. Est.: 701.948.711.00-98  
 S.A.C.: 0800-703-4644

Solamente para propósitos de CCA

Importado por: Black & Decker LLC  
 Calle Miguel Brostella Final  
 Edificio Milano I, Mezanine 5,6 y 7  
 El Dorado, Panama  
 Tel. 507-360.5700

Solamente para propósitos de Colombia  
 Importado por: Black & Decker de Colombia, S.A.

Carrera 85D # 51-65, Bodega 23  
 Complejo Logístico San Cayetano  
 Bogota - Colombia  
 Tel. 744-7100

Solamente para propósito de Chile:  
 Importado por: Black & Decker de Chile, S.A.  
 Av. Pdte. Eduardo Frei M. 6001-67 Conchalí  
 Santiago de Chile  
 Tel. (56-2) 687 1700

Solamente para propósito de México:  
 Importado por: Black & Decker S.A. de C.V.  
 Bosques de Cidros, Acceso Radiatas No.42

3a. Sección de Bosques de las Lomas  
 Delegación Cuajimalpa,  
 05120, México, D.F.  
 Tel. (52) 555-326-7100  
 R.F.C.: BDE810626-1W7

Black & Decker del Perú S.A.  
 Av. Enrique Meiggs 227.  
 Pque. Industrial - Callao  
 Teléfono: (511) 614-4242  
 RUC 20266596805

Impreso en China  
 Impresso em China  
 Printed in China

90548965

01/28/10