



DEMÓBILE Indústria de Móveis Ltda.  
Rua : Jurutau, 1350 - Pq. Industrial II.  
Cep.: 86703-070  
Arapongas - PR - Brasil  
demobile@demobile.com.br

**IMPORTANTE**

ASSISTÊNCIA TÉCNICA - EM CASO DE SOLICITAÇÕES DE PEÇAS EM ASSISTÊNCIA TÉCNICA  
E NECESSARIO QUE AS MESMAS SEJAM SOLICITADAS JUNTO A LOJA OU SITE  
NO QUAL A COMPRA DO PRODUTO FOI REALIZADA.



**ATENÇÃO:**

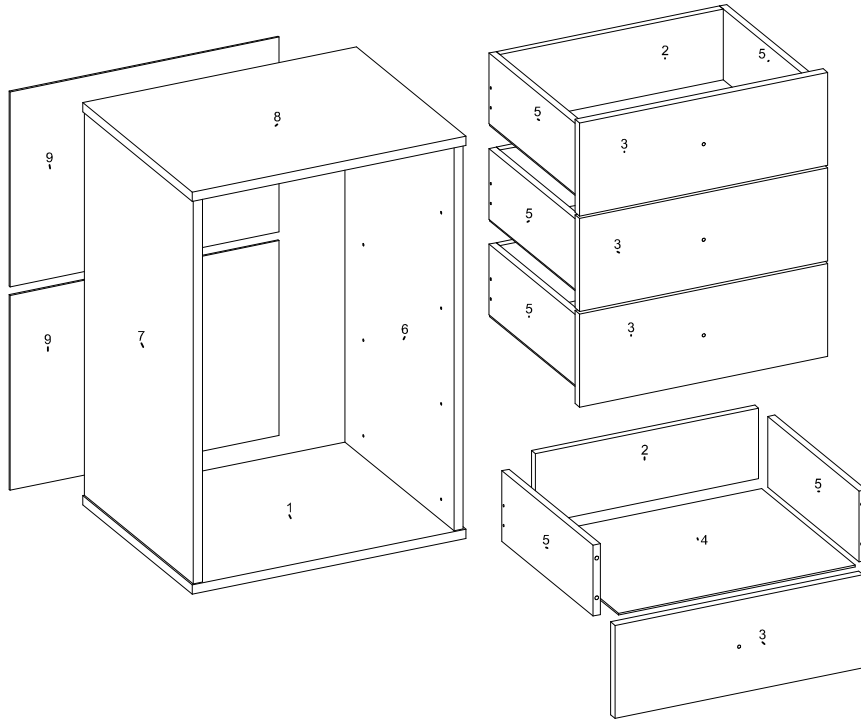
1. Ler atentamente toda a instrução antes de iniciar a montagem do móvel.
2. A montagem deverá ser feita em superfície limpa a plana, aconselhamos forrar o chão com a embalagem do produto a fim de não danificá-lo.
3. Os parafusos devem ser apertados periodicamente.
4. Evitar batidas e contato com objetos cortantes.
5. Observar as cargas máximas suportadas de acordo com o desenho.

**Carga Suportável**

O peso máximo de carga informado no desenho ao lado refere-se a objetos distribuídos de maneira uniforme sobre toda area de contato de peça.

29110 GAVETEIRO 4GAV OFFICE PRESENCE  
29110 4 GAV DRAWER OFFICE PRESENCE  
29110 CAJÓN 4 GAV OFFICE PRESENCE

BRANCO				DESCRIÇÃO DE PEÇAS				DIMENSOES			
SEQ.	REF_01	REF_02	REF_03	REF_04	DESCRIÇÃO	DESCRIPTION	DESCRIPCIÓN	COMP.	LARG.	ESP.	QTD.
1	03157/03	-	-	-	BASE	BASE	BASE	450	360	15	1
2	06136/03	-	-	-	CONTRA FUNDO	AGAINST THE BACKGROUND	CONTRA FONDO	367	114	12	4
3	09182/03	-	-	-	FRENTE DE GAVETA	DRAWER FRONT	FRENTE DEL CAJON	408	150	15	4
4	10115/03	-	-	-	FUNDO GAVETA	DRAWER BACKGROUND	FONDO DEL CAJON	389	308	3	4
5	12024/03	-	-	-	LATERAL DE GAVETA	DRAWER SIDE	LATERAL DEL CAJON	300	114	12	8
6	11392/03	-	-	-	LATERAL DIREITA	RIGHT SIDE	LATERAL DERECHA	618	358	15	1
7	11393/03	-	-	-	LATERAL ESQUERDA	LEFT SIDE	LATERAL IZQUIERDA	618	358	15	1
8	19244/03	-	-	-	TAMPO	TOP	TAPA	450	360	15	1
9	20396/20	-	-	-	TRASEIRO	BACK	TRASERO	442	314	3	2



DATA DE LANÇAMENTO: 19/07/2019

**ACESSORIOS / ACCESSORIES / ACCESORIOS**

DATA DE REVISÃO: 05/08/2019

<b>W</b>  9905015 PARAFUSO 4.5 X 45 PH 02 UN Screw / Tornillo	<b>S</b>  9905020 PARAFUSO 3.5 X 30 PH 20 UN Screw / Tornillo	<b>R</b>  9905004 PARAFUSO 3.5 X 16 PH 24 UN Screw / Tornillo	<b>Q</b>  9905003 PARAFUSO FLANG 3.5 X 12 PH 16 UN Screw / Tornillo	<b>P</b>  9905002 PARAFUSO 3.5 X 12 PH 68 UN Screw / Tornillo	<b>D</b>  9929001 RODIZIO 70 MM PLASTICO SEM TRAVA 02 UN Without plastic locking rod / Sin barra de bloqueo de plástico	<b>WW</b>  9912006 SACHE DE COLA 02 UN sachet of cola / saché de cola
<b>B</b>  9929002 RODIZIO 70 MM PLASTICO COM TRAVA 02 UN Plastic rod with lock / Varilla de plastico con cerradura	<b>H</b>  9928020 PERFIL H 417 MM PLASTICO 01 UN Profile H / Perfil H /	<b>OO</b>  9913010 CORREDICA METALICA 350MM 04 UN Metal Slide / Corredera Metálica	<b>V</b>  9904041 PUXADOR BOLINHA BRONZE 04 UN Chrome Ball Handle / Manija de la bola de cromo	<b>A</b>  9920007 CANTONEIRA ZAMAC 12 UN Metal angle bracket/Cantoneiras metálicas	<b>C</b>  9920011 CAVILHA MADEIRA 6 X 30 MM 24 UN wooden peg / clavija de madeira	

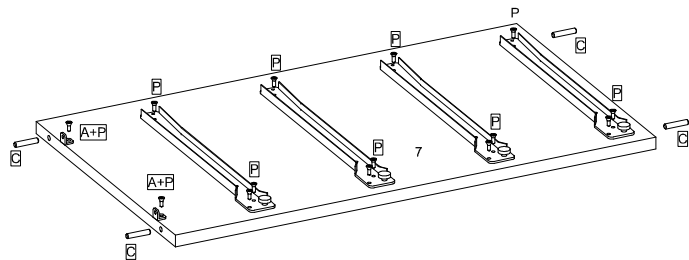
**LIMPEZA E CONSERVAÇÃO**  
A limpeza do móvel deve ser efetuada **somente com pano macio e seco.**  
**Não utilizar produtos abrasivos ou similares, tais como:**

- Cera;
- Detergentes;
- Álcool;
- Tinner;
- Lustra-móveis;
- etc.

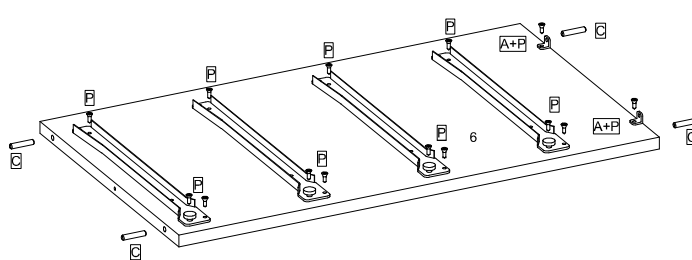
O FABRICANTE SÓ RESPONSABILIZA-SE PELAS PEÇAS DO PRODUTO.  
A MONTAGEM INCORRETA ACARRETARÁ A PERDA DA GARANTIA E DAS ASSISTÊNCIAS. DESTA FORMA, O PRODUTO DEVERÁ SER MONTADO POR  
PROFISSIONAL QUALIFICADO

NÃO ESTAO COBERTOS PELA GARANTIA PROBLEMAS QUE TENHAM ORIGEM NA UTILIZAÇÃO DO PRODUTO DE FORMA INADEQUADA OU NA EXPOSIÇÃO DO MESMO A INTEMPÈRES COMO: INFILTRAÇÕES DE ÁGUA, INFESTAÇÃO DE CUPINS E PRAGAS EM GERAL APARECIMENTO DE MOFO E OUTROS DECORRENTES DO AMBIENTE DE INSTALAÇÃO.

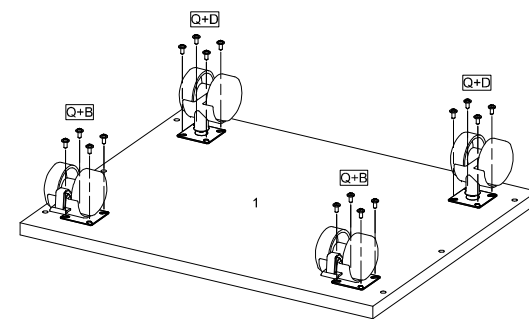
01



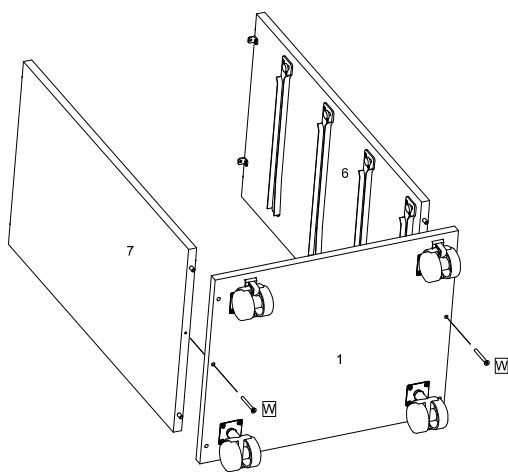
02



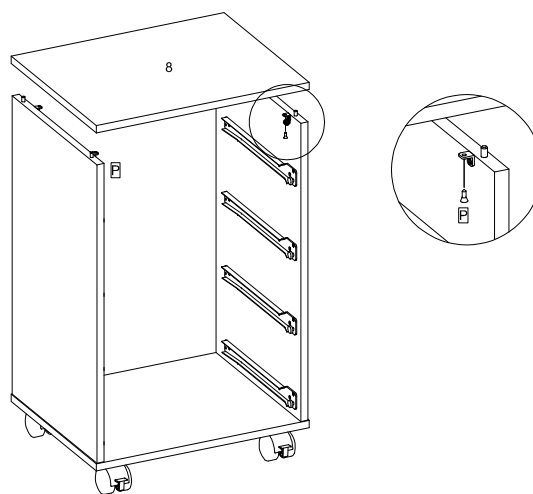
03



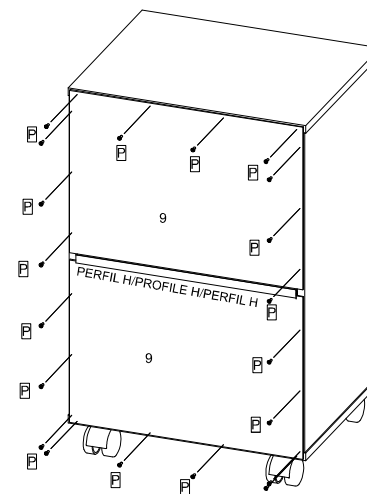
04



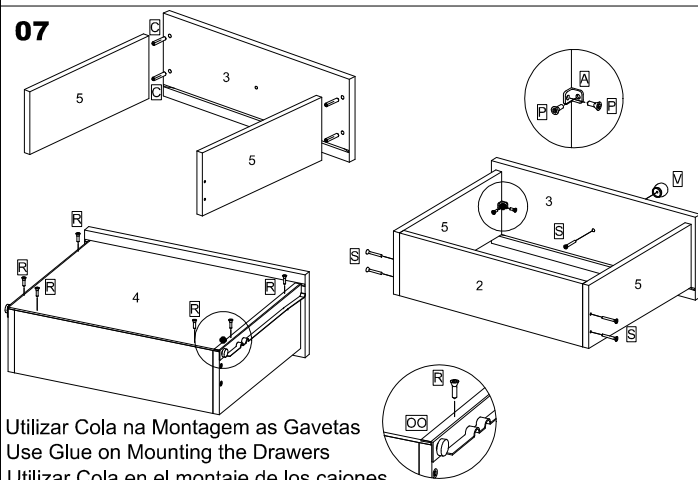
05



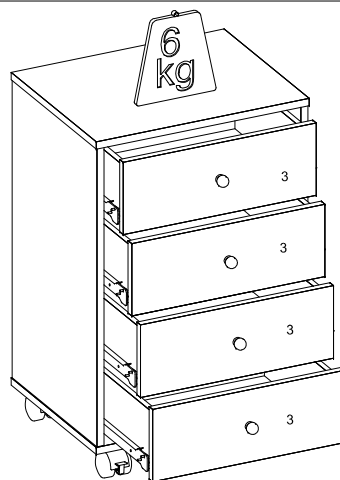
06



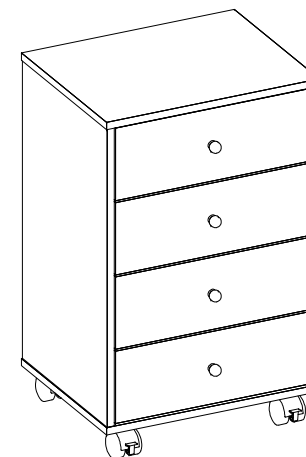
07



08



09



Encaixar a gaveta no Móvel.  
Insert the drawer into the Mobile.  
Encaje el cajón en el móvil.