



MÓVEIS ALBATROZ

PALUDETTO & CIA. LTDA.

RUA TINGUAÇU PARDA, 90 - CEP: 86.703-786
FONE/FAX : (0xx43) 3172-1600 - ARAPONGAS - PR
www.moveisalbatroz.com.br

REF. 8300

GR FUSION CASAL

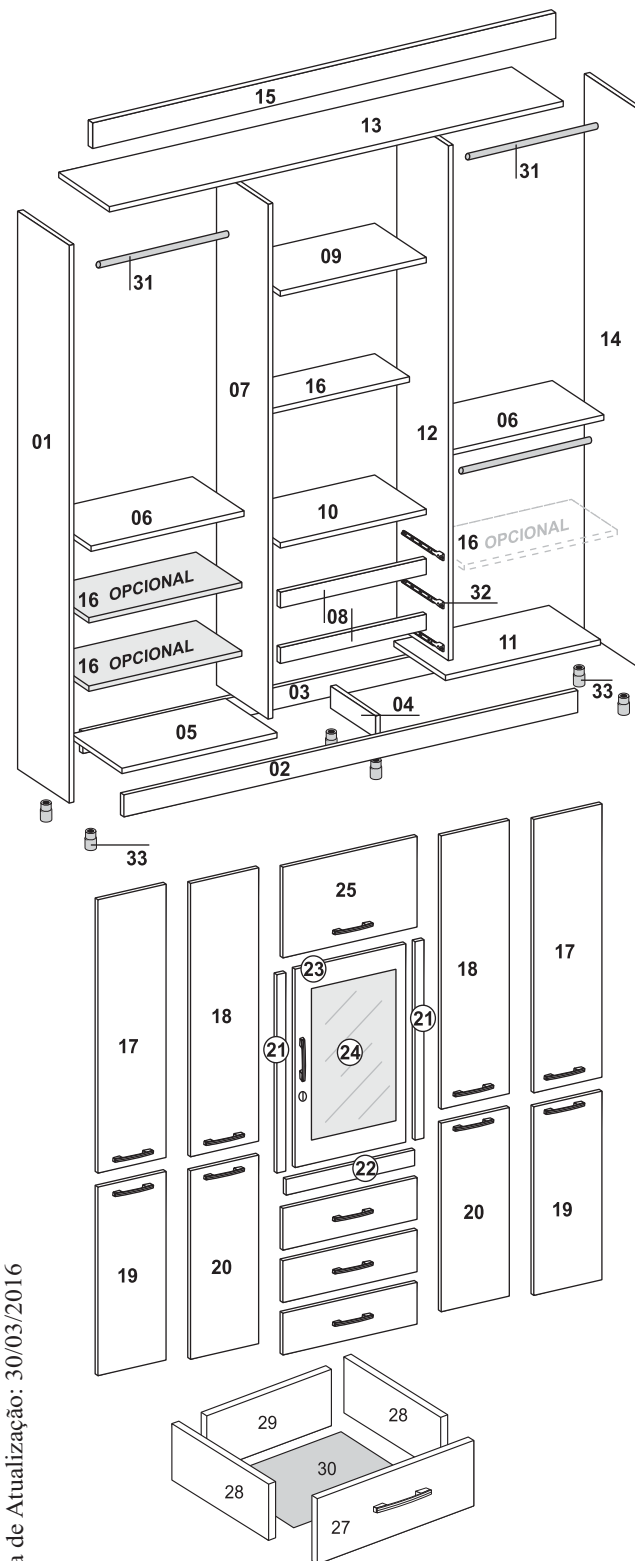
wardrobe - ropero

Congratulations!
You've acquired
an ecologically
correct product.

Congratulations!
Usted ha adquirido
un producto
ecológicamente
correcto.

Parabéns você
adquiriu
um produto
ecologicamente
correto.

Tabela de peças - Pieces List - Lista de piezas



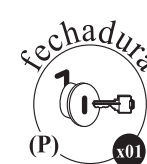
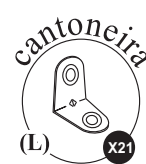
ACESSÓRIOS EM TAMANHO REAL REAL SIZE ACCESSORIES ACCESORIOS EN TAMAÑO REAL

- (A) Cavilha - Peg - Clavija 6x30 (x20)
- (B) Parafuso - Screw - Tornillo 4,5x45 (x50)
- (C) Pregos - Nail - Clavo 10x10 (x120)
- (D) Parafuso 3,5x28 Screw - Tornillo (x38)
- (E) Parafuso 3,0x10 Screw - Tornillo (x70)
- (F) Parafuso 3,5x12 Screw - Tornillo (x88)
- (G) Parafuso 4,0x14 Screw - Tornillo (x44)

Nº	NOME DAS PEÇAS			PLAT/PTO	NOG/CAP	TEK/NOG	MAT.PRIMA	MEDIDAS	QTDE.
01	Lateral esquerda	Left side	Lateral izquierda	8300.17	8300.45	8300.45	MDP	2000X450X12	01
02	Rodapé frontal	Frontal baseboard	Zócalo frontal	8300.17	8300.45	8300.45	MDP	1794X90X15	01
03	Rodapé traseiro	Back baseboard	Zócalo trasero	8300.17	8300.45	8300.45	MDP	1794X90X15	01
04	Trava rodapé	Lock baseboard	Fijación del zócalo	8300.17	8300.45	8300.45	MDP	402X88X12	01
05	Base esquerda	Left base	Base izquierda	8300.17	8300.45	8300.45	MDP	602X450X12	01
06	Prateleira esq./dir.	Left/right shelf	Estante izquierda/derecha	8300.17	8300.45	8300.45	MDP	590X450X12	02
07	Divisória esquerda	Left divisory	Divisória izquierda	8300.17	8300.45	8300.45	MDP	1818X450X12	01
08	Vista da gaveta	Drawer view	Vista del cajón	8300.17	8300.45	8300.45	MDP	590X65X15	02
09	Prateleira central	Central shelf	Estante central	8300.17	8300.45	8300.45	MDP	590X450X12	01
10	Base gaveteiro	Drawer base	Base del cajón	8300.17	8300.45	8300.45	MDP	590X450X12	01
11	Base direita	Right base	Base derecha	8300.17	8300.45	8300.45	MDP	602X450X12	01
12	Divisória direita	Right divisory	Divisória derecha	8300.17	8300.45	8300.45	MDP	1818X450X12	01
13	Chapéu	Top	Topo	8300.17	8300.45	8300.45	MDP	1794X450X12	01
14	Lateral direita	Right side	Vista lateral	8300.17	8300.45	8300.45	MDP	2000X450X12	01
15	Vista frontal	Frontal view	Vista frontal	8300.17	8300.45	8300.45	MDP	1818X72X15	01
16	Prateleira móvel	Mobile shelf	Movil shelf	8300.17	8300.45	8300.45	MDP	590X360X12	03
17	Porta sup. esquerda	Superior left door	Puerta superior izquierda	8300.17	8300.45	8300.45	MDP	1070X298X15	02
18	Porta sup. direita	Superior right door	Puerta superior derecha	8300.17	8300.45	8300.45	MDP	1070X298X15	02
19	Porta inf. esquerda	Inferior left door	Puerta inferior izquierda	8300.17	8300.45	8300.45	MDP	765X298X15	02
20	Porta inf. direita	Inferior right door	Puerta inferior derecha	8300.17	8300.45	8300.45	MDP	765X298X15	02
21	Quadro esp. vertical	Mirror vertical frame	Cuadro vertical del espejo	8300.17	8300.45	8300.45	MDP	826X68X15	02
22	Quadro esp. horizontal	Mirror horizontal frame	Cuadro horizontal del espejo	8300.17	8300.45	8300.45	MDP	590X120X15	01
23	Porta do espelho	Mirror door	Puerta del espejo	8300.17	8300.45	8300.45	MDP	820X446X15	01
24	Espelho	Mirror	Espejo	-	-	-	ESPELHO	700X360	01
25	Porta basculante	Lift up hydraulic door	Puerta abatible	8300.17	8300.45	8300.45	MDP	598X299X15	01
26	Fundo	Bottom	Fondo	8300.43	8300.43	8300.43	DURATEX	1842X605X3	03
27	Frente da gaveta	Drawer front	Frente del cajón	8300.17	8300.45	8300.45	MDP	598X160X15	03
28	Lateral da gaveta	Drawer side	Lateral del cajón	8300.17	8300.45	8300.45	MDP	350X120X12	06
29	Traseiro da gaveta	Drawer back	Trasero del cajón	8300.17	8300.45	8300.45	MDP	541X88X3	03
30	Fundo da gaveta	Drawer bottom	Fondo del cajón	8300.43	8300.43	8300.43	DURATEX	552X356X3	03
31	Cabideiro	Coat rack	Colgador	-	-	-	-	580	03
32	Corrediça metal	Metal runner	Corredera metálica	-	-	-	-	350	03
33	Pé	Foot	Pié	-	-	-	-	-	06
34	Pistão a gás	Gas spring support	Pistón a gas	-	-	-	-	-	01

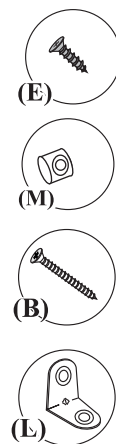
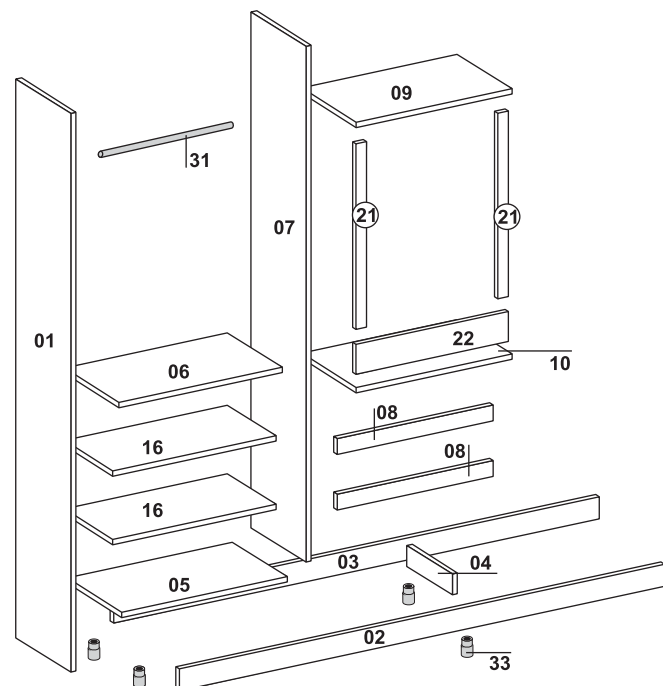
CORES - COLORS - COLORES

NOGAL - 45	CAPUCCINO - 7	BRANCO - 06	PRETO - 1	PLATINA - 17	TEKA - 66
NOGAL - 45	CAPUCCINO - 7	WHITE - 06	BLACK - 1	PLATINUM - 17	TEKA - 66
NOGAL - 45	CAPUCHINO - 7	BLANCO - 06	NEGRO - 1	PLATINA - 17	TEKA - 66

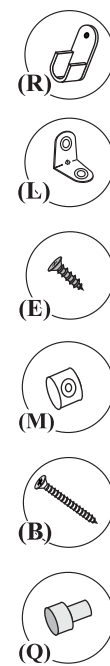
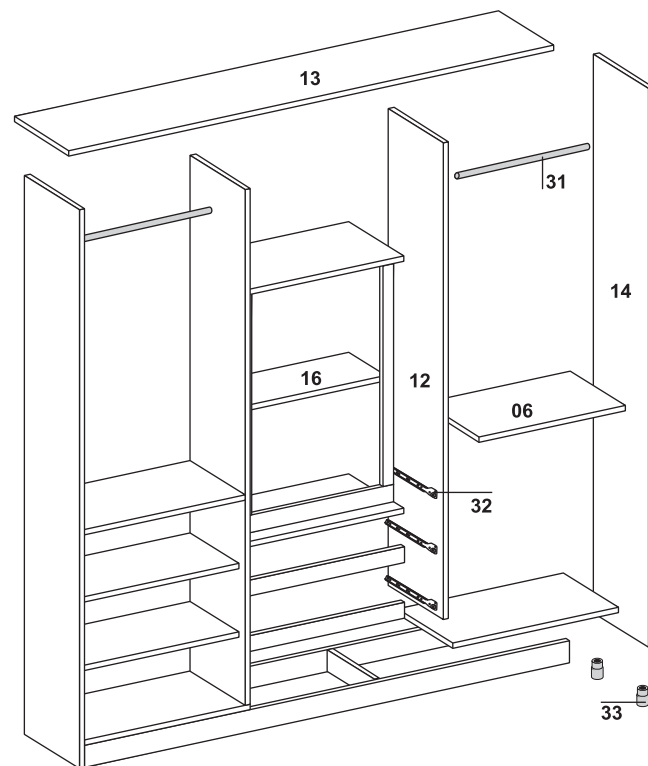


Corner hinge 180°	Oblong support	Hinge	Glue	Angle bar	Cilindrical screwnut	Handel	Junction	Locker key	Shelf support
Bisagra canto 180°	Soporte oblongo	Bisagra	Pegamento	Cantonera	Tuerca cilíndrica	Manija	Junción	Cerradura	Soporte de estante

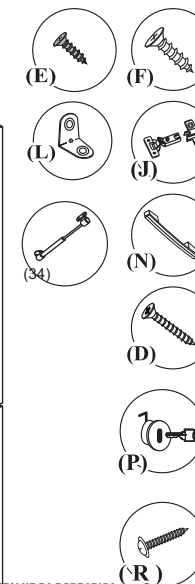
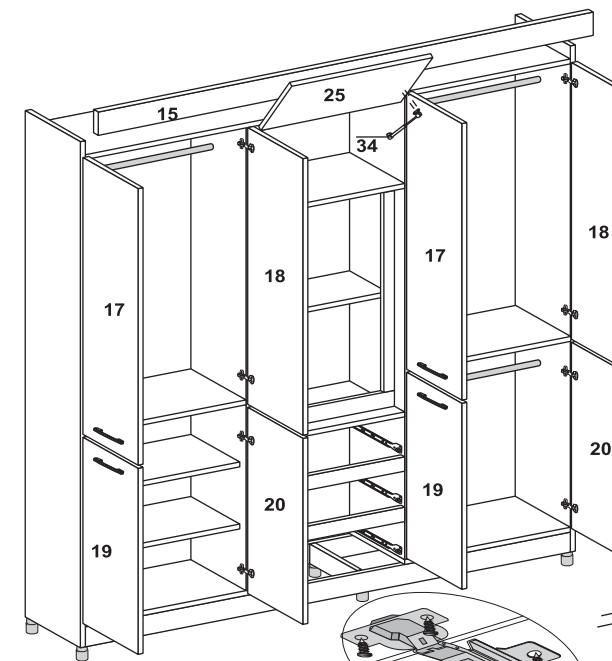
1º PASSO



2º PASSO



3º PASSO

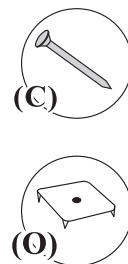
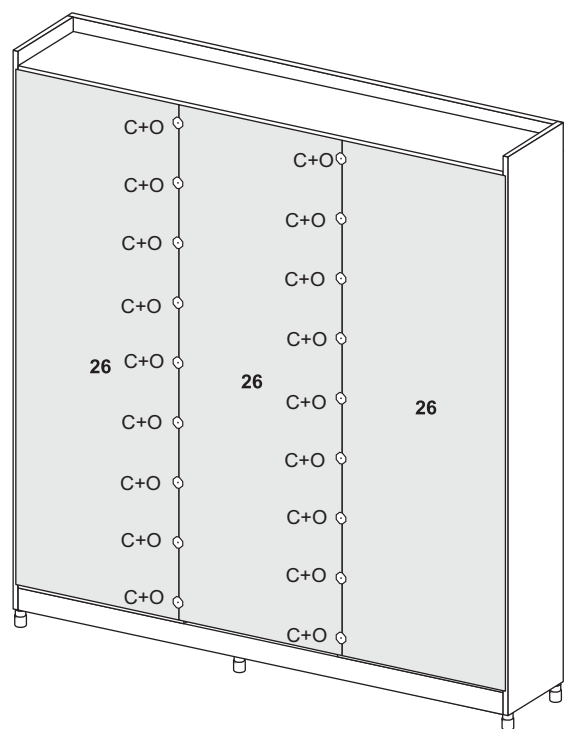


PARAFUSO 4,0X14.
PARAFUSO PARA O CALÇO
DA DOBRADIÇA PARTA
BASCULANTE E PORTA
DO ESPELHO.

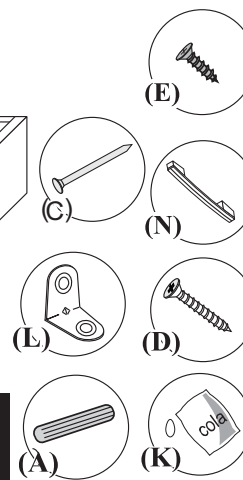
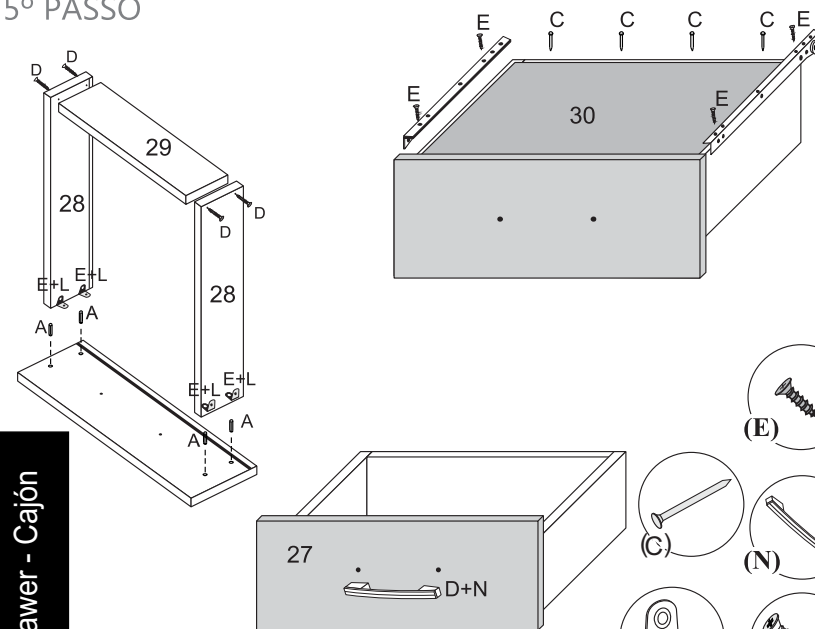
TORNILLO 4,0X14 PARA
CUÑA DE LA BISAGRA
DE LA PUERTA
ABATIBLE Y LA
PUERTA DEL ESPEJO.

SCREW 4,0X14 FOR
HINGE SHIM DOOR
LIFT UP HYDRAULIC
AND MIRRORS DOOR

4º PASSO



5º PASSO



Gaveta - Drawer - Cajón

Obs.: Usar cola nas cavilhas e no canal do fundo.
Obs.: Use glue in the pegs and in the lower rail.
Obs.: Use pegamento en las clavijas y en el riel del fondo.

Aspecto final - Final aspect
Aspecto final

REF. 8300



HIGHT
WIDTH
DEPTH
ALTURA
ANCHO
PROFUNDIDAD
ALTURA: 2,08
LARGURA: 1,82
PROFUNDIDADE: 0.47