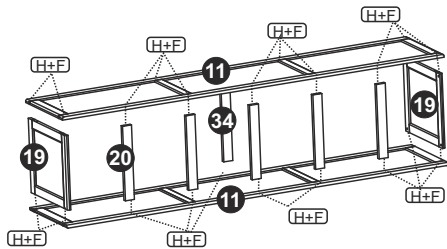
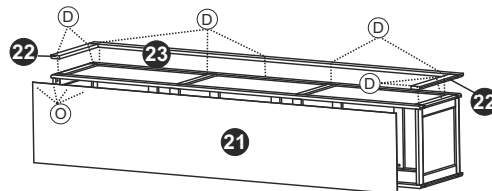


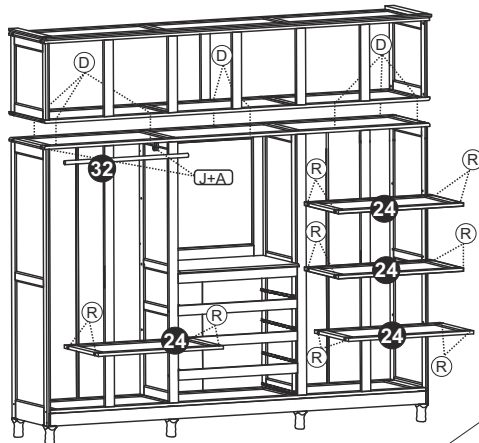
07



08

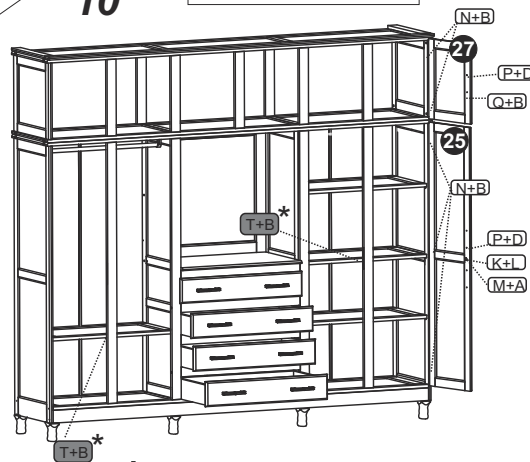


09



10

Repita o mesmo passo para todas as portas



\* Fixar cantoneira no batente para obter maior firmeza na peça

**OBS:Atentar na colocação das portas . Não tem Dir/esq. até o momento de fixar no roupeiro. Colocar o puxador depois de fixar as portas.**



**MÓVEIS PRINCESAOESTE LTDA.**

BR-282 Km 582,5

CEP: 89870-000

Pinhalzinho-SC- Brasil

Fone/fax: +55(49) 3366-1911

www.moveismpo.com.br



## 3151 - ROUPEIRO EVIDENCE IBIZA 10 Portas

### Observações/Observaciones/Observation

- \* Fixar toda a ferragem indireta antes de começar a montagem. (Dobradiças nas portas, cavilhas nas travessas, etc. Sempre obs. o desenho).
- \* Fijar todas las piezas metálicas, antes de comenzar el montaje. (Tacos de madera en los laterales, vigas de madera, bisagras, etc. (Siempre mirando el dibujo paso a paso).
- \* Hinges in the doors, peg in the lates, etc. (Always watching the drawing)

### Importante/Important

- \*Para um bom resultado na montagem dos produtos, siga as instruções como o indicado, respeitando passo a passo a sequência numérica na ordem crescente. Utilize a embalagem do produto para cobrir o chão para evitar riscos nas peças.
- \* Para un buen resultado en el montaje de los productos, seguir las instrucciones como indica el montaje paso a paso, siempre en orden creciente.
- \*For a good result in mounting products, follow the instructions, step by step the number sequence.

#### Como cuidar de seu móvel

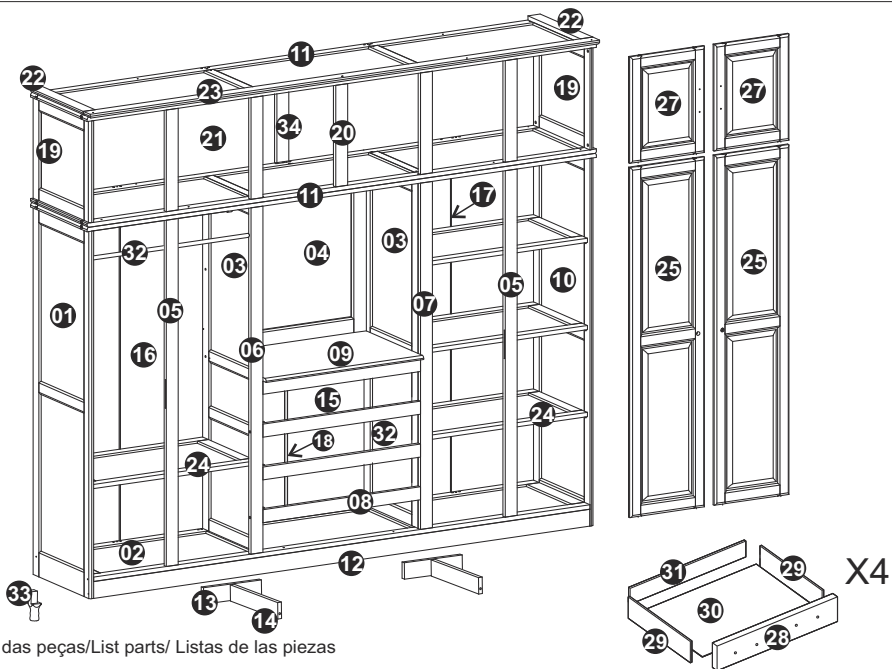
Móvel adequado para uso doméstico. Limpar com um pano seco, não utilize produtos que contenham solventes abrasivos ou amoníacos. Evitar a exposição da luz solar e umidade excessiva. Acor do produto, as vetas e rasgos da madeira poderá ter alguns tipos de variações depois de algum tempo, isto é natural devido as alterações climáticas.

#### Como cuidar de su Mueble

Mueble adecuado para uso doméstico. Limpie siempre con un paño seco, no utilice productos que contengan soluciones solventes ni amoníacos. Evite la exposición directa al sol ó en ambientes húmedos. El color y algunas características de la propia madera poderán tener algun tipo de alteración, esto es natural debido a las mudanzas naturales del clima.

#### How to care for your furniture

Furniture suitable for domestic use. Always wipe with a dry cloth, not use products containing solutions solvents or ammonia. Avoid direct sunlight or espesición in humid environments. The color and some characteristics of his own wood secure any type of alteration, this is natural for relocation natural climate.



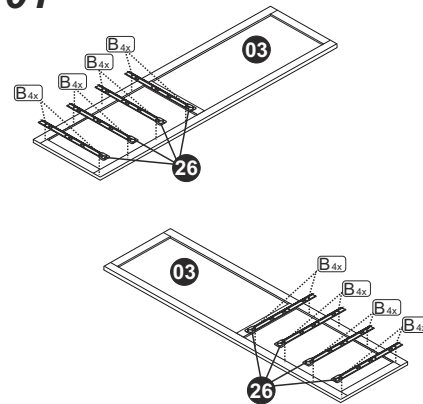
Lista das peças/List parts/ Listas de las piezas

N°	Código	Descrição
0	183-84	KIT FERRAGEM 4151
1	194-0	LATERAL ESQUERDA 1555 X450 X 18
2	173-42	BASE 2285 X450 X 18
3	181-14	DIVISAO 1465 X430 X 18 C/ M (4 150)
4	223-6	QUADRO COM ESPELHO 725 X725 X 18
5	174-29	BATENTE 1465 X55 X 18 (C/ 2 FRISOS)
6	174-22	BATENTE ESQUERDO 1465 X56 X 18 CANGALHA
7	174-28	BATENTE DIREITO 1465 X56 X 18 CANGALHA
8	146-4	TRAVESSA 725 X55 X 18 S/ FURO
9	201-26	MESA 725 X475 X 16 C/ M
10	188-3	LATERAL DIREITA 1555 X450 X 18
11	231-24	TAMPO SUPERIOR 2345 X450 X 18
12	226-26	RODAPE 2285 X71 X 19
13	226-25	RODAPE AUXILIAR 440 X53 X 18
14	146-5	TRAVESSA RODAPE 396 X70 X 20
15	179-17	COSTAS 740 X372 X2,5
16	179-6	COSTAS 1495 X388 X2,5
17	168-1	PERFIL H 1495
18	168-2	PERFIL H 740
19	193-54	LATERAL MALEIRO 430 X450 X 18 EVIDENCE
20	174-11	BATENTE 430 X55 X 18
21	179-66	COSTAS 2310 X455 X2,5
22	552-13	MOLDURA LATERAL 420 X27 X 18
23	552-12	MOLDURA 2345 X55 X 18
24	217-32	PRATELEIRA 762 X430 X 18
25	255-24	PORTA 1480 X343 X 18 MACICO
26	128-3	CORREDIÇA METALICA 450 MM
27	255-19	PORTA MALEIRO 450 X343 X 18 MACICO
28	184-27	FRENTE GAVETA 740 X140 X 18 C/ M
29	453-2	LATERAL GAVETA PINTADA 440 X95 X 12
30	187-29	FUNDO GAVETA 686 X440 X2,5
31	454-2	TRASEIRO GAVETA PINTADA 675 X95 X 12
32	235-2	CABIDEIRO 750
33	165-0	PETORNEADO ENCAIXE IMOGNO BRILHANTE
	165-4	PETORNEADO ENCAIXE IMBUIA BRILHANTE
	165-2	PETORNEADO ENCAIXE IMBUIA FOSCO
34	174-32	BATENTE 430 X55 X 18 (TRASEIRO)

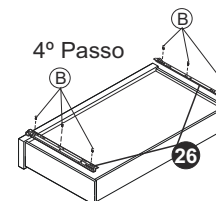
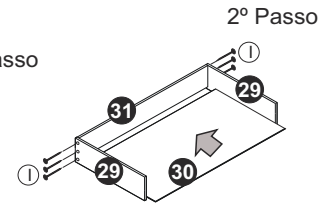
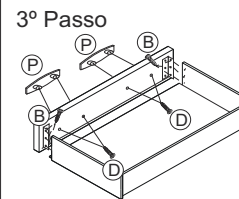
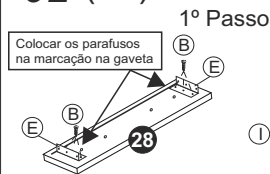


LISTADE FERRAGENS (Identifying the Hardware/Ferreteria Incluída)				
Código				
162-3	A	Parafuso phillips 3,5 x 22mm		16
162-0	B	Parafuso phillips 3,5x12mm		242
163-3	C	Parafuso phillips Cab. Painela 4,0 x 30mm		02
162-4	D	Parafuso phillips 3,5 x 30mm		61
331-5	E	Cantoneira 06 furos 46 x 17 x 17		08
162-7	F	Parafuso phillips 4,5X40mm		74
130-0	G	Dispositivo trapézio 12x9mm		02
120-0	H	Cavilha 8x30mm		94
185-0	I	Prego 12X12		24
195-0	J	Suporte Varão		02
135-1	K	Entrada chave FOSCO		04
123-1	L	Chave FOSCO		04
138-0	M	Fechadura		04
131-0	N	Dobradiça		24
185-1	O	Prego 8 X 8		173
186-4	P	Puxador Porta Maciça 96mm		18
139-1	Q	Fecho		06
196-0	R	Suporte prateleira		16
125-0	S	Cola/Glue		02
331-1	T	Cantoneira 04 furos		06

01

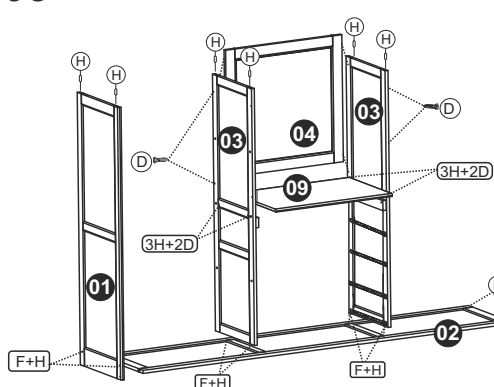


02 (X4)

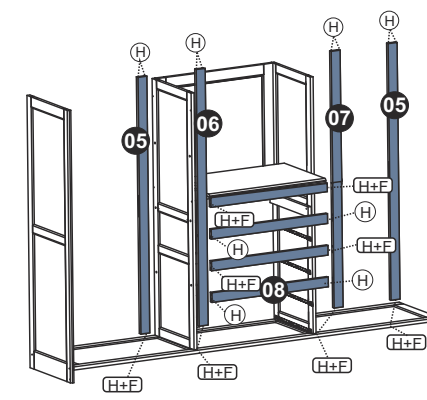


Alinhar a corrediça na parte da frente da gaveta

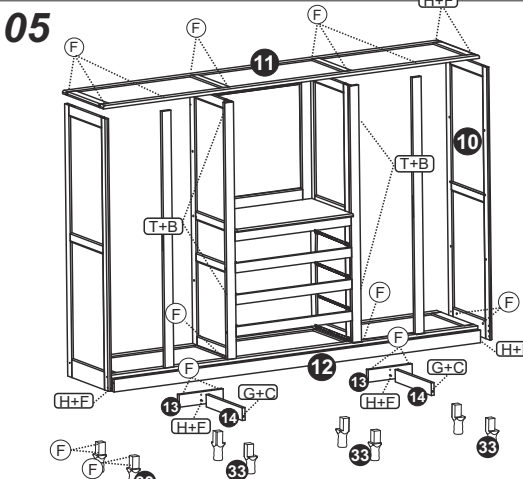
03



04



05



Colocar 2 parafusos em cada pé.

06

COLOCAR 1 PREGO A CADA 10 CM

