

+55 (43)3538-8300

## GR. LONDRES CAPELINHA 13.7

WARDROBE TRIPLEX 13.7

ROPERO TRIPLEX 13.7



### ESQUEMA DE MONTAGEM 949248-01

ASSEMBLING INSTRUCTIONS

MANUAL DE ARMADO



180 minutos  
180 minutes

158827 • CASTANHA/OFF WHITE  
158855 • ATACAMA/ATACAMA

[www.santosandira.com.br](http://www.santosandira.com.br)

## AVISO

**Para limpeza do seu móvel utilize flanela seca ou levemente umedecida, sem produtos químicos!**

## WARNING

*To clean your mobile use dry cloth or slightly moistened, no chemicals!*

## ADVERTENCIA

*Para limpiar su mueble use un paño seco o ligeramente humedecido, sin productos químicos!*



ISO 14001



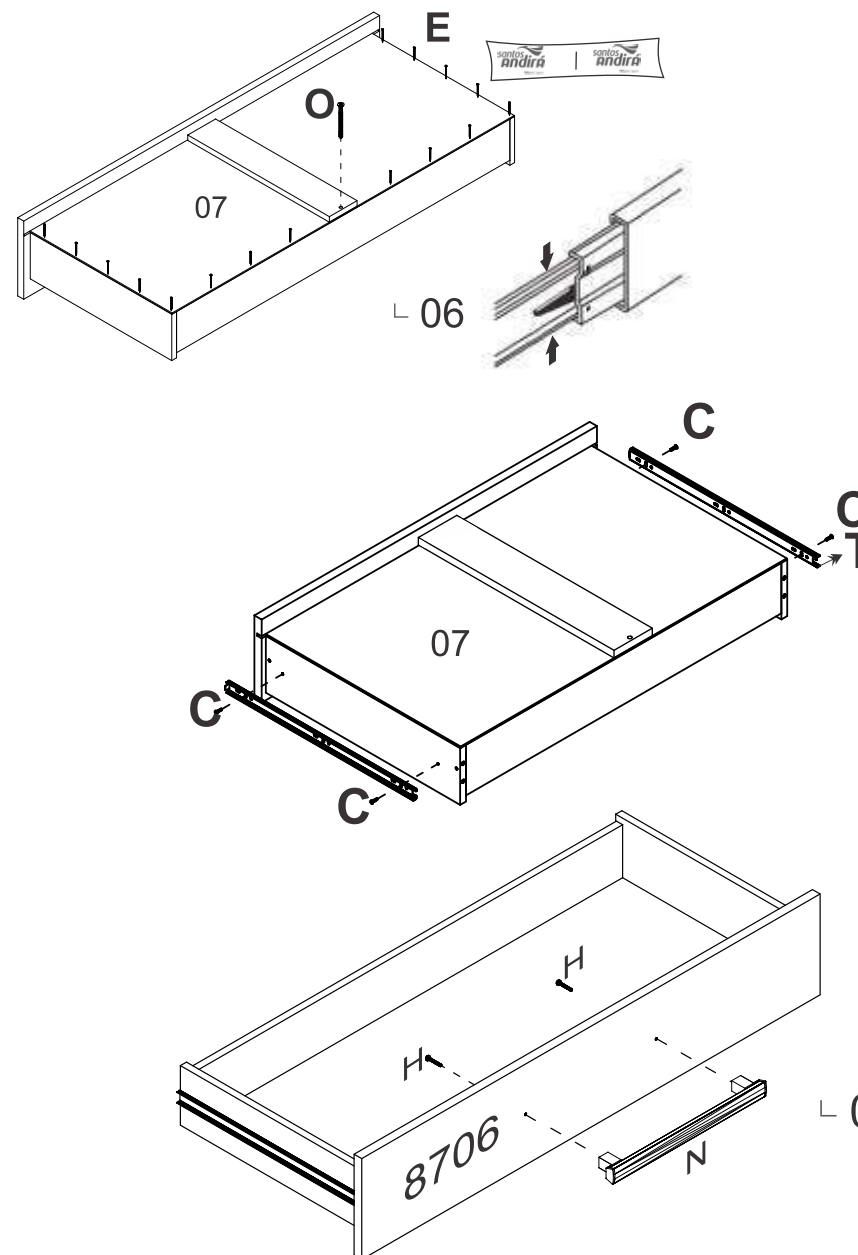
ISO 9001



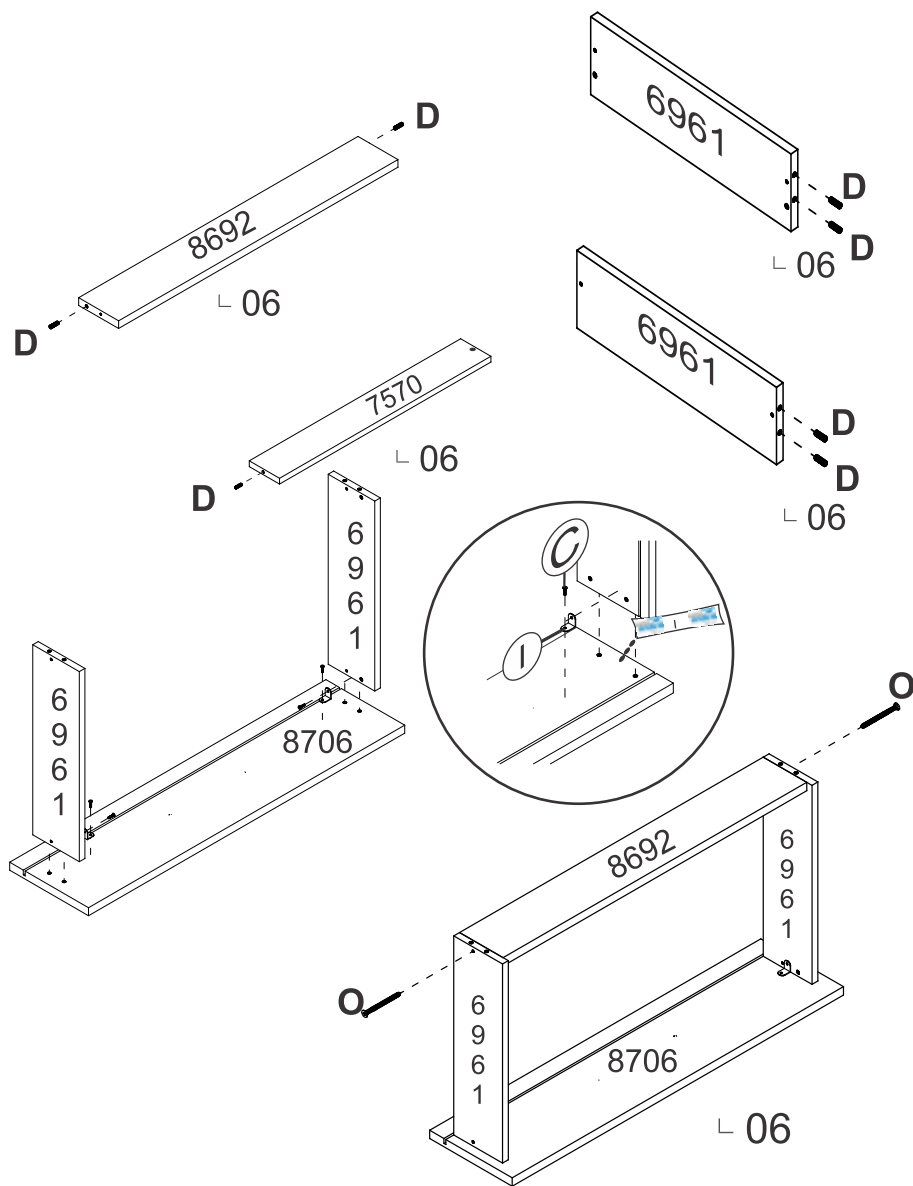
**Descarte os resíduos de forma seletiva!**

*Dispose of waste selectively!*

*¡Deseche los residuos de manera selectiva!*



**“Usar cola/ Use glue / Utilizar cola ”**

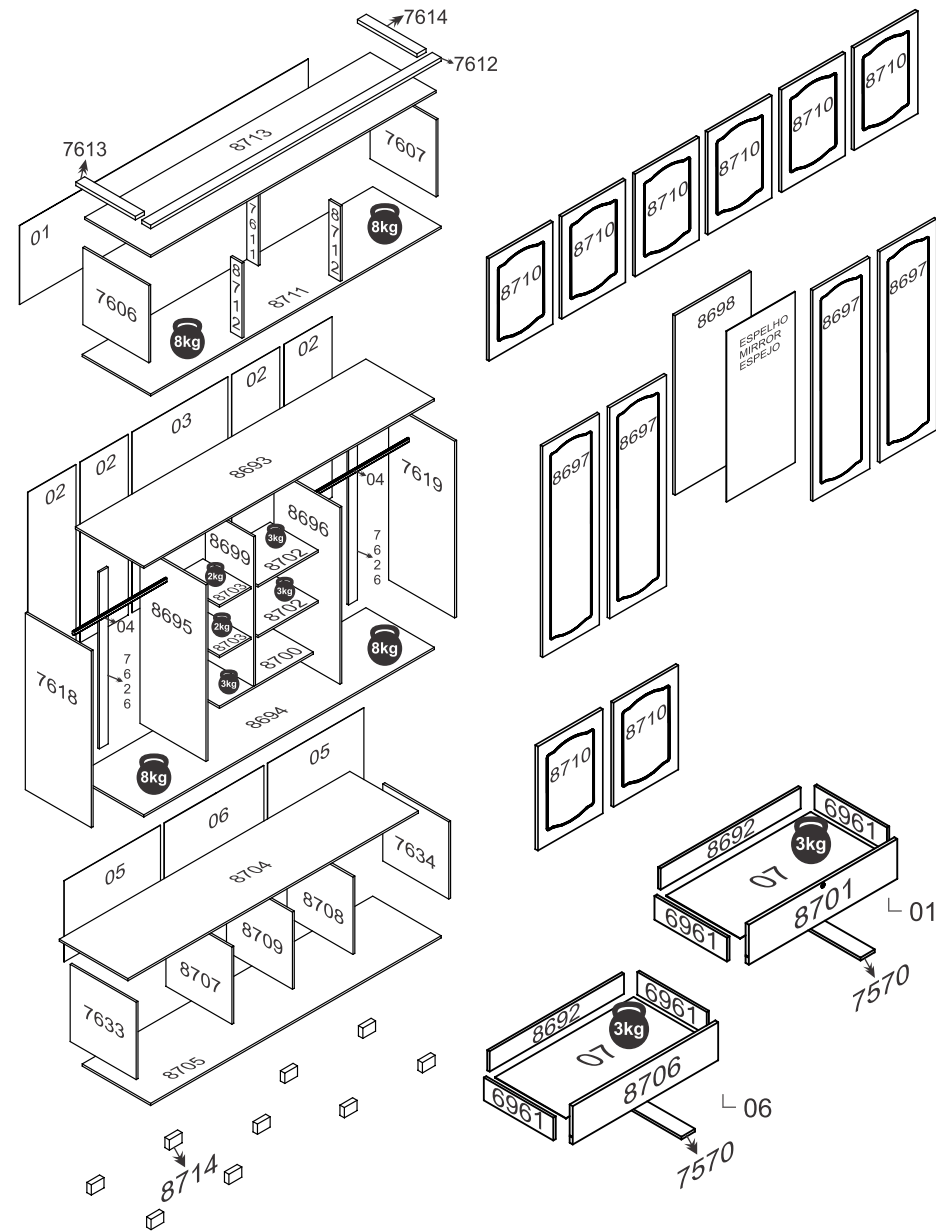


**“Usar cola em todas as cavilhas”**  
 “Utilizar cola en todos los tarugos de madera”  
 “Use glue on all wood peg”




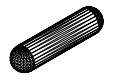


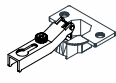

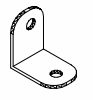
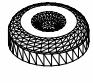
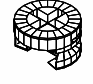

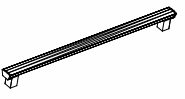






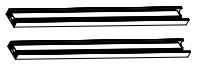
**O peso máximo da carga exibido no desenho refere-se a objetos distribuídos de maneira uniforme sobre toda a área de contato da peça.**

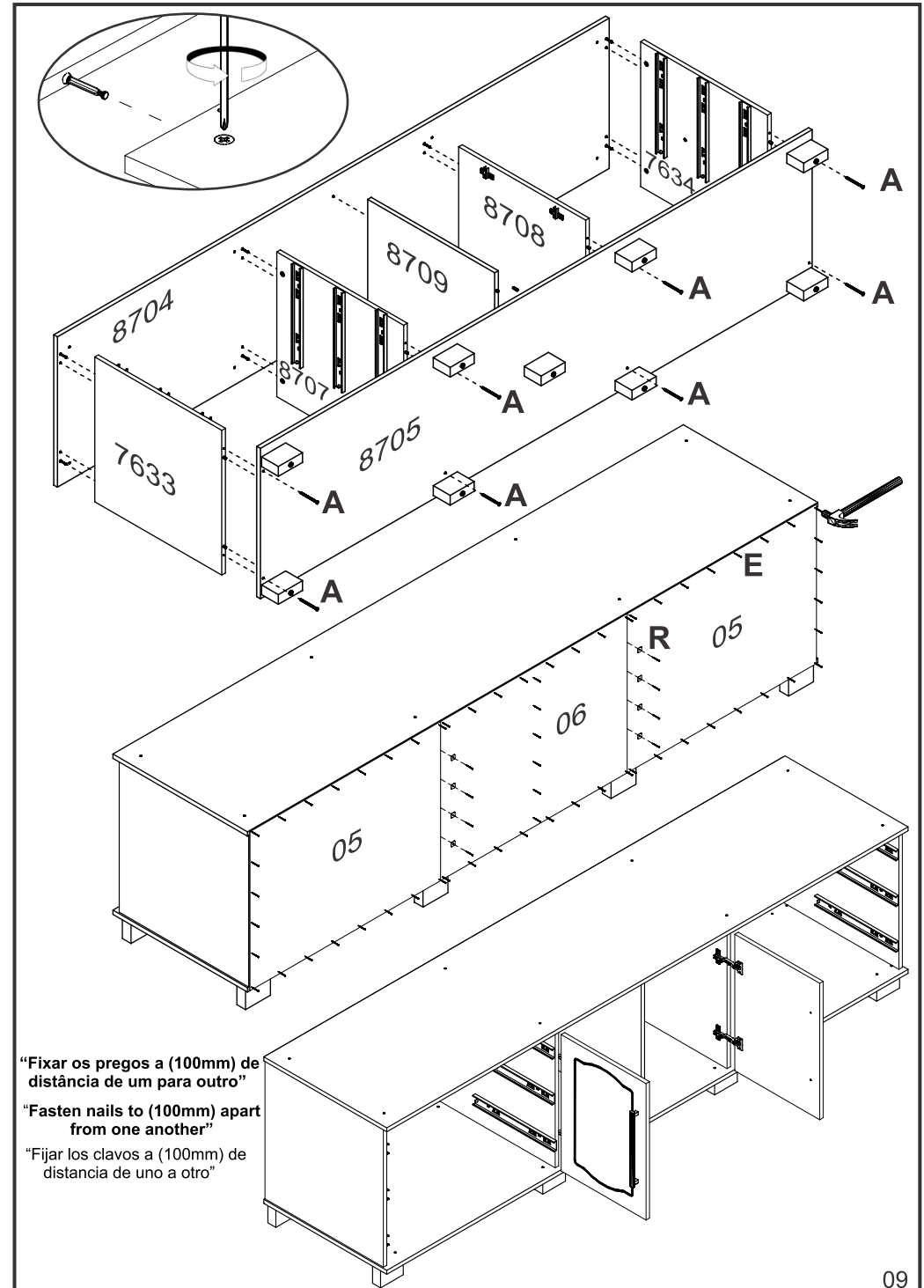
The maximum loading weight the image shows refers to objects distributed uniformly over the whole part contact area.

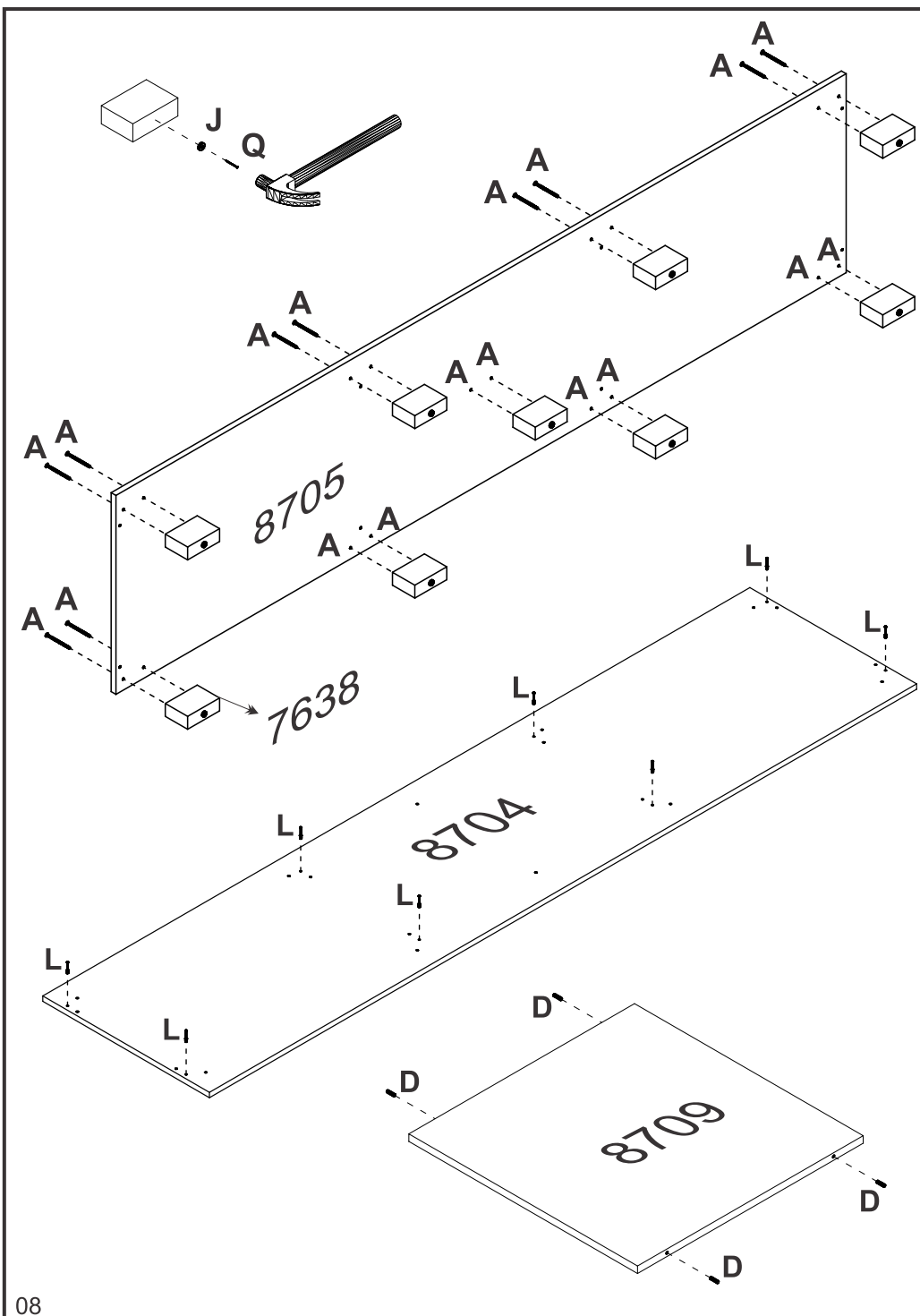
El peso máximo de carga informado en el diseño se refiere a objetos distribuidos uniformemente sobre totalidad de la área de contacto de la pieza.



**RELAÇÃO DE ACESSÓRIOS**  
LIST OF ACCESSORIES • LISTA DE ACCESORIOS

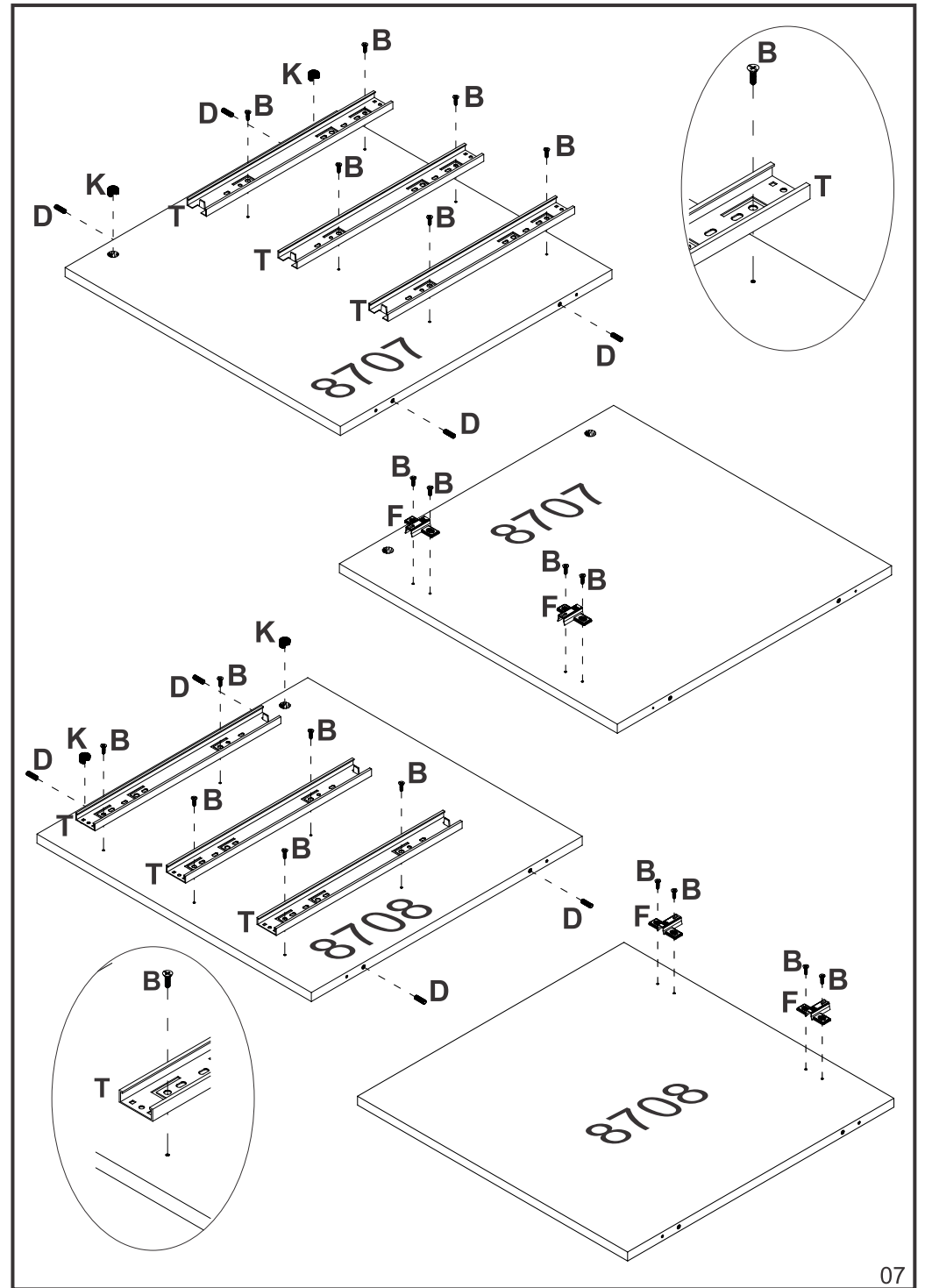
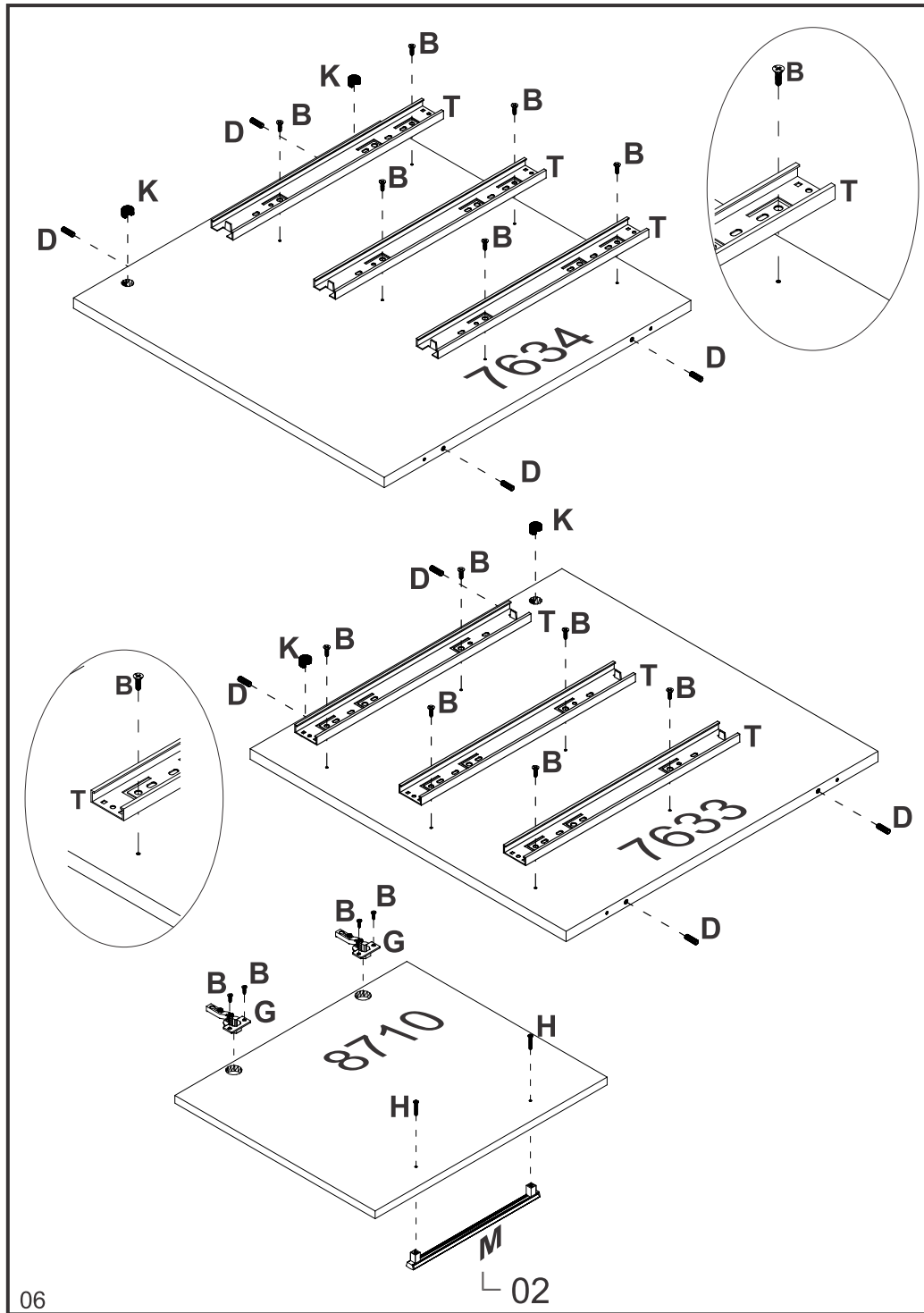
<p><b>A</b> 26</p>  <p><b>PARAFUSO FI CH PH 4,0x50</b> SCREW FI CH PH 4,0x50 TORNILLO FI CH PH 4,0x50</p>	<p><b>B</b> 40</p>  <p><b>PARAFUSO FI CH PH 4,0x14</b> SCREW FI CH PH 4,0x14 TORNILLO FI CH PH 4,0x14</p>	<p><b>C</b> 48</p>  <p><b>PARAFUSO FI CH PH 4,0x12</b> SCREW FI CH PH 4,0x12 TORNILLO FI CH PH 4,0x12</p>	<p><b>D</b> 62</p>  <p><b>CAVILHA MADEIRA 6x25</b> WOOD PEG 6x25 TARUGO DE MADEIRA 6x25</p>
<p><b>E</b> 166</p>  <p><b>PREGO 10x10</b> NAIL 10x10 CLAVO 10x10</p>	<p><b>F</b> 04</p>  <p><b>CALÇO P/ DOBRA 5mm</b> WEDGE FOR HINGE 5mm CALZO P/ BISAGRA 5mm</p>	<p><b>G</b> 04</p>  <p><b>DOBRA METAL 26mm</b> METAL HINGE 26mm BISAGRA METAL 26mm</p>	<p><b>H</b> 16</p>  <p><b>PARAFUSO FI FL PH 3,5x30</b> SCREW FI FL PH 3,5x30 TORNILLO FI FL PH 3,5x30</p>
<p><b>I</b> 12</p>  <p><b>CANTONEIRA METAL</b> BRACKET METAL CANTONEIRA METAL</p>	<p><b>J</b> 09</p>  <p><b>SAPATA REDONDA</b> ROUNDED SHOE SAPATA REDONDA</p>	<p><b>K</b> 08</p>  <p><b>CASTANHA GIROFIX 15x12</b> MINIFIX 15x12 MINIFIX 15x12</p>	<p><b>L</b> 08</p>  <p><b>PINO GIROFIX 35mm</b> GIROFIX PIN 35mm TORNILLO DEL GIROFIX 35mm</p>
<p><b>M</b> 02</p>  <p><b>PUX. ATHOS 256mm</b> HANDLE ATHOS 256mm TIRADOR ATHOS 256mm</p>	<p><b>N</b> 06</p>  <p><b>PUX. ATHOS 160mm</b> HANDLE ATHOS 160mm TIRADOR ATHOS 160mm</p>	<p><b>O</b> 18</p>  <p><b>PARAFUSO FI CH PH 3,5x40</b> SCREW FI CH PH 3,5x40 TORNILLO FI CH PH 3,5x40</p>	<p><b>P</b> 03</p>  <p><b>COLA PVA</b> GLUE PVA COLA PVA</p>
<p><b>Q</b> 09</p>  <p><b>PREGO 12x12</b> NAIL 12x12 CLAVO 12x12</p>	<p><b>R</b> 10</p>  <p><b>FIXADOR FUNDO</b> BACKBOARD'S FIXER FIJADOR DEL COSTADO</p>	<p><b>S</b> 08</p>  <p><b>PARAFUSO UNIÃO</b> UNION SCREW TORNILLO UNIÃO</p>	<p><b>T</b> 06</p>  <p><b>CORR. ELESCÓPICA 350mm</b> TELESCOPIC SLIDES 350mm RIELES TELESCÓPICO 350mm</p>

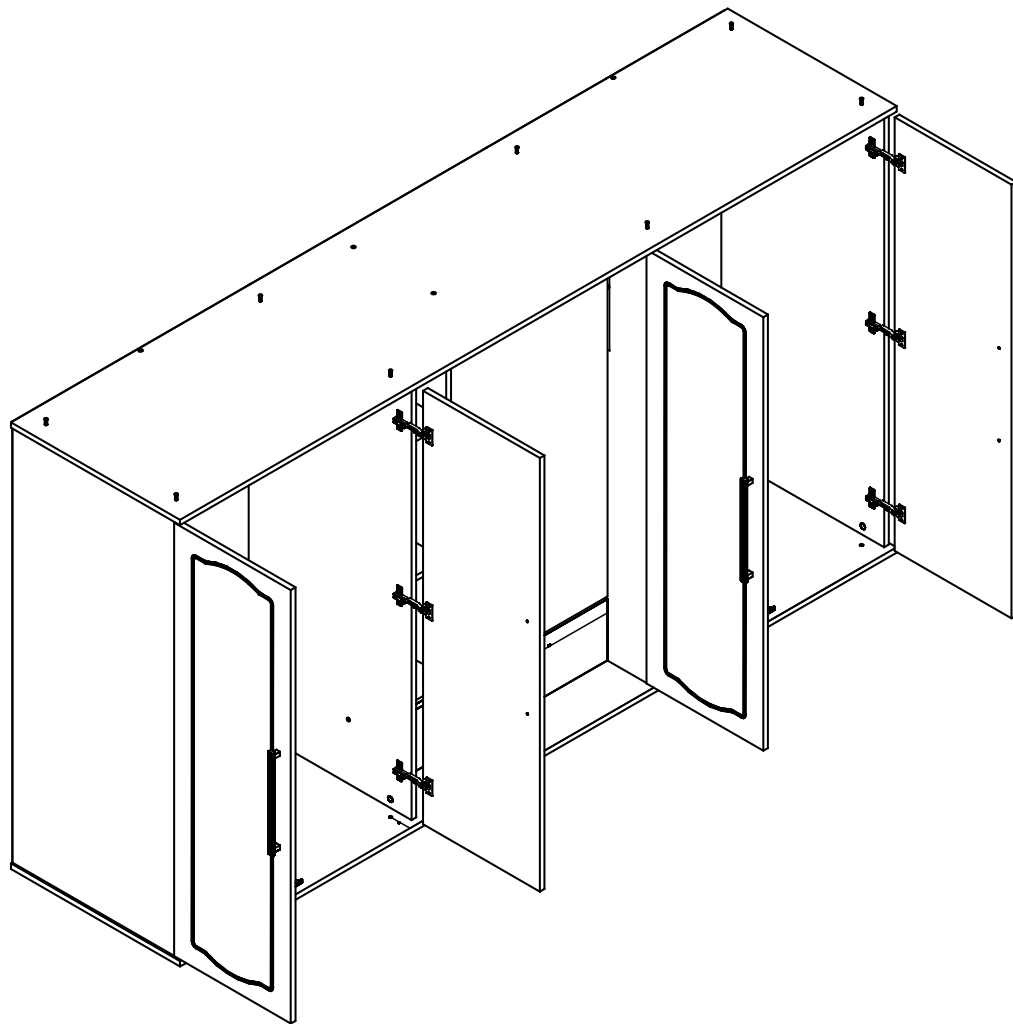




## RELAÇÃO DE PEÇAS LIST OF PARTS • LISTA DE PARTES

DESCRIÇÃO DESCRIPTION DESCRIPCIÓN	VOLUME VOLUME VOLUMEN	NÚMERO NUMBER NÚMERO	DIMENSÃO DIMENSION DIMENSIÓN	QUANTIDADE QUANTITY CANTIDAD
<b>FUNDO GAV.</b> DRAWER'S BOTTOM FONDO DEL CAJÓN	04	07	713x365x2,5	06
<b>LAT. DE GAVETA</b> SIDE DRAWER LATERAL DE CAJÓN	04	6961	357x101x12	12
<b>TRAVA GAV.</b> LOCK FOR DRAWER'S BOTTOM TRABA DEL CAJÓN	04	7570	357x70x12	07
<b>LAT. EXT. ESQUERDA</b> LEFT EXTERNAL SIDE LAT. EXTERNA IZQUIERDA	04	7633	527x520x15	01
<b>LAT. EXT. DIREITA</b> RIGHT EXTERNAL SIDE LAT. EXTERNA DERECHA	04	7634	527x520x15	01
<b>TRAS. DE GAVETA</b> DRAWER'S BACKBOARD TRASERO DE CAJÓN	04	8692	691x90x12	06
<b>CHAPEU</b> WARDROBE'S TOP TAPA SUPERIOR	04	8704	2290x540x15	01
<b>BASE INFERIOR</b> BOTTOM BASE BASE INFERIOR	04	8705	2290x540x15	01
<b>LAT. INT. ESQUERDA</b> LEFT INTERNAL SIDE LAT. INTERNA IZQUIERDA	04	8707	527x520x15	01
<b>LAT. INT. DIREITA</b> RIGHT INTERNAL SIDE LAT. INTERNA DERECHA	04	8708	527x520x15	01
<b>LAT. INT. CENTRAL</b> CENTRAL INTERNAL SIDE LAT. INTERNA CENTRAL	04	8709	527x520x15	01
<b>PÉ</b> FOOT PIE	04	8714	70x60x50	09
DESCRIÇÃO DESCRIPTION DESCRIPCIÓN	VOLUME VOLUME VOLUMEN	NÚMERO NUMBER NÚMERO	DIMENSÃO DIMENSION DIMENSIÓN	QUANTIDADE QUANTITY CANTIDAD
<b>TRASEIRO G.R.</b> WARDROBE'S BACKBOARD COSTADO DEL ROPERO	05	05	759x553x2,5	02
<b>TRASEIRO G.R.</b> WARDROBE'S BACKBOARD COSTADO DEL ROPERO	05	06	754x553x2,5	01
<b>FRENTE GAV.</b> DRAWER'S FRONT FRENTE DE CAJÓN	05	8706	748x170x15	06
<b>PORTA</b> DOOR PUERTA	05	8710	519x373x15	02





+55 (43)3538-8300

## GR. LONDRES CAPELINHA 13.7

WARDROBE TRIPLEX 13.7

ROPERO TRIPLEX 13.7



### ESQUEMA DE MONTAGEM 949247-02

ASSEMBLING INSTRUCTIONS

MANUAL DE ARMADO



158827 • CASTANHA/OFF WHITE  
158855 • ATACAMA/ATACAMA



180 minutos  
180 minutes

[www.santosandira.com.br](http://www.santosandira.com.br)

## AVISO

**Para limpeza do seu móvel utilize flanela seca ou levemente umedecida, sem produtos químicos!**

## WARNING

*To clean your mobile use dry cloth or slightly moistened, no chemicals!*

## ADVERTENCIA

*Para limpiar su mueble use un paño seco o ligeramente humedecido, sin productos químicos!*



ISO 14001



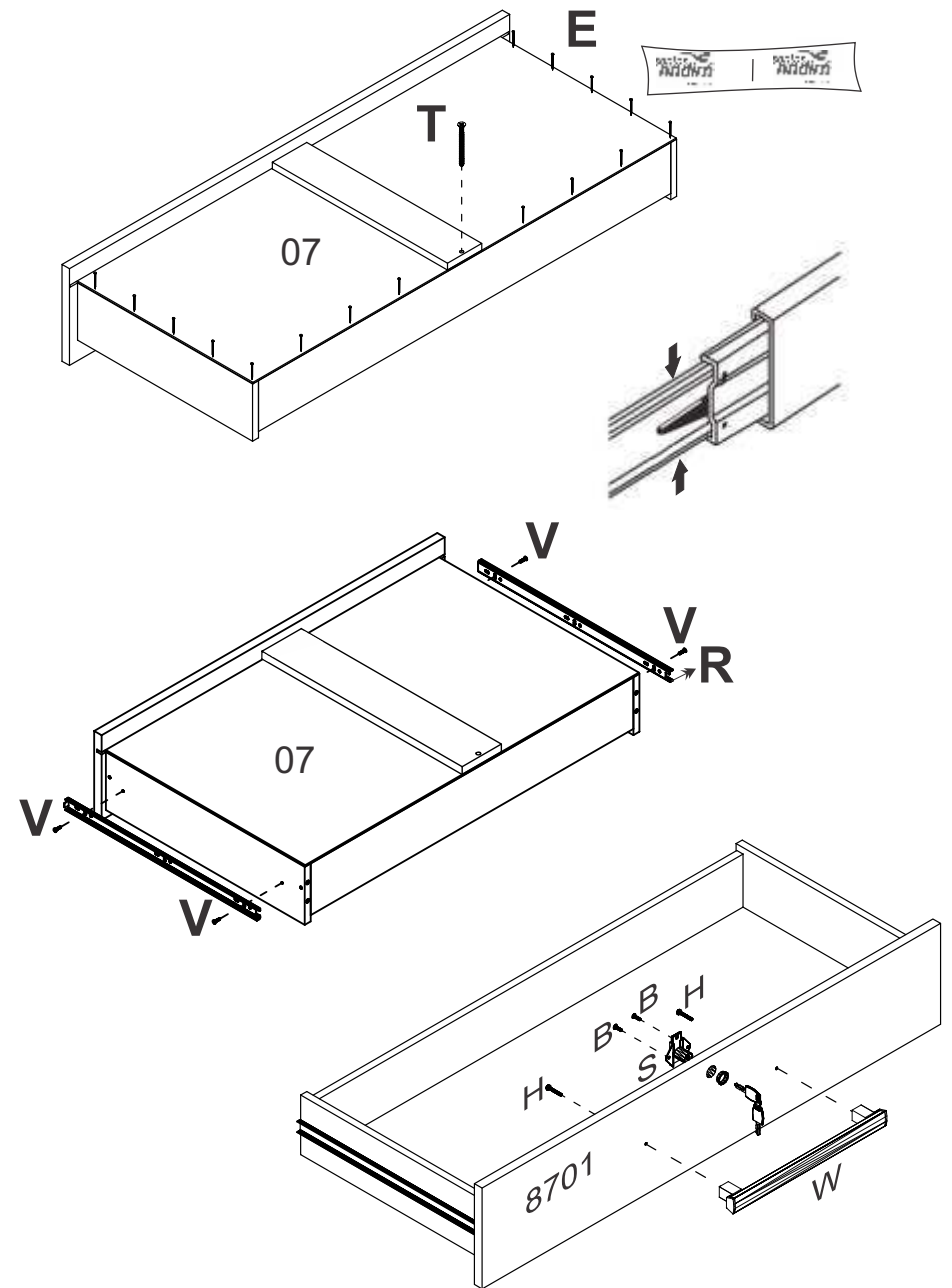
ISO 9001



**Descarte os resíduos de forma seletiva!**

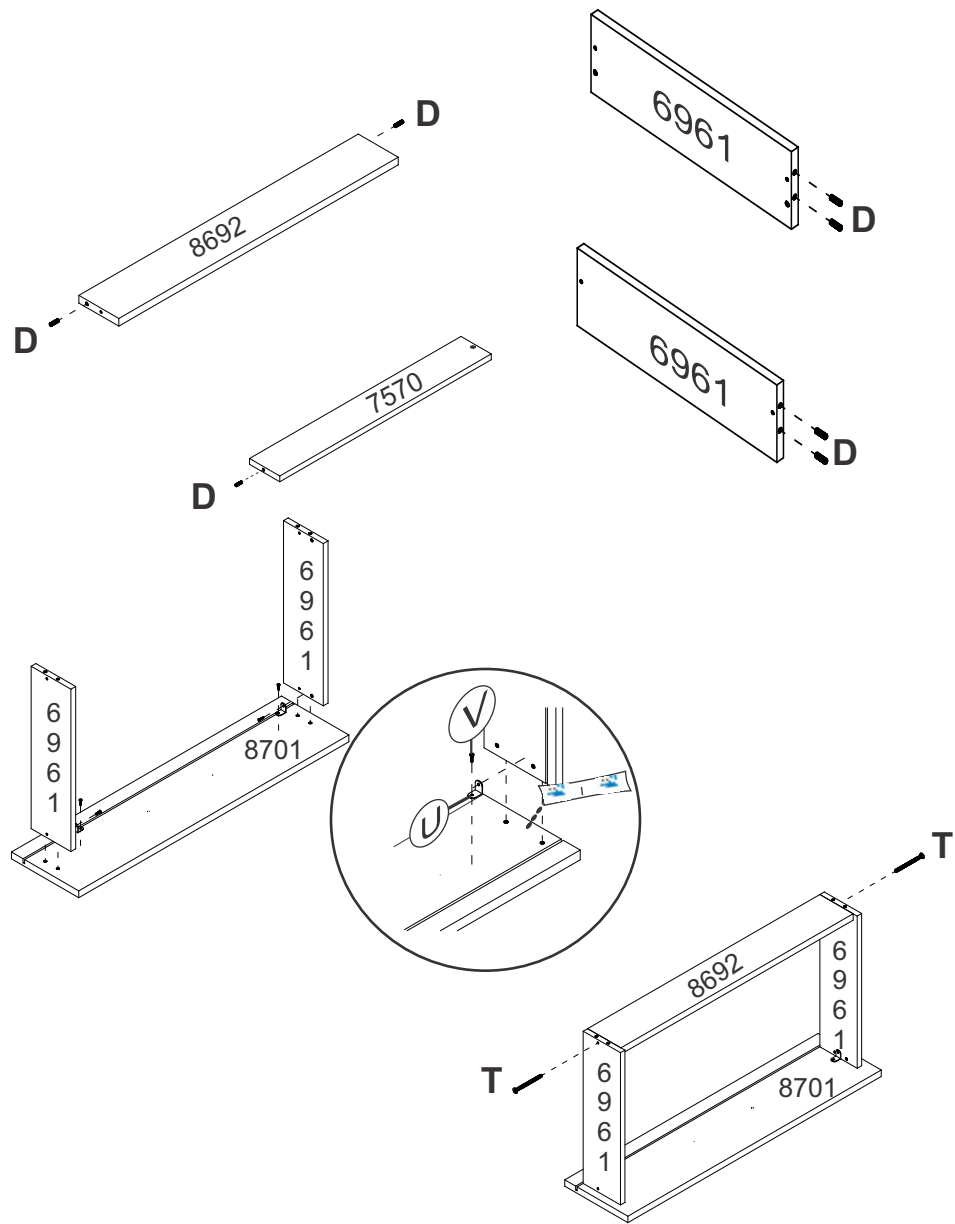
*Dispose of waste selectively!*

**¡Deseche los residuos de manera selectiva!**



**“Usar cola/ Use glue / Utilizar cola ”**



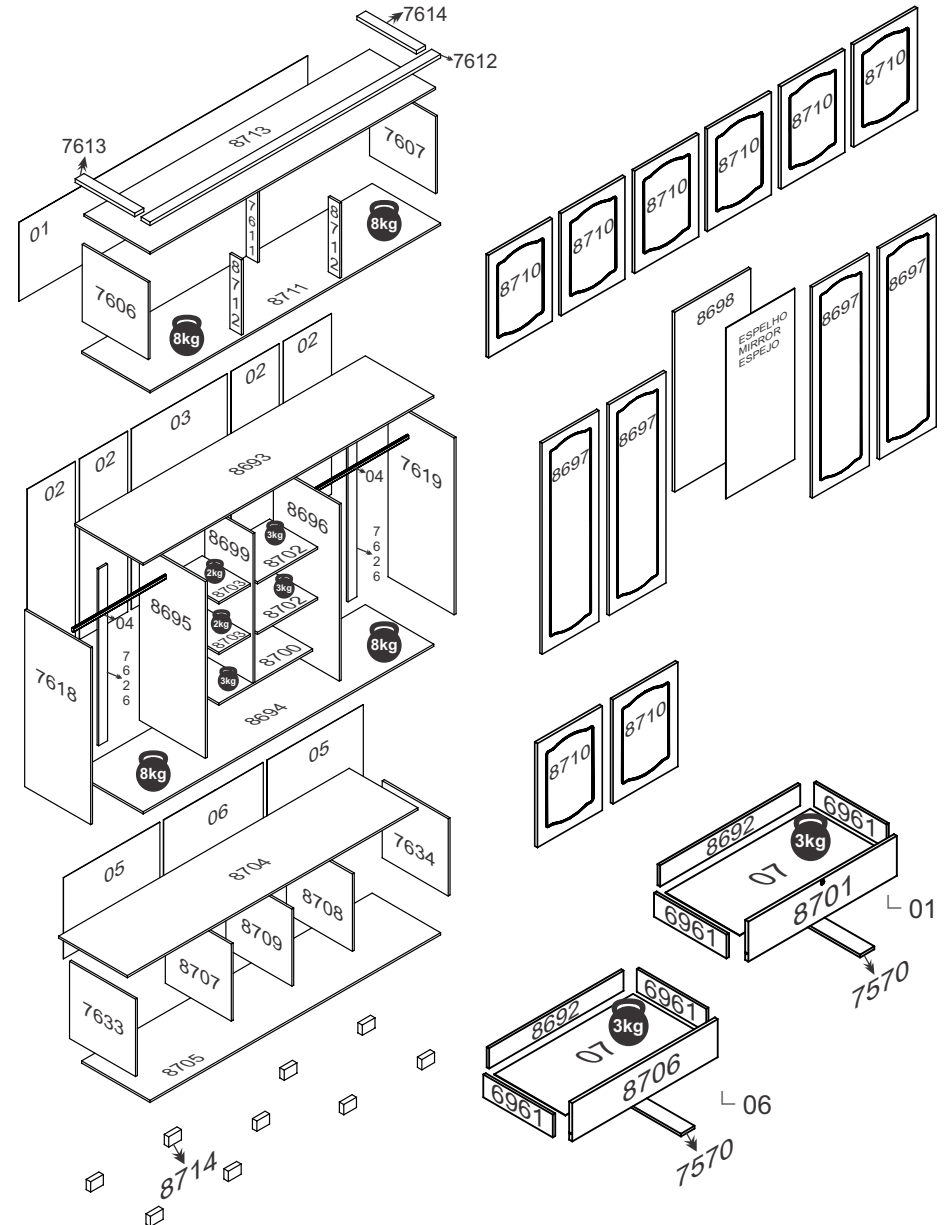


**“Usar cola em todas as cavilhas”**  
 “Utilizar cola en todos los tarugos de madera”  
 “Use glue on all wood peg”



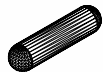

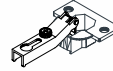
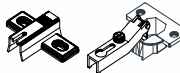

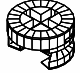


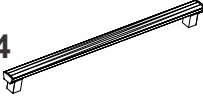

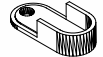




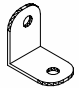
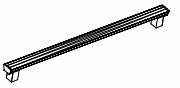
**O peso máximo da carga exibido no desenho refere-se a objetos distribuídos de maneira uniforme sobre toda a área de contato da peça.**

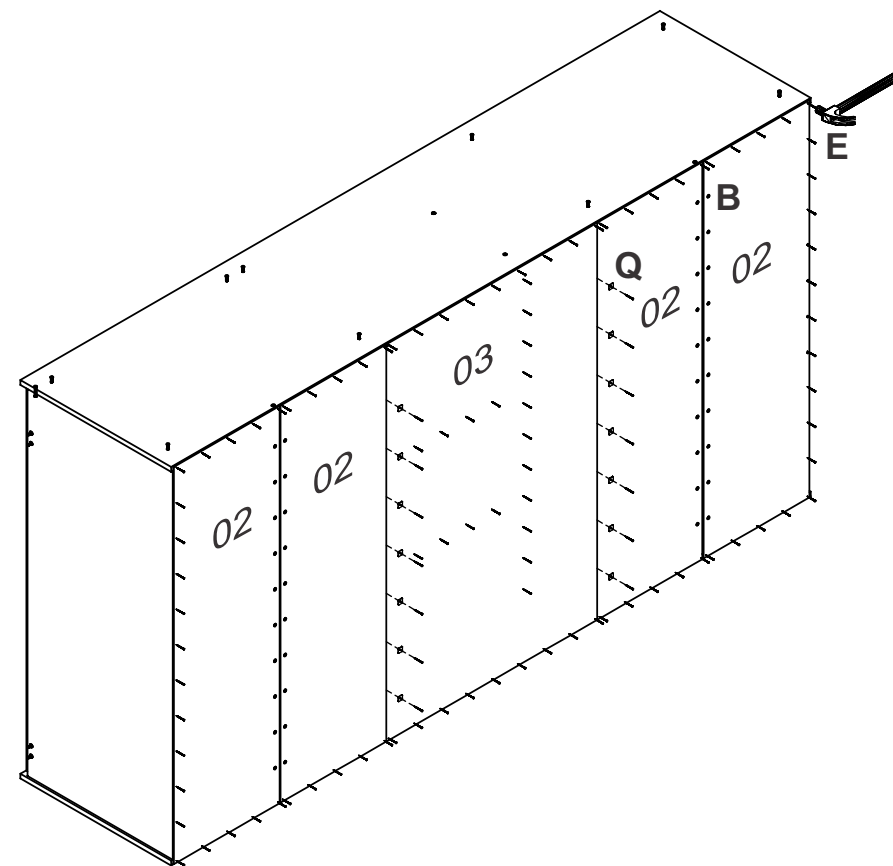
The maximum loading weight the image shows refers to objects distributed uniformly over the whole part contact area.

El peso máximo de carga informado en el diseño se refiere a objetos distribuidos uniformemente sobre totalidad de la área de contacto de la pieza.

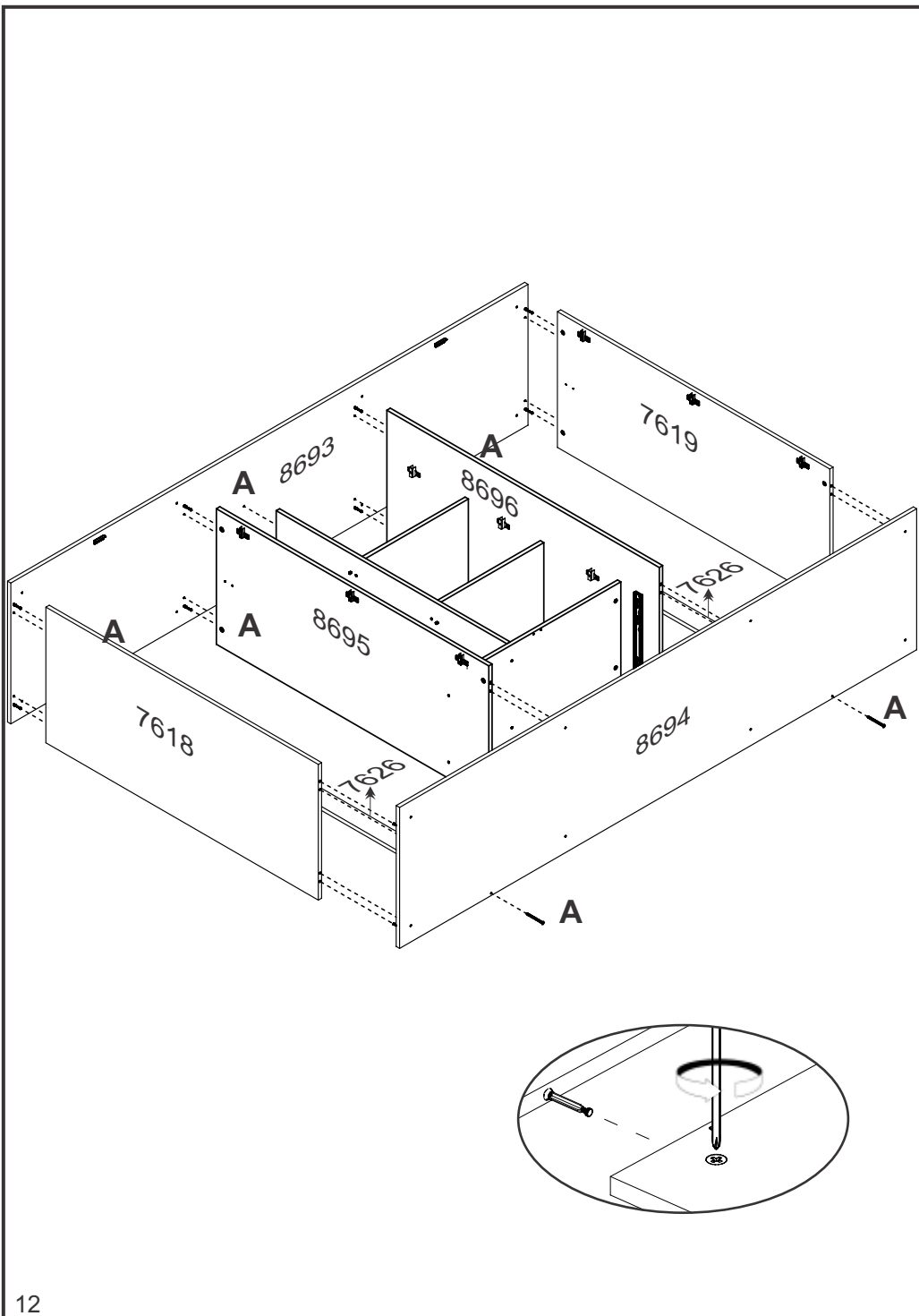


**RELAÇÃO DE ACESSÓRIOS**  
LIST OF ACCESSORIES • LISTA DE ACCESORIOS

<p><b>A</b> 20</p>  <p><b>PARAFUSO FI CH PH 4,0x50</b> SCREW FI CH PH 4,0x50 TORNILLO FI CH PH 4,0x50</p>	<p><b>B</b> 124</p>  <p><b>PARAFUSO FI CH PH 4,0x14</b> SCREW FI CH PH 4,0x14 TORNILLO FI CH PH 4,0x14</p>	<p><b>C</b> 05</p>  <p><b>BATENTE PARA PORTA</b> DOOR STOP MARCO DE LA PUERTA</p>	<p><b>D</b> 31</p>  <p><b>CAVILHA MADEIRA 6x25</b> WOOD PEG 6x25 TARUGO DE MADERA 6x25</p>
<p><b>E</b> 127</p>  <p><b>PREGO 10x10</b> NAIL 10x10 CLAVO 10x10</p>	<p><b>F</b> 12</p>  <p><b>CALÇO P/ DOBRA 5mm</b> WEDGE FOR HINGE 5mm CALZO P/ BISAGRA 5mm</p>	<p><b>G</b> 12</p>  <p><b>DOBRA METAL 26mm</b> METAL HINGE 26mm BISAGRA METAL 26mm</p>	<p><b>H</b> 10</p>  <p><b>PARAFUSO FI FL PH 3,5x30</b> SCREW FI FL PH 3,5x30 TORNILLO FI FL PH 3,5x30</p>
<p><b>I</b> 03</p>  <p><b>DOBRA 26mm C/CALÇO</b> HINGE 26mm WITH WEDGE BISAGRA 26mm C/CALZO</p>	<p><b>J</b> 08</p>  <p><b>SUPORTE PRATELEIRA</b> SUPPORT SHELF SOPORTE ESTANTE</p>	<p><b>K</b> 16</p>  <p><b>CASTANHA GIROFIX 15x12</b> MINIFIX 15x12 MINIFIX 15x12</p>	<p><b>L</b> 16</p>  <p><b>PINO GIROFIX 35mm</b> GIROFIX PIN 35mm TORNILLO DEL GIROFIX 35mm</p>
<p><b>M</b> 16</p>  <p><b>TAMPA GIROFIX BEGE DALMAR</b> GIROFIX COVER BEGE DALMAR TAPA DEL GIROFIX BEGE DALMAR</p>	<p><b>N</b> 04</p>  <p><b>PUX. ATHOS 256mm</b> HANDLE ATHOS 256mm TIRADOR ATHOS 256mm</p>	<p><b>O</b> 04</p>  <p><b>PORCA CILINDRICA 12x09</b> CYLINDRICAL NUT 12x09 TUERCA CILINDRICA 12x09</p>	<p><b>P</b> 04</p>  <p><b>SUPORTE CABIDEIRO OB.</b> HANGER HOLDER SOPORTE PARA PERCHERO</p>
<p><b>Q</b> 14</p>  <p><b>FIXADOR FUNDO</b> BACKBOARD'S FIXER FIJADOR DEL COSTADO</p>	<p><b>R</b> 01</p>  <p><b>CORR. ELESCÓPICA 350mm</b> TELESCOPIC SLIDES 350mm RIELES TELESCÓPICO 350mm</p>	<p><b>S</b> 01</p>  <p><b>FECHADURA PARA GAVETA</b> DRAWER LOCK BLOQUEO DE CAJÓN</p>	<p><b>T</b> 03</p>  <p><b>PARAFUSO FI CH PH 3,5x40</b> SCREW FI CH PH 3,5x40 TORNILLO FI CH PH 3,5x40</p>
<p><b>U</b> 02</p>  <p><b>CANTONEIRA METAL</b> BRACKET METAL CANTONEIRA METAL</p>	<p><b>V</b> 08</p>  <p><b>PARAFUSO FI CH PH 4,0x12</b> SCREW FI CH PH 4,0x12 TORNILLO FI CH PH 4,0x12</p>	<p><b>N</b> 01</p>  <p><b>PUX. ATHOS 160mm</b> HANDLE ATHOS 160mm TIRADOR ATHOS 160mm</p>	



“Fixar os pregos a (100mm) de distância de um para outro”  
“Fasten nails to (100mm) apart from one another”  
“Fijar los clavos a (100mm) de distancia de uno a otro”



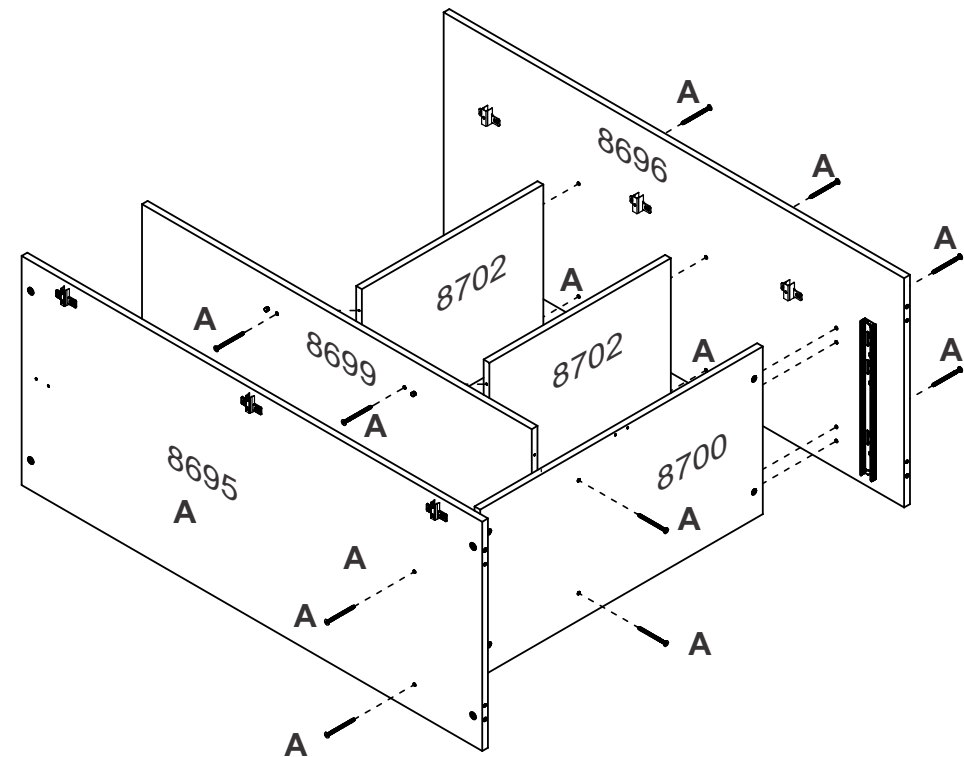
## RELAÇÃO DE PEÇAS LIST OF PARTS • LISTA DE PARTES

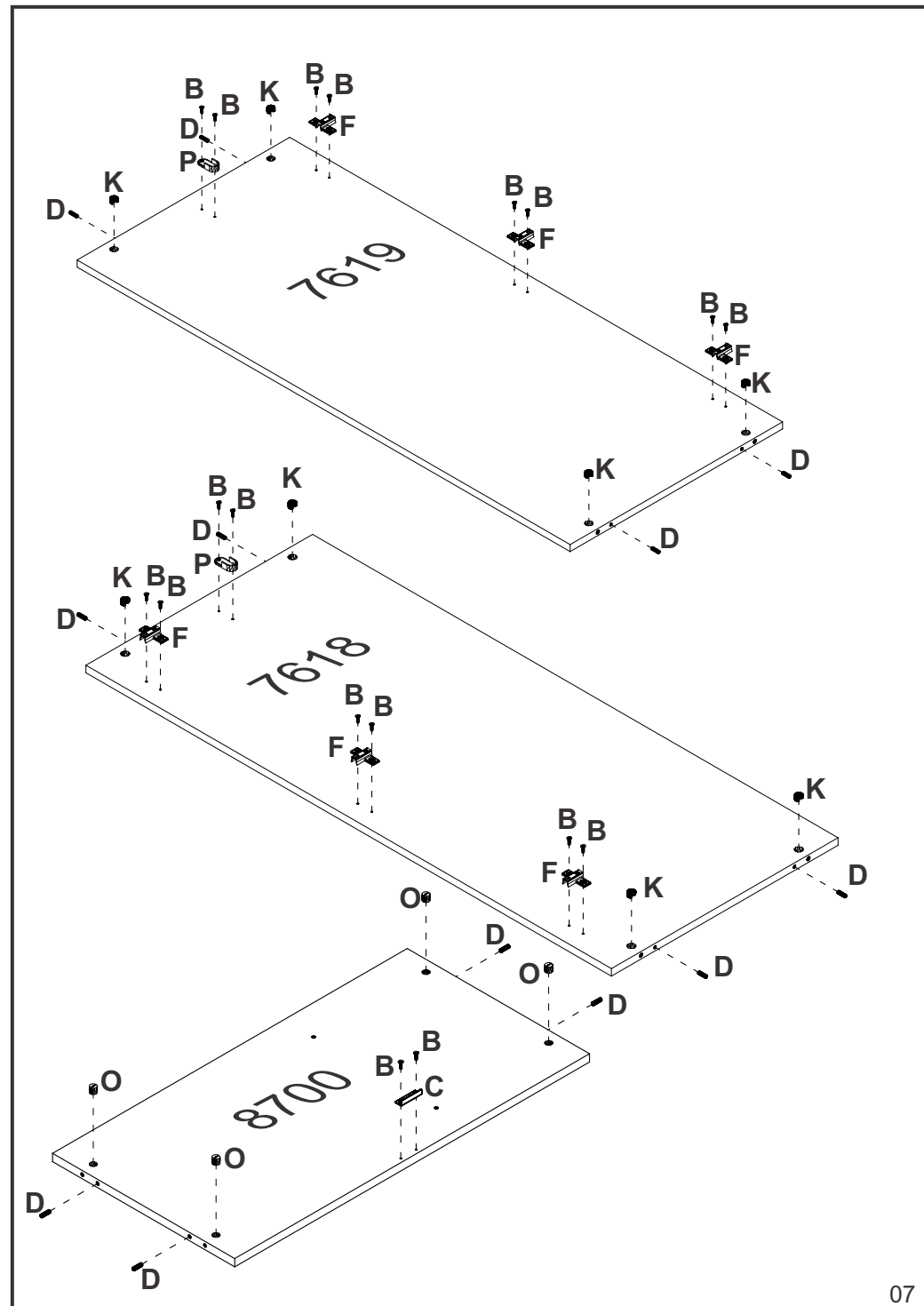
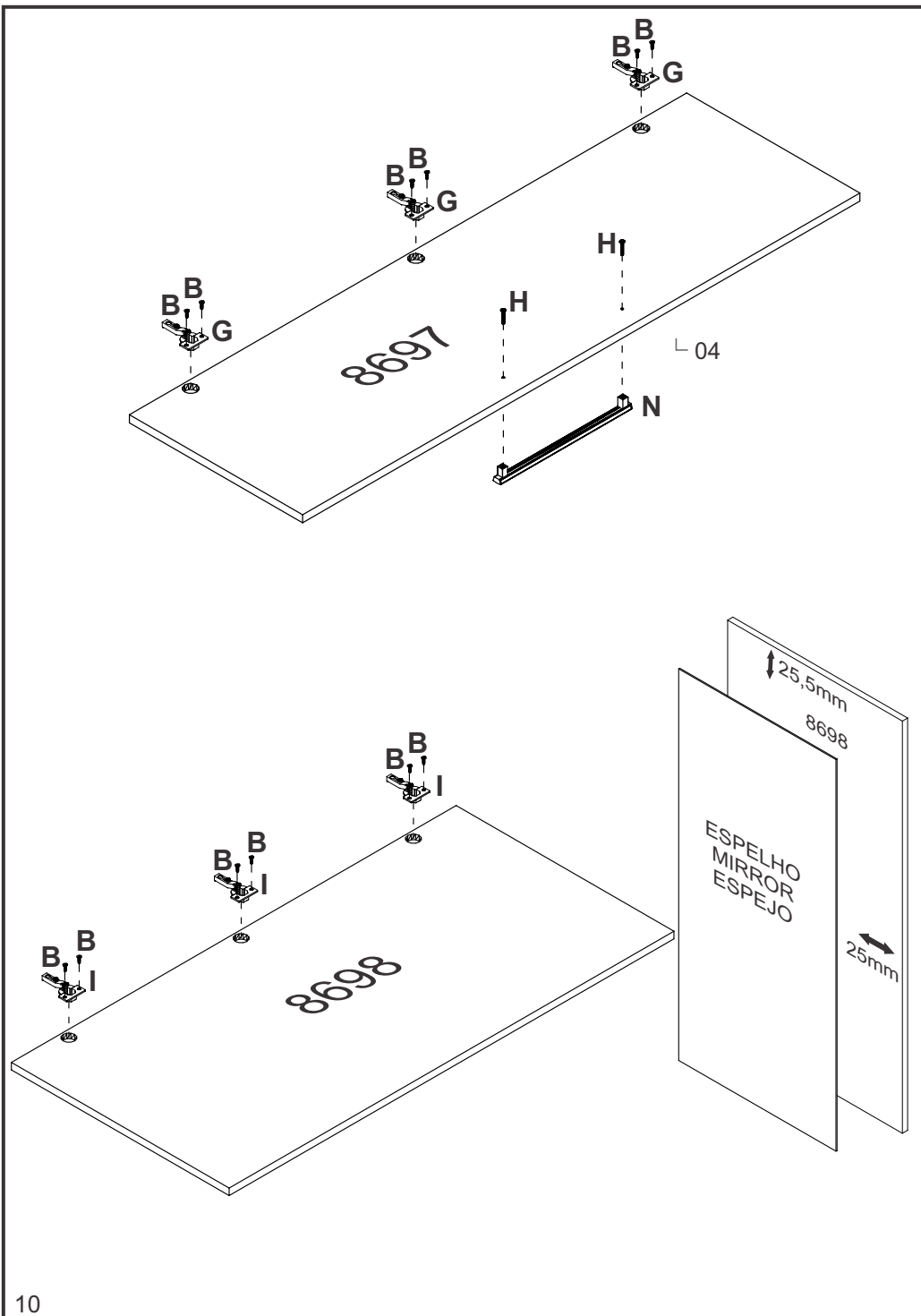
DESCRIÇÃO DESCRIPTION DESCRIPCIÓN	VOLUME VOLUME VOLUMEN	NÚMERO NUMBER NÚMERO	DIMENSÃO DIMENSION DIMENSIÓN	QUANTIDADE QUANTITY CANTIDAD
<b>CABIDEIRO OB. FRIZADO</b> FRIZZED OBLONG HANGER PERCHERO OB. FRIZADO	01	04	731mm	02
<b>VISTA SUPERIOR</b> SUPERIOR FRONTAGE VISTA SUPERIOR	01	7612	2290x70x25	01
<b>VISTA LAT. ESQ.</b> LEFT FRONTAGE SIDE VISTA LATERAL IZQUIERDA	01	7613	470x70x25	01
<b>VISTA LAT. DIR.</b> RIGHT FRONTAGE SIDE VISTA LATERAL DERECHA	01	7614	470x70x25	01
<b>LAT. EXT. ESQ.</b> LEFT EXTERNAL SIDE LAT. EXTERNA IZQUIERDA	01	7618	1206x520x15	01
<b>LAT. EXT. DIR.</b> RIGHT EXTERNAL SIDE LAT. EXTERNA DERECHA	01	7619	1206x520x15	01
<b>APOIO</b> SUPPORT APOYO	01	7626	1206x70x15	02
<b>CHAPEU</b> WARDROBE'S TOP TAPA SUPERIOR	01	8693	2290x540x15	01
<b>BASE INFERIOR</b> BOTTOM BASE BASE INFERIOR	01	8694	2290x540x15	01
<b>LAT. INT. ESQ.</b> LEFT INTERNAL SIDE LAT. INTERNA IZQUIERDA	01	8695	1206x520x15	01
<b>LAT. INT. DIR.</b> RIGHT INTERNAL SIDE LAT. INTERNA DERECHA	01	8696	1206x520x15	01
<b>TAMPO</b> COVER TAPA	01	8702	475x360x15	02
DESCRIÇÃO DESCRIPTION DESCRIPCIÓN	VOLUME VOLUME VOLUMEN	NÚMERO NUMBER NÚMERO	DIMENSÃO DIMENSION DIMENSIÓN	QUANTIDADE QUANTITY CANTIDAD
<b>TRASEIRO G.R.</b> WARDROBE'S BACKBOARD COSTADO DEL ROPERO	02	02	1232x379x2.5	04
<b>TRASEIRO G.R.</b> WARDROBE'S BACKBOARD COSTADO DEL ROPERO	02	03	1232x755x2.5	01
<b>PORTA</b> DOOR PUERTA	02	8697	1200x373x15	04
DESCRIÇÃO DESCRIPTION DESCRIPCIÓN	VOLUME VOLUME VOLUMEN	NÚMERO NUMBER NÚMERO	DIMENSÃO DIMENSION DIMENSIÓN	QUANTIDADE QUANTITY CANTIDAD
<b>FUNDO GAV.</b> DRAWER'S BOTTOM FONDO DEL CAJÓN	03	07	713x365x2.5	01

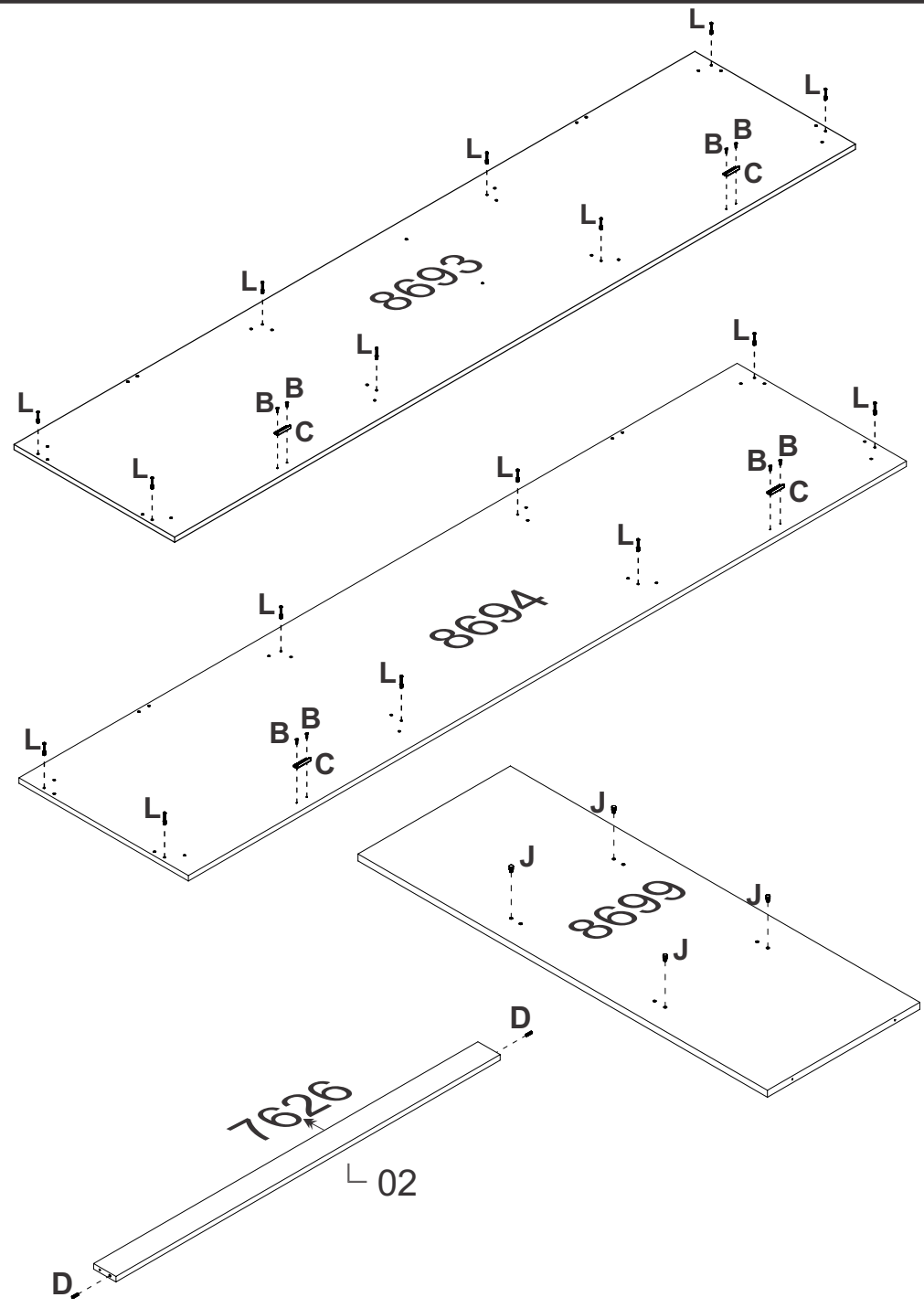
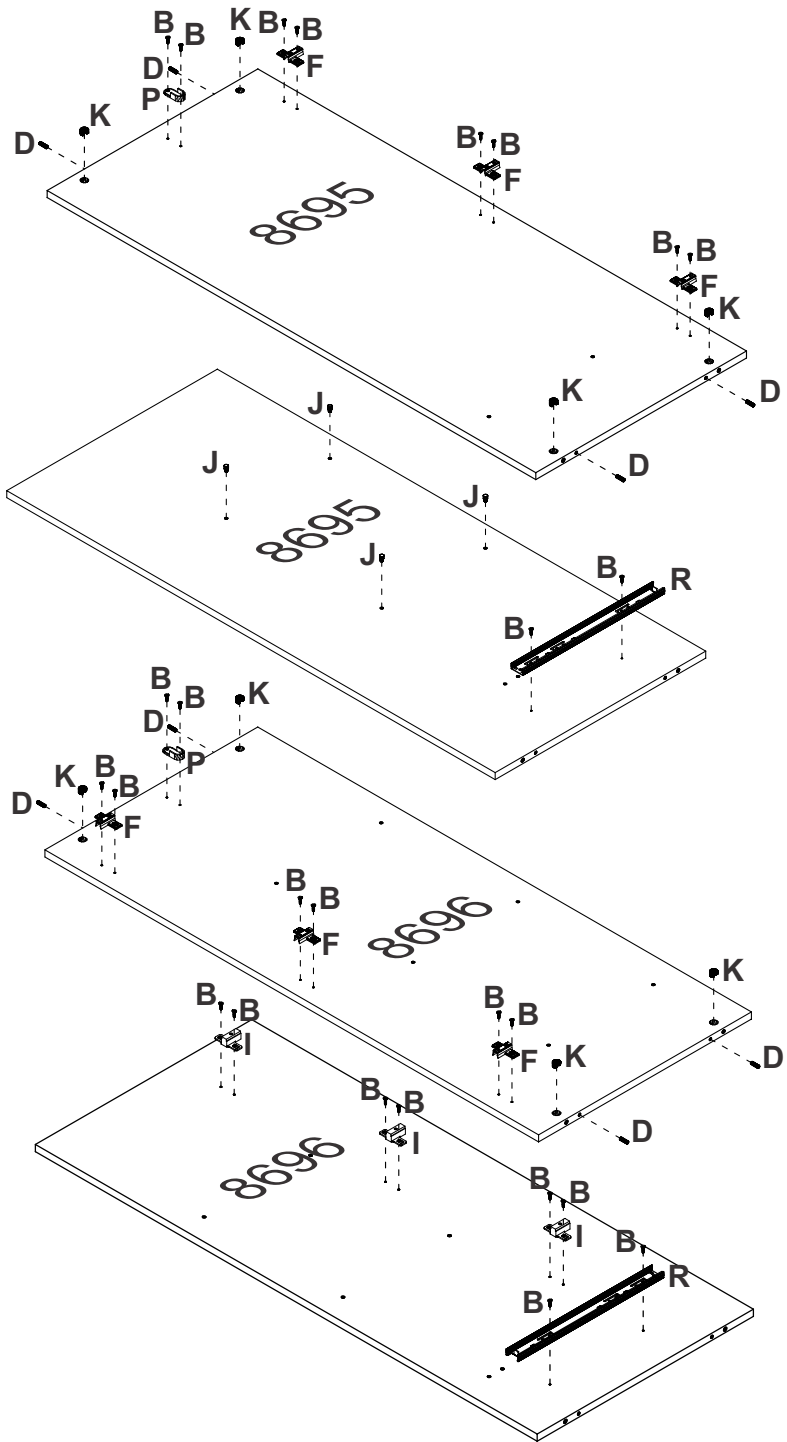
**RELAÇÃO DE PEÇAS**  
LIST OF PARTS • LISTA DE PARTES

DESCRIÇÃO DESCRIPTION DESCRIPCIÓN	VOLUME VOLUME VOLUMEN	NÚMERO NUMBER NÚMERO	DIMENSÃO DIMENSION DIMENSIÓN	QUANTIDADE QUANTITY CANTIDAD
<b>LAT. DE GAVETA</b> SIDE DRAWER LATERAL DE CAJÓN	03	6961	357x101x12	02
<b>TRAS. DE GAVETA</b> DRAWER'S BACKBOARD TRASERO DE CAJÓN	03	8692	691x90x12	01
<b>PORTA</b> DOOR PUERTA	03	8698	1021x500x15	01
<b>DIVISÓRIA</b> DIVISION DIVISIÓN	03	8699	1021x380x15	01
<b>TAMPO GAV.</b> DRAWER'S COVER TAPA DEL CAJÓN	03	8700	740x380x15	01
<b>FRENTE GAV. C/ FECHADURA</b> DRAWER'S FRONT WITH LOCK FRENTE DE CAJÓN CON BLOQUEO	03	8701	732x170x15	01
<b>PRATELEIRA MÓVEL</b> MOBILE SHELF ESTANTE MÓVIL	03	8703	360x250x15	02
<b>ESPELHO</b> MIRROR ESPEJO	03	971199	970x450x3	01

**Ps: Peças e Complementos que não contém processo de furação não são enumeradas.**  
**Parts and Accessories that do not contain drilling process and are not listed.**  
**Piezas y Accesorios que no contienen procesos de perforación y que no numerados.**









## AVISO

**Para limpeza do seu móvel utilize flanela seca ou levemente umedecida, sem produtos químicos!**

## WARNING

*To clean your mobile use dry cloth or slightly moistened, no chemicals!*

## ADVERTENCIA

*Para limpiar su mueble use un paño seco o ligeramente humedecido, sin productos químicos!*



ISO 14001



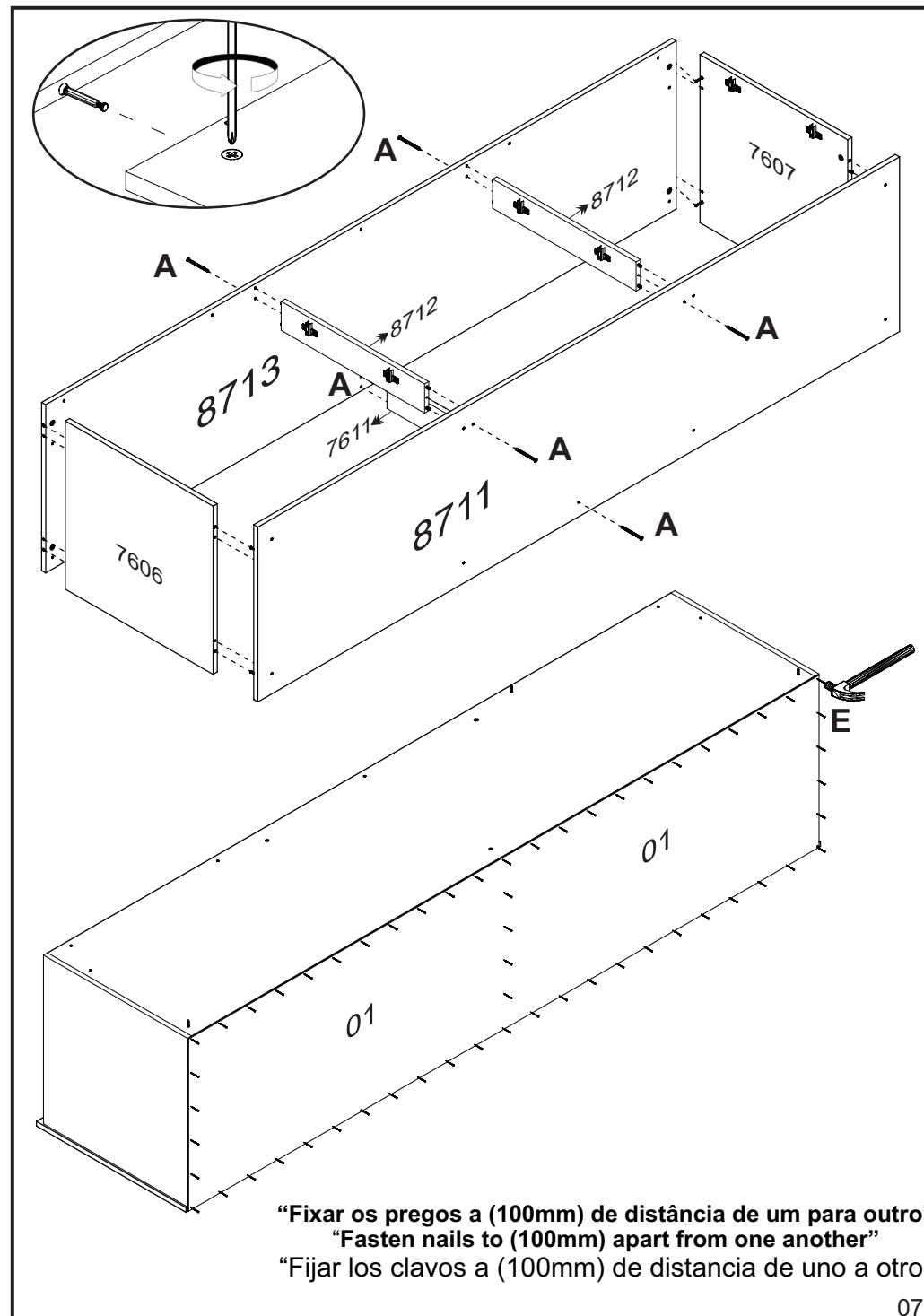
ISO 9001



**Descarte os resíduos de forma seletiva!**

*Dispose of waste selectively!*

*¡Deseche los residuos de manera selectiva!*







**RELAÇÃO DE ACESSÓRIOS**  
LIST OF ACCESSORIES • LISTA DE ACCESORIOS

<b>A</b> <b>06</b>  <b>PARAFUSO FI CH PH 4,0x50</b> SCREW FI CH PH 4,0x50 TORNILLO FI CH PH 4,0x50	<b>B</b> <b>38</b>  <b>PARAFUSO FI CH PH 4,0x14</b> SCREW FI CH PH 4,0x14 TORNILLO FI CH PH 4,0x14	<b>C</b> <b>03</b>  <b>BATENTE PARA PORTA</b> DOOR STOP MARCO DE LA PUERTA	<b>D</b> <b>18</b>  <b>CAVILHA MADEIRA 6x25</b> WOOD PEG 6x25 TARUGO DE MADEIRA 6x25
<b>E</b> <b>58</b>  <b>PREGO 10x10</b> NAIL 10x10 CLAVO 10x10	<b>F</b> <b>12</b>  <b>CALÇO P/ DOBRA 5mm</b> WEDGE FOR HINGE 5mm CALZO P/ BISAGRA 5mm	<b>G</b> <b>12</b>  <b>DOBRA METAL 26mm</b> METAL HINGE 26mm BISAGRA METAL 26mm	<b>H</b> <b>12</b>  <b>PARAFUSO FI FL PH 3,5x30</b> SCREW FI FL PH 3,5x30 TORNILLO FI FL PH 3,5x30
<b>I</b> <b>08</b>  <b>PORCA SX MA 4</b> NUT SX MA 4 TUERCA SX MA 4	<b>J</b> <b>08</b>  <b>PARAFUSO MQ PN ZB 4x25</b> SCREW MQ PN ZB 4x25 TORNILLO MQ PN ZB 4x25	<b>K</b> <b>08</b>  <b>CASTANHA GIROFIX 15x12</b> MINIFIX 15x12 MINIFIX 15x12	<b>L</b> <b>08</b>  <b>PINO GIROFIX 35mm</b> GIROFIX PIN 35mm TORNILLO DEL GIROFIX 35mm
<b>M</b> <b>04</b>  <b>TAMPA GIROFIX BEGE DALMAR</b> GIROFIX COVER BEGE DALMAR TAPA DEL GIROFIX BEGE DALMAR	<b>N</b> <b>06</b>  <b>PUX. ATHOS 256mm</b> HANDLE ATHOS 256mm TIRADOR ATHOS 256mm	<b>O</b> <b>08</b>  <b>PARAFUSO UNIÃO</b> UNION SCREW TORNILLO UNIÓN	<b>P</b> <b>09</b>  <b>PARAFUSO FI CH PH 4,5x35</b> SCREW FI CH PH 4,5x35 TORNILLO FI CH PH 4,5x35

**RELAÇÃO DE PEÇAS**  
LIST OF PARTS • LISTA DE PARTES

DESCRIÇÃO DESCRIPTION DESCRIPCIÓN	VOLUME VOLUME VOLUMEN	NÚMERO NUMBER NÚMERO	DIMENSÃO DIMENSION DIMENSION	QUANTIDADE QUANTITY CANTIDAD
<b>TRASEIRO G.R.</b> WARDROBE'S BACKBOARD COSTADO DEL ROPERO	06	01	2276x538x2,5	01
<b>LAT. EXT. ESQUERDA</b> LEFT EXTERNAL SIDE LAT. EXTERNA IZQUIERDA	06	7606	527x520x15	01
<b>LAT. EXT. DIREITA</b> RIGHT EXTERNAL SIDE LAT. EXTERNA DERECHA	06	7607	527x520x15	01
<b>BATENTE TRAS.</b> BACK SUPPORT BATIENTE TRASERO	06	7611	512x90x15	01
<b>PORTA</b> DOOR PUERTA	06	8710	519x373x15	06
<b>BASE INFERIOR</b> BOTTOM BASE BASE INFERIOR	06	8711	2290x540x15	01
<b>BATENTE FRON.</b> FRONTAL SUPPORT BATIENTE FRONTAL	06	8712	512x90x15	02
<b>CHAPEU</b> WARDROBE'S TOP TAPA SUPERIOR	06	8713	2250x520x15	01

