

HENN

Ind. e Com. de Móveis Henn
Mondai - SC - Brasil

+55 49 3674.3500

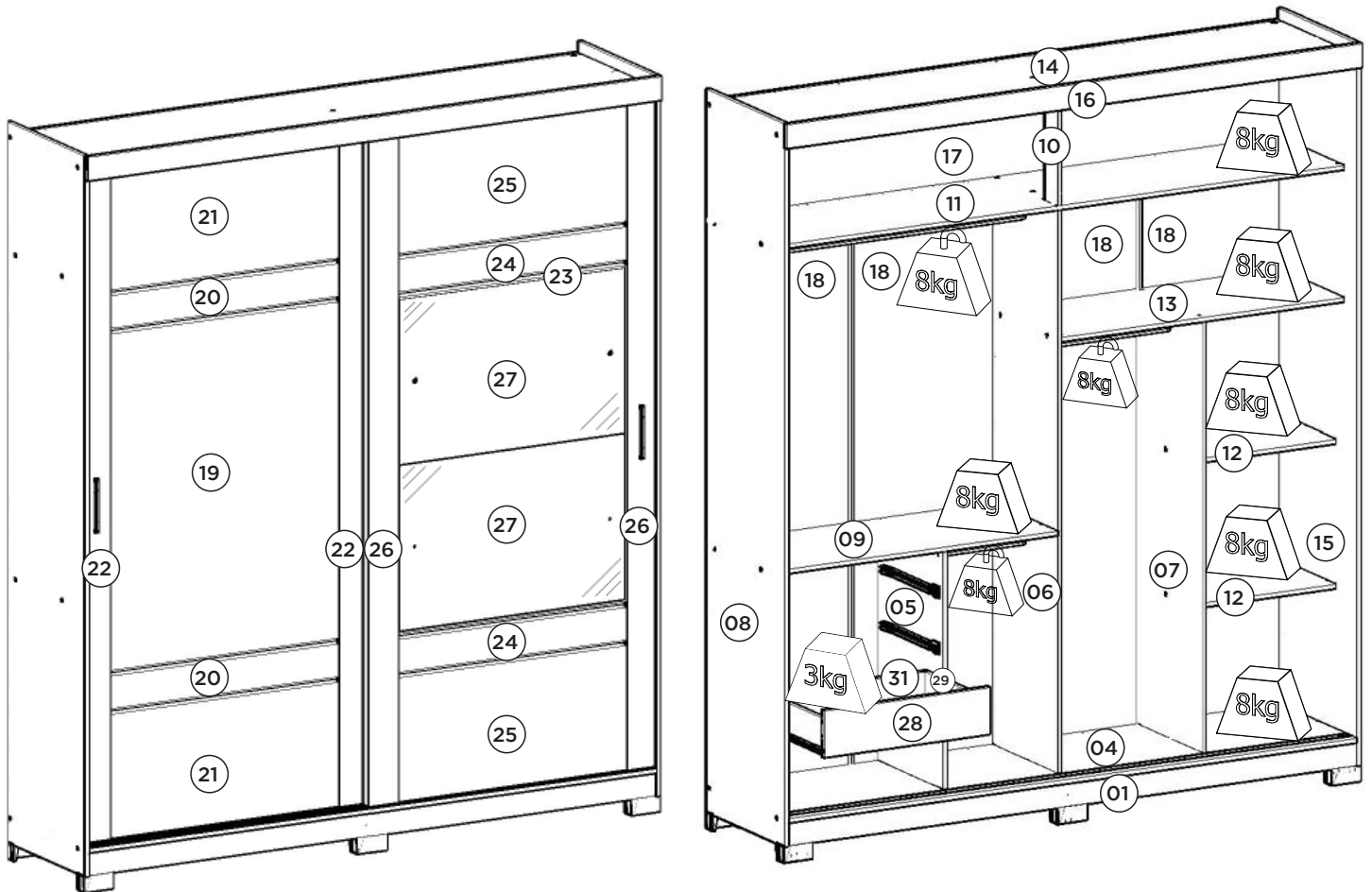
@moveishenn
www.henn.com.br

INSTRUÇÕES DE MONTAGEM

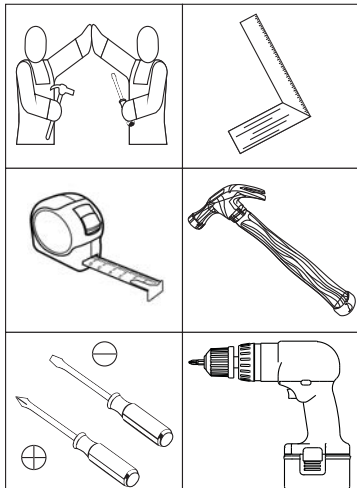
INSTRUCCIONES DE MONTAJE
ASSEMBLY INSTRUCTIONS

Roupeiro Verg 02 Portas | Armario Verg 02 Puertas | Wardrobe Verg 02 Doors

- D239-127 Nature/Off White
- D239-130 Castanho HP



Requisitos para montagem Requisitor para la montaje Assembly Requirements



Imagens meramente ilustrativas
Imágenes meramente ilustrativas
Images for illustration only

Pesos máximos recomendados com carga distribuída Peso máximo recomendado con la carga distribuida Recommended maximum weights with evenly distributed.

AVISO

Para limpeza de seu móvel, use uma flanela seca ou umedecida, e não utilize produtos químicos que possam danificar seu produto.

SISTEMA DE MONTAGEM

O sistema de montagem dos produtos, funciona de acordo com a ordem crescente dos números indicados no desenho. Ex: 01, 02, 03, 04... até a conclusão da montagem.

ADVERTENCIA

Para limpieza de su móvil, use una franela seca o húmeda, y no utilice productos químicos que puedan dañar su producto.

SISTEMA DE MONTAJE

El sistema de montaje de los productos funciona de acuerdo con el orden creciente de los números indicados en el dibujo. Ej.: 01, 02, 03, 04... hasta la conclusión del montaje.

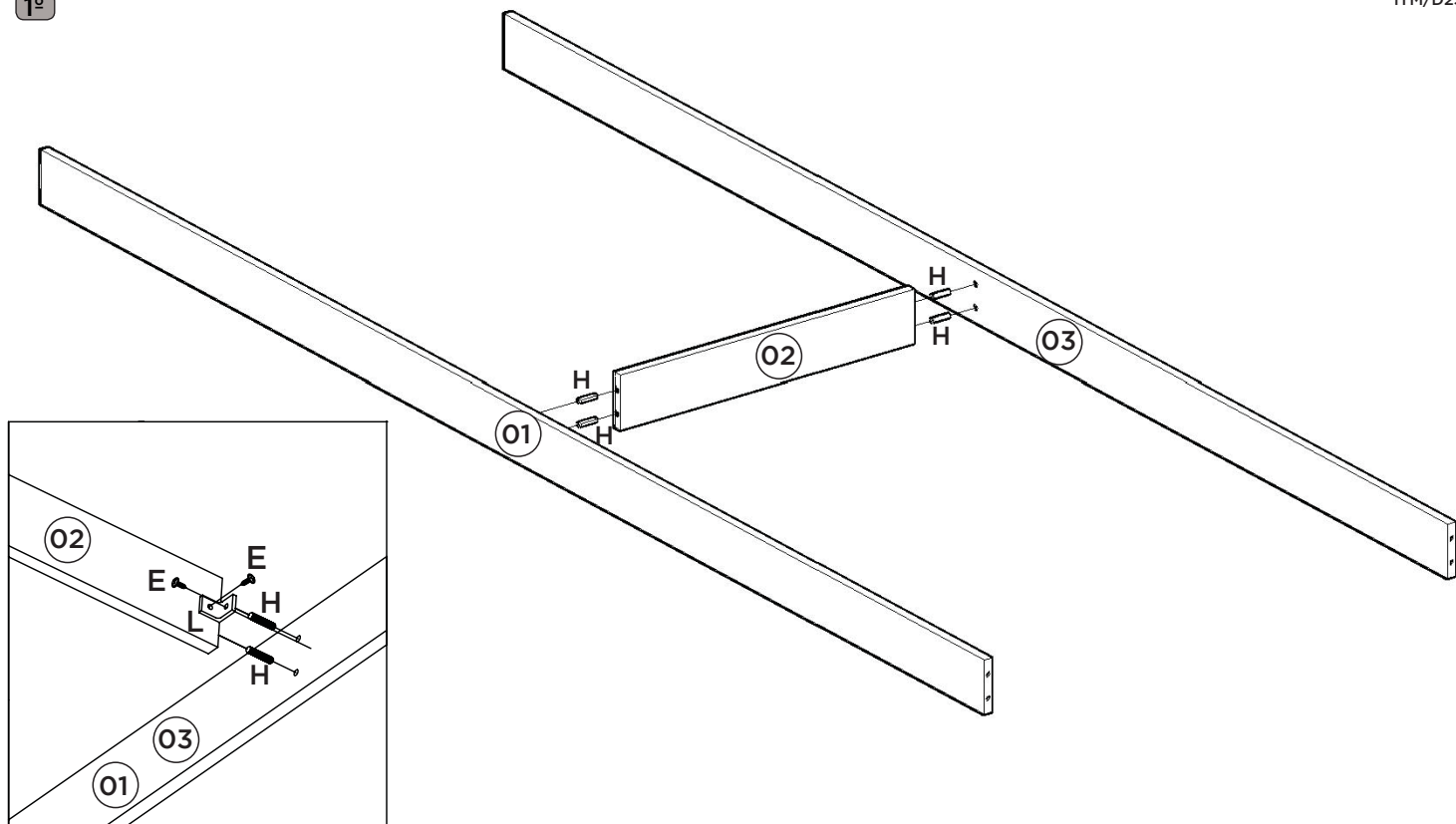
NOTICE

To clean your furniture, use a dry or wet cloth, and do not use chemicals that may damage your product.

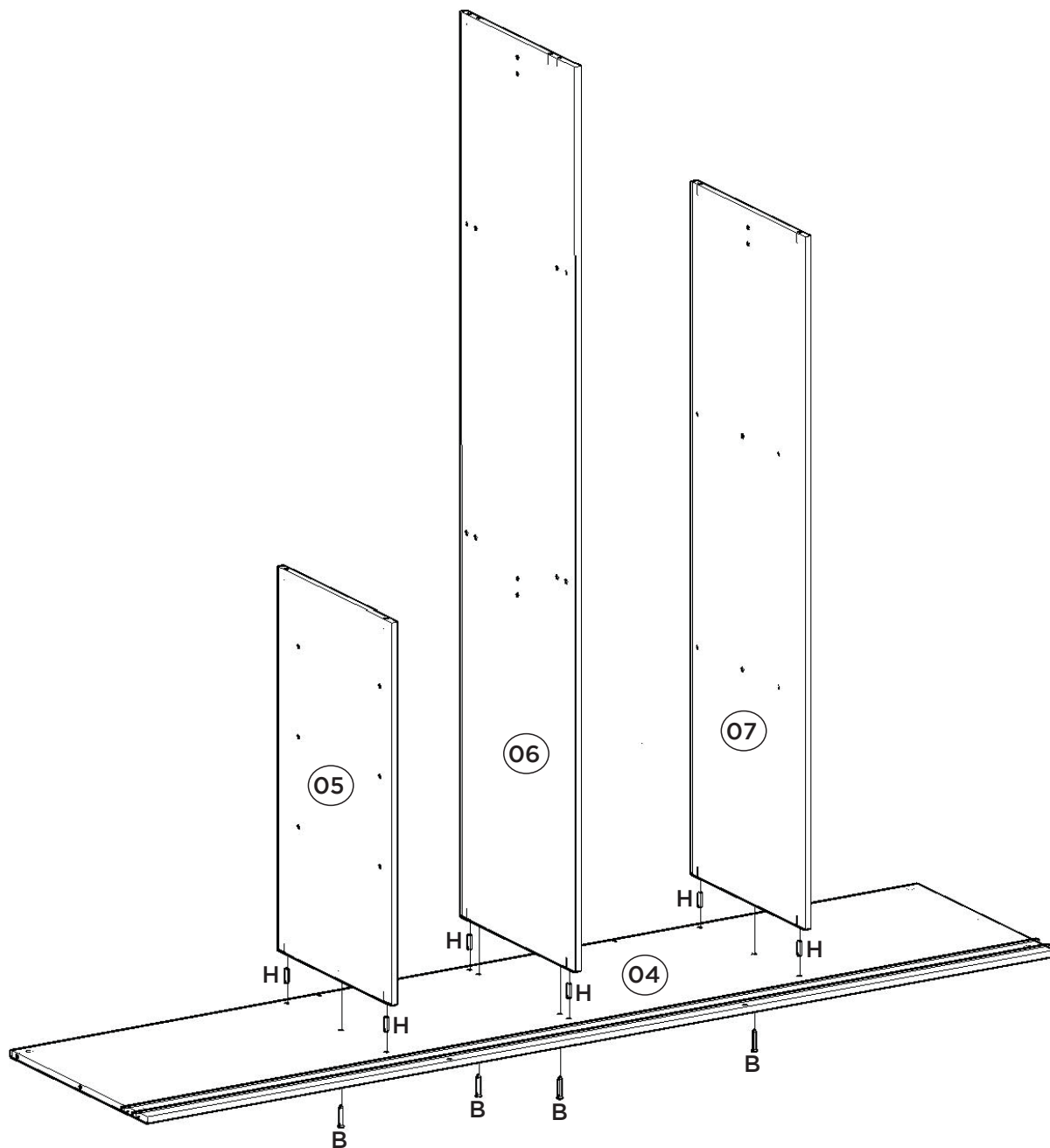
ASSEMBLY SYSTEM

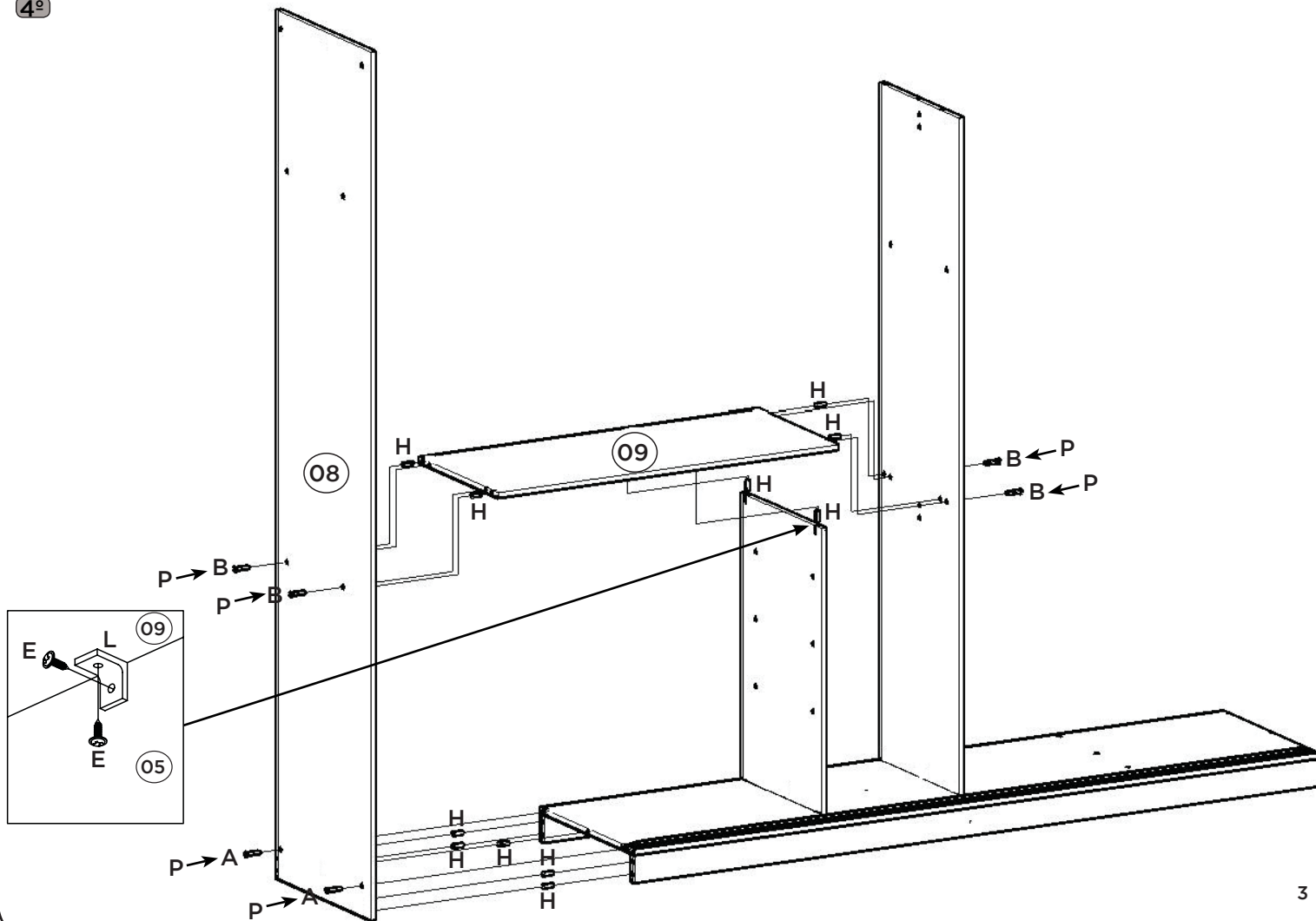
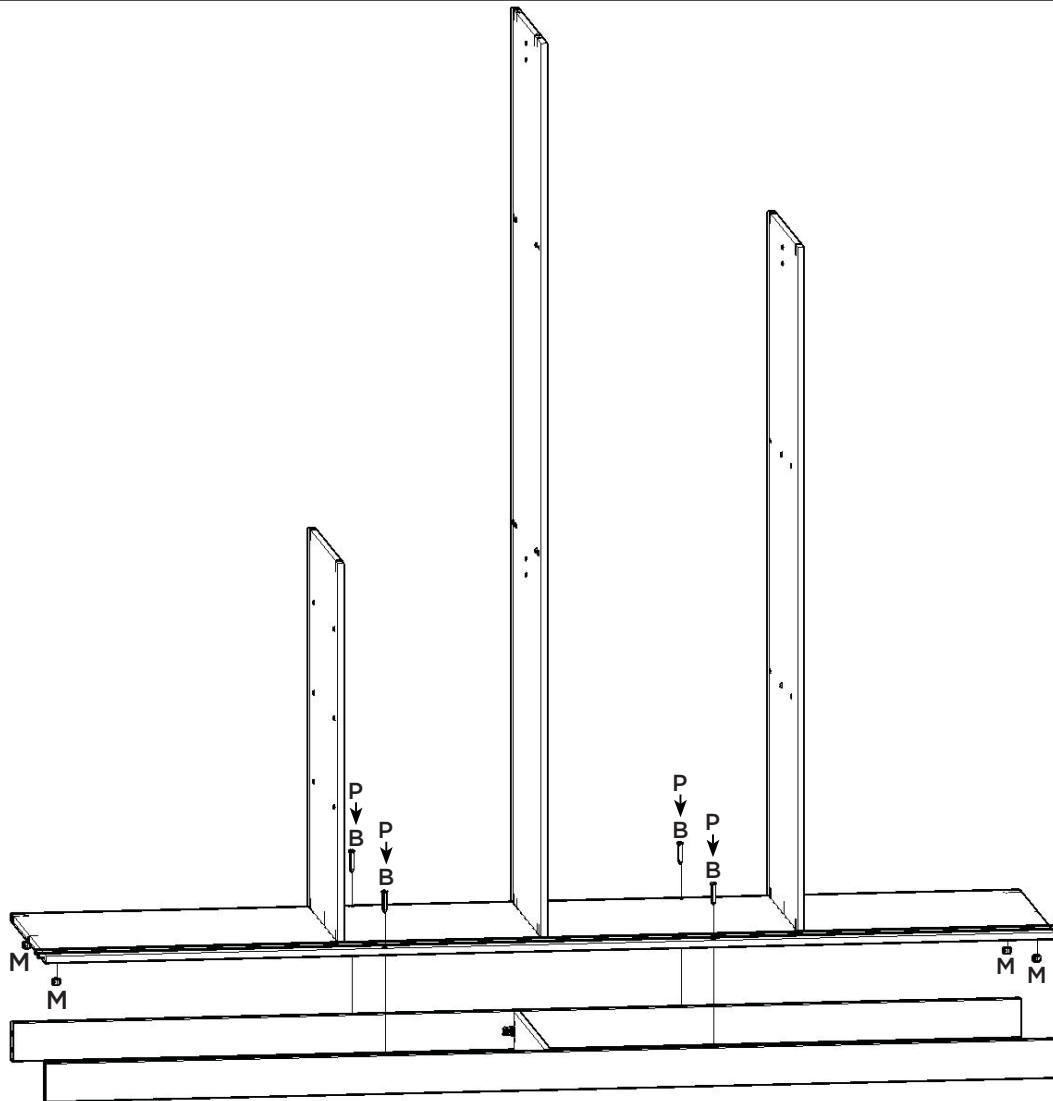
The products' assembly system works according to the increasing order of the indicated numbers. For example: 01, 02, 03, 04 ... to the end of the assembly.

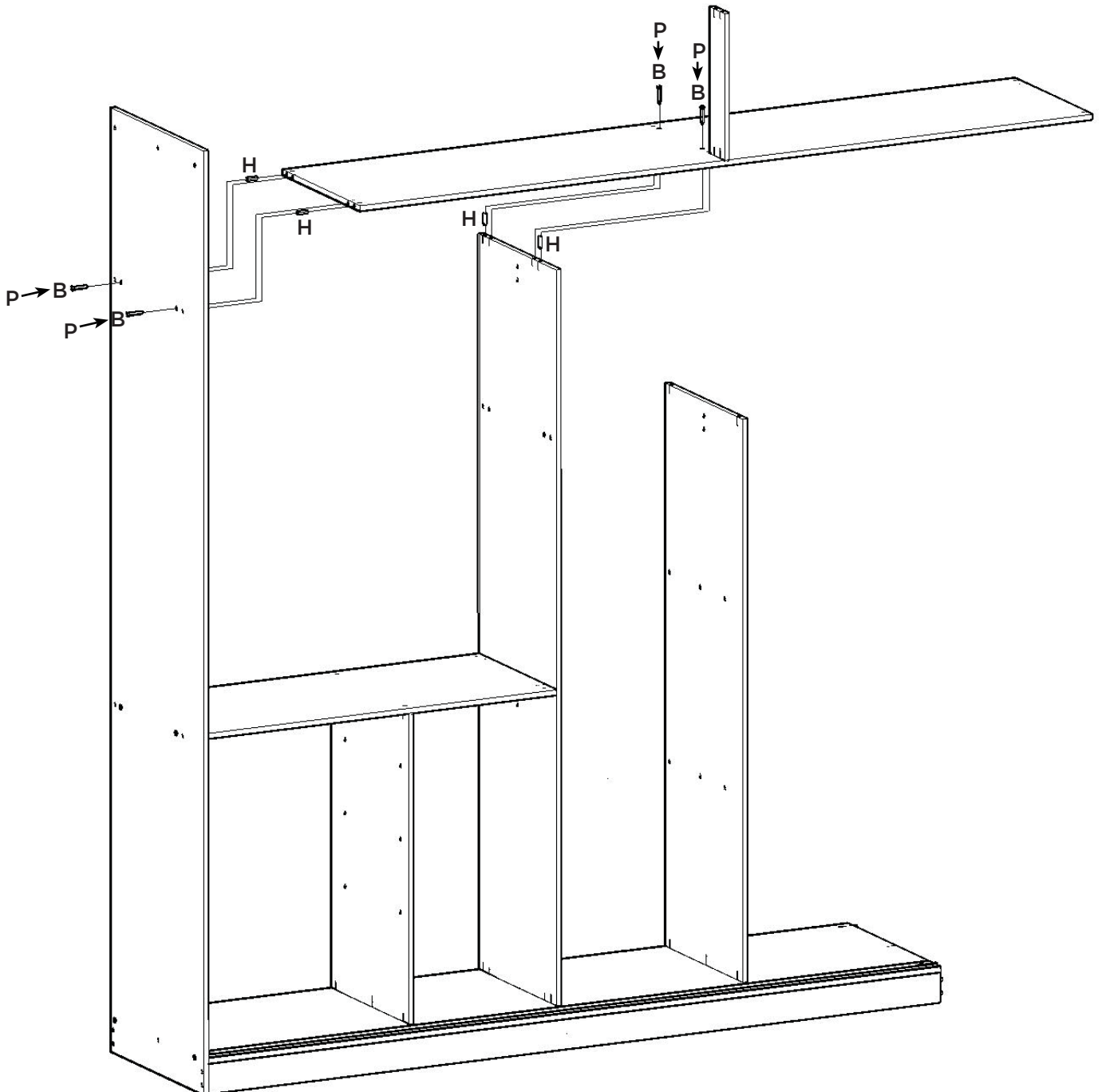
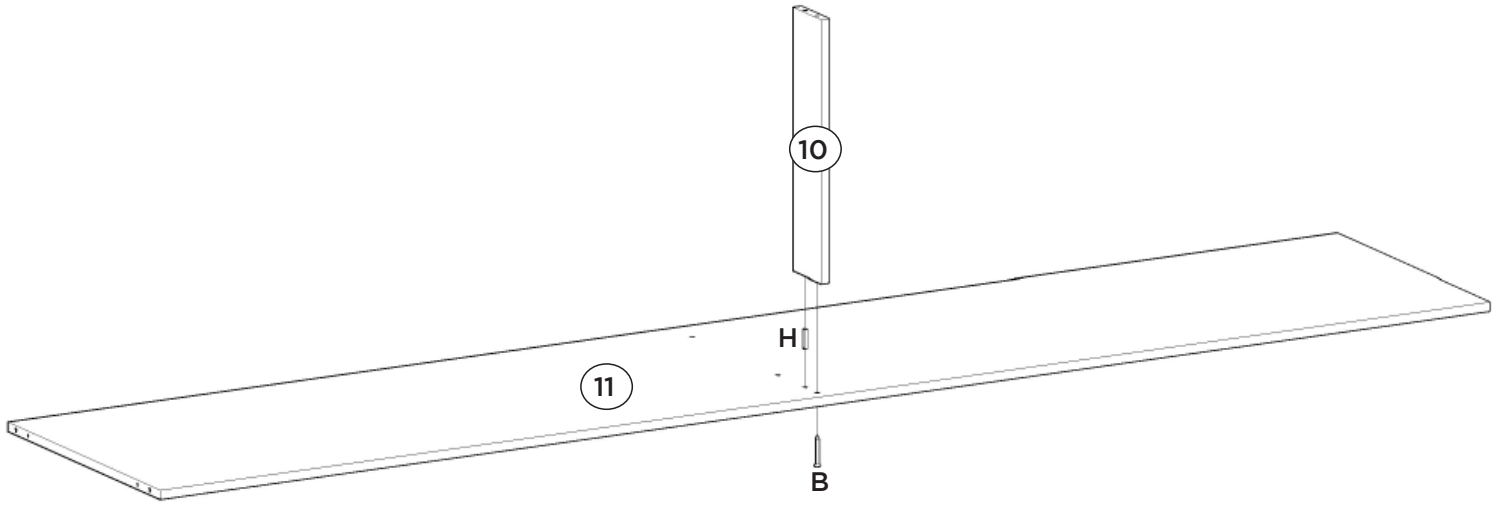
1°

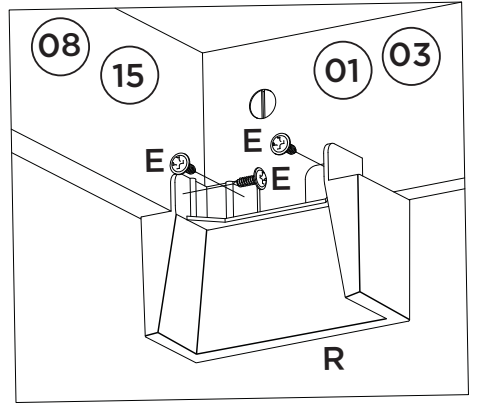
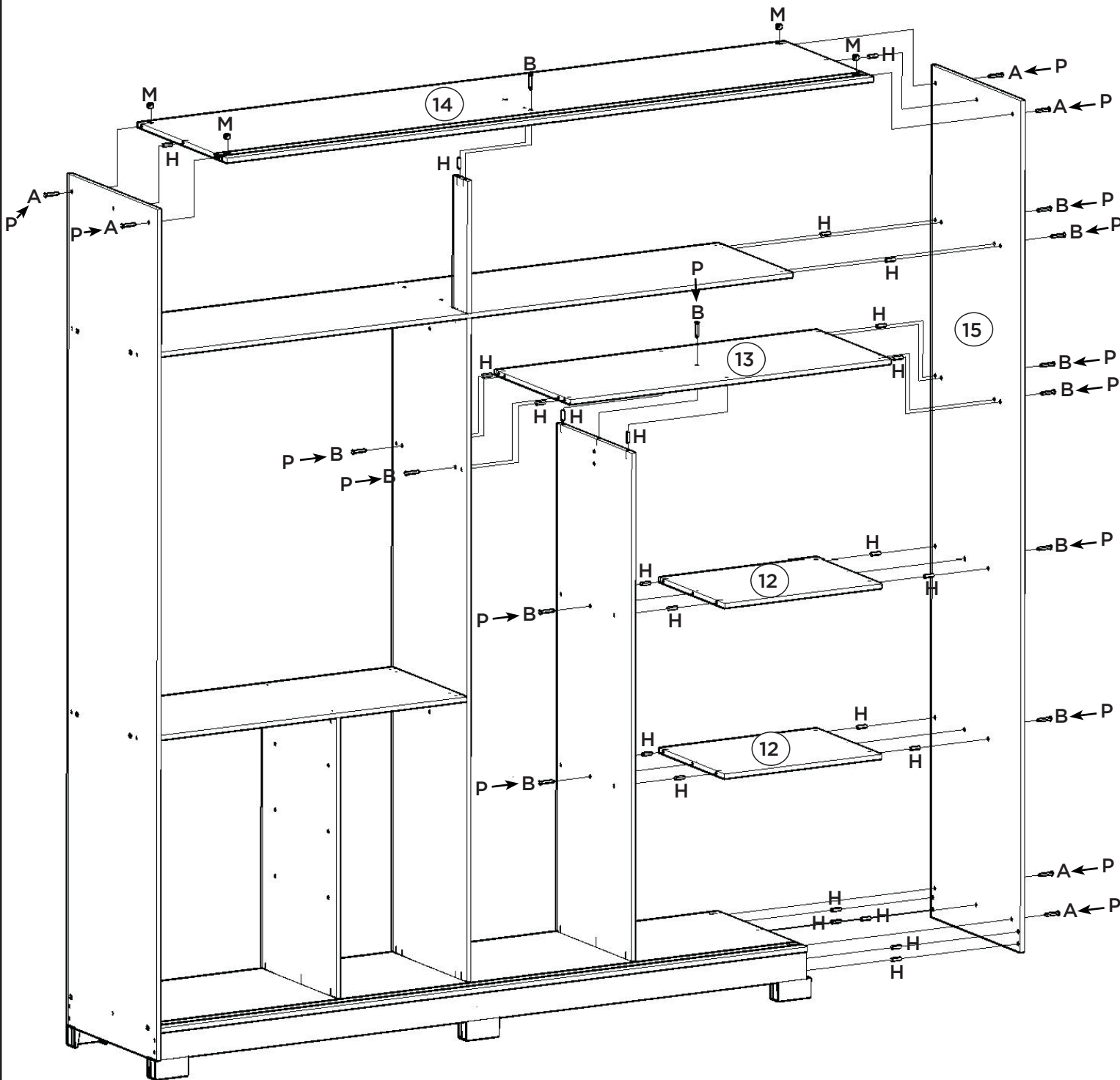


2°





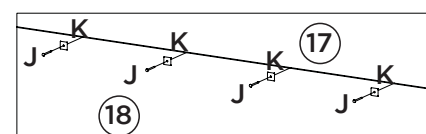
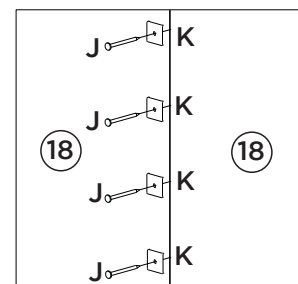
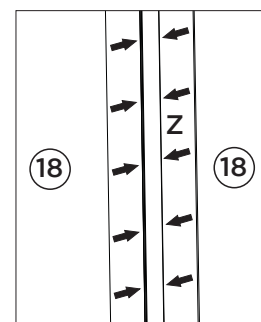
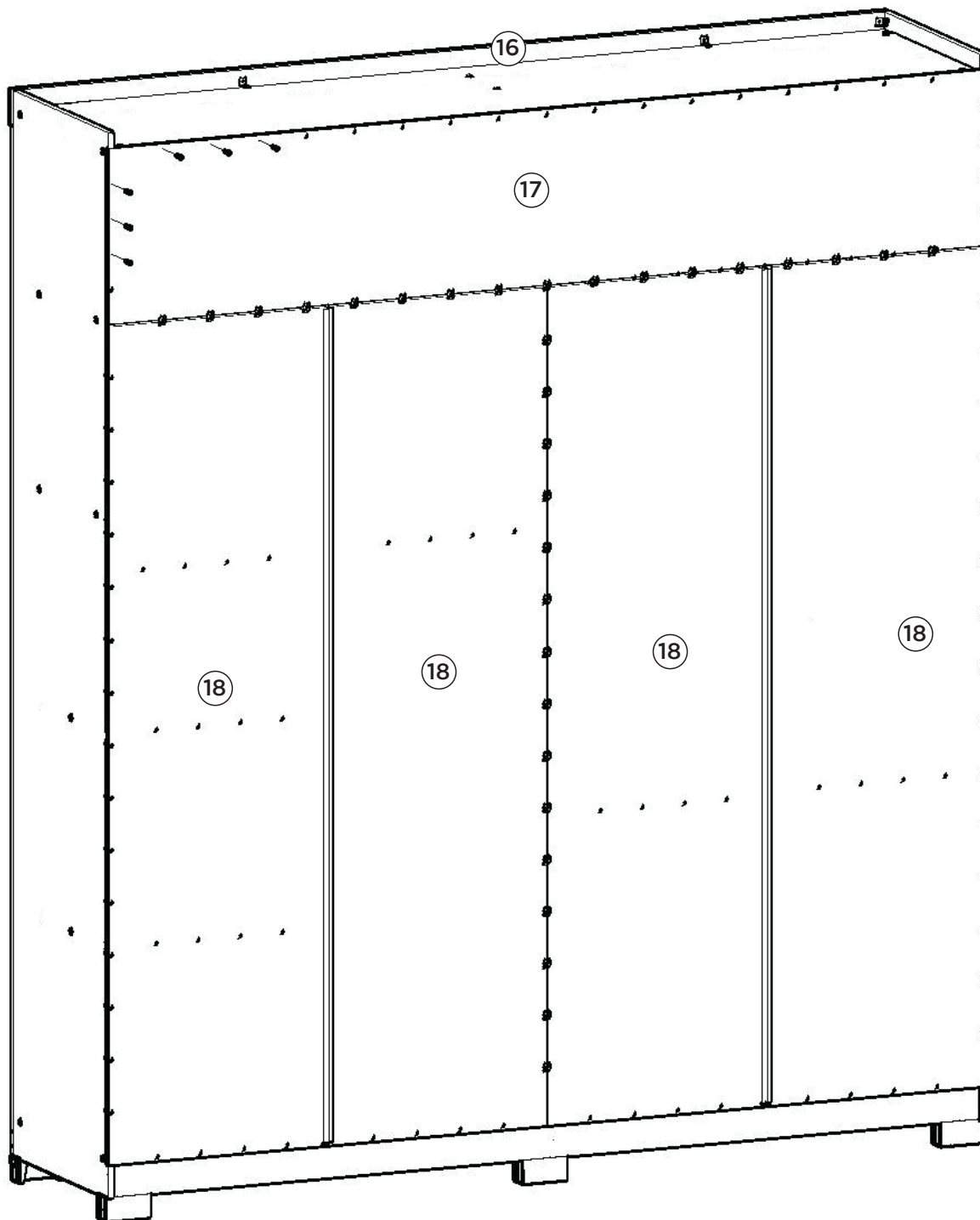
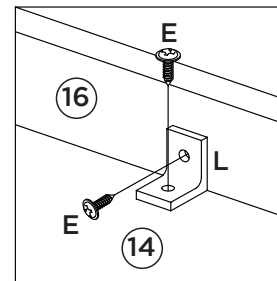


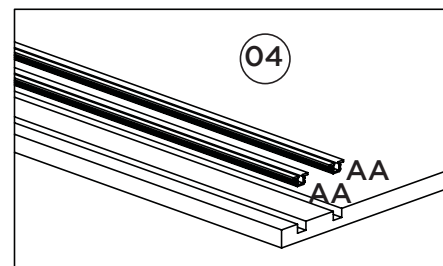
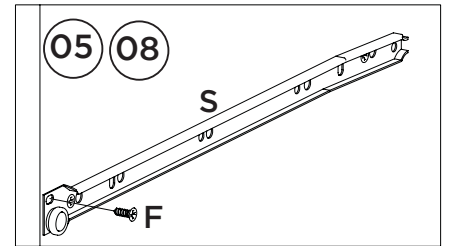
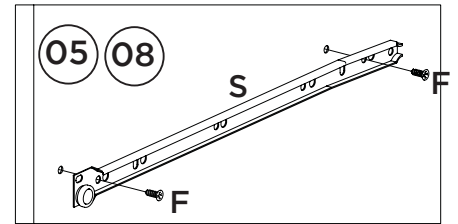
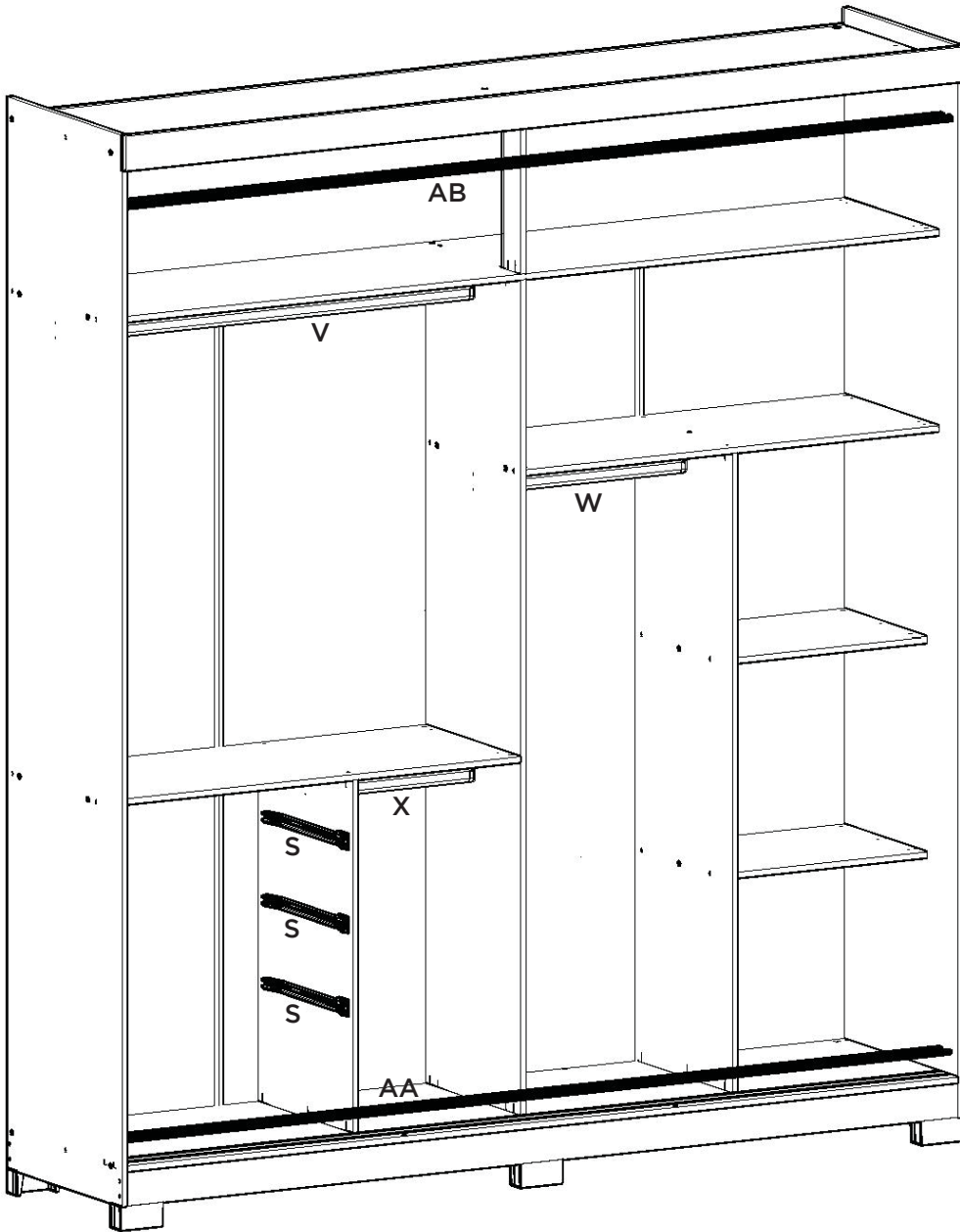
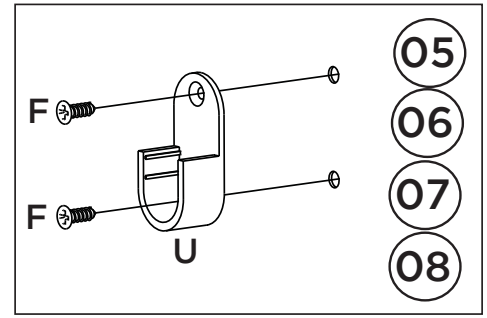
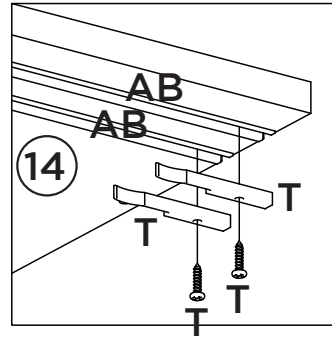
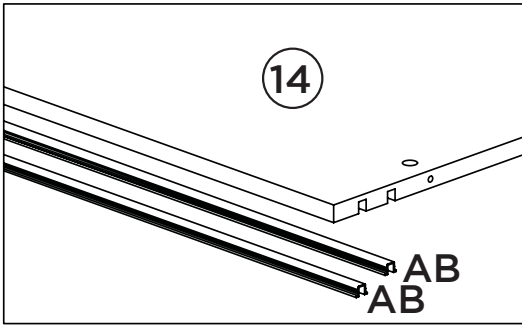


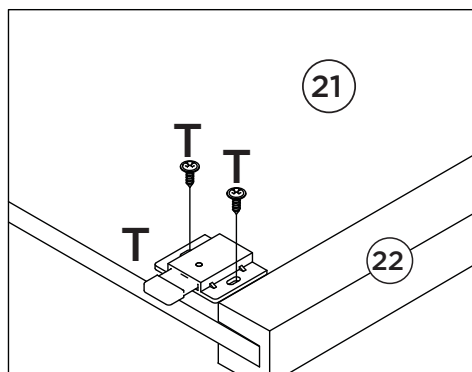
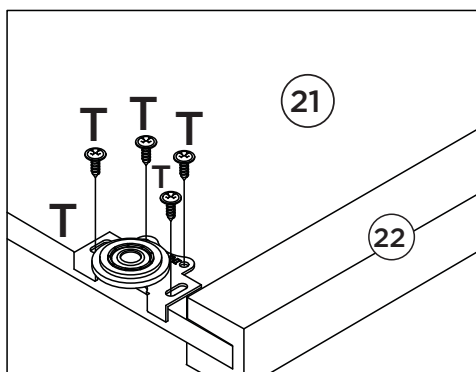
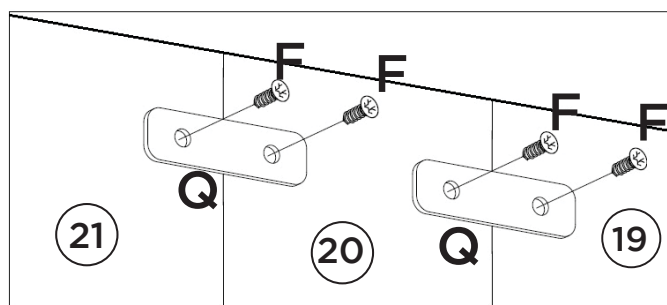
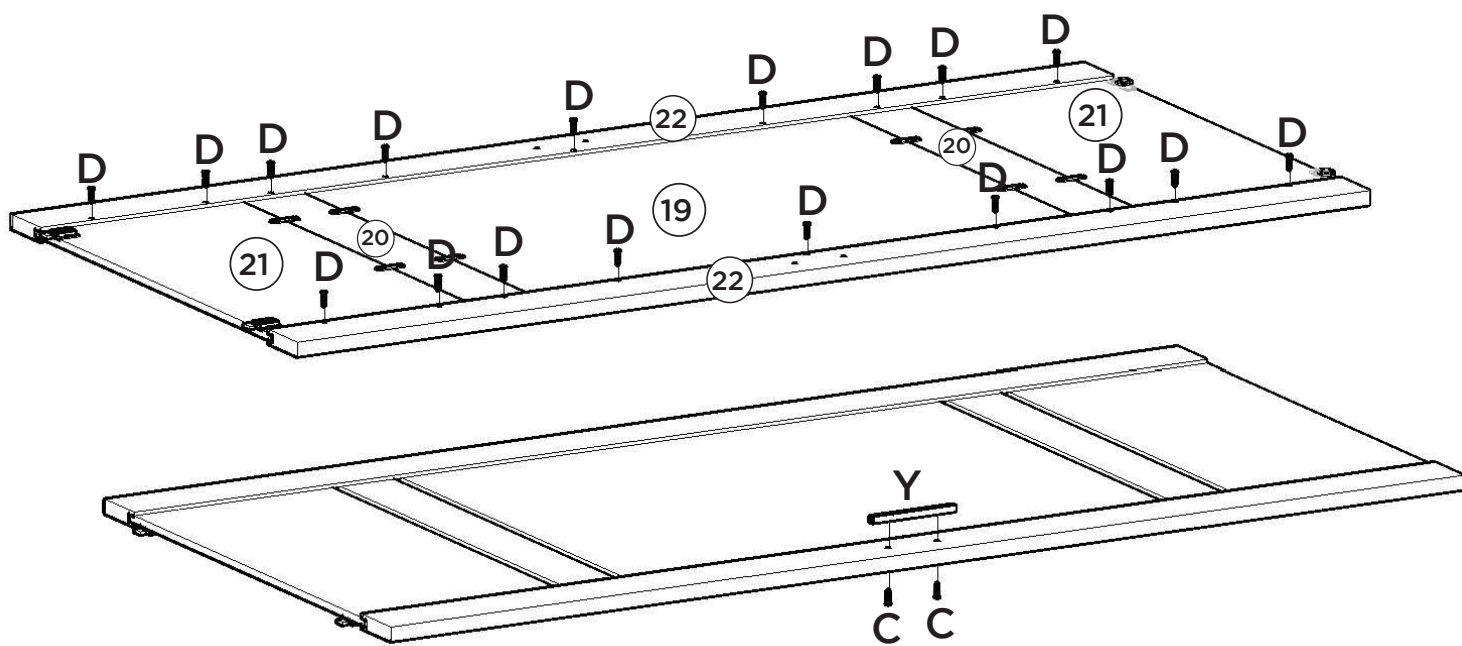
Fixar os pregos a uma distância de 120mm de um para outro.

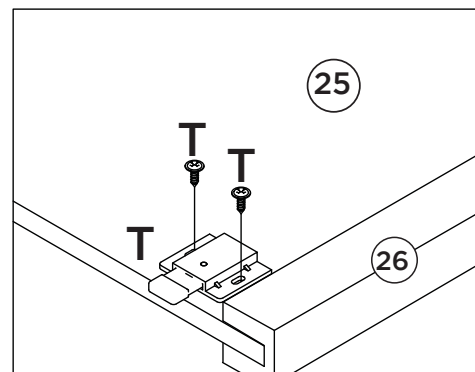
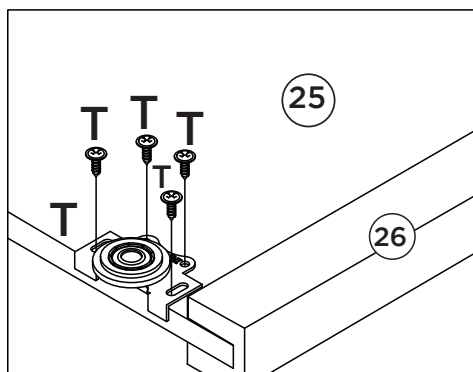
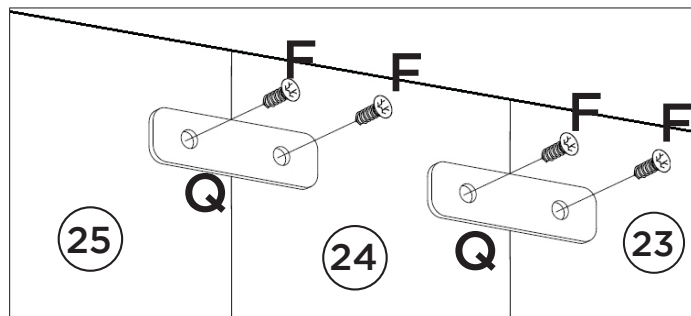
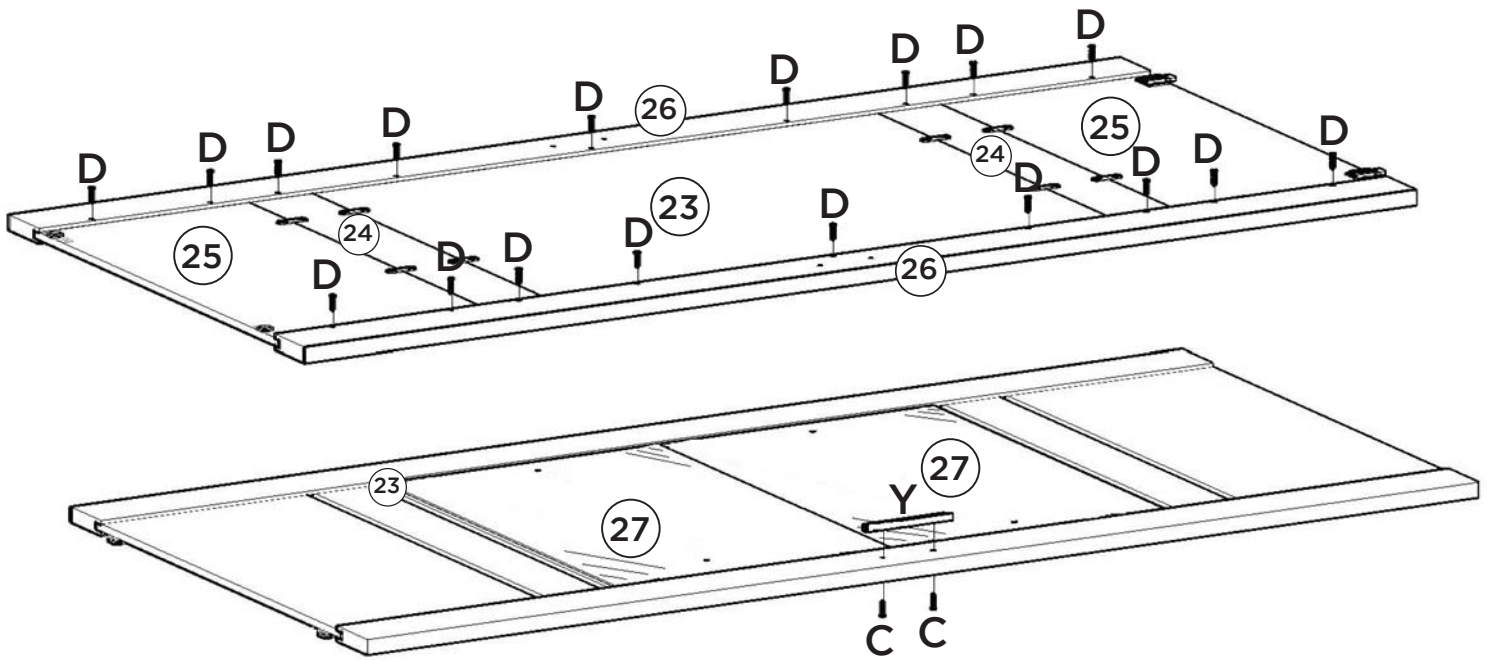
Fijar las uñas a un distancia de 120 mm uno a otro.

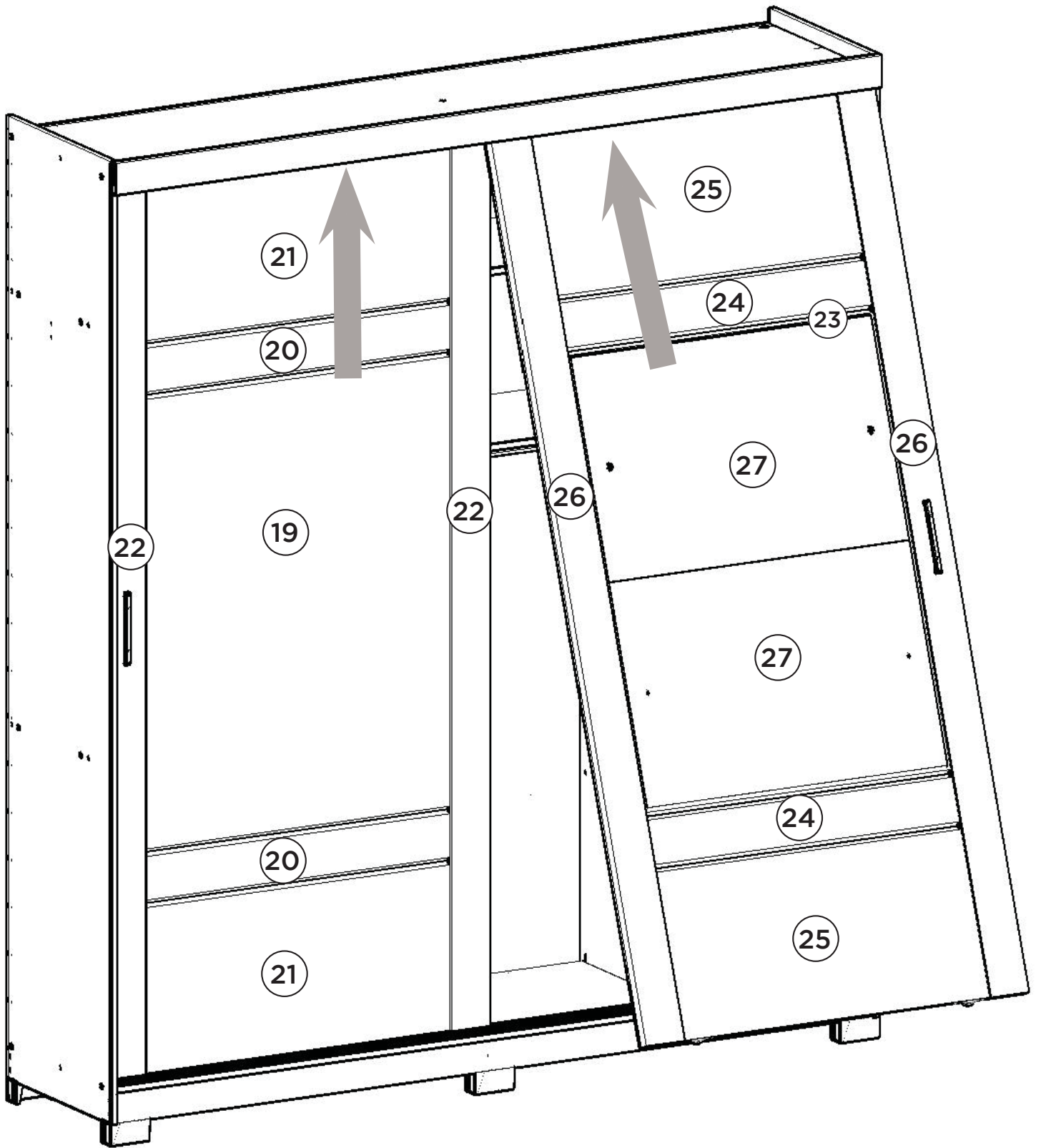
Fix the nails at a distance of 120mm from one to the other

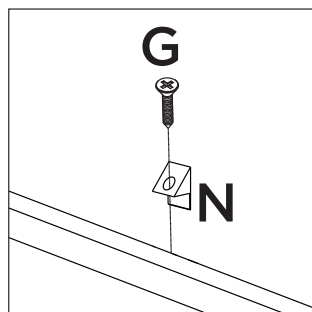
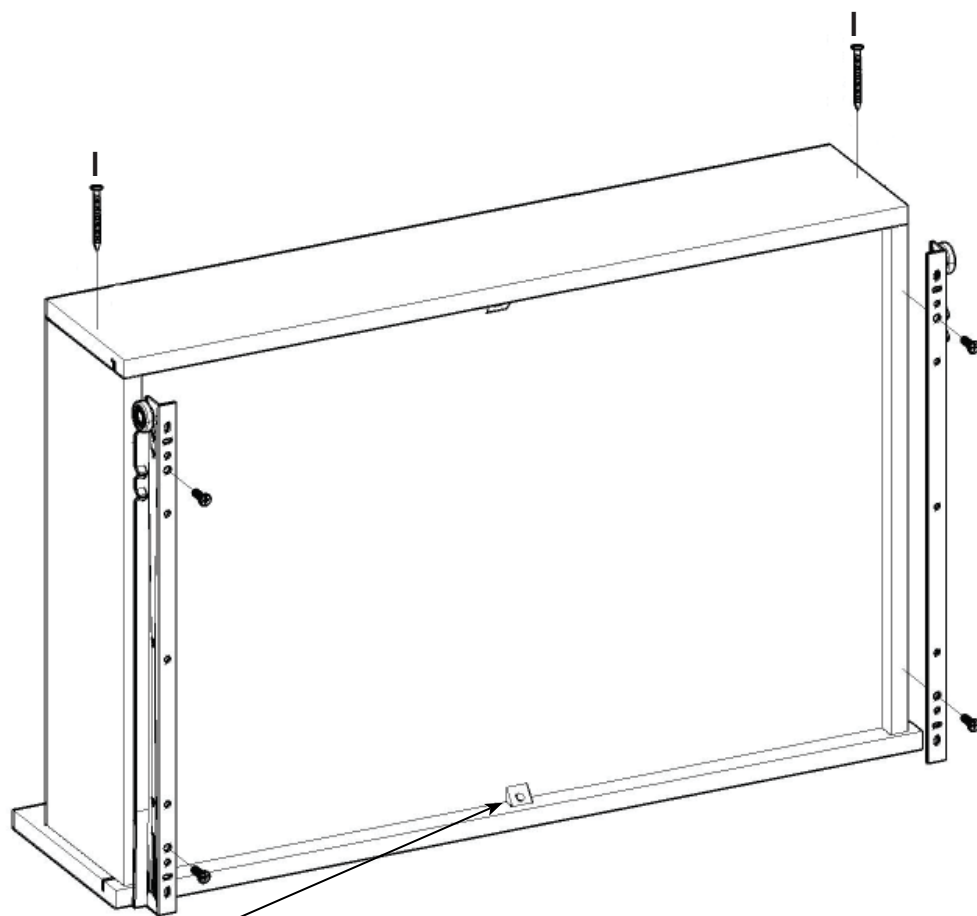
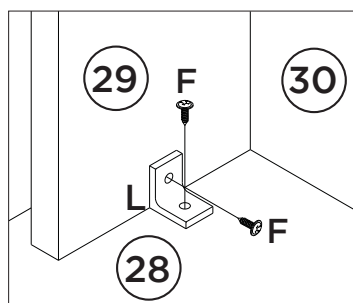
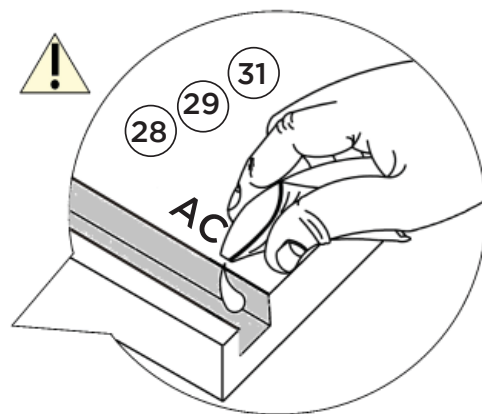
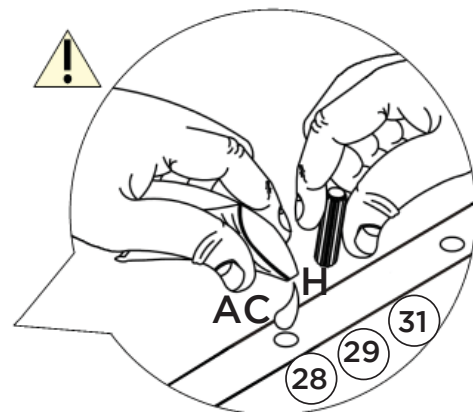
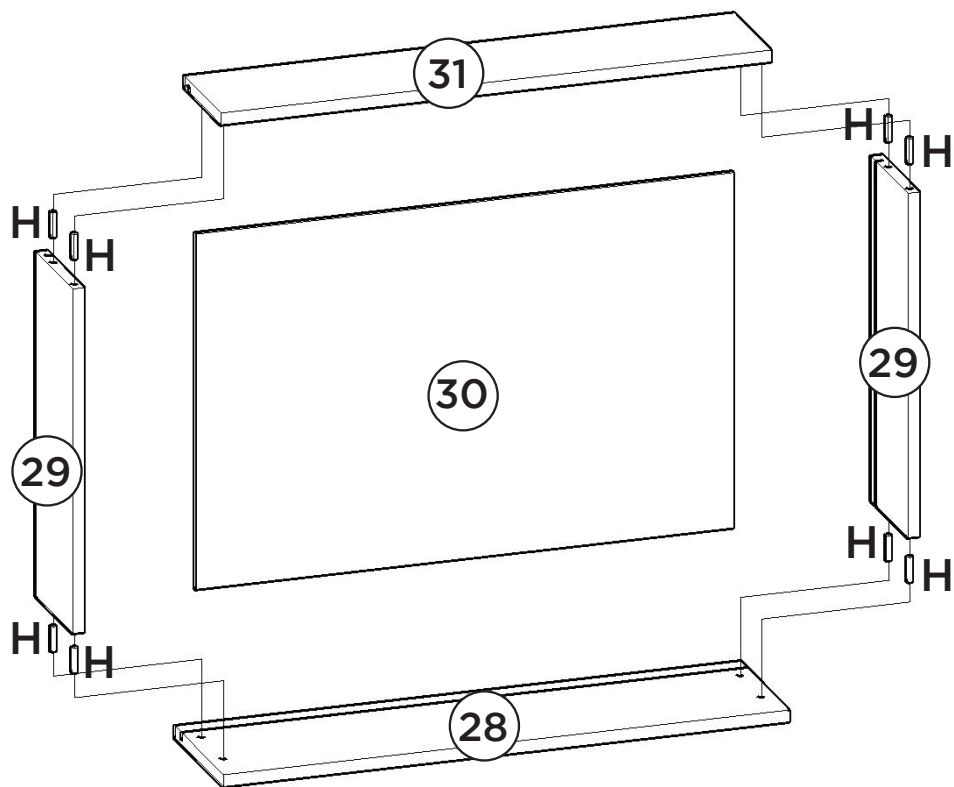










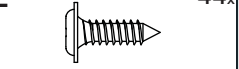
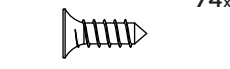



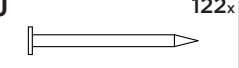
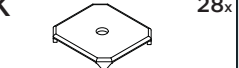





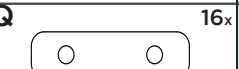

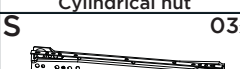





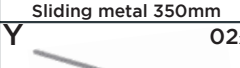



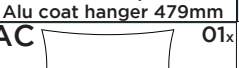






Item	Caixa Caja Box	Qtd Ctd Qty	Descrição Descripción Description	Medidas (mm) Dimensions (mm) Size (measurements) (mm)
01	2/3	01	Rodapé frontal Rodapié frontal Front footboards	1966x73x12
02	2/3	01	Travessa do rodapé Carril pie Footboard tray	450x73x12
03	2/3	01	Rodapé traseiro Rodapié trasero Rear footboard	1966x73x12
04	2/3	01	Base Base Base	1966x480x12
05	1/3	01	Divisão menor División menor Minor division	742x400x12
06	2/3	01	Divisão División Division	1754x400x12
07	2/3	01	Divisão direita División derecha Right split	1342x400x12
08	1/3	01	Lateral esquerda Lateral izquierda Left side	2250x480x12
09	3/3	01	Tampo das Gavetas Tapa del cajón Drawer top	977x400x12
10	2/3	01	Ripa do maleiro Portaequipajes de ripa Lath of the closet top shelf	350x73x12
11	2/3	01	Chão do maleiro Piso del portaequipajes Floor of the closet top shelf	1966x400x12
12	1/3 e 2/3	02	Prateleira menor estante más pequeño smaller shelf	478x350x12
13	3/3	01	Prateleira maior estante más grande larger shelf	977x400x12
14	2/3	01	Tampo Superior Tapa superior Top	1966x480x12
15	1/3	01	Lateral direita Lateral derecha Right side	2250x480x12
16	1/3	01	Chapéu Sombrero Hat	1988x73x12
17	1/3	01	Fundo Superior Fondo Superior Superior background	1985x367x3
18	2/3	04	Fundo Fondo Bottom	1774x495x3
19	3/3	01	Painel Central Panel central Central Panel	825x1068x12
20=24	3/3	02	Painel menor Panel menor Minor panel	825x120x12
21=25	3/3	02	Painel Panel Panel	825x396x12
22=26	1/3	02	Moldura frontal porta marco de la puerta delantera front door frame	2100x100x25
23	3/3	01	Painel Central Espelho Panel central espejo Mirror Central Panel	825x1068x12
24=20	3/3	02	Painel menor Panel menor Minor panel	825x120x12
25=21	3/3	02	Painel Panel Panel	825x396x12
26=22	1/3	02	Moldura frontal porta marco de la puerta delantera front door frame	2100x100x25
27	3/3	02	Espelho Espejo Mirror	778x515x3
28	1/3	03	Frente de gaveta Frente del cajón Drawer front	572x145x12
29	1/3	06	Lado de gaveta Lado del cajón Drawer side	350x110x12
30	1/3	03	Fundo de gaveta recortado Fondo de cajón recortado Drawer bottom trimmed	542x361x3
31	1/3	03	Ripa de trás Listón trasero Rear batten	555x110x12

Ferragens | Herrajes | Hardware

A  Parafuso 4,5x50mm CHT. Tornillo 4,5x50mm CHT. Screw 4,5x50mm CHT.	B  Parafuso 3,5x40mm CHT. Tornillo 3,5x40mm CHT. Screw 3,5x40mm CHT.	C  Parafuso 3,5x30mm FLA. Tornillo 3,5x30mm FLA. Screw 3,5x30mm FLA.	D  Parafuso 3,5x22mm CHT. Tornillo 3,5x22mm CHT. Screw 3,5x22mm CHT.	E  Parafuso 3,5x12mm FLA. Tornillo 3,5x12mm FLA. Screw 3,5x12mm FLA.	F  Parafuso 3,5x12mm CHT. Tornillo 3,5x12mm CHT. Screw 3,5x12mm CHT.
G  Parafuso 3,0x16mm CHT. Tornillo 3,0x16mm CHT. Screw 3,0x16mm CHT.	H  Cavilha 5x25mm Cinta 5x25mm Dowel 5x25mm	I  Prego 12x12mm Anelado Clavo 12x12mm Anillado Ringed Nails 12x12mm	J  Prego 10x10mm Clavo 10x10mm Nail 10x10mm	K  Fixador de fundos Fijador de fondos Bottom fixer	L  Cantoneira plástica Cantонера plástica Plastic angle brackets
M  Porca cilíndrica Tuerca cilíndrica Cylindrical nut	N  Cantoneira suporte triangular Cantонера soporte triangular Triangle support angle	O  Etiqueta resinada Henn Etiqueta resinada Henn Henn resin label	P  Adesivo tapa parafuso 10mm Adhesivo tapón de tornillo 10mm Bolt cover adhesive 10mm	Q  Suporte de metal Soporte de metal Metal stands	R  Pé "U" 50x40x100mm Pie "U" 50x40x100mm 50x40x100mm "U" feet
S  Corrediça metal 350mm Corredera de metal 350mm Sliding metal 350mm	T  Kit Roldana JM135R (2Portas) Kit Roldán JM135R (2Puertas) JM135R Pulley Kit (2Doors)	U  Suporte cabideiro Soporte de percha Coat hanger support	V  Cabideiro Alum. 969mm Alu 969mm percha Alu coat hanger 969mm	W  Cabideiro Alum. 479mm Alu 479mm percha Alu coat hanger 479mm	X  Cabideiro Alum. 377mm Alu 377mm percha Alu coat hanger 377mm
Y  Puxador Alumínio 163mm Tirador Alumínio 163mm Handle Aluminum 163mm	Z  Perfil "I" 1759mm Perfil "I" 1759mm Profile "I" 1759mm	AA  Trilho Alumínio 1965mm Riel Alumínio 1965mm 1965mm aluminum rails	AB  Trilho PVC 1965mm Carril PVC 1965mm 1965mm PVC rails	AC  Sachê de cola Bolsa de pegamento Glue bag	