

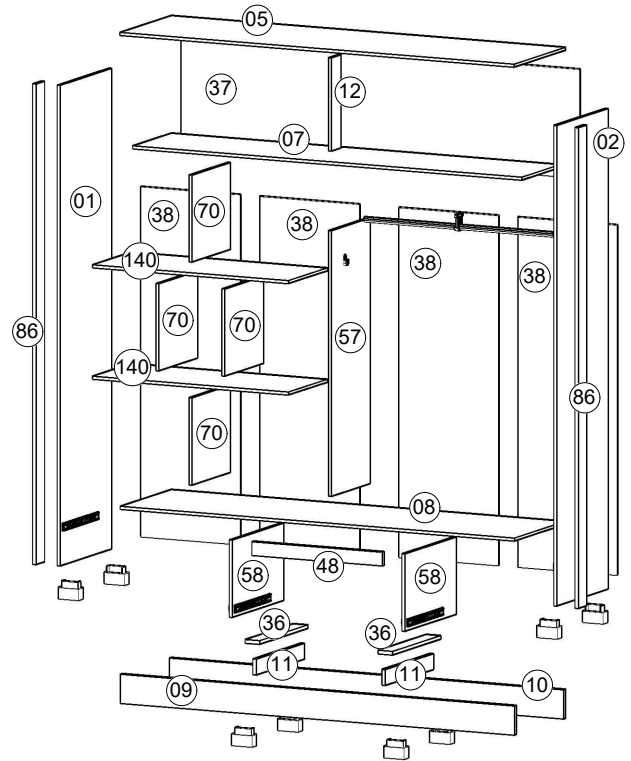
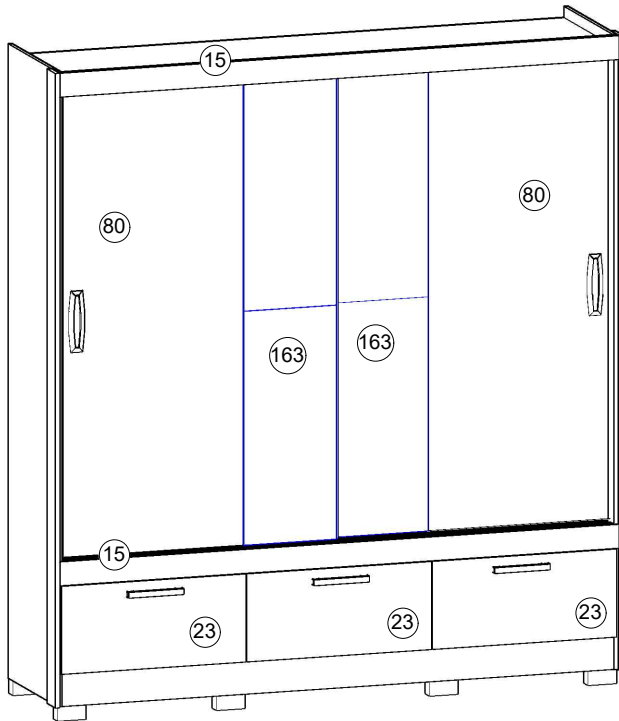
Para Limpeza de seu Móvel: Use uma Flanela seca ou umedecida / Não use produto Químico que pode danificar seu móvel.

For Cleaness of its Furniture: It uses a dry or umedecida Flannel / It does not use Chemical product that can damage its furniture.



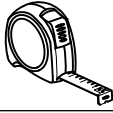
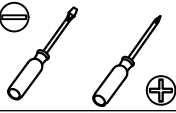

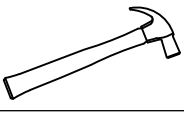











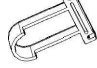













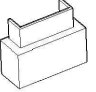

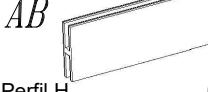
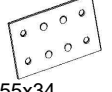
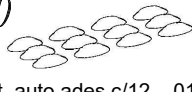

Limpeza del mobiliario: Utilice una flanela seca o húmeda / No use productos químicos que pueden dañar el mobiliario.

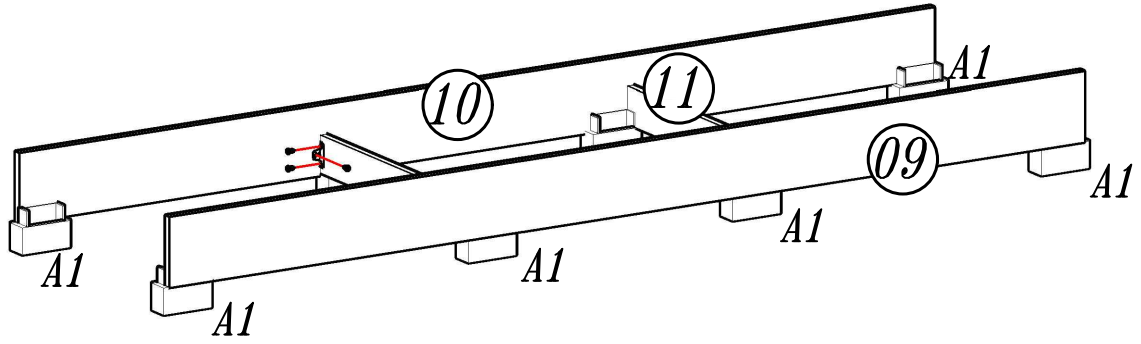
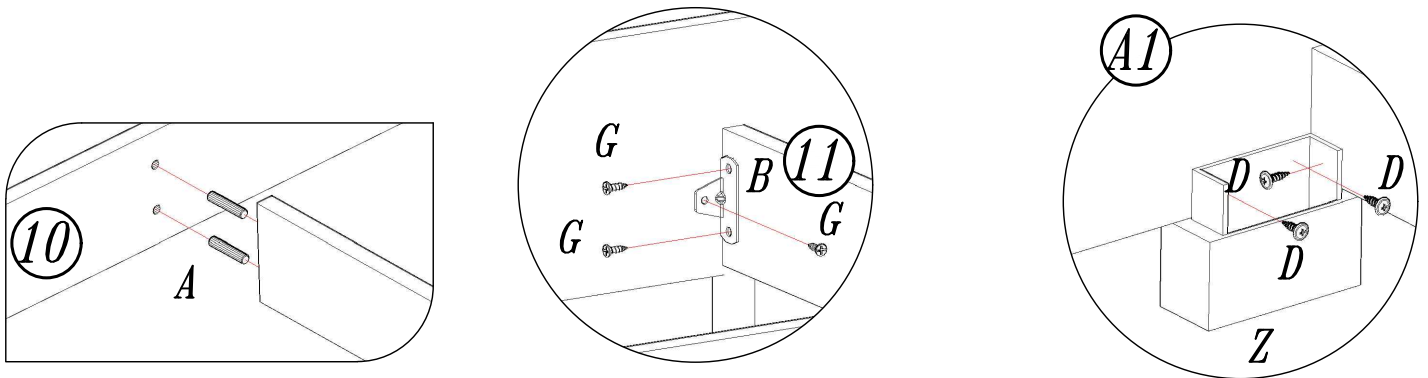


Indústria Brasileira - Made in Brazil 12/19 640.20.9330

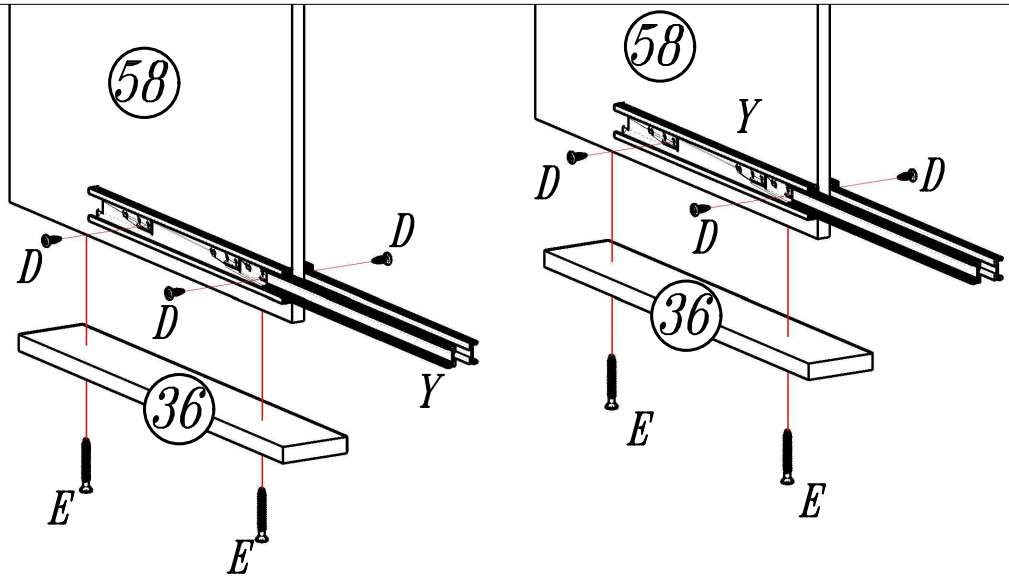
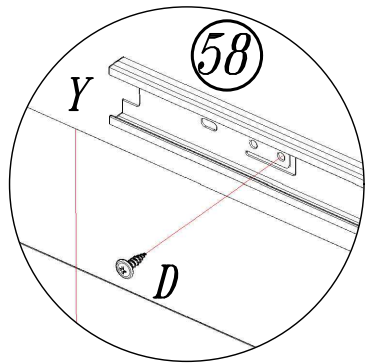


| | | | |
|-------------------------------------|------------------------------------|----------------------|-------------------------------|
| <i>Elaboração:</i> Daniel Santos | <i>Aprovação:</i> Adauto Bisoto | <i>Versão:</i> 01 | <i>Revisão:</i> 18/12/2019 |
|-------------------------------------|------------------------------------|----------------------|-------------------------------|

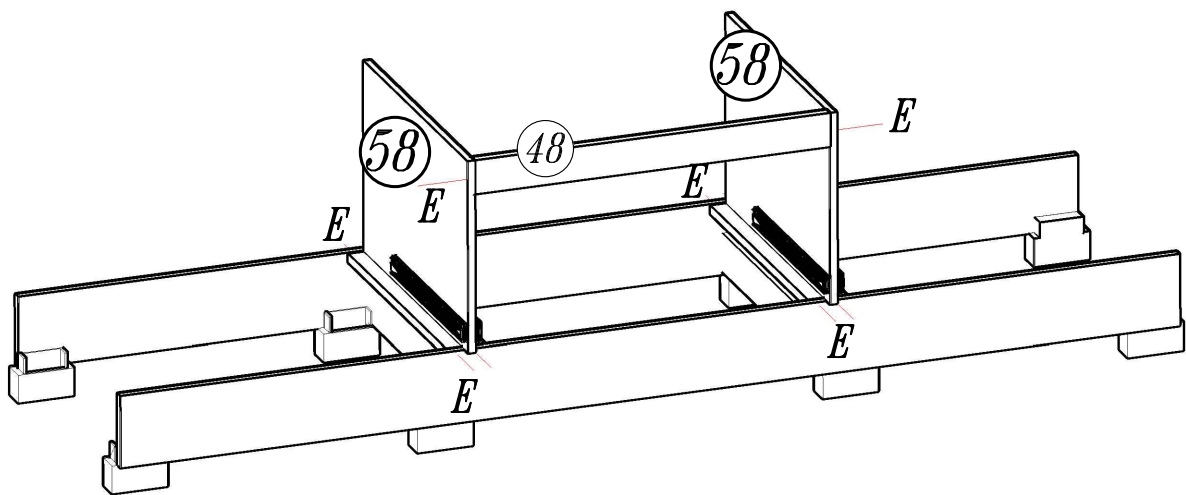
| | | | | | |
|----------------------------------------------------------------------------------------------------------------------------|-----------------------------------------------------------------------------------------------------------------------|-------------------------------------------------------------------------------------------------------------------------|---------------------------------------------------------------------------------------------------------------------------|-----------------------------------------------------------------------------------------------------------------------|-------------------------------------------------------------------------------------------------------------------------------|
|  90 min |  |  |  |  |  |
| A  Cavilha 6x30 20 | B  Cantoneira 06 | C  Fixador reto 24 | D  Paraf 4,0x12 Flang. 58 | E  Parafuso 4x50 50 | F  Parafuso 4x35 20 |
| G  Parafuso 3,5x12 98 | H  Prego 10x10 47 | I  Buchta Cilindrica 24 | J  Parafuso 4x20 02 | K  Sapata U 08 | L  Suporte U 01 |
| M  Parafuso 3,5x40 12 | N  Parafuso 3,5x16 32 | O  Parafuso 3,5x25 16 | P  Suporte prat. 10 | Q  Apoio oval 02 | R  Cola 02 |
| S  Puxador Madri 03 | T  Puxador Gama 02 | U  Trilho Sup. 01 | V  Trilho Inf. 01 | W  Bastão 963mm 01 | X  Cant. 11x20x100 04 |
| Y  Corrediça 03 | Z  Pés 08 | AA  Perfil aço 04 | AB  Perfil H 02 | AC  Junção 55x34 04 | AD  Prot. auto ades c/12 01 |
| AE  Kit porta de correr 01 | | | | | |



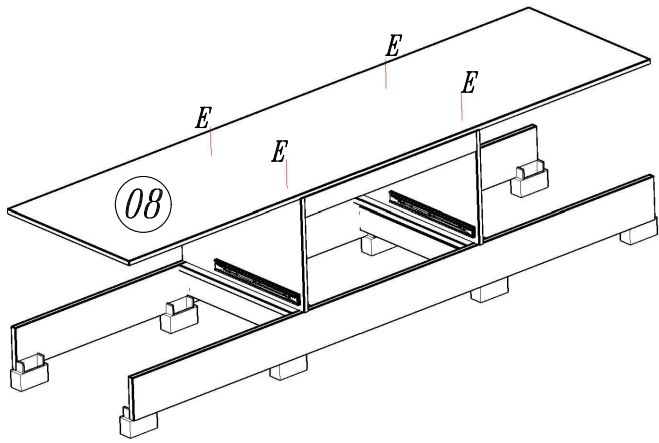
01



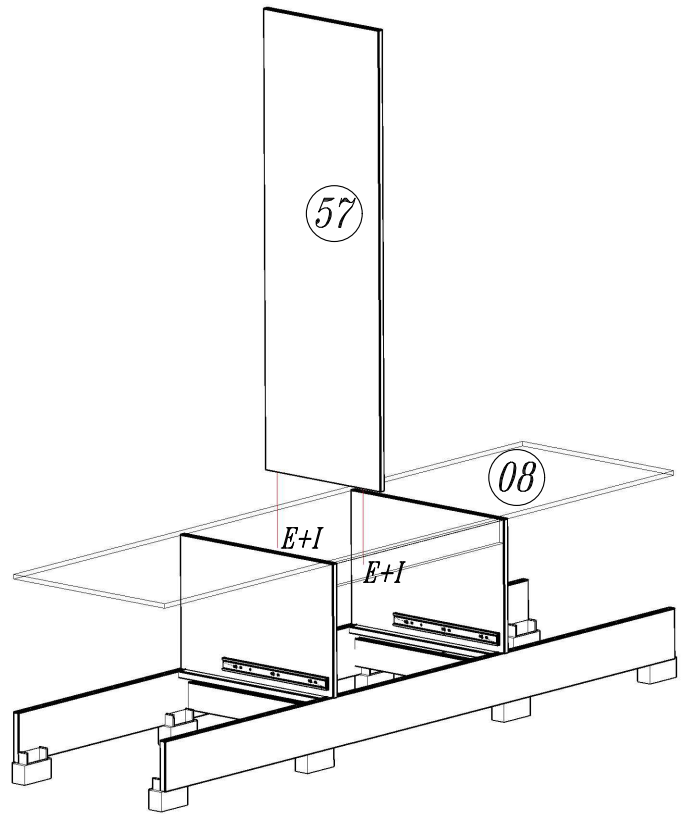
02



03



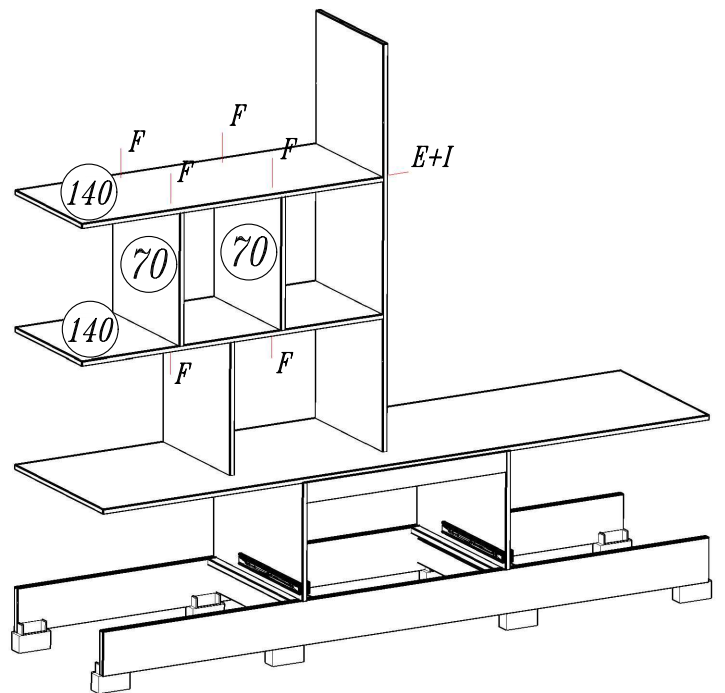
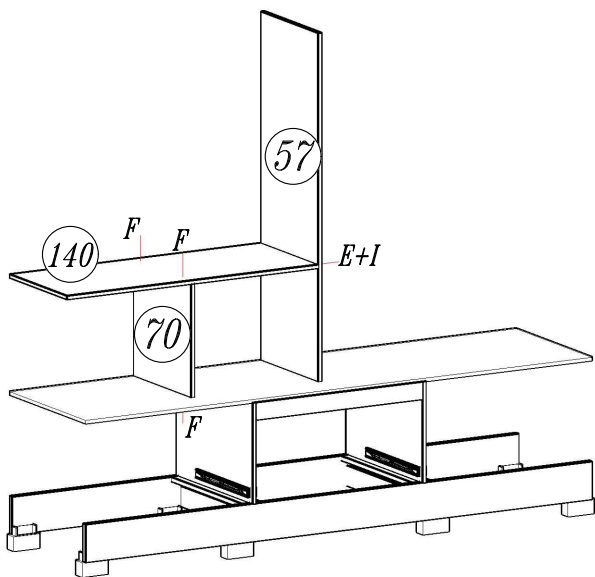
04

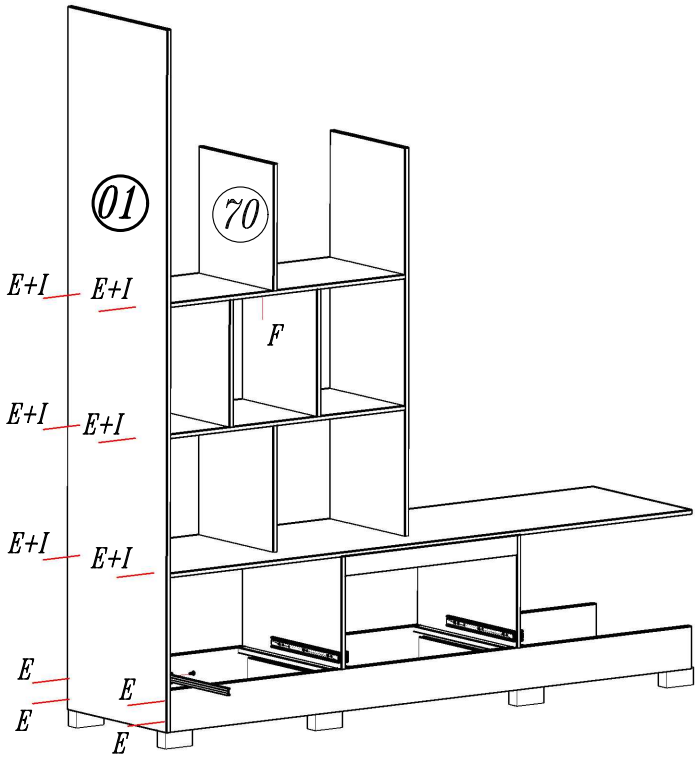


05

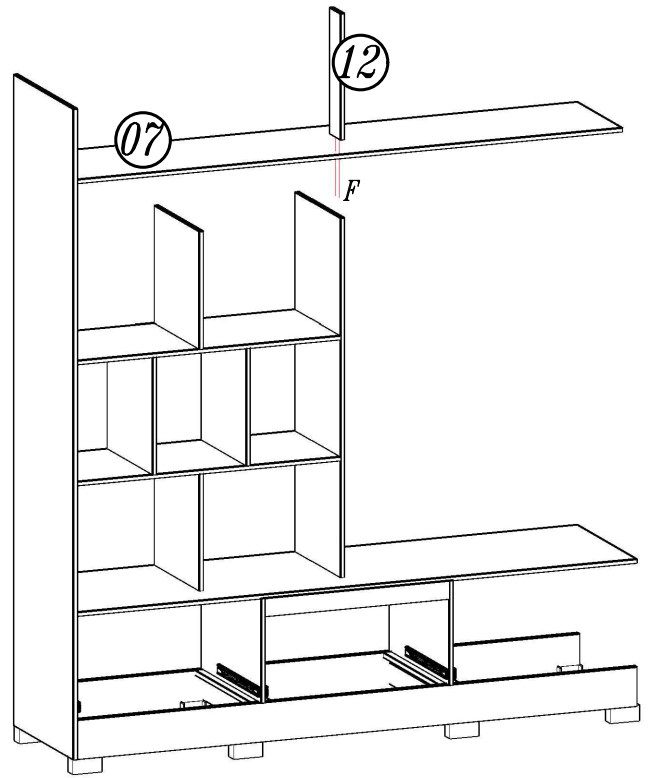
06

07

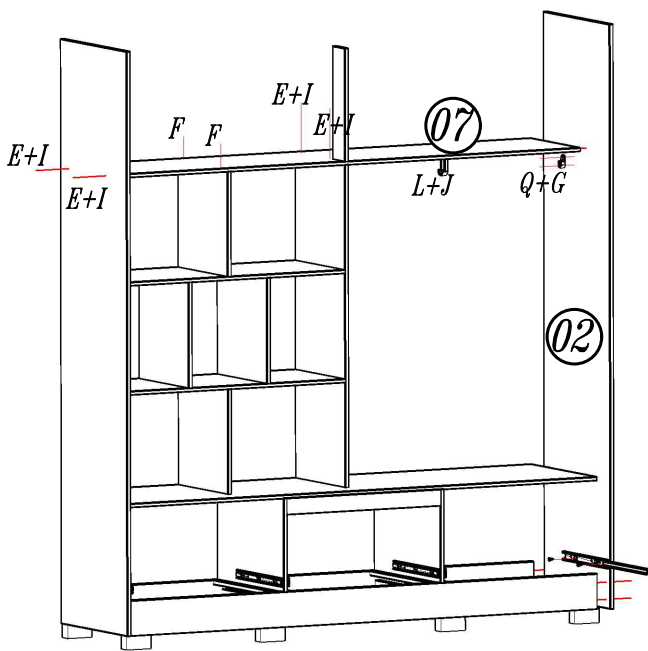




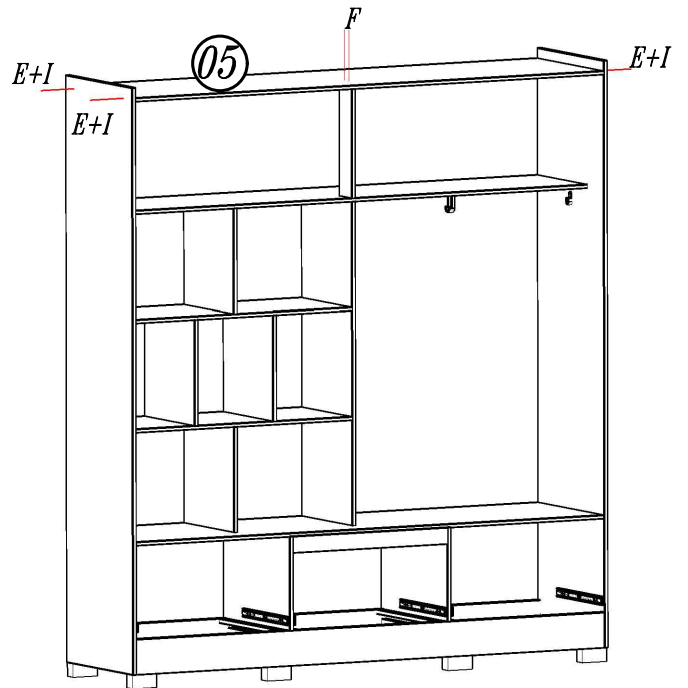
08



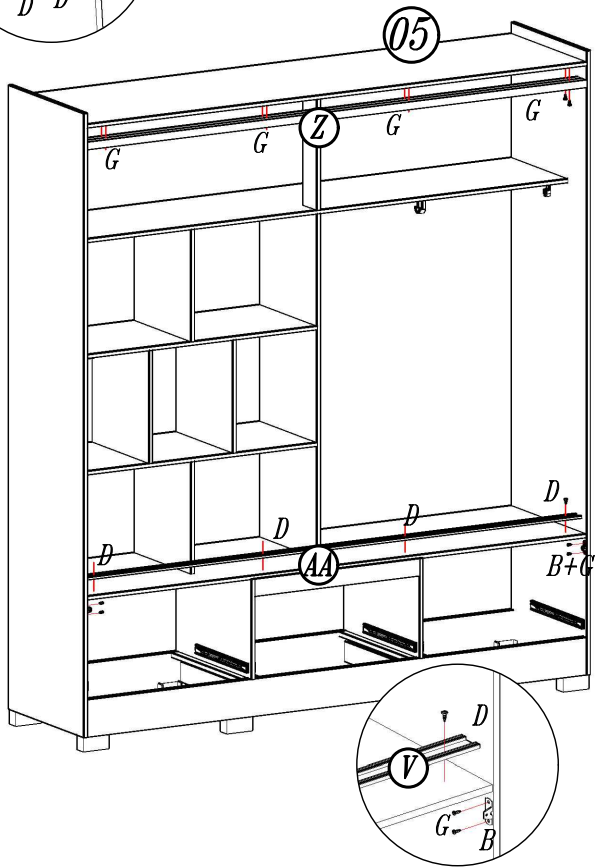
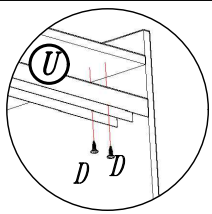
09



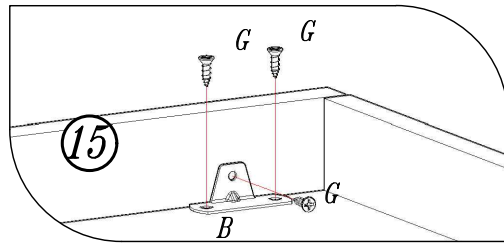
10



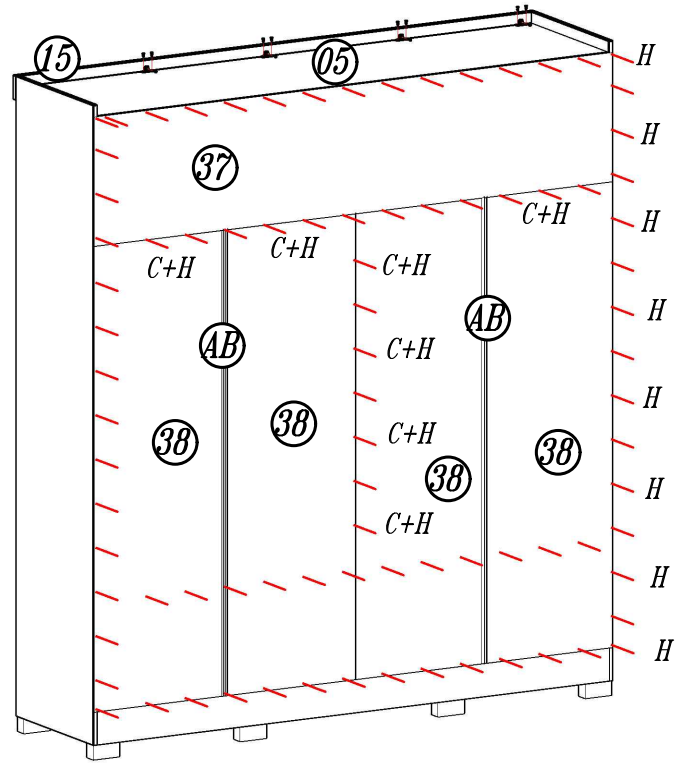
11



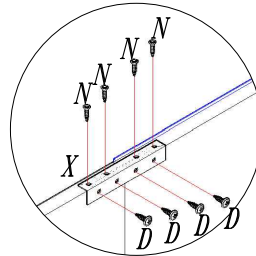
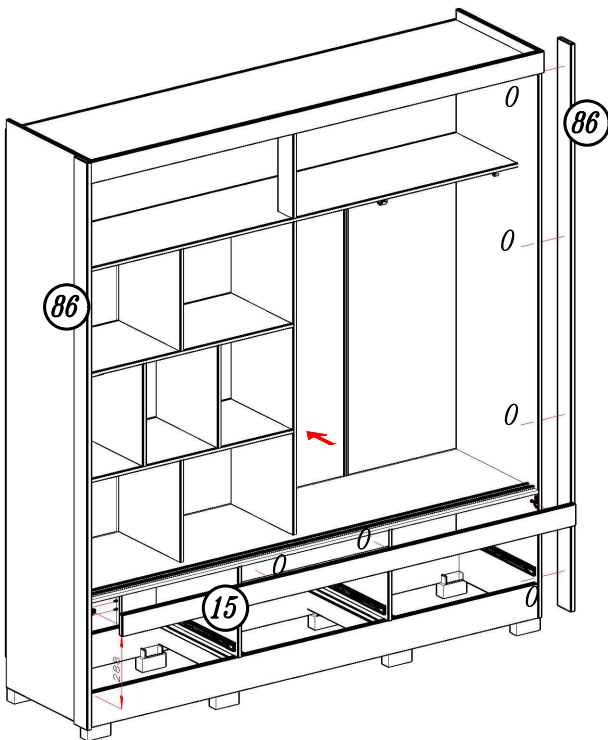
12



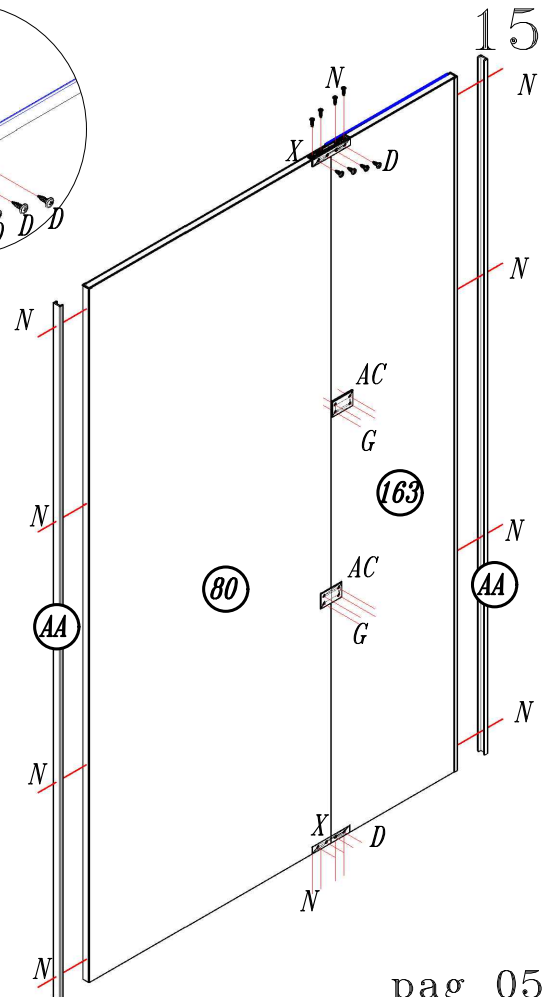
13

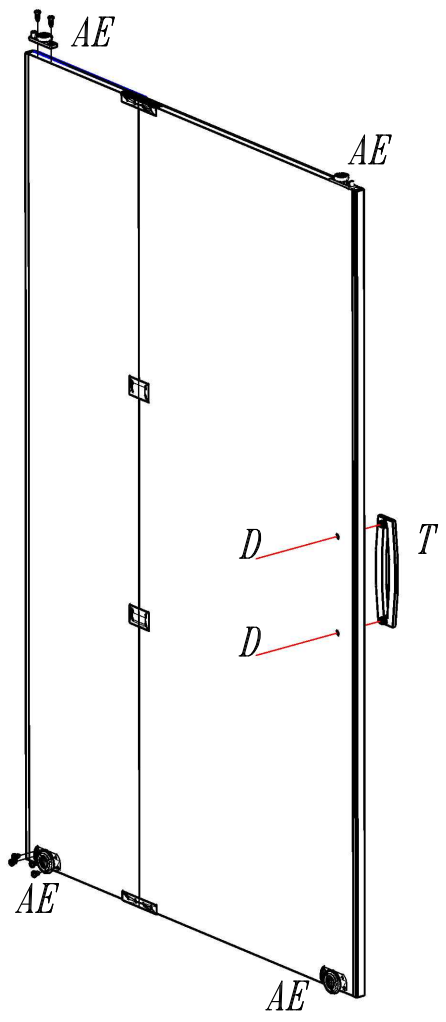
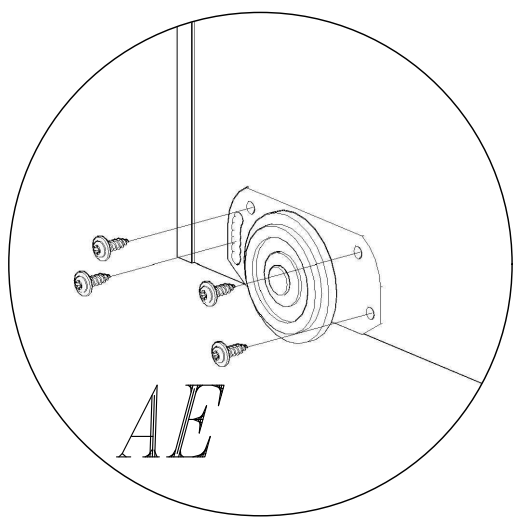
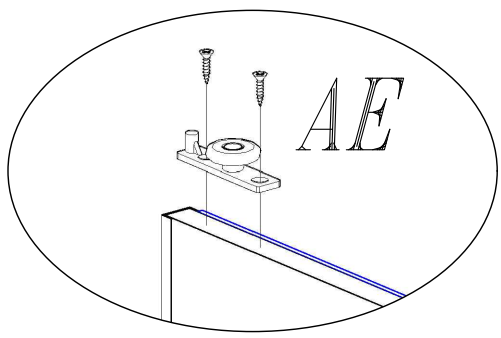
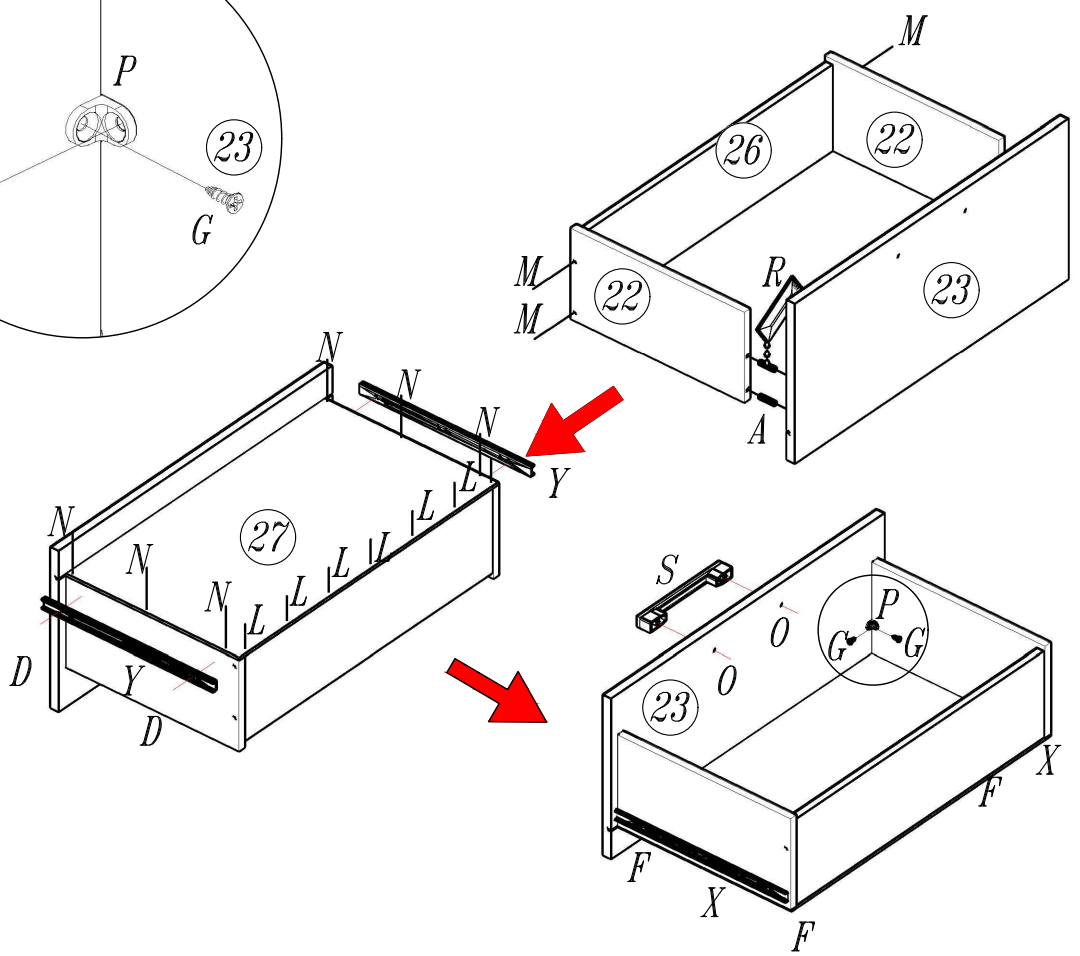
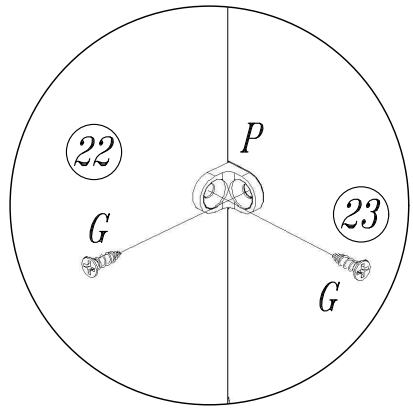


14



15

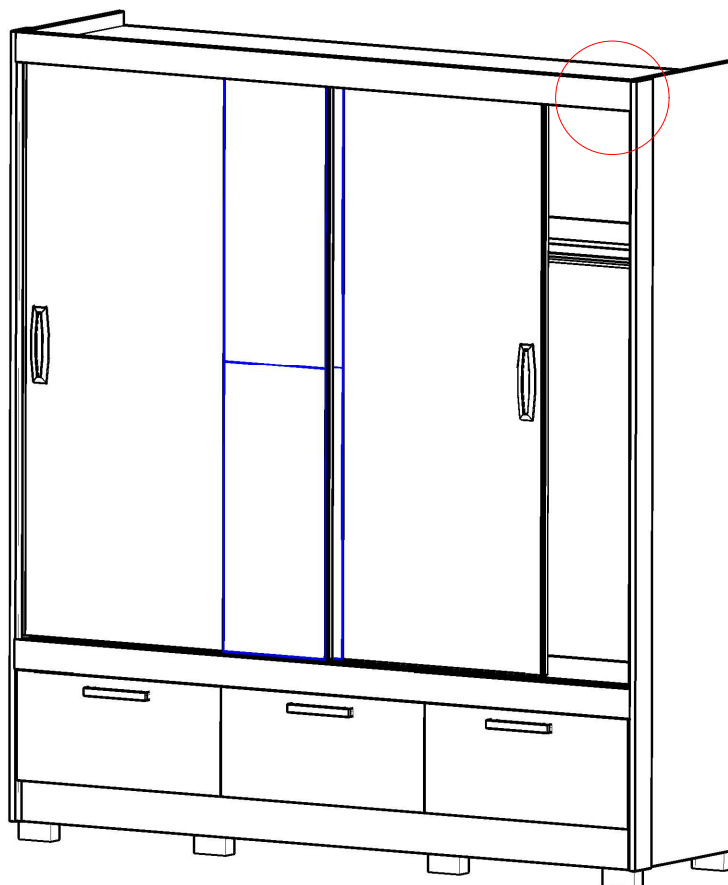
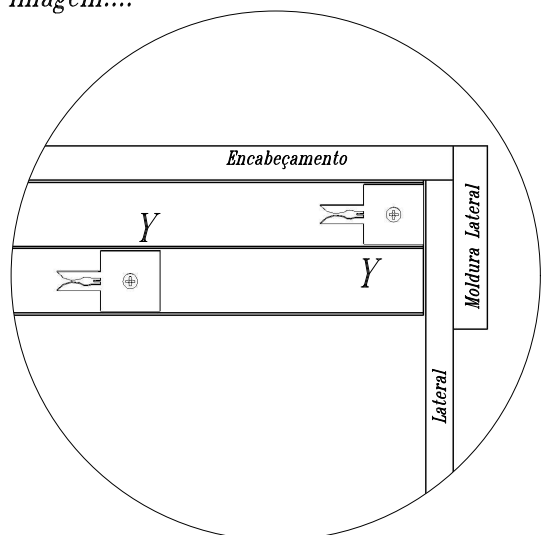




Atenção Montador!!!

Deixar 2 centímetros do puxador para porta traseira, para evitar que a porta frontal venha a bater no puxador....

Portanto é muito importante utilizar o freio de acordo com imagem....



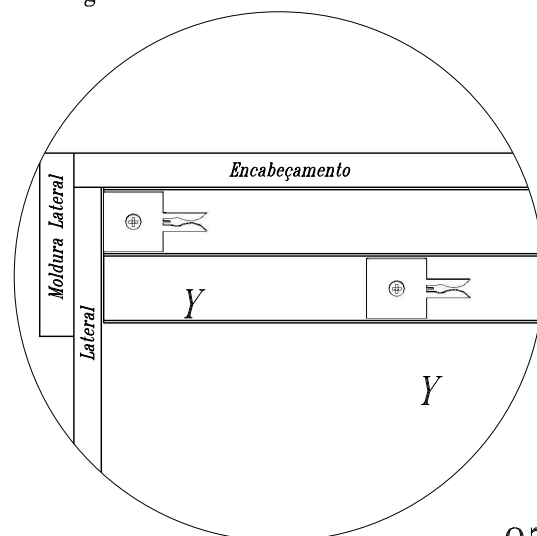
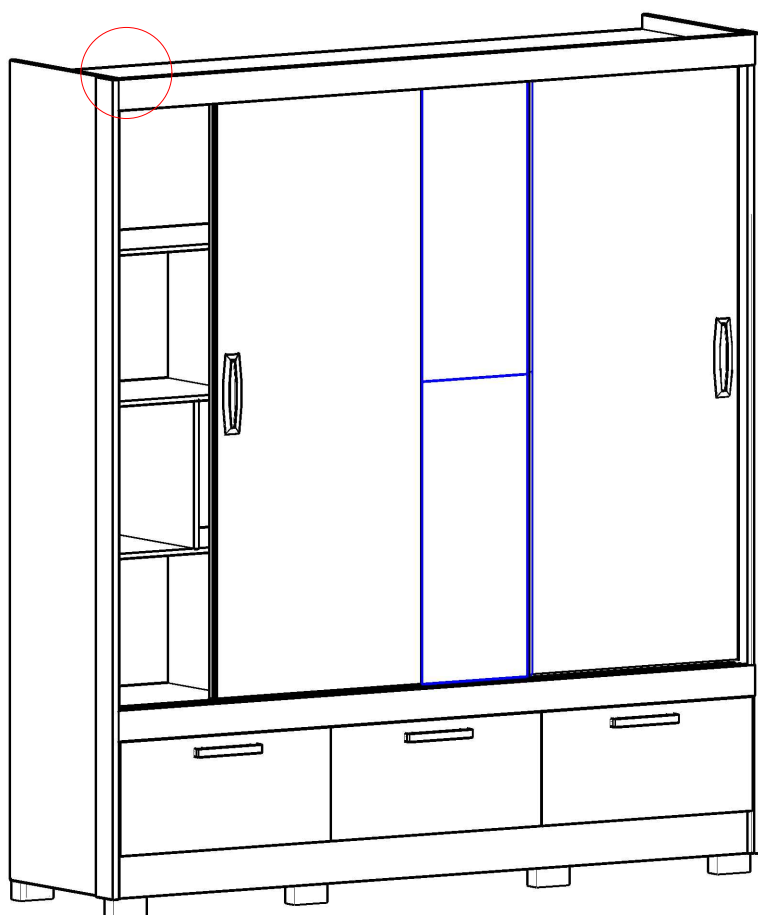
18

19

Atenção Montador!!!

Deixar 2 centímetros do puxador para porta frontal, para evitar que a porta traseira venha a bater no puxador....

Portanto é muito importante utilizar o freio de acordo com imagem....



pag 07

| DESCRIÇÃO DESCRIPTION | QT. AMOUNT | ITEM PART | VOLUME CX | COMP. MM | LARG. MM |
|------------------------------------------------------------------------------------|---------------|--------------|--------------|-------------|-------------|
| Lateral esquerda/Lateral Izquierda/Left Side | 01 | 01 | 02 | 2170 | 512 |
| Lateral Direita/Lateral Derecha/Right Side | 01 | 02 | 02 | 2170 | 512 |
| Quadro Chapéu/Cuadro Techo/Hat Square | 01 | 05 | 03 | 1956 | 512 |
| Quadro Central/Cuadro Central/Square Central | 01 | 07 | 03 | 1956 | 384 |
| Quadro Interno/Cuadro Interno/Square Internal | 01 | 08 | 03 | 1956 | 512 |
| Rodapé Frontal/Zocalo Frontal /Front Baseboard | 01 | 09 | 03 | 1956 | 130 |
| Rodapé Traseiro/Zocalo Trasero/Back Baseboard | 01 | 10 | 03 | 1956 | 130 |
| Trava de Rodapé/Traba del Zocalo/Constraint Baseboard | 02 | 11 | 01 | 479 | 70 |
| Batente/Batiente/Windowsill | 01 | 12 | 01 | 420 | 90 |
| Encabeçamento/Techo/Header | 01 | 15 | 02 | 1980 | 80 |
| Lateral da Gaveta/Lateral De La Cajonera/Side Drawer | 06 | 22 | 03 | 350 | 170 |
| Frente de Gaveta/Frente De La Cajonera/Front Drawer | 03 | 23 | 01 | 652 | 300 |
| Traseiro de Gaveta/Trasero Del Cajon/Back Drawer | 03 | 26 | 02 | 595 | 160 |
| Fundo de Gaveta/Fondo Del Cajon/Bottom Drawer | 03 | 27 | 01-02 | 618 | 355 |
| Trava da Divisória/Traba De La División/Constraint Division | 02 | 36 | 01 | 479 | 70 |
| Traseiro de Maleiro/Trasero Del Malero/Back Luggages | 01 | 37 | 02 | 1978 | 438 |
| Traseiro de Armário/Trasero Del Ropero/Back Closet | 04 | 38 | 01 | 1580 | 491 |
| Sanefla da gaveta/Sanefla Del Cajon/Drawer Sight | 01 | 48 | 01 | 644 | 60 |
| Divisória Central/División Central/Central Division | 01 | 57 | 01 | 1198 | 384 |
| Divisória do Gaveteiro/División De La Cajonera/Drawer Division | 02 | 58 | 03 | 348 | 510 |
| Divisória da Colméia/División De La Colmena/Division Beehive | 04 | 70 | 01-03 | 391 | 384 |
| Painel com puxador para porta/Panel con manija en puerta/Panel with handel to door | 02 | 80 | 01 | 1600 | 650 |
| Moldura / marco / frame | 01 | 86 | 02 | 2170 | 70 |
| Quadro do Nicho /Cuadro del Nicho /Niche Frame | 02 | 140 | 03 | 972 | 384 |
| Painel para porta com espelho /Panel Para Puerta Espejo/Panel to Door Mirror | 02 | 163 | 04 | 1600 | 330 |