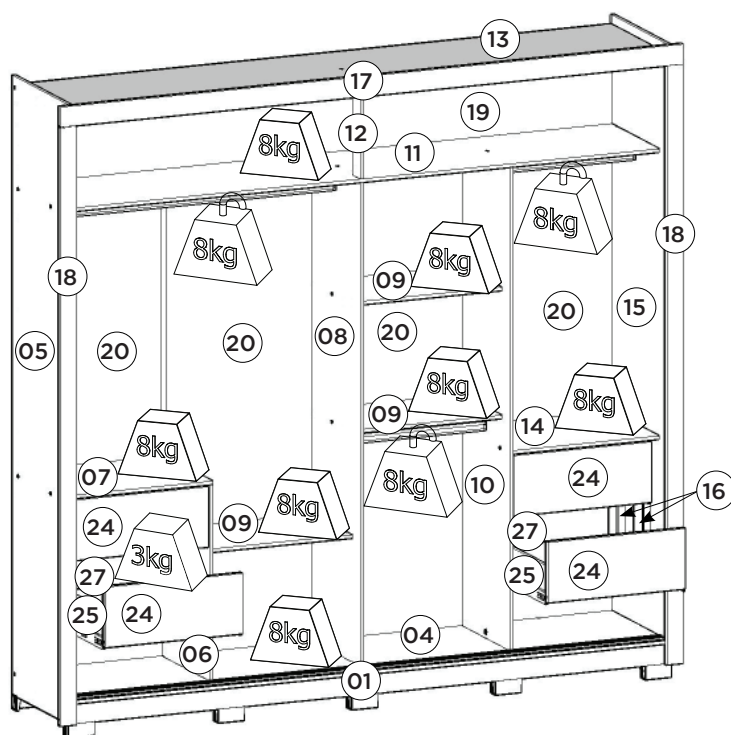
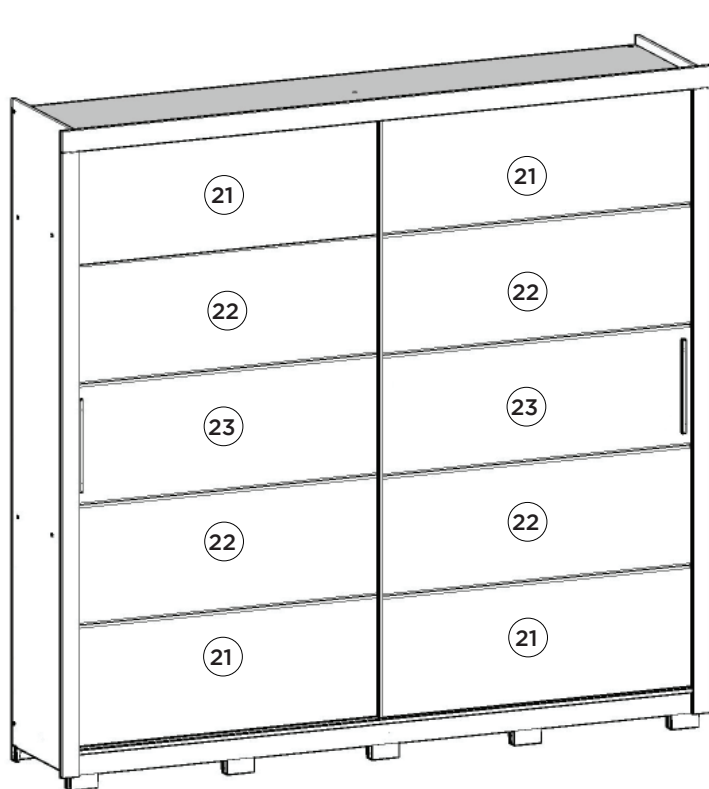


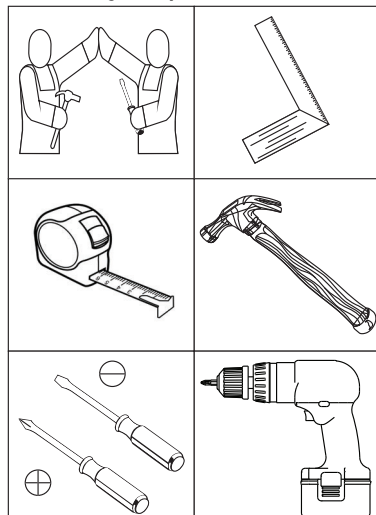
ROUPEIRO CATAR 02 PORTAS DESLIZANTES ARMARIO CATAR 02 PUERTAS DESLIZANTES | CATAR 02 WARDROBE SLIDING DOORS

D265-127 Nature/Off White
D265-130 Castanho HP



Pesos máximos recomendados com carga distribuída
Peso máximo recomendado con la carga distribuida
Recommended maximum weights with evenly distributed.

Requisitos para montagem Requisitor para la montaje Assembly Requirements



Imagens meramente ilustrativas
Imágenes meramente ilustrativas
Images for illustration only

AVISO

Para limpeza de seu móvel, use uma flanela seca ou umedecida, e não utilize produtos químicos que possam danificar seu produto.

SISTEMA DE MONTAGEM

O sistema de montagem dos produtos, funciona de acordo com a ordem crescente dos números indicados no desenho. Ex: 01, 02, 03, 04... até a conclusão da montagem.

ADVERTENCIA

Para limpieza de su móvil, use una flanela seca o húmeda, y no utilice productos químicos que puedan dañar su producto.

SISTEMA DE MONTAJE

El sistema de montaje de los productos funciona de acuerdo con el orden creciente de los números indicados en el dibujo. Ej.: 01, 02, 03, 04... hasta la conclusión del montaje.

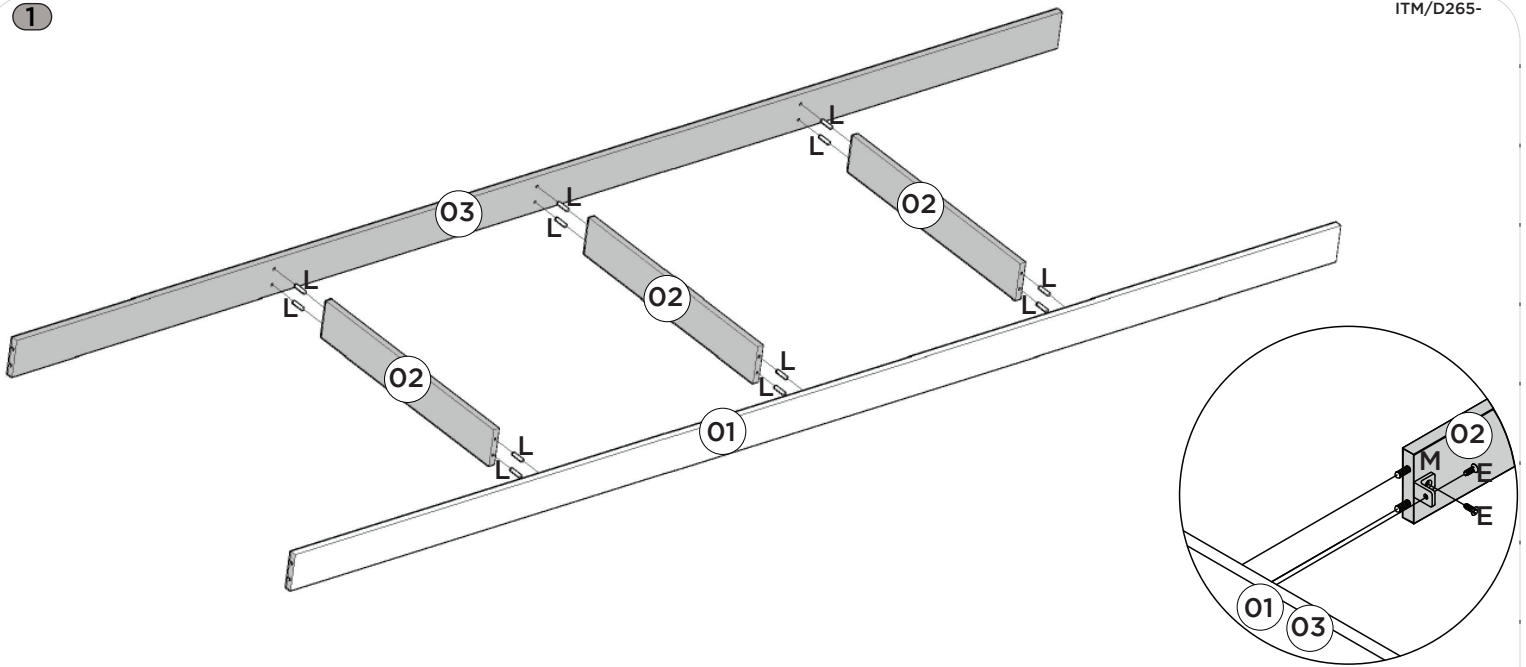
NOTICE

To clean your furniture, use a dry or wet cloth, and do not use chemicals that may damage your product.

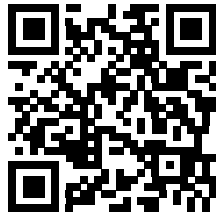
ASSEMBLY SYSTEM

The products' assembly system works according to the increasing order of the indicated numbers. For example: 01, 02, 03, 04 ... to the end of the assembly.

1



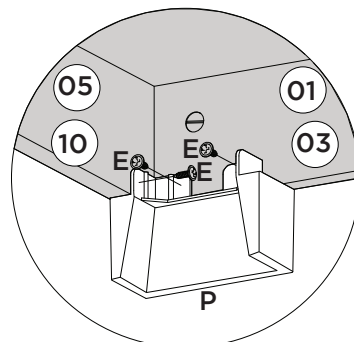
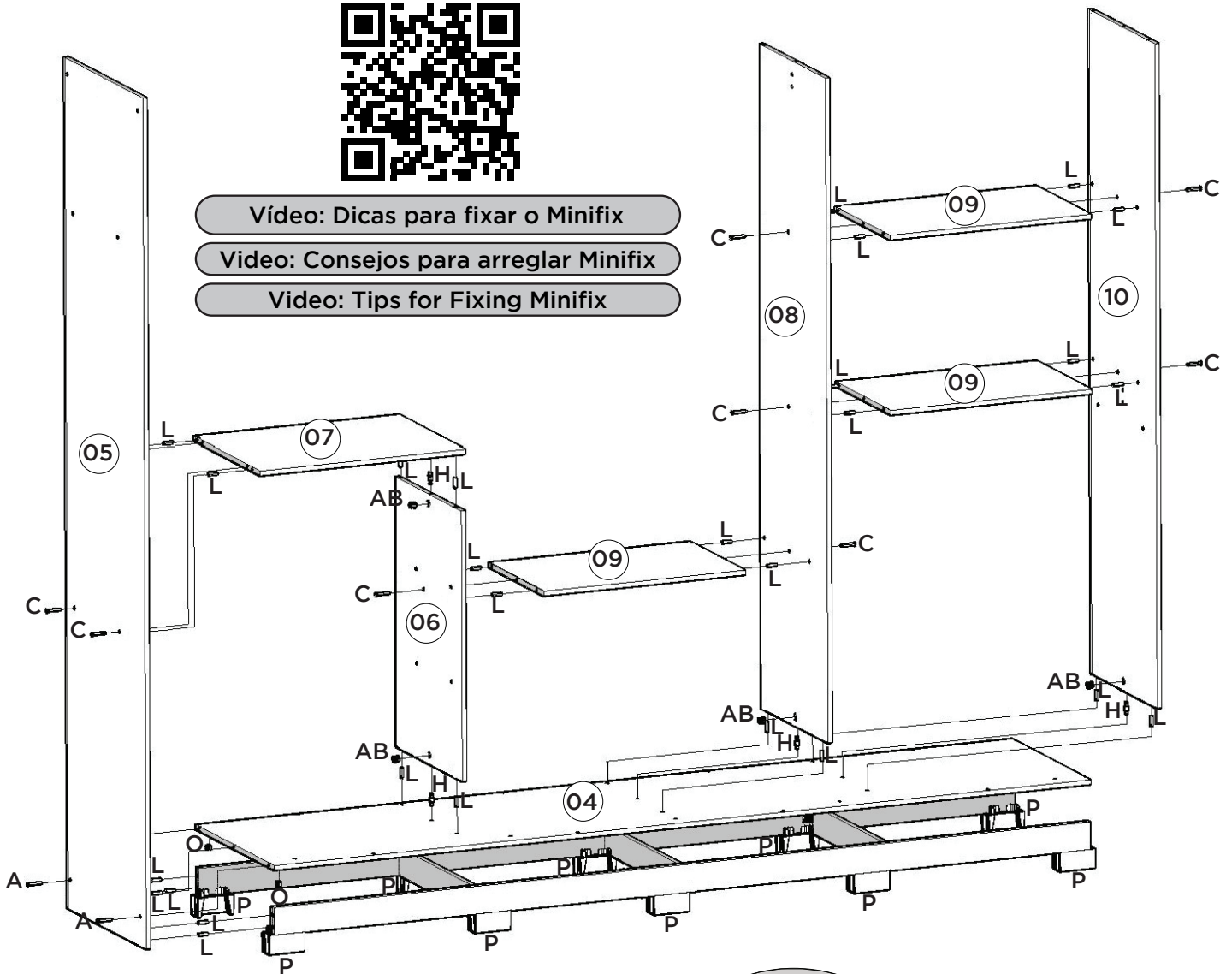
2



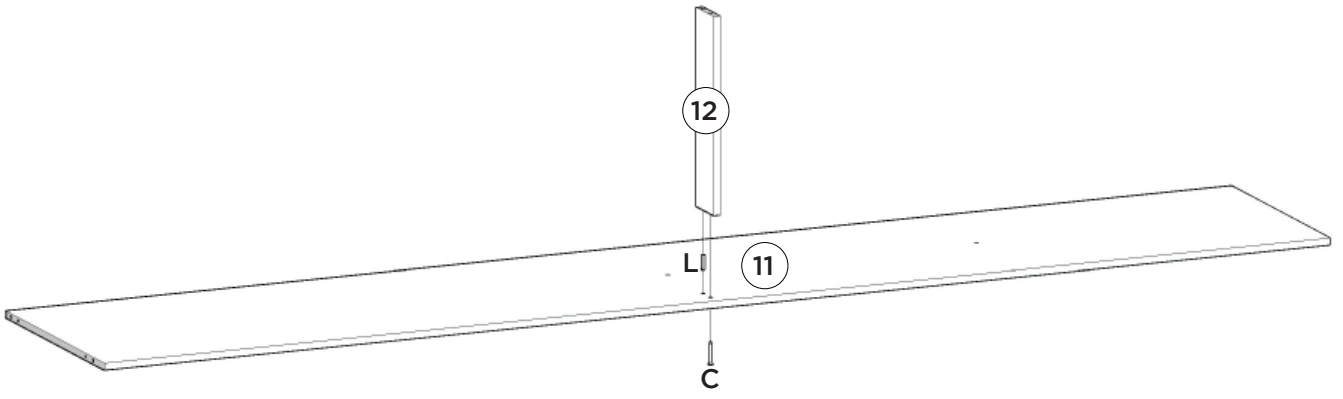
Vídeo: Dicas para fixar o Minifix

Video: Consejos para arreglar Minifix

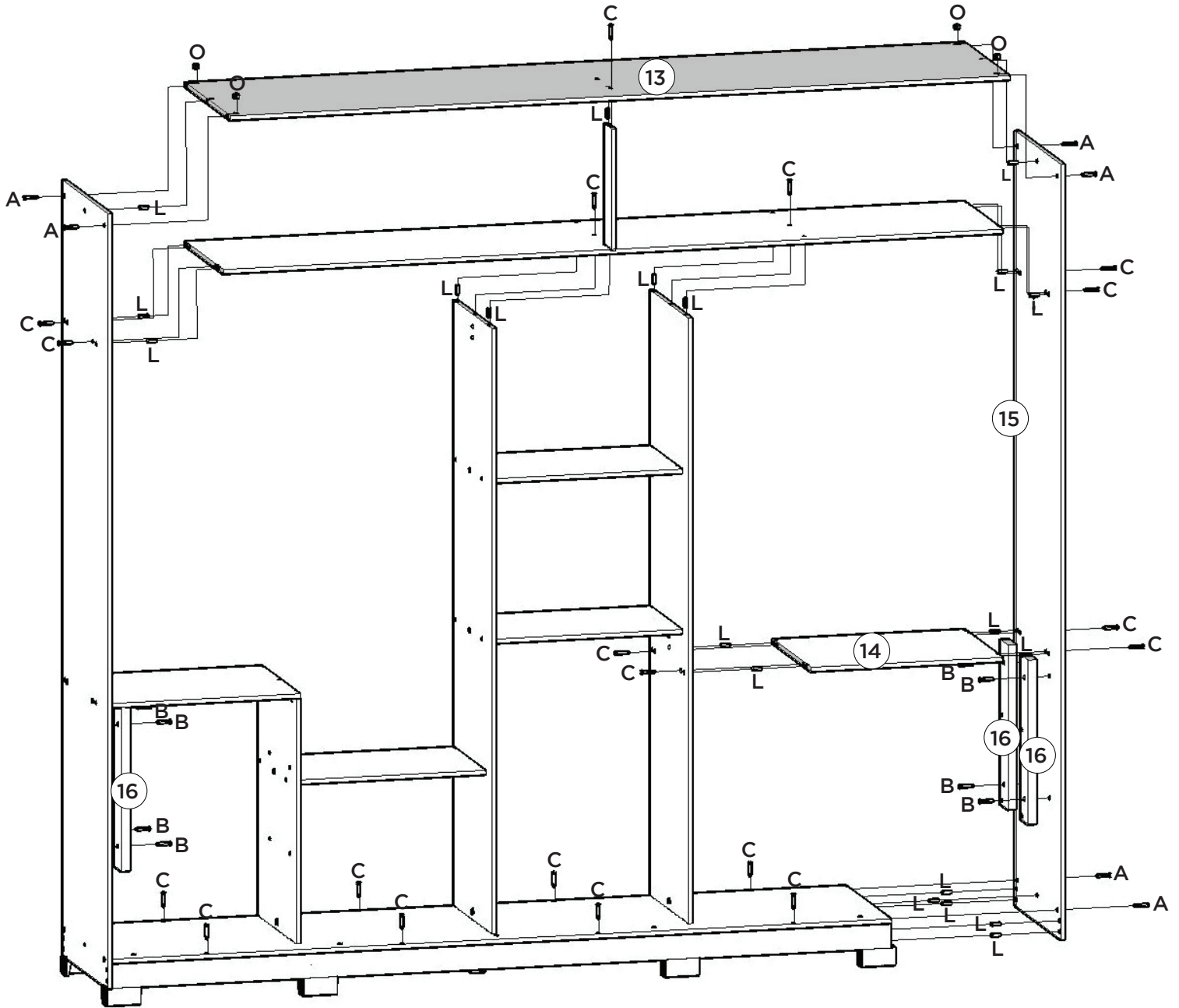
Video: Tips for Fixing Minifix

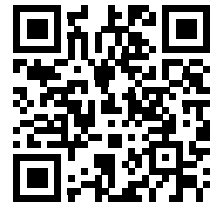
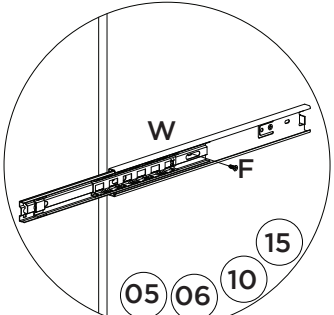
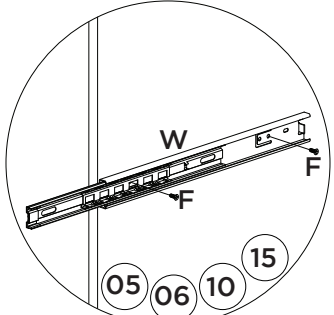
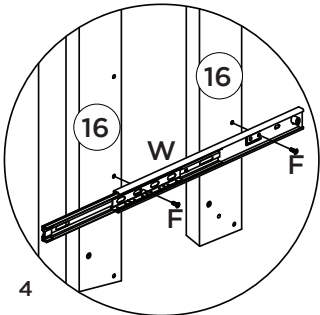
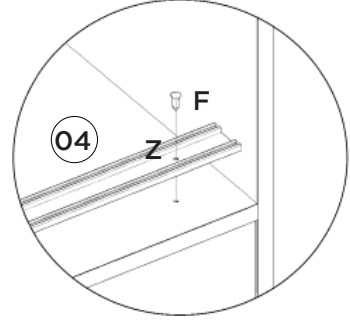
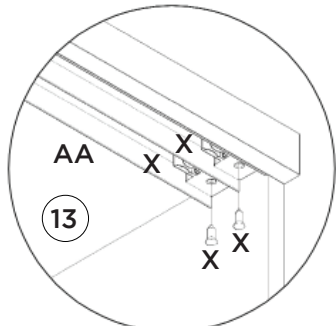
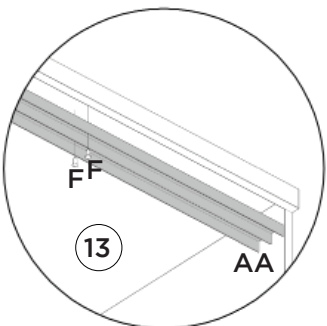
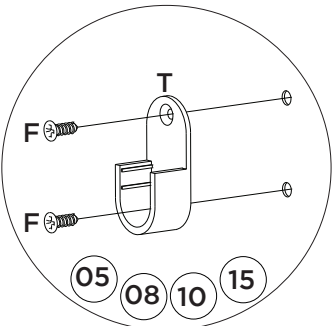
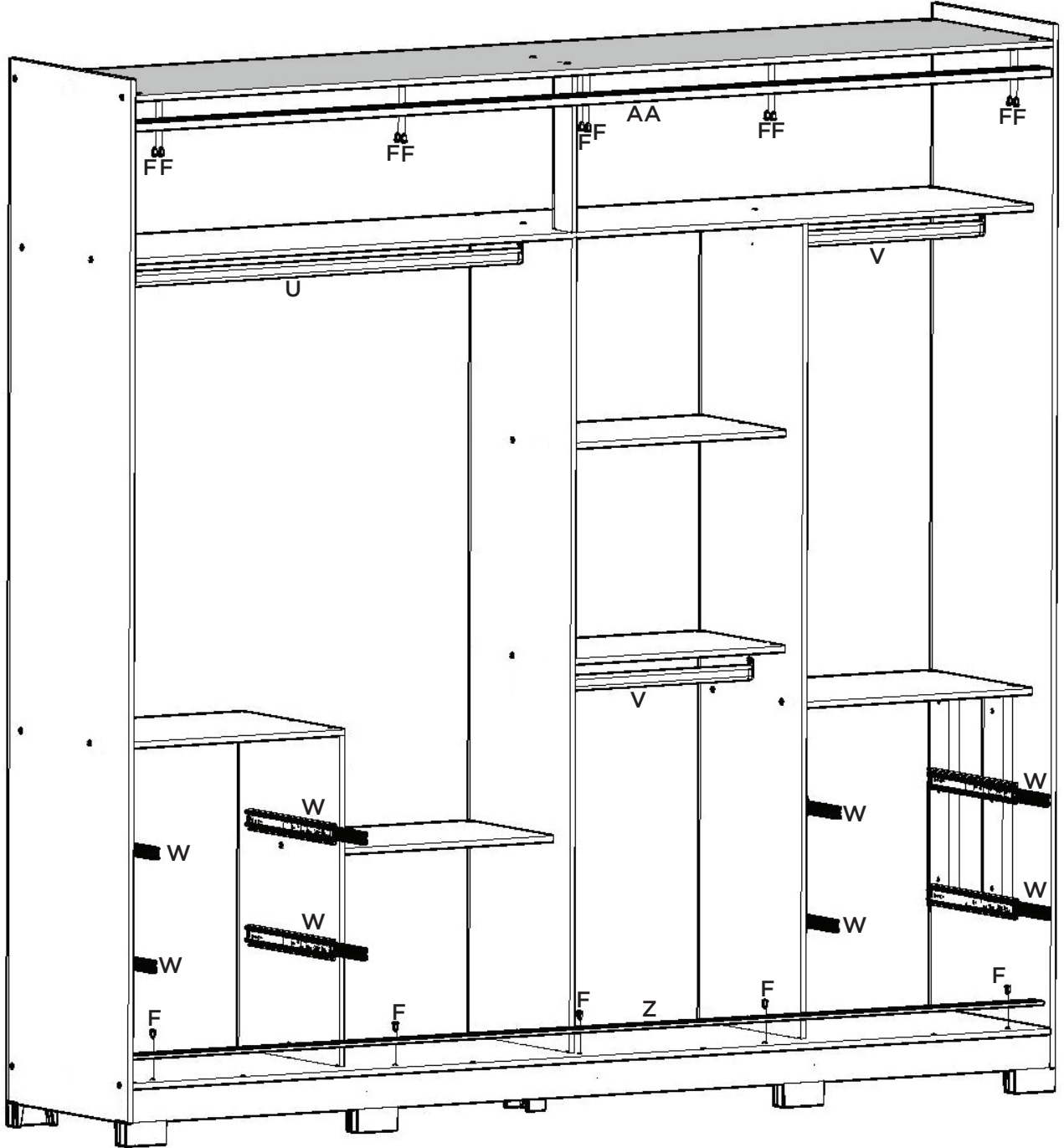


3



4

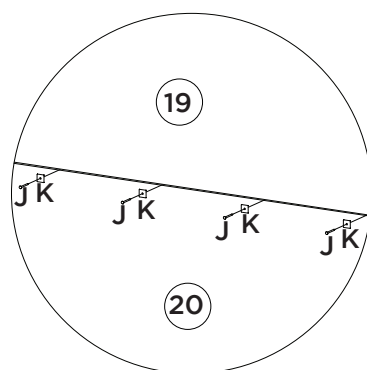
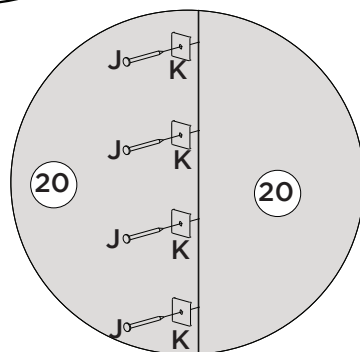
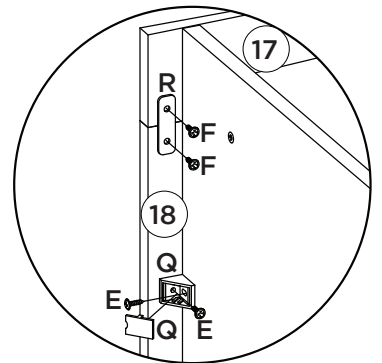
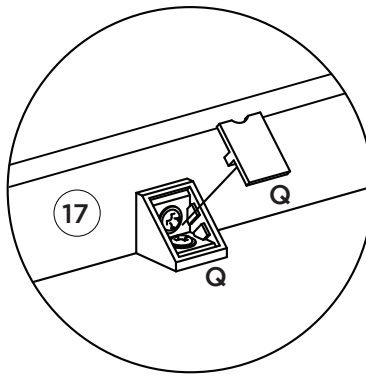
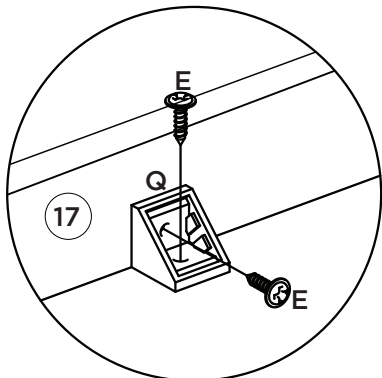
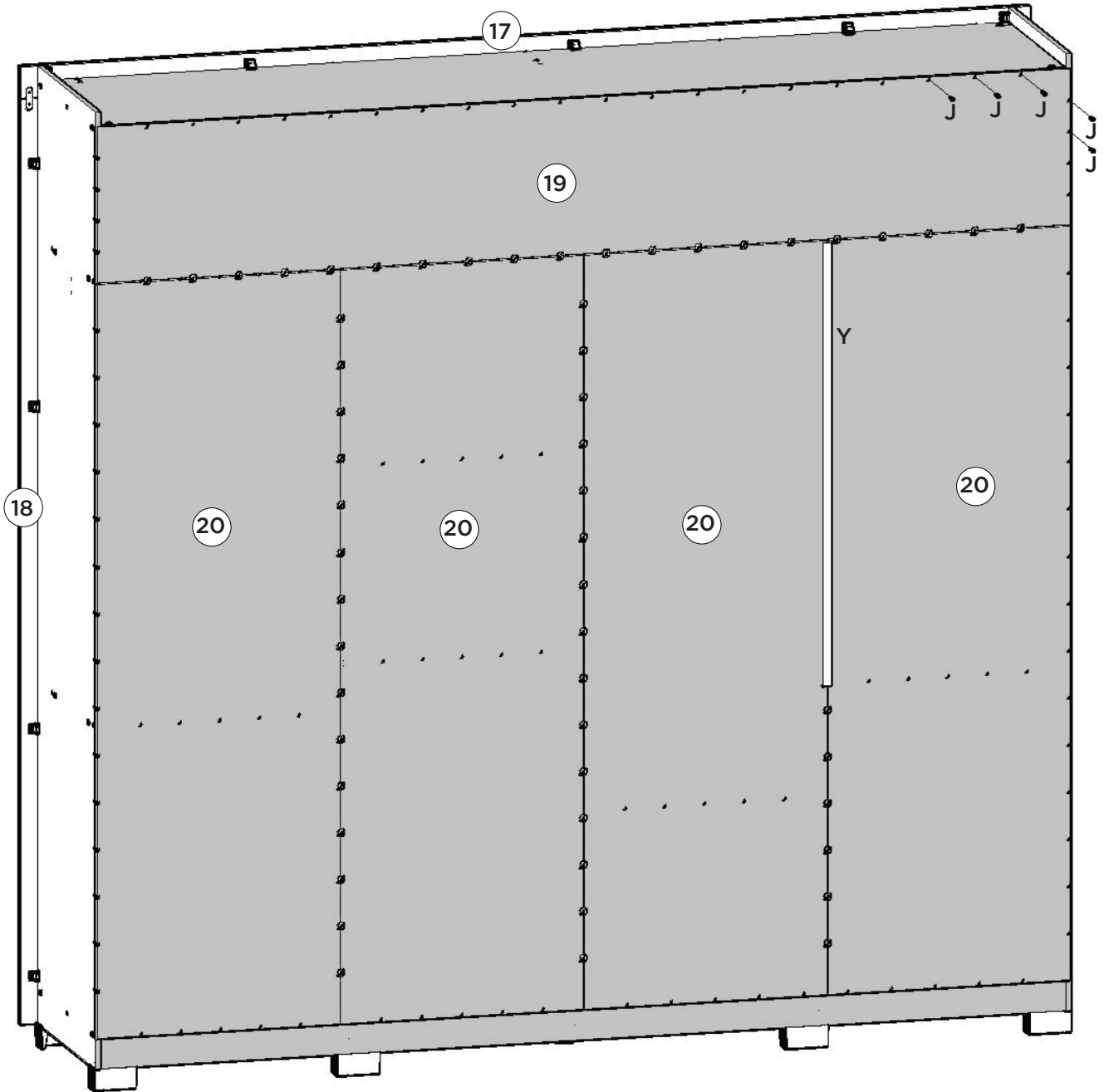




Video: Dicas para fixar a Corrediça

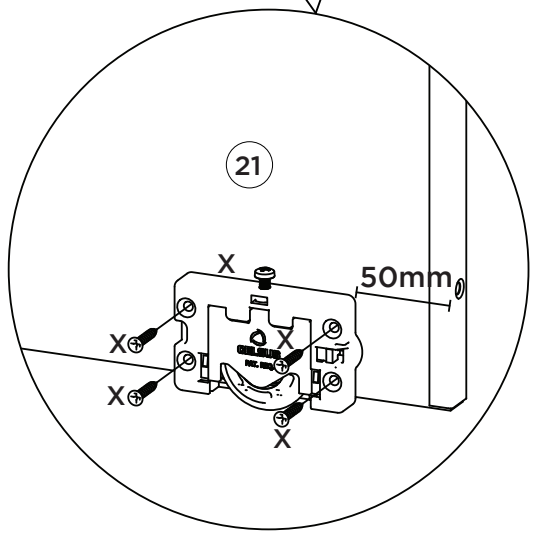
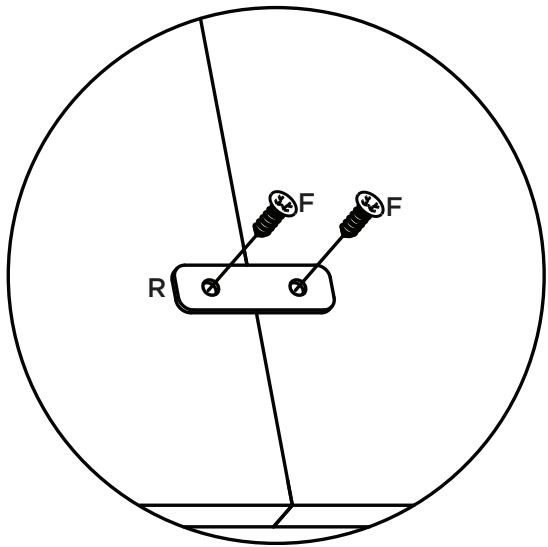
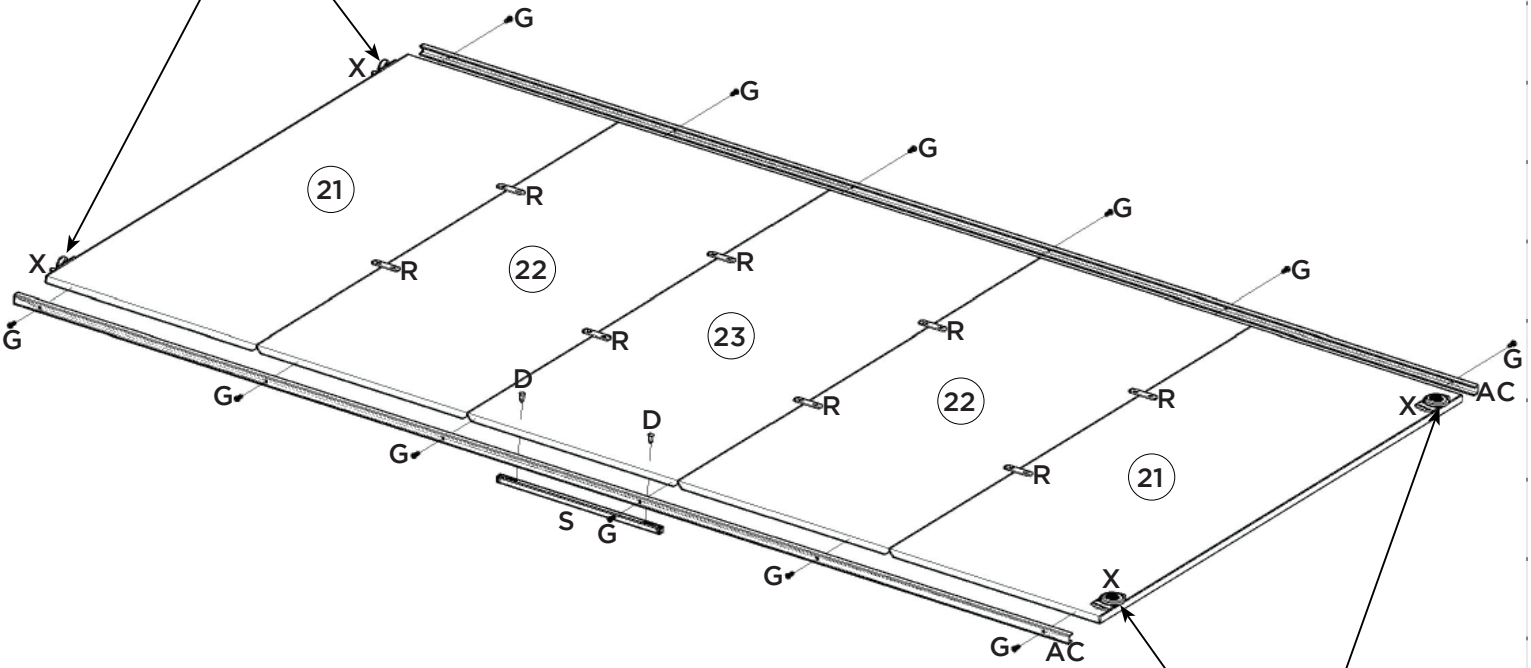
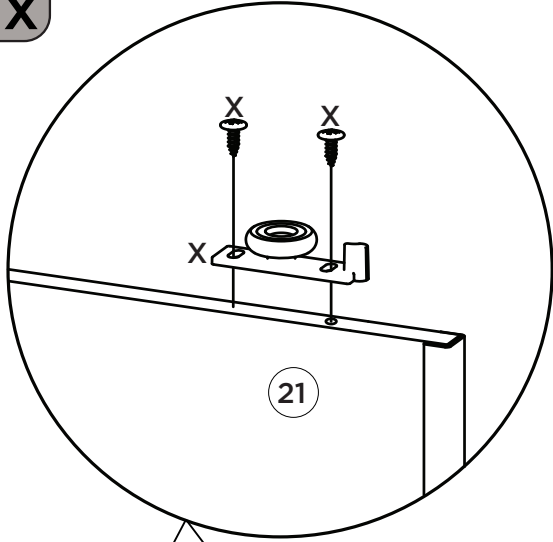
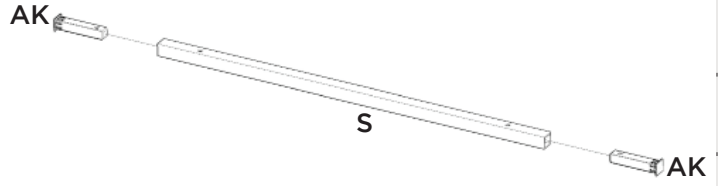
Video: Consejos para arreglar la diapositiva

Video: Tips for Fixing the Slide

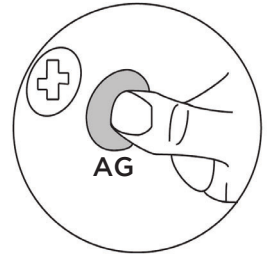
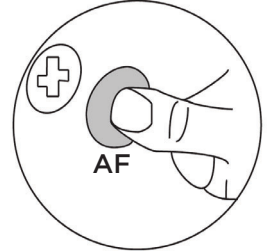
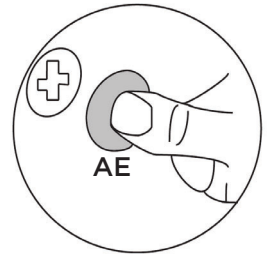
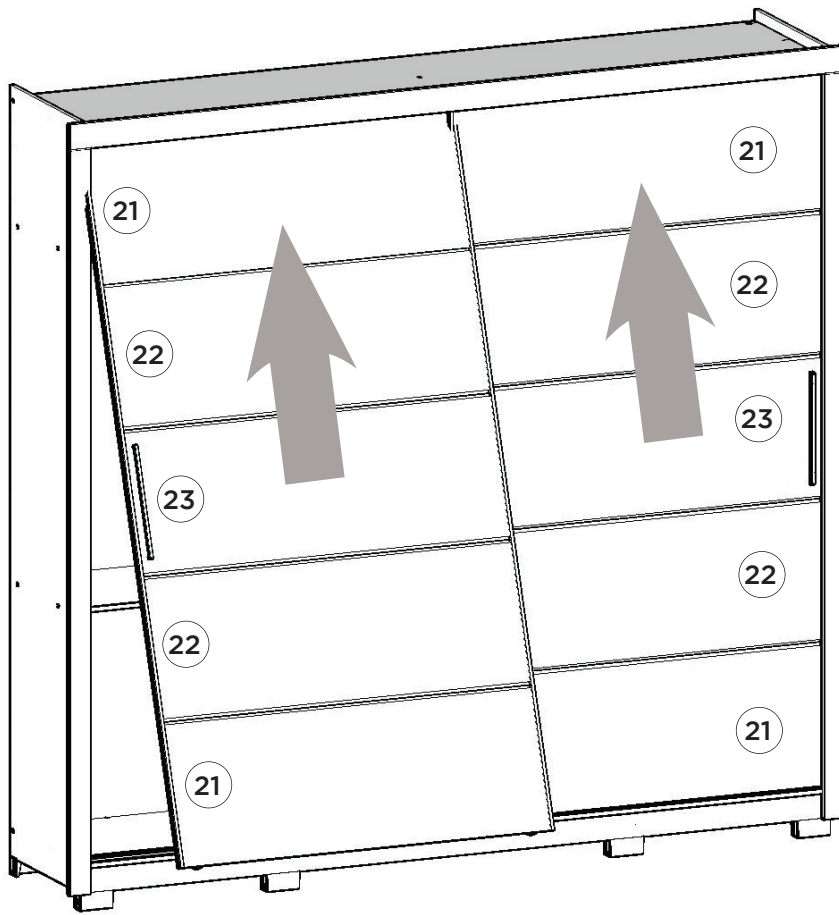


2x

- Montagem do Puxador
- Montaje del mango
- Handle Assembly



8



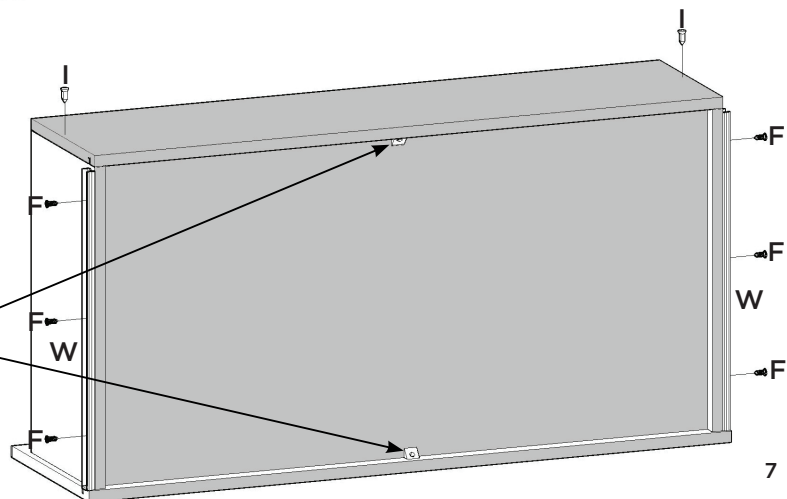
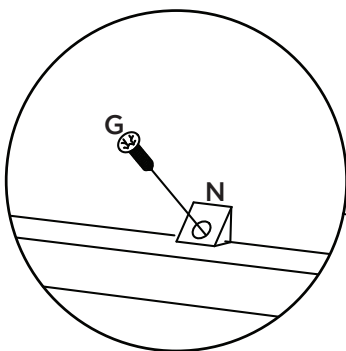
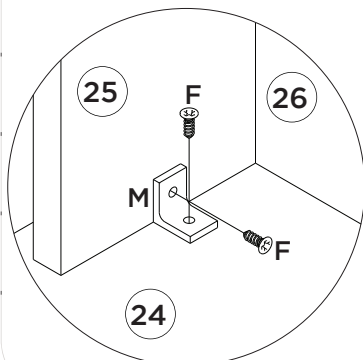
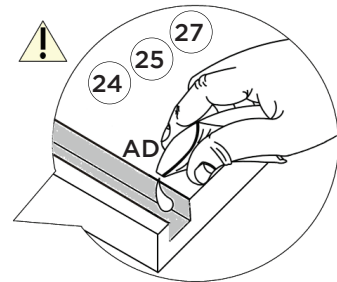
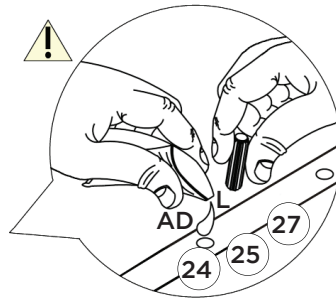
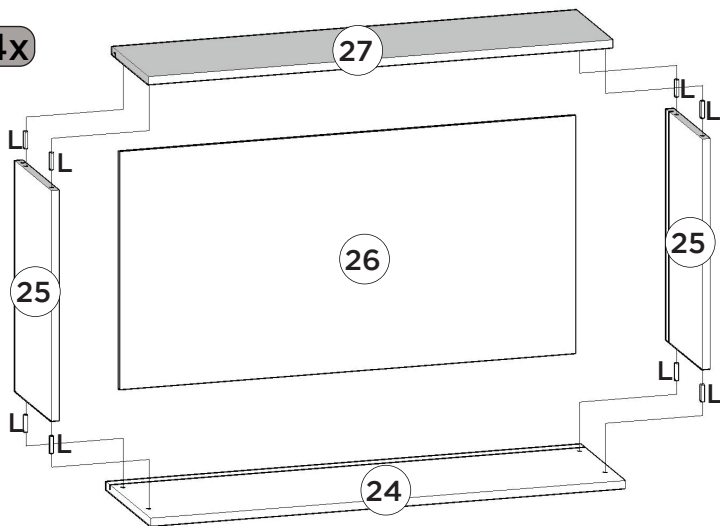
Para a colocação das portas nos trilhos encaixe primeira a porta no trilho de PVC superior (AA) e em seguida no trilho de alumínio inferior (Z).

Para la colocación de las puertas en la pista instalación de la puerta en la primera banda superior PVC (AA) y luego el riel de aluminio inferior (Z).

For placing the doors on the rails fitting the door on the PVC rail first (AA) and then on the lower aluminum rail (Z).








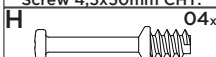
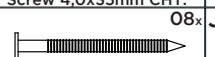
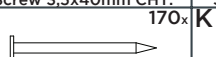
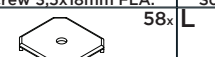

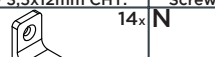





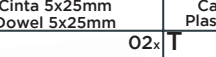

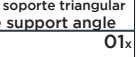
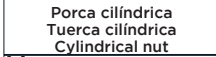
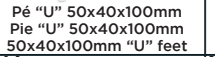

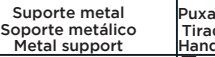
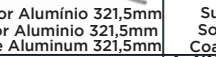

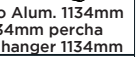



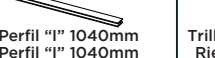




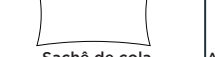
9

4x



Item	Caixa Caja Box	Qty Ctd Qty	Descrição Descripción Description	Medidas (mm) Dimensions (mm) Size (measurements) (mm)
01	2/4	01	Rodapé Frontal frente pie de página Front Footer	2296x73x12
02	2/4	03	Travessa do rodapé Carril pie Baseboard crosspiece	470x73x12
03	2/4	01	Rodapé Traseiro Pie de página trasera Rear Footer	2296x73x12
04	2/4	01	Base Base Base	2296x500x12
05	1/4	01	Lateral esquerda Lateral izquierda Left side	2250x500x12
06	1/4	01	Divisão Gaveta Esquerda División Cajón izquierda Left Drawer Division	715x420x12
07	1/4	01	Tampo das Gavetas Esquerda Tapa del cajón izquierda Upper Left Division	577x420x12
08	4/4	01	Divisão Central División central Central Division	1753x420x12
09	1/4	03	Prateleira Estante Shelf	565x350x12
10	4/4	01	Divisão Direita División derecha Right Division	1753x420x12
11	2/4	01	Chão do maleiro Piso del portaequipajes Floor of the closet top shelf	2296x420x12
12	2/4	01	Ripa do maleiro Portaequipajes de ripa Lath of the closet top shelf	350x73x12
13	2/4	01	Tampo Superior Tapa Superior Top Panel	2296x500x12
14	1/4	01	Tampo das Gavetas Direita Tapa del cajón derecha Upper Right Division	565x420x12
15	1/4	01	Lateral Direita Lado derecho Right side	2250x500x12
16	1/4	04	Ripa Lateral Tablilla lateral Side Clapboard	477x80x25
17	2/4	01	Moldura Superior Marco superior frame Superior	2400x73x12
18	2/4	02	Moldura Lateral Marco lateral Lateral Frame	2177x63x12
19	2/4	01	Fundo Superior Fondo Superior Top Bottom	2314x367x3
20	4/4	04	Fundo Fondo Bottom	1771x578x3
21	3/4	04	Painel Inferior Superior Panel Inferior Superior Top Bottom Panel	1158x417x12
22	3/4	04	Painel Panel Pane	1158x417x12
23	3/4	02	Painel Central Puxador Panel de Perilla Central Central Knob Panel	1158x417x3
24	1/4	04	Frente de gaveta Frente de cajón Front of drawer	532x220x12
25	1/4	08	Lado de gaveta Lado del cajón Side of drawer	350x122x12
26	1/4	04	Fundo de gaveta Fondo de cajón Drawer bottom	502x361x3
27	1/4	04	Ripa de trás Malla detrás Rear lath	515x122x12

Ferragens | Herrajes | Hardware

A  Parafuso 4,5x50mm CHT. Tornillo 4,5x50mm CHT. Screw 4,5x50mm CHT.	B  Parafuso 4,0x35mm CHT. Tornillo 4,0x35mm CHT. Screw 4,0x35mm CHT.	C  Parafuso 3,5x40mm CHT. Tornillo 3,5x40mm CHT. Screw 3,5x40mm CHT.	D  Parafuso 3,5x18mm FLA. Tornillo 3,5x18mm FLA. Screw 3,5x18mm FLA.	E  Parafuso 3,5x12mm FLA. Tornillo 3,5x12mm FLA. Screw 3,5x12mm FLA.	F  Parafuso 3,5x12mm CHT. Tornillo 3,5x12mm CHT. Screw 3,5x12mm CHT.	G  Parafuso 3,0x16mm CHT. Tornillo 3,0x16mm CHT. Screw 3,0x16mm CHT.
H  Parafuso Minifix. Tornillo Minifix. Screw Minifix.	I  Prego 12x12mm Anelado Clavo 12x12mm Anillado Ringed Nails 12x12mm	J  Prego 10x10mm Clavo 10x10mm Nail 10x10mm	K  Fixador de fundos Fijador de fondos Bottom fixer	L  Cavilha 5x25mm Cinta 5x25mm Dowel 5x25mm	M  Cantoneira plástica Cantoneira plástica Plastic angle brackets	N  Cantoneira suporte triangular Cantoneira soporte triangular Triangle support angle
O  Porca cilíndrica Tuerca cilíndrica Cylindrical nut	P  Pé "U" 50x40x100mm Pie "U" 50x40x100mm 50x40x100mm "U" feet	Q  Conector de montagem Conector de montaje Mounting connector	R  Suporte metal Soporte metálico Metal support	S  Puxador Alumínio 321,5mm Tirador Alumínio 321,5mm Handle Aluminum 321,5mm	T  Suporte cabideiro Soporte de percha Coat hanger support	U  Cabideiro Alum. 1134mm Alu 1134mm percha Alu coat hanger 1134mm
V  Cabideiro Alum. 557mm Alu 557mm percha Alu coat hanger 557mm	W  Correção telescópica Corredera telescópica Telescopic slide	X  Kit Rodízio CM110 (2Portas) Kit de rodillos CM110 (2Puertas) CM110 Pulley Kit (2Doors)	Y  Perfil "I" 1040mm Perfil "I" 1040mm Profile "I" 1040mm	Z  Trilho Alumínio 2294mm Riel Alumínio 2294mm Aluminum Rail 2294mm	AA  Trilho PVC 2294mm Carril PVC 2294mm PVC Rail 2294mm	AB  Tambor Minifix. Tambor Minifix. Minifix Drum.
AC  Perfil Anti-empeno 2086mm Perfil anti-empeno 2086mm Anti-warp profile U 2086mm	AD  Sachê de cola Bolsa de pegamento Glue bag	AE  Adesivo tapa parafuso 17mm Adhesivo tapón de tornillo 17mm Bolt cover adhesive 17mm	AF  Adesivo tapa parafuso 10mm Perfil Adhesivo tapón de tornillo 10mm Perfil Bolt cover adhesive 10mm Profile	AG  Adesivo tapa parafuso 10mm Adhesivo tapón de tornillo 10mm Bolt cover adhesive 10mm	AH  Giz de correção Tiza de corrección Chalk of correction	AI  Etiqueta resinada Henn Etiqueta resinada Henn Henn resin label
AJ  Batente PVC para Porta Parada de PVC para Puerta PVC Door Stop	AK  Kit Ponteira (4 Unidades) Kit de puntas (4 unidades) Tip Kit (4 Units)					