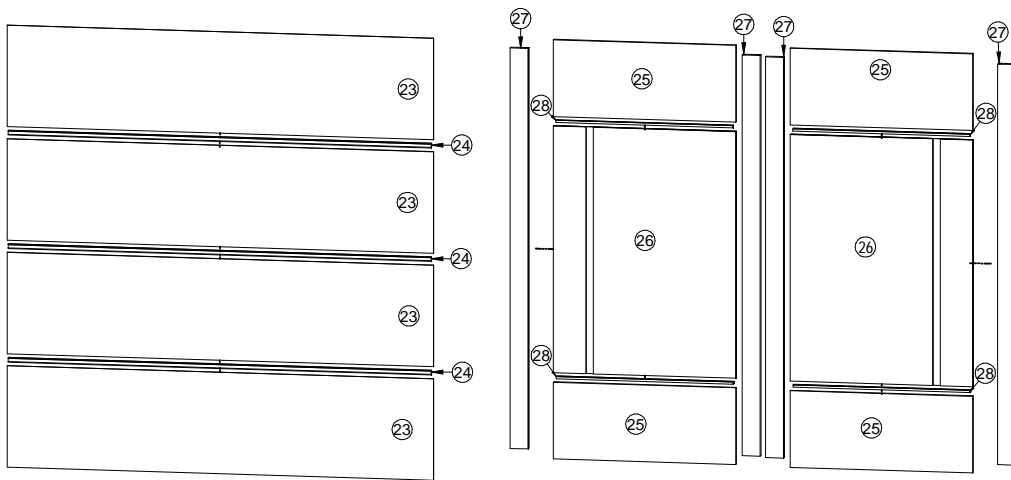
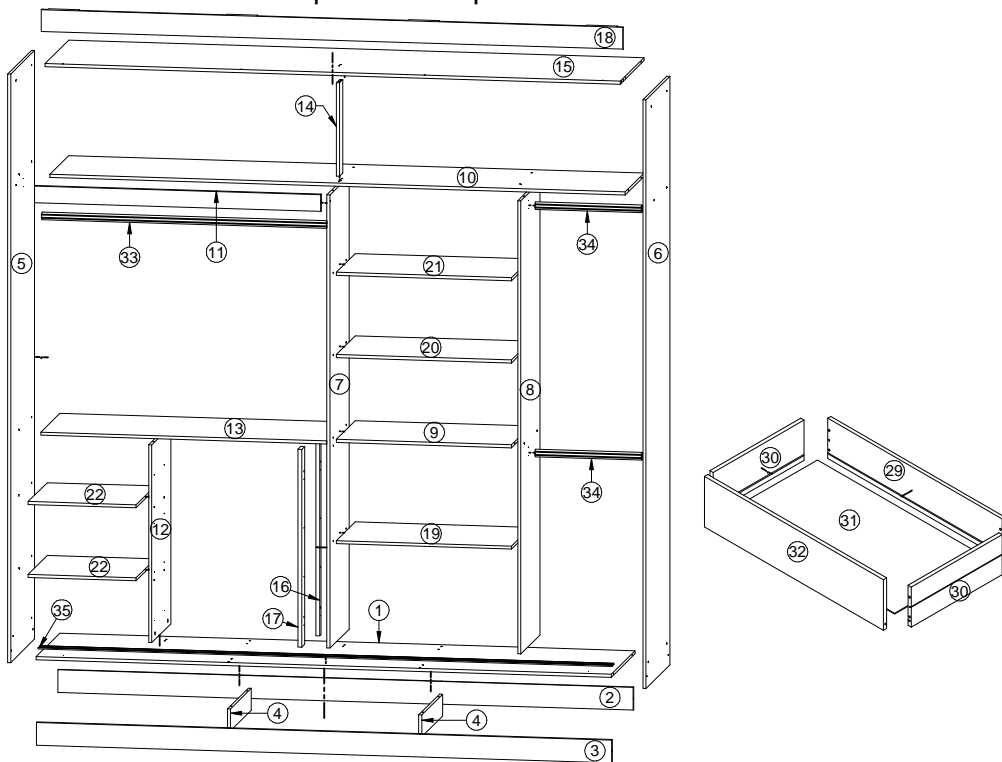


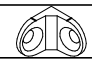

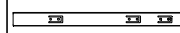

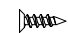

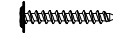

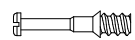







Roupeiro Olívia 2 portas Slide



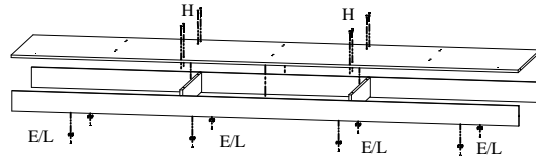
CERTIFICADO DE GARANTIA

- A PANAN Indústria de Madeiras e Móveis Ltda, solicita ao seu cliente toda atenção possível no momento da montagem dos produtos de sua fabricação, o que deverá ser feito com rigorosa observação do esquema de montagem.
- A garantia abrange todas as peças, partes e componentes que, eventualmente, venham apresentar defeito de fabricação no prazo de 03 (três) meses, contando a partir da entrega do produto ao consumidor, mediante nota fiscal de compra, que passa a fazer parte integrante do certificado.
- A garantia cessa se ocorrer um dos seguintes casos:
 - 1 - Se o produto for adulterado ou consertado por pessoa não autorizada pela loja;
 - 2 - Se houver utilização de peças ou componentes não originais, adaptados ao produto;
 - 3 - O defeito for decorrente de negligência do montador ou consumidor em relação às instruções do esquema de montagem.
- É importante assinalar que o esquema de montagem que acompanha este certificado, deverá permanecer em poder do cliente, pois se houver necessidade de assistência técnica, ela só será atendida mediante o encaminhamento do citado esquema de montagem, assinalando a peça que estiver com defeito.
- Nota - A assistência técnica deverá ser solicitada à loja.

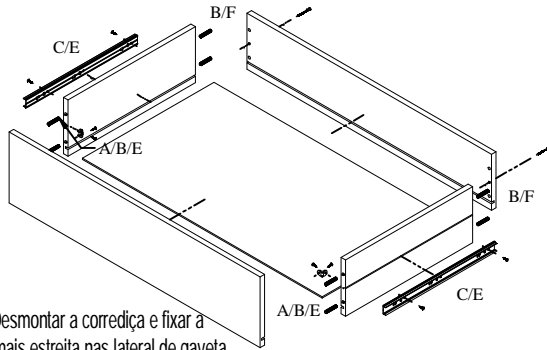
Nº	Nome da Peça	Código	Qtde
1	Base	30013841	1
2	Rodapé traseiro	30013857	1
3	Rodapé frontal	30013856	1
4	Travessa de rodapé	30013862	2
5	Lateral esquerda	30013849	1
6	Lateral direita	30013848	1
7	Divisão central	30013844	1
8	Divisão direita	30013845	1
9	Prateleira inferior	30013852	1
10	Chapéu	30013843	1
11	Apoio	30013840	1
12	Suporte de gaveta	30013858	1
13	Tampo de gaveta	30013860	1
14	Batente	30013842	1
15	Tampo	30013859	1
16	Afastador traseiro	30013864	1
17	Afastador frontal	30013863	1
18	Moldura	33010035	1
19	Prateleira móvel inferior	30013853	1
20	Prateleira móvel central	30013876	1
21	Prateleira móvel superior	30013875	1
22	Prateleira móvel menor	30013854	2
23	Fundo 2290 X 545 X 2,5	30013870	4
24	Perfil H 2273 mm (espinha)	75010982	3
25	Painel inferior / superior	30013865	4
26	Painel central	33010036	2
27	Perfil da porta	30013866	4
28	Perfil junção 951 mm	75010973	4
29	Traseiro de gaveta	30013861	4
30	Lateral de gaveta	30013847	8
31	Fundo de gaveta 641 x 352 x 2,5	30013868	4
32	Frente de gaveta	30013846	4
33	Tubo oblongo 1125 mm	75010980	1
34	Tubo oblongo 420 mm	75010978	2
35	Trilho inferior duplo 2266 mm	75010974	1

Letra	Nome	Ferragem	Código	Qtde
A	Cantoneira zamac 2 furos		75010528	08
B	Cavilha 6x30 mm		75010244	42
C	Corrediça telescópica 300x35 mm		75010812	04
D	Guia com mola + parafusos		75010275	04
E	Paraf cab chata 3,5x12		75010070	100
F	Paraf cab chata 3,5x35		75010073	12
G	Paraf cab flang 3,5x25		75010161	04
H	Parafuso cab chata 5x40 PHS		75010074	38
I	Parafuso minifix		75010149	08
J	Prego 10x10		75010256	105
K	Roldana com regulagem + parafuso		75010580	04
L	Sapata U 12 mm		75010175	12
M	Suporte cabideiro oblongo		75010105	06
N	Suporte de prat 6x8		75010159	20
O	Tambor minifix 12x8,5		75010112	08
P	Tapa furo tambor 12x8,5		75010509	08

1º passo - Fixar rodapés, travessas na base

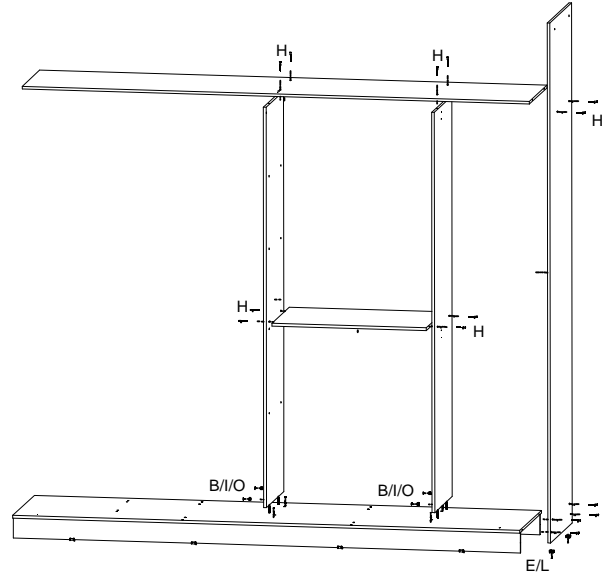


Montagem das gavetas

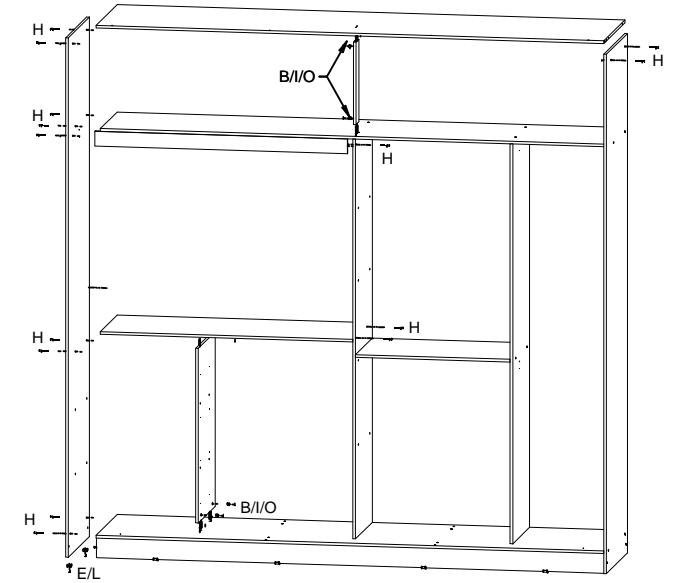


Obs. Desmontar a corredeia e fixar a parte mais estreita nas lateral de gaveta.

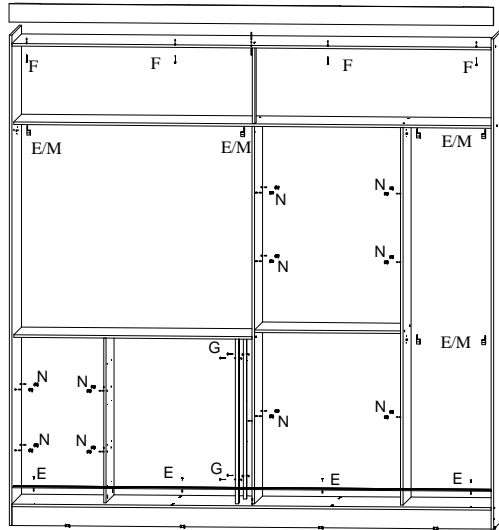
2º passo - Fixar lateral direita, divisões, prateleira inferior e chapéu.



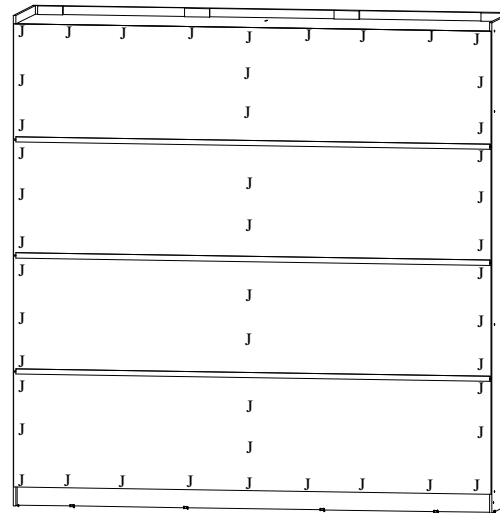
3º passo - Fixar lateral esquerda, suporte de gaveta, tampo de gaveta, batente, apoio e tampo.



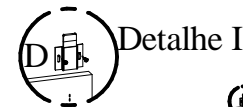
4º passo - Fixar moldura, corredeias, trilho, suportes de prateleira e suportes de cabideiros.



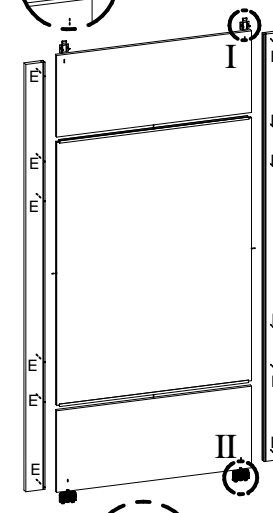
5º passo - Fixar fundos.



Montagem da porta



Detalhe I



Detalhe II

Colocar gavetas, portas, tubos e tampinhas de minifix e prateleiras móveis.

