

DESCRIÇÃO DESCRIPTION	QT. AMOUNT	ITEM PART	Volume CX	COMP. MM	LARG. MM
Lateral esquerda/Lateral Izquierda/Left Side	01	01	02	2070	530
Lateral Direita/Lateral Derecha/Right Side	01	02	02	2070	530
Divisória Esquerda/División Izquierda/Left Division	01	03	03	1516	448
Divisória Direita/División Derecha/Right Division	01	04	03	569	448
Quadro Chapéu/Cuadro Techo/Hat Square	01	05	02	1920	530
Quadro Base/Cuadro Base/Base Square	01	06	02	1920	530
Quadro Central/Cuadro Central/Square Central	01	07	03	1920	448
Quadro Interno/Cuadro Interno/Square Internal	01	08	03	1246	448
Rodapé Frontal/Zocalo Frontal /Front Baseboard	01	09	02	1920	130
Rodapé Traseiro/Zocalo Trasero/Back Baseboard	01	10	02	1920	130
Trava de Rodapé/Traba del Zocalo/Constraint Baseboard	02	11	02	497	70
Batente/Batiente/Windowsill	02	12	03	350	90
Encabeçamento/Techo/Header	01	15	02	1948	90
Prateleira fixa / Estante fijo / Fixed shelf	04	16	03	662	384
Lateral da Gaveta/Lateral De La Cajonera/Side Drawer	04	22	03	350	109
Frente de Gaveta/Frente De La Cajonera/Front Drawer	02	23	03	565	160
Traseiro de Gaveta/Trasero Del Cajon/Back Drawer	02	26	02	522	80
Fundo de Gaveta/Fondo Del Cajon/Bottom Drawer	02	27	03	545	355
Porta Lateral/Puerta Lateral/Side Door	02	30	01	1846	655
Traseiro de Maleiro/Trasero Del Malero/Back Luggages	01	37	01	1948	368
Traseiro de Armário/Trasero Del Ropero/Back Closet	02	38	02	1535	628
Traseiro de Armário/Trasero Del Ropero/Back Closet	01	39	01	1535	679
Porta Deslizante/Puerta Corrediza/Sliding Door	01	118	01	1846	625
Batente Maior	01	146	02	935	90



ESQUEMA DE MONTAGEM

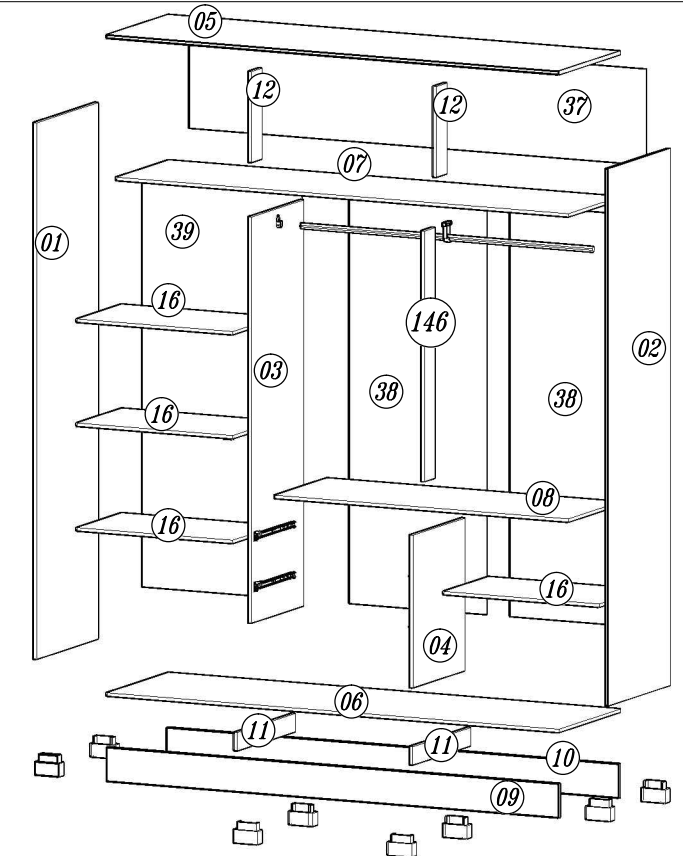
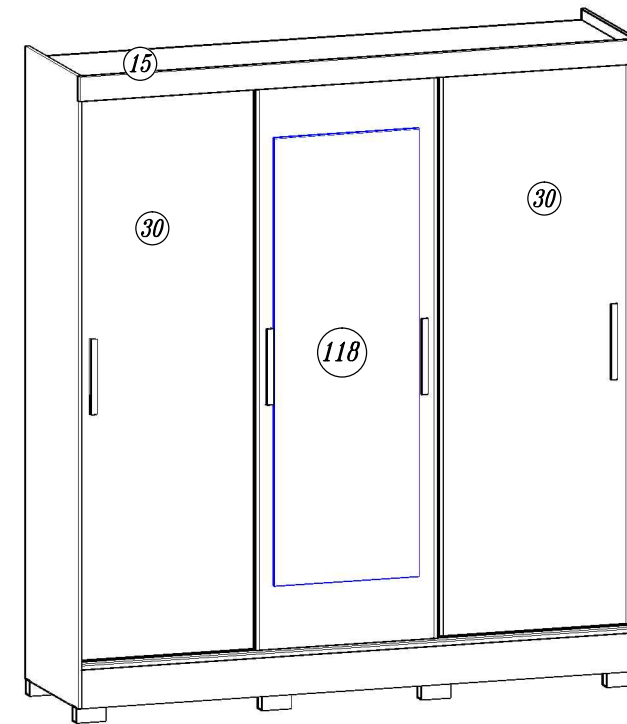
Guarda-roupa Ilhéus

904381 Castanho Wood / Avelã Wood 904440 Branco
904391 Castanho Wood / Baunilha

Para Limpeza de seu Móvel: Use uma Flanela seca ou umedecida / Não use produto Químico que pode danificar seu móvel.

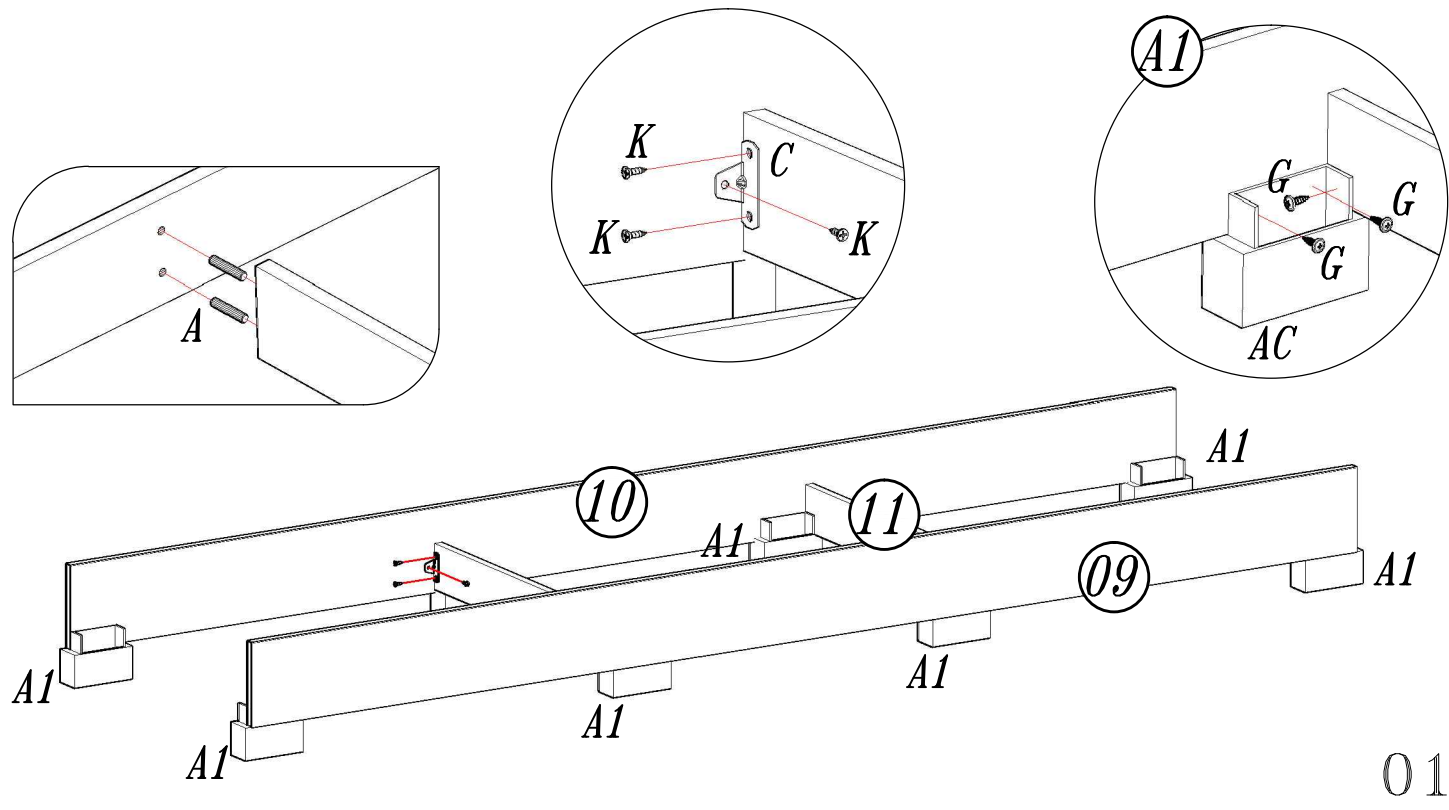
For Cleanness of its Furniture: It uses a dry or umedecida Flannel / It does not use Chemical product that can damage its furniture.
Limpieza del mobiliario: Utilice una franela seca o húmeda / No use productos químicos que pueden dañar el mobiliario.

Indústria Brasileira - Made in Brazil 02/19 640.20.9041

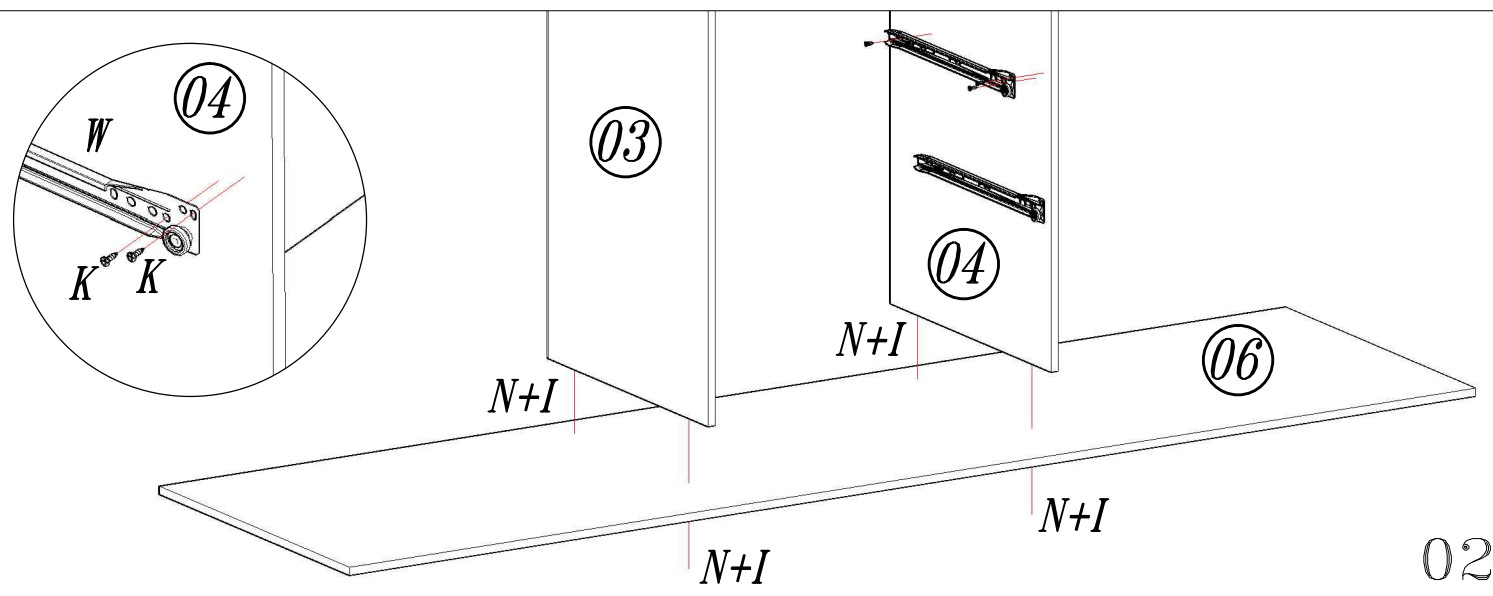


Elaboração: Daniel Santos | Aprovação: Adauto Bisoto | Versão: 01 | Revisão: 26/02/2019

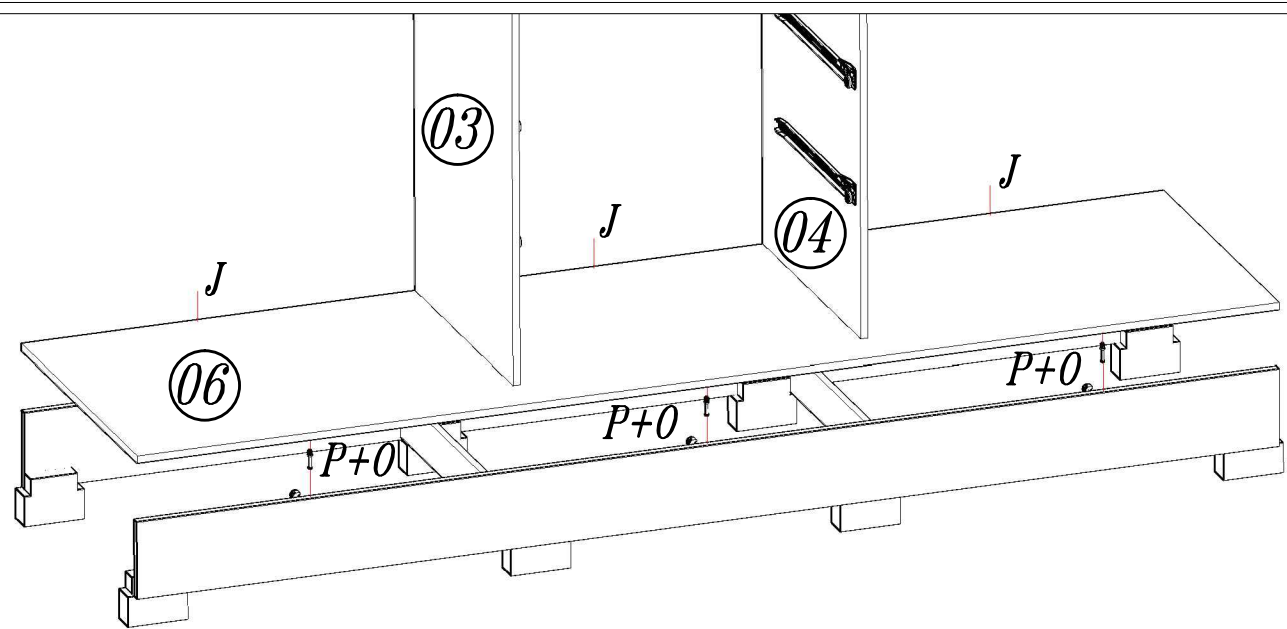
90 min		90 min		90 min		90 min		90 min		90 min	
A		B		C		D		E		F	
Cavilha 6x30	18	Cavilha 6x60	02	Cantoneira L 3 furos	09	Suporte prat.	04	Fixador Reto	27	Parafuso 3,5x16	38
G		H		I		J		K		L	
Par. 4,0x12 frang.	36	Parafuso 4,0x20	10	Parafuso 4,0x50	48	Parafuso 4,0x35	09	Parafuso 3,5x12	51	Prego 10x10	134
M		N		O		P		Q		R	
Parafuso 3,5x40	08	Buchta Cilindrica	36	Pino Girofix	03	Castanha girofix	03	Prot. auto ades c/06	01	Suporte U	01
S		T		U		V		W		X	
Sapata U	08	Apoio Oval	02	Cola	01	Puxador	04	Corrediza	02	Corrediza	02
Y		Z		AA		AB		AC		AD	
Kit porta de correr	01	Trilho sup.	01	Trilho inf.	01	Bastão	02	Pés	08	Perfil H	01
AE											
Perfil aço	03										



01



02

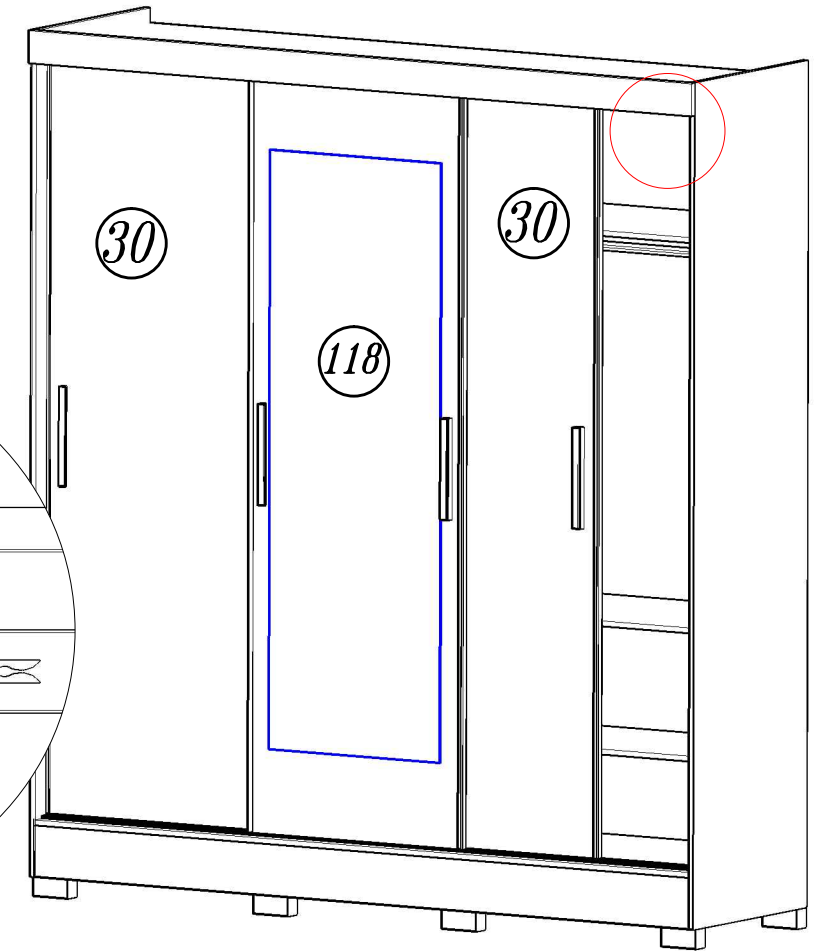
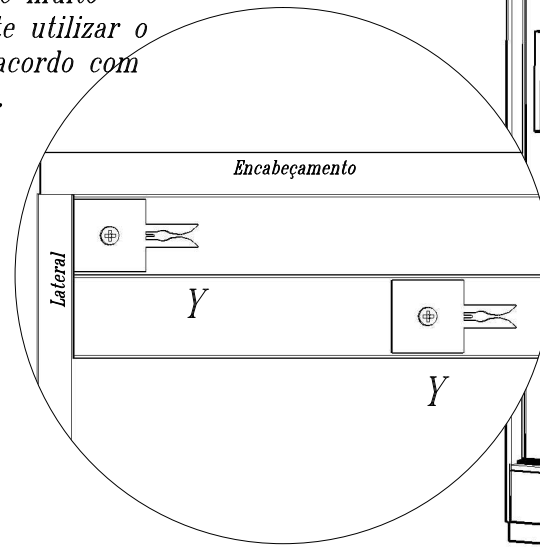


03

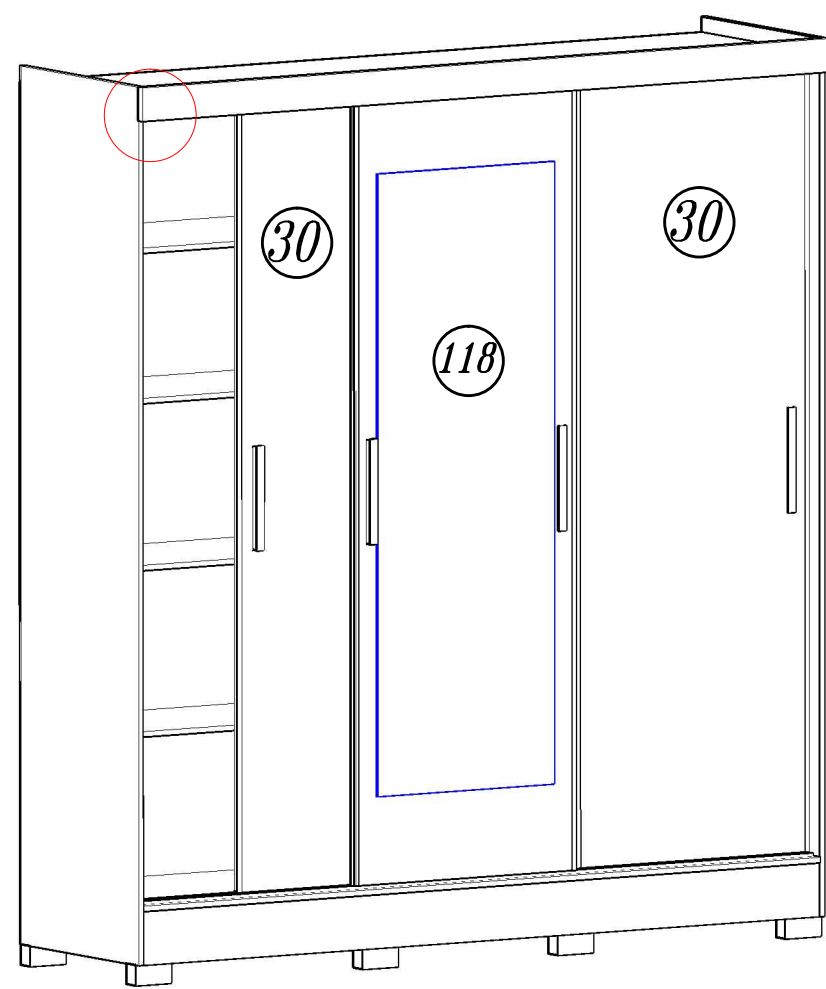
Atenção Montador!!!

Deixar 2 centímetros do puxador para porta traseira, para evitar que a porta frontal venha a bater no puxador....

Portanto é muito importante utilizar o freio de acordo com imagem....



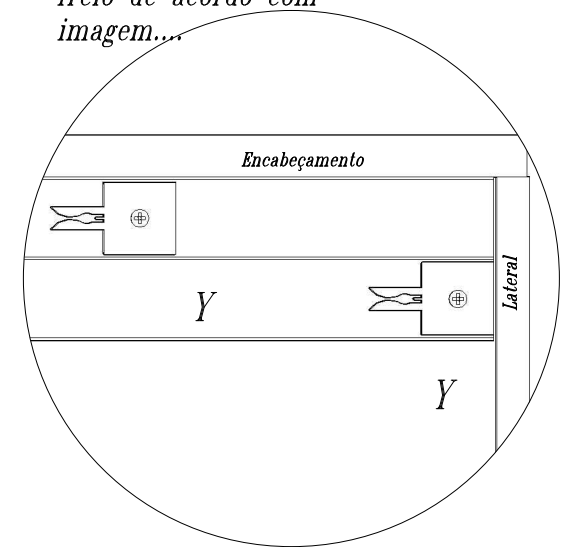
18



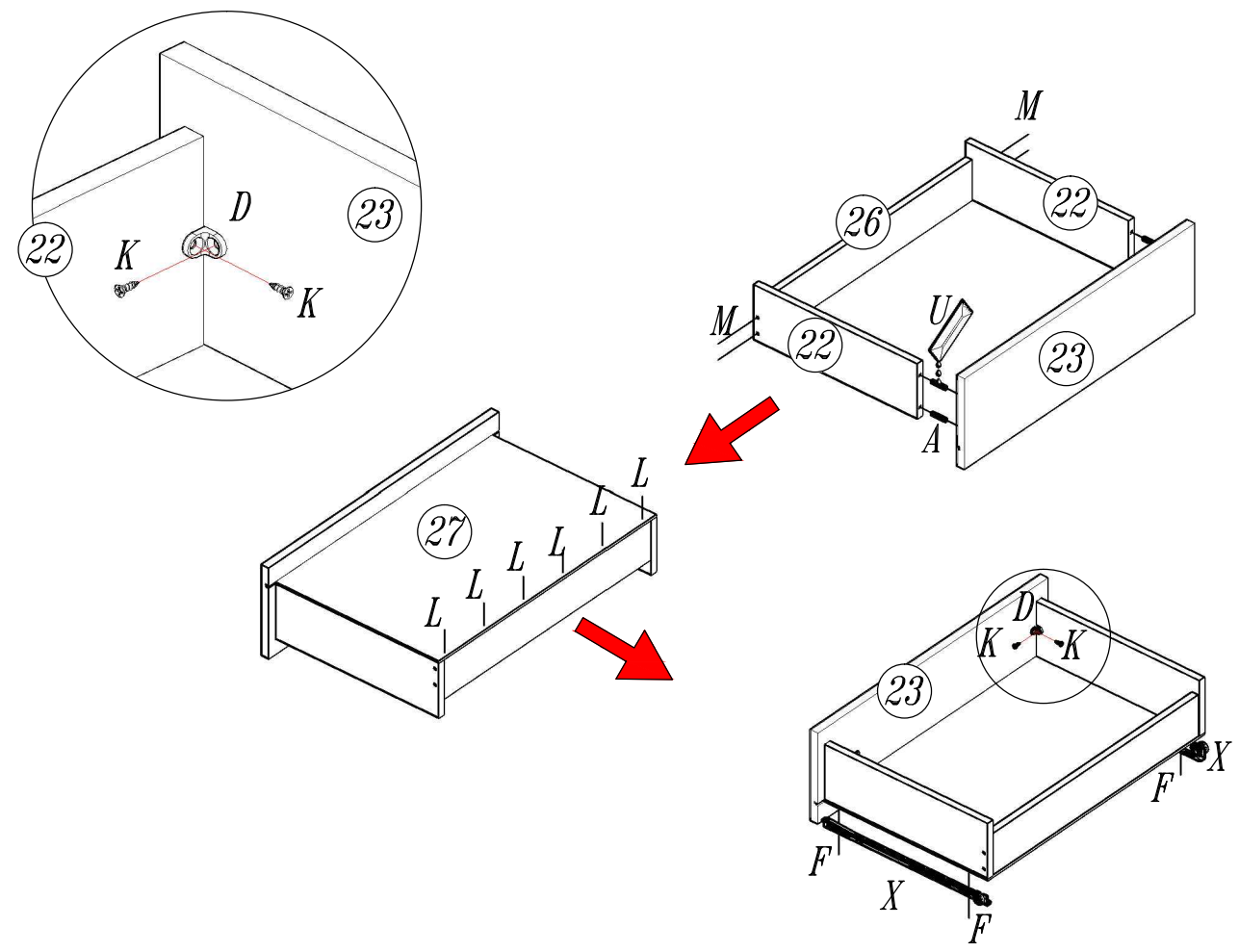
Atenção Montador!!!

Deixar 2 centímetros do puxador para porta frontal, para evitar que a porta traseira venha a bater no puxador....

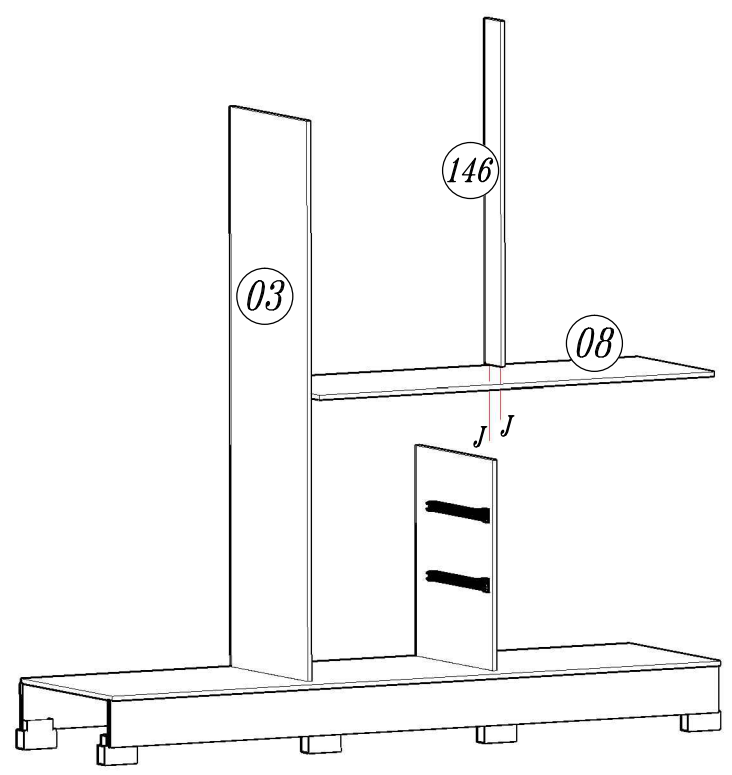
Portanto é muito importante utilizar o freio de acordo com imagem....



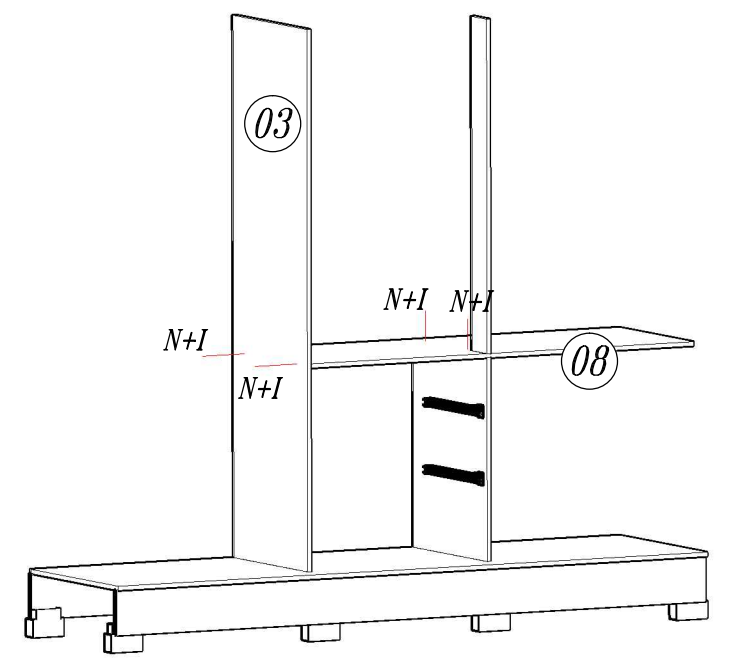
19



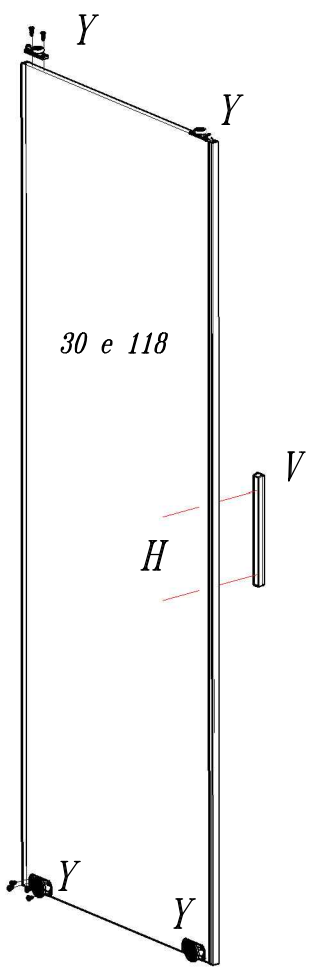
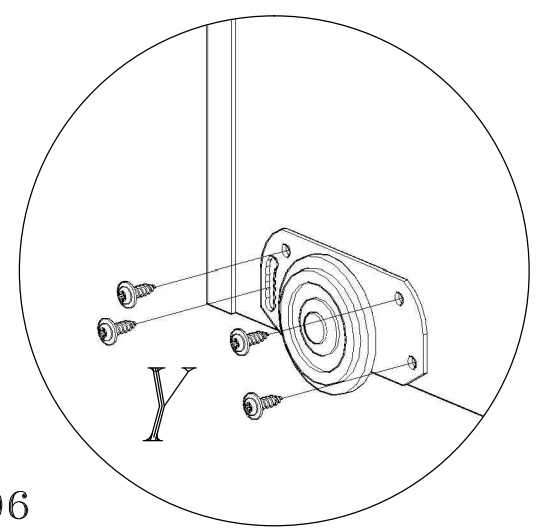
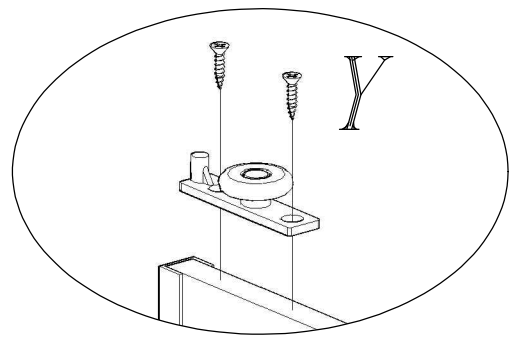
16



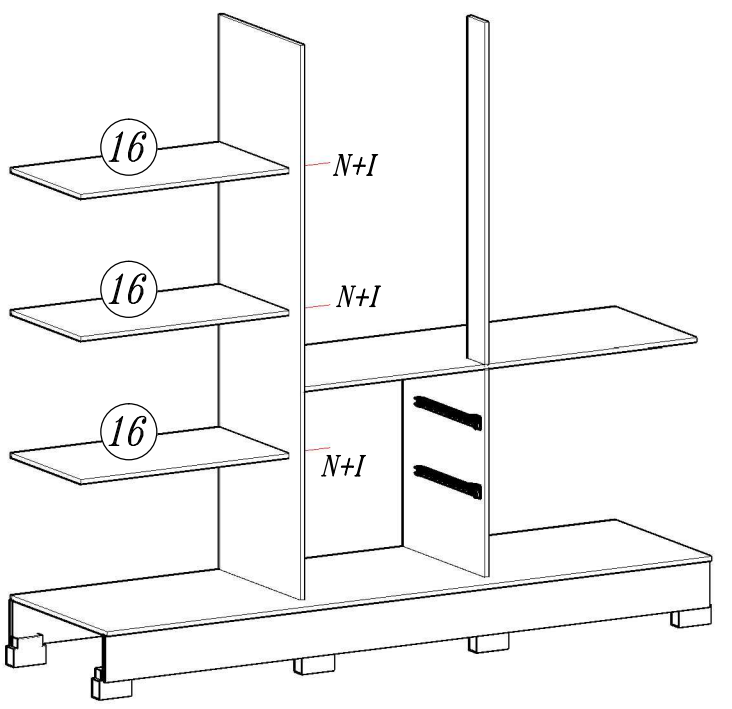
04



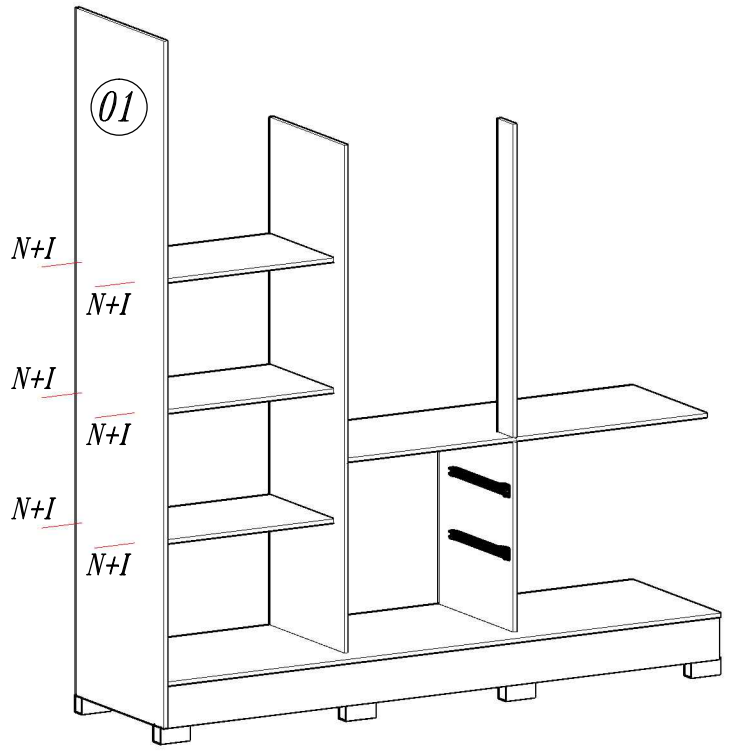
05



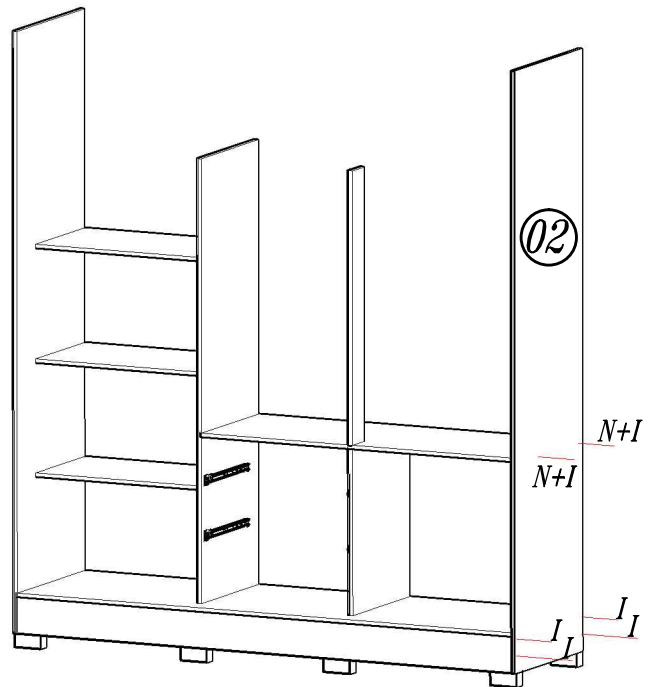
17



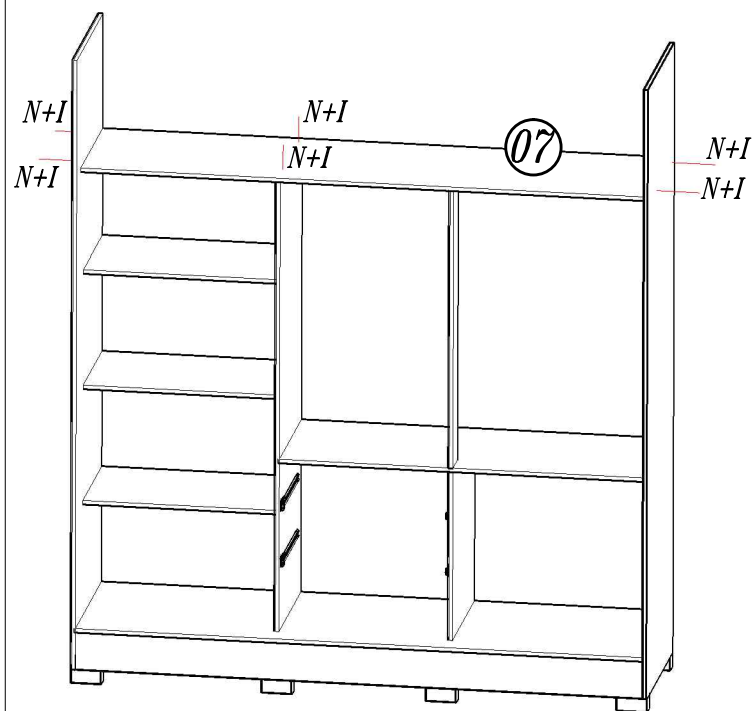
06



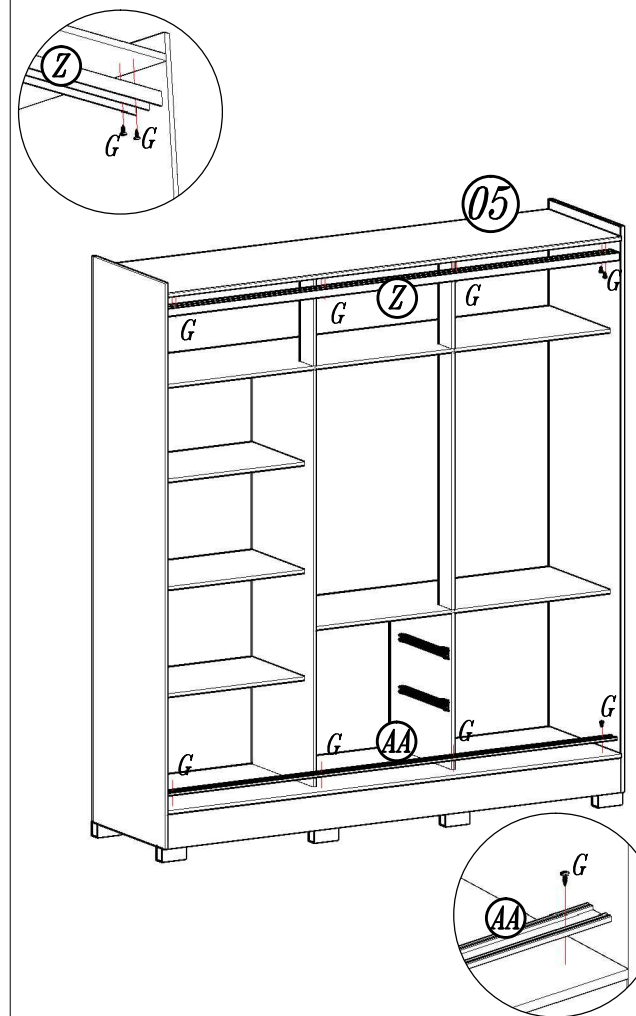
07



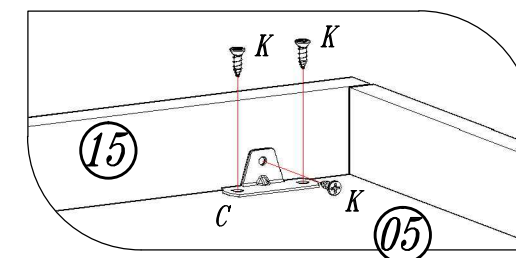
08



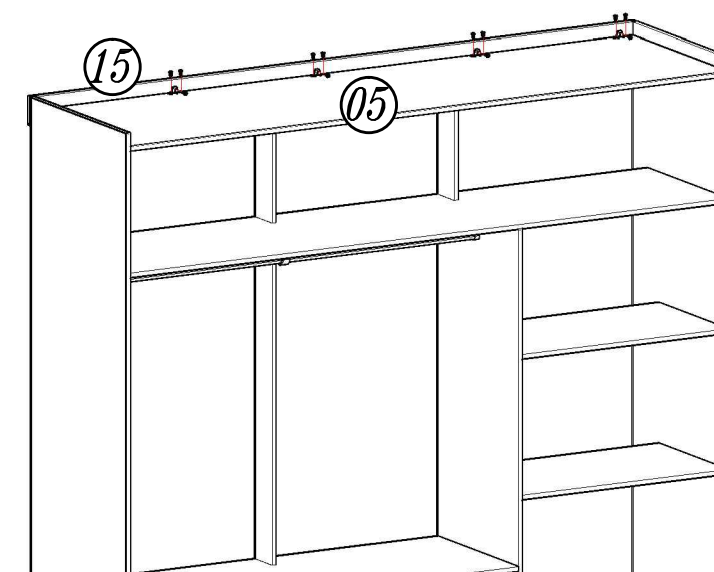
09



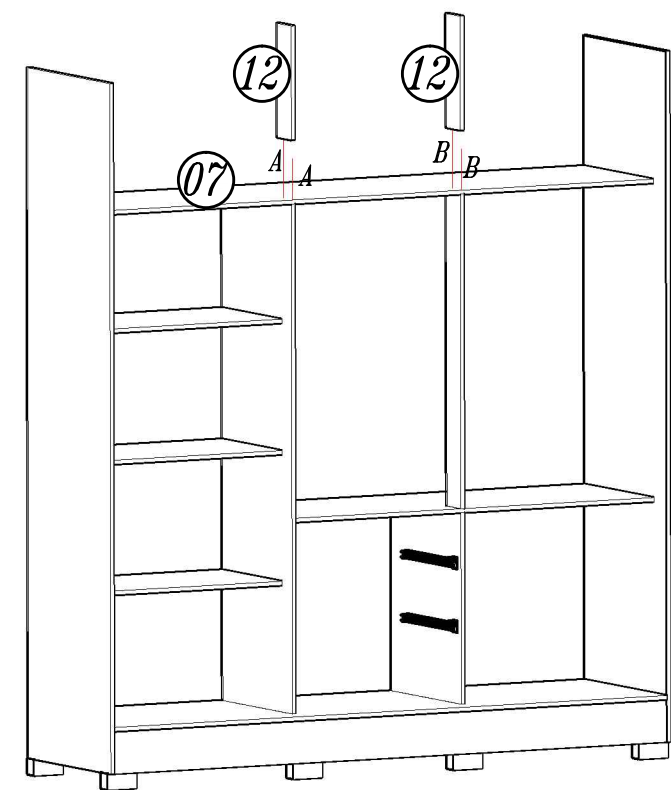
12



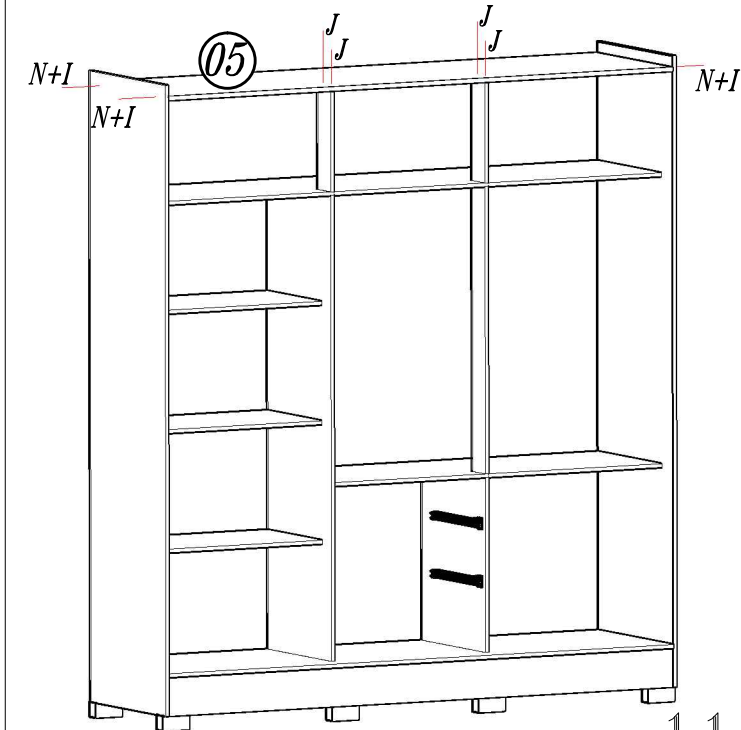
13



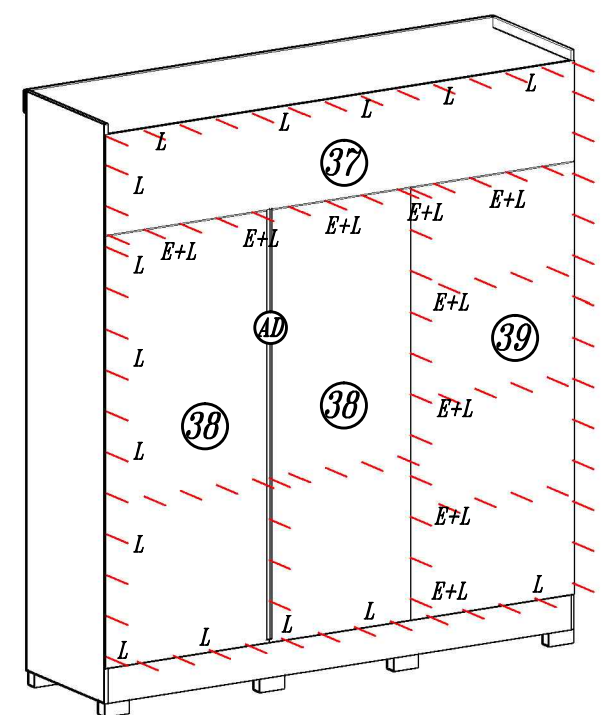
14



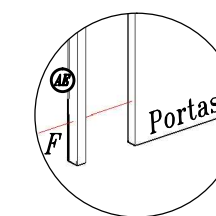
10



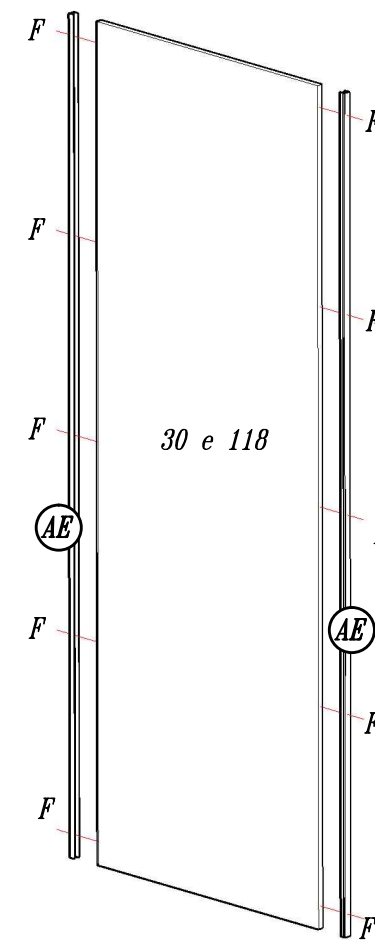
11



14



15



15