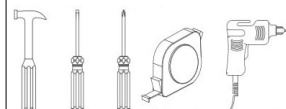


MANUAL COMPLETO COMPLETE MANUAL



DEMÓBILE Indústria de Móveis Ltda.
Rua : Jurutau, 1350 - Pq. Industrial II.
Cep.: 86703-070
Arapongas - PR - Brasil
demobile@demobile.com.br



Avisos

1. Ler atentamente as instruções do manual antes de iniciar a montagem do móvel.
2. A montagem deverá ser feita em superfície limpa e plana, aconselhamos forrar o chão com a embalagem do produto, para não danificar.
3. Os parafusos devem ser apertados periodicamente.
4. Evitar batidas e contato com objetos cortantes.
5. O peso máximo de carga informado refere-se a objetos distribuídos de maneira uniforme sobre toda área de contato da peça.

Limpeza e Conservação

Efetuar a limpeza somente com pano macio limpo e seco.
Não Utilizar produtos abrasivos ou químicos.

Garantia

1. O fabricante responsabiliza-se apenas pelas peças do produto.
2. A montagem incorreta acarretará na perda da garantia e das assistências, desta forma o produto deverá ser montado por profissional qualificado.
3. Não estão cobertos pela garantia problemas que tenham origem na utilização inadequada do produto ou na exposição do mesmo a intempéries como: infiltrações, infestação de pragas em geral, aparecimento de mofo e outros, decorrentes do ambiente de instalação.

Assistência Técnica: Em caso de peças em assistência técnica é necessário que as mesmas sejam solicitadas junto a loja ou site no qual a compra do produto foi realizada

Warnings

1. Read the manual instructions carefully before starting to assemble the furniture.
2. The assembly must be done in clean and flat surface, we advise to put the product packaging on the floor, not to damage it during the assembling.
3. The screws must be tightened periodically.
4. Avoid hitting and contacting sharp objects.
5. The payload informed refers to the objects distributed all over the piece contact area.

Cleaning and conservation

Clean the product just with a soft, cleaned and dry cloth.
Do not use abrasive or chemicals products.

Warranty

1. The manufacturer is only responsible for product parts.
2. Incorrect assembling will make you lost the guarantee and assistance, in this way the product must be assembled by qualified professional.
3. It is Not covered by the warranty problems caused by an inappropriate use of the product or product exposure even in bad weather, such as: infiltrations, pest infestation in general, appearance of mold and others, caused by the installation environment.

Technical Assistance: Damaged pieces! Ask on the stores you bought it.

Advertencias

1. Lee atentamente las instrucciones del manual antes de empezar a armar los muebles.
2. El montaje debe hacerse en superficie limpia y plana, utilice el empaque del Producto para cubrir el piso
3. Los tornillos deben ser apretados periódicamente
4. Evite golpear y chocar objetos punzantes
5. El peso máximo de carga tiene relación a los objetos distribuydos sobre toda el área de contacto de la pieza.

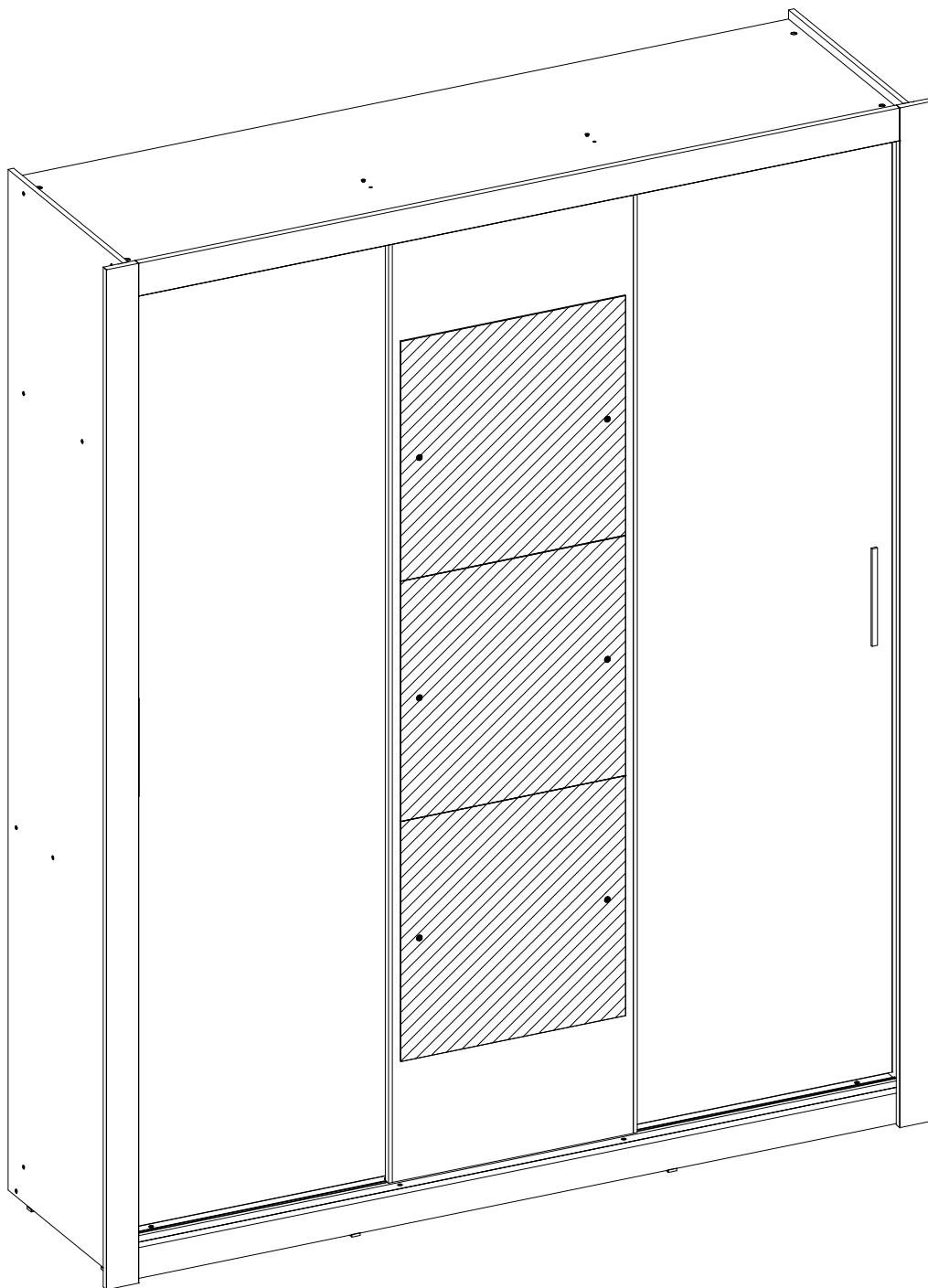
Limpeza y conservación

Limpiar solo con un trapo suave, limpio y seco
No utilice productos abrasivos o productos químicos

Garantía

1. El fabricante solo es responsable a las partes del producto.
2. Armar incorrectamente supone la pérdida de garantía y repuestos, de esta manera el producto debe ser ensamblado por profesional calificado
3. No es garantizado problemas derivados del uso inapropiado del producto, o exposición del producto al mal tiempo, como: infiltraciones, infestación de plagas en general, aparición de moho y otros.

Asistencia técnica: en caso de piezas rotas es necesario que sea solicitadas las mismas a la tienda o sitio web donde se compró el producto.



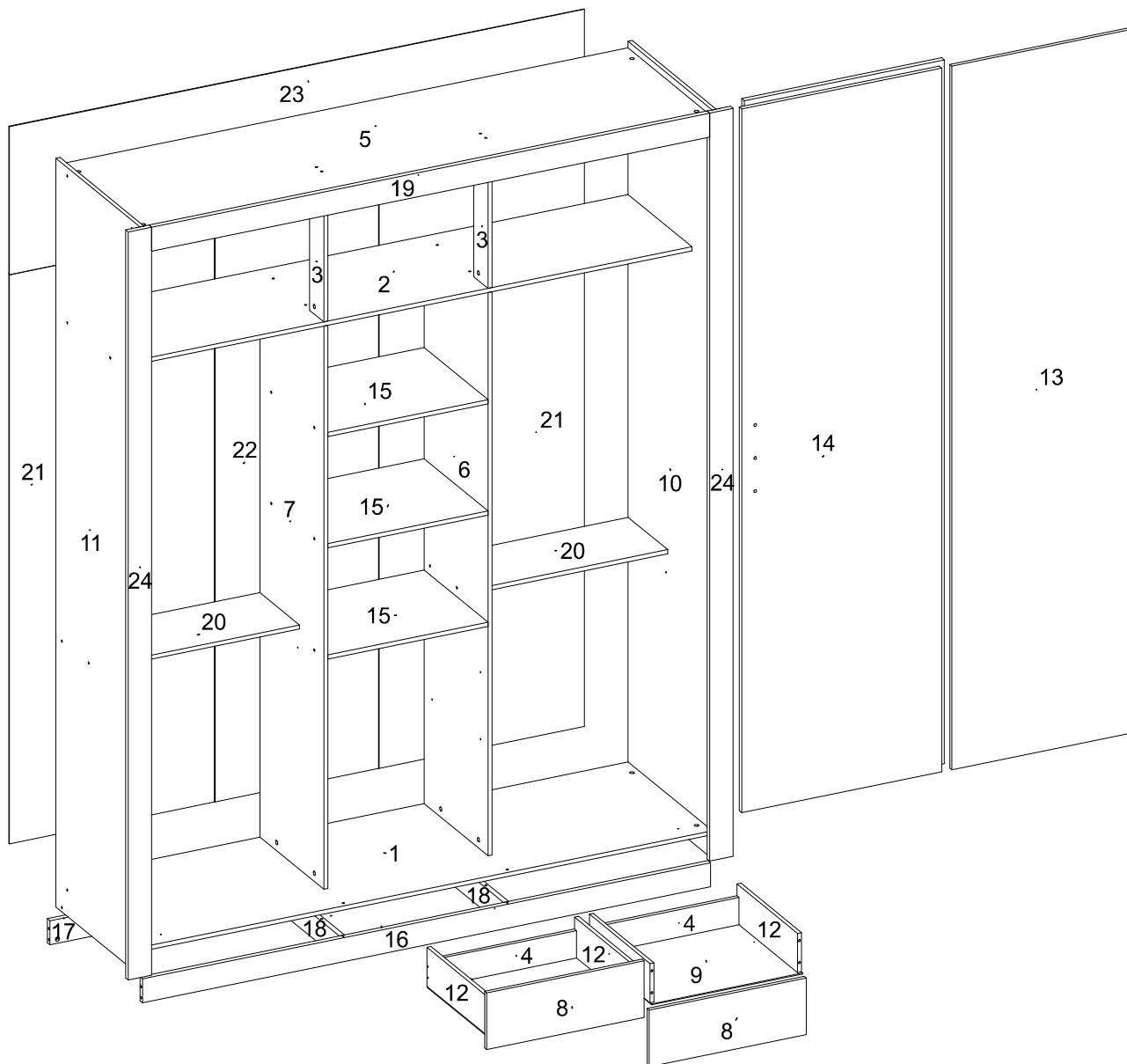
32270 GUARDA ROUPA CASAL 3 PORTAS 2 GAVETAS VERO

32270 WARDROBE 3 DOORS 2 DRAWERS VERO

32270 CLOSET MATRIMONIAL 3 PUERTAS 2 CAJONES VERO

32270

GUARDA ROUPA CASAL 3 PORTAS 2 GAVETAS VERO
WARDROBE 3 DOORS 2 DRAWERS VERO
CLOSET MATRIMONIAL 3 PUERTAS 2 CAJONES VERO

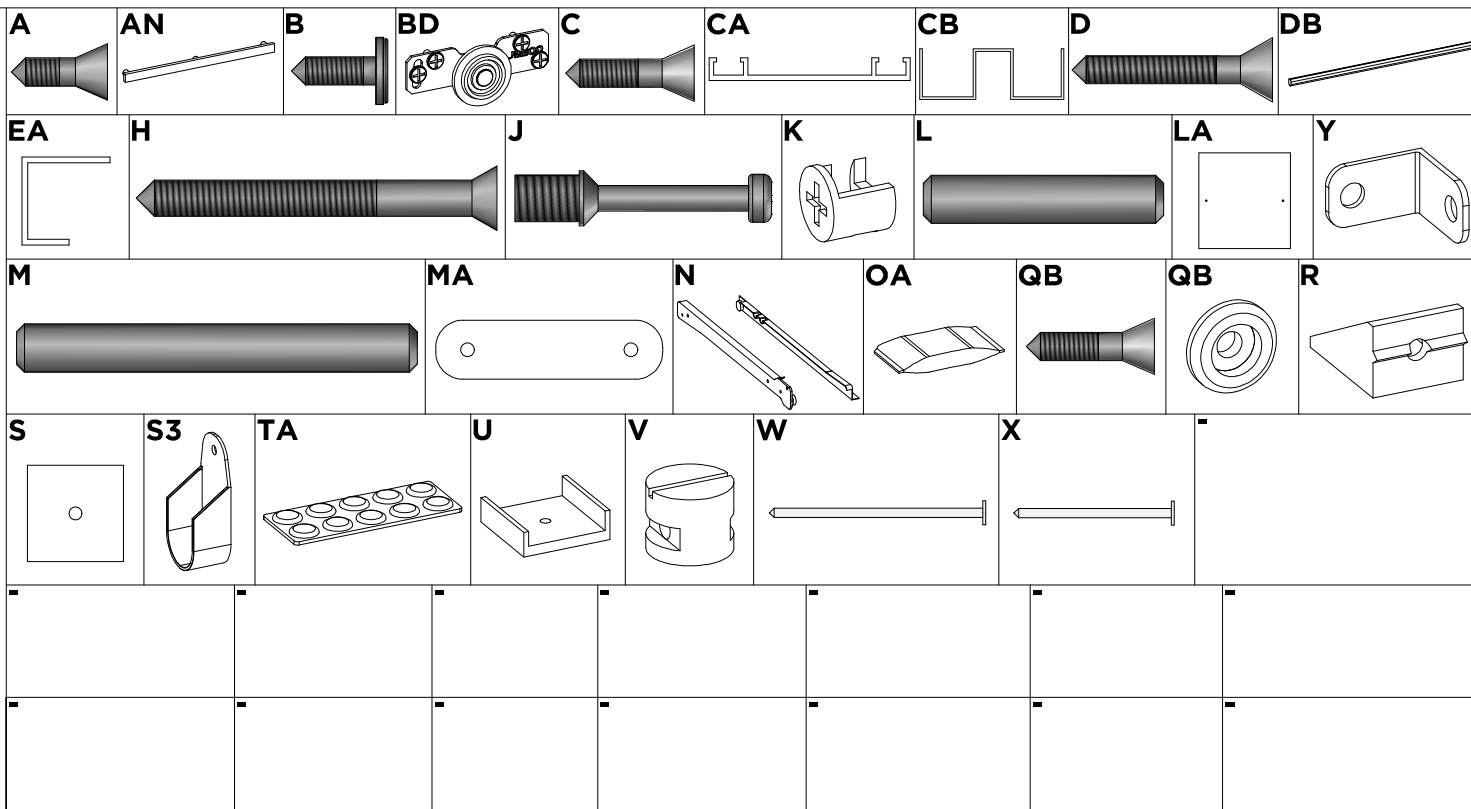


SEQ.	CODIGO	REF_01	REF_02	REF_03	REF_04	REF_05	REF_06	REF_07	DESCRICAO	DESCRIPTION_EN	DESCRIPCION_ES	DIMENSÕES / QUANTIDADE DIMENSIONS / QUANTITY DIMENSIONES / CANTIDAD	QTD
1	03108	03	138	112	-	-	-	-	BASE	BASE	BASE	1690 X 500 X 12	1
2	04060	03	138	112	-	-	-	-	BASE MALEIRO	LUGGAGE BASE	BASE DEL MALETERO	1690 X 380 X 12	1
3	05093	03	138	112	-	-	-	-	BATENTE MALEIRO	FRONT SUPPORT	SOPORTE FRONTAL	415 X 85 X 12	2
4	06083	03	138	112	-	-	-	-	CONTRA FUNDO	DRAWER BACK	CONTRA FONDO	427 X 80 X 12	2
5	07092	03	138	112	-	-	-	-	CHAPEU	TOP PANEL	TAPA SUPERIOR DEL ROPERO	1690 X 500 X 12	1
6	08227	03	138	112	-	-	-	-	DIVISAO DIREITA	RIGHT DIVISION	DIVISION DERECHA	1640 X 380 X 12	1
7	08228	03	138	112	-	-	-	-	DIVISAO ESQUERDA	LEFT DIVISION	RIGHT DIVIDE	1640 X 380 X 12	1
8	09138	03	138	112	-	-	-	-	FRENTE DE GAVETA	DRAWER FRONT	FRENTE DEL CAJON	468 X 165 X 12	2
9	10084	03	138	112	-	-	-	-	FUNDO GAVETA	DRAWER BASE	FONDO DEL CAJÓN	449 X 368 X 3	2
10	11296	03	136	110	-	-	-	-	LATERAL DIREITA	RIGHT SIDE PANEL	LATERAL DERECHA	2180 X 500 X 12	1
11	11297	03	136	110	-	-	-	-	LATERAL ESQUERDA	LEFT SIDE PANEL	LATERAL IZQUIERDA	2180 X 500 X 12	1
12	12004	03	138	112	-	-	-	-	LATERAL DE GAVETA	DRAWER SIDE	LATERAL DEL CAJON	360 X 114 X 12	4
13	14304	03	140	132	-	-	-	-	PORTA DE CORRER CENTRAL	SLIDING DOOR	PUERTA CORREDIZA	2049 X 540 X 12	1
14	14305	03	140	132	-	-	-	-	PORTA DE CORRER LATERAL	SLIDING DOOR	PUERTA CORREDIZA	2049 X 595 X 15	2
15	15124	03	138	112	-	-	-	-	PRATELEIRA TAMPO	SHELF	ESTANTERIA	476 X 380 X 12	3
16	16280	03	134	105	-	-	-	-	RODAPE FRONTAL	BOTTOM BOARD FRONT	ZÓCALO FRONTAL	1690 X 70 X 15	1
17	16281	20	20	20	-	-	-	-	RODAPE TRASEIRO	BOTTOM BOARD BACK	ZÓCALO TRASERO	1690 X 70 X 15	1
18	16282	20	20	20	-	-	-	-	RODAPE INTERNO	BOTTOM BOARD INTERNAL	ZÓCALO INTERNO	433 X 70 X 15	2
19	17080	03	134	105	-	-	-	-	RODATETO	WHEEL CEILING	RODATETO	1660 X 70 X 15	1
20	19188	03	138	112	-	-	-	-	TAMPO CALCEIRO	SHELF	ESTANTERIA	595 X 235 X 12	2
21	20302	03	138	112	-	-	-	-	TRASEIRO LATERAL	BACK PANEL	TRASERO	1657 X 610 X 3	2
22	20303	03	138	112	-	-	-	-	TRASEIRO CENTRAL	BACK PANEL	TRASERO	1657 X 486 X 3	1
23	20304	03	138	112	-	-	-	-	TRASEIRO MALEIRO	BACK PANEL	TRASERO	1710 X 431 X 3	1
24	29067	03	134	105	-	-	-	-	VISTA LATERAL	SIDE VIEW	VISTA LATERAL	2178 X 70 X 15	2

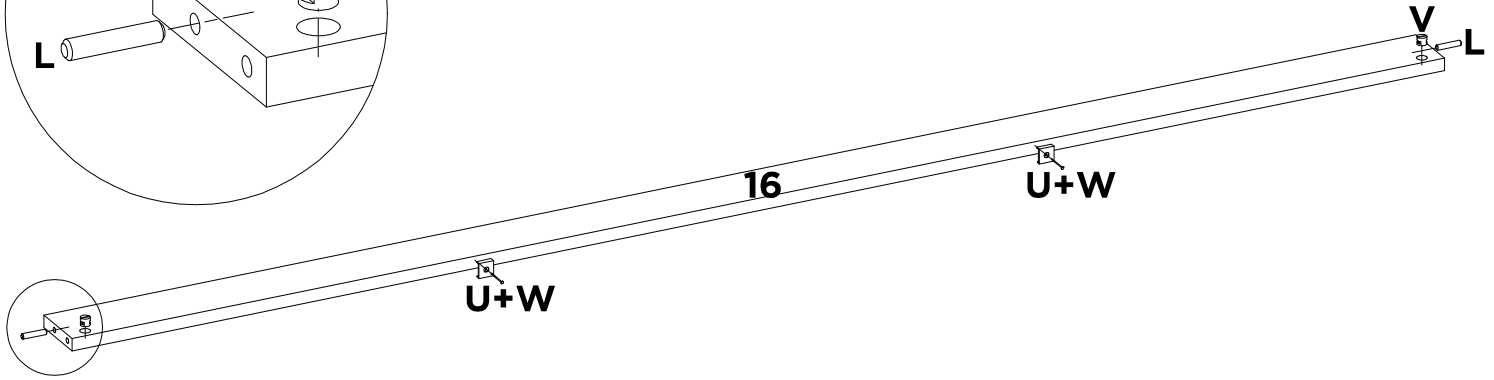
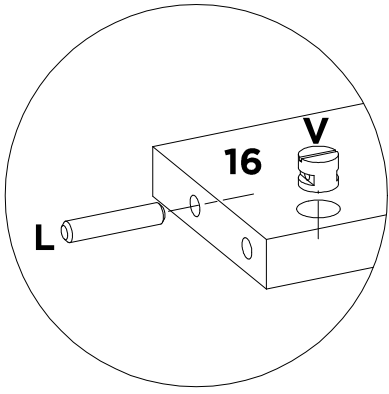
LISTA DE AÇESSÓRIOS / LIST OF ACCESSORIES / LISTA DE ACESORIOS

SEQ.	CODIGO.	DESCRIÇÃO	DESCRIPTION_EN	DESCRIPCION_ES	QTD.
-	01283	KIT DE ACESSORIOS	KIT OF ACCESSORIES	KIT DE ACESORIOS	1
A	9905002	PARAFUSO 3.5 X 12 MM CHATA PHILIPS	PHILIPS FLAT HEAD SCREW	TORNILLO CHATA PHILIPS	66
AN	9904033	PUXADOR MARSALA PRATA	HANDLE	TIRADOR	2
B	9905003	PARAFUSO 3.5 X 12 MM FLANGEADO PHILIPS	PHILIPS FLANGE SCREW	TORNILLO DE BRIDA PHILIPS	32
BD	9920080	SISTEMA PORTA CORRER KIT 03 PORTAS INFERIOR	SLIDING DOOR SYSTEM	SISTEMA DE PUERTAS CORREDERAS	1
C	9905004	PARAFUSO 3.5 X 16 MM CHATA PHILIPS	PHILIPS FLAT HEAD SCREW	TORNILLO CHATA PHILIPS	14
CA	9919040	TRILHO DUPLO INFERIOR 1689 MM LAR 47 ALUMINIO COD 1055 PRATA	LOWER DOUBLE RAIL	RIEL DOBLE INFERIOR	1
CB	9919052	TRILHO SUPERIOR E 1689 MM PLASTICO COD 19X15 CINZA LARG 54 CANAL 19 MM	TOP RAIL E	RIEL SUPERIOR	1
D	9905018	PARAFUSO 3.5 X 25 MM CHATA PHILIPS	PHILIPS FLAT HEAD SCREW	TORNILLO CHATA PHILIPS	8
DB	9901070	CABIDEIRO OBLONGO 587 X 20 X 15 MM ALUMINIO	HANGER	PERCHERO	4
EA	9902049	MOLDURA DE ALUMINIO 2048 X 12 MM CHAPA12 MM COD 913 ABA FRONTAL 8 MM PRATA	ALUMINUM FRAME	MARCO DE ALUMINIO	2
H	9905015	PARAFUSO 4.5 X 45 MM CHATA PHILIPS	PHILIPS FLAT HEAD SCREW	TORNILLO CHATA PHILIPS	50
J	9920029	PINO MINIFIX 12 MM	MINIFIX PIN	PINO MINIFIX	4
K	9920009	CASTANHA MINIFIX 12 MM	MINIFIX CHESTNUT	LOS SIMPSON	4
L	9920011	CAVILHAS 6 X 30 MM	WOODEN PEG	CLAVIJA DE MADERA	36
LA	9917045	ESPELHO 512 X 490 X 3 MM FURADO	MIRROR	ESPEJO	3
M	9920012	CAVILHAS 6 X 50 MM	WOODEN PEG	CLAVIJA DE MADERA	6
MA	9920053	JUNCAO METALICA 50 X 13 MM	METAL JUNCTION	JUNCIÓN METALICA	2
N	9913005	CORREDICA 350 MM METAL LIGHT	METAL SLIDE	RIEL METALICO	2
OA	9912006	SACHET DE COLA 10 GRAMAS	GLUE	COLA	1
QB	9905029	PARAFUSO 3.5 X 16 MM CHATA PHILIPS	PHILIPS FLAT HEAD SCREW	TORNILLO CHATA PHILIPS	6
QB	9920063	BUCHA PARA FIXACAO DE ESPELHO	MIRROR BUSHING BUSHING	CASQUILLO DE RETROVISOR	6
R	9920025	FIXADOR 90 GRAUS	90 DEGREE FASTENER	FIJADOR 90 GRADOS	14
S	9920026	FIXADOR DE FUNDO 10 X 10 MM	BOOTOM FASTENER	FIJADOR DE FONDO	35
S3	9920038	SUPORTE CABIDE OBILONGO 20 MM	HANGER SUPPORT	SOPORTE DE PERCHERO	8
TA	9920060	CARTELA DE SILICONE	SILICONE CARTRIDGE	CARTÓN DE SILICONA	1
U	9924002	MINI SAPATA 15 MM	MINI SHOE	MINI ZAPATA	8
V	9920030	PORCA CILINDRICA 9 X 12 MM	CYLINDRICAL NUT	TUERCA CILINDRICA	44
W	9906001	PREGO 12X12 MM	NAIL	CLAVO	8
X	9906002	PREGO 9X9 MM	NAIL	CLAVO	140
Y	9920006	CANTONEIRA METALICA 16 MM	METAL ANGLE BRACKET	ESQUINERAS METALICAS	8

Acessórios/Accessories/Accessorios

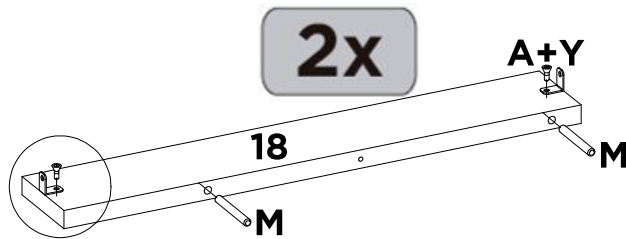
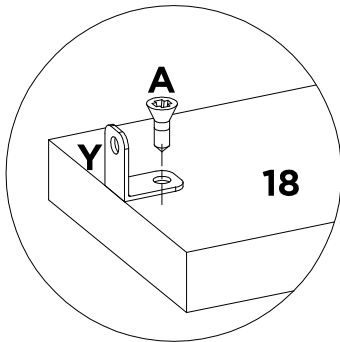
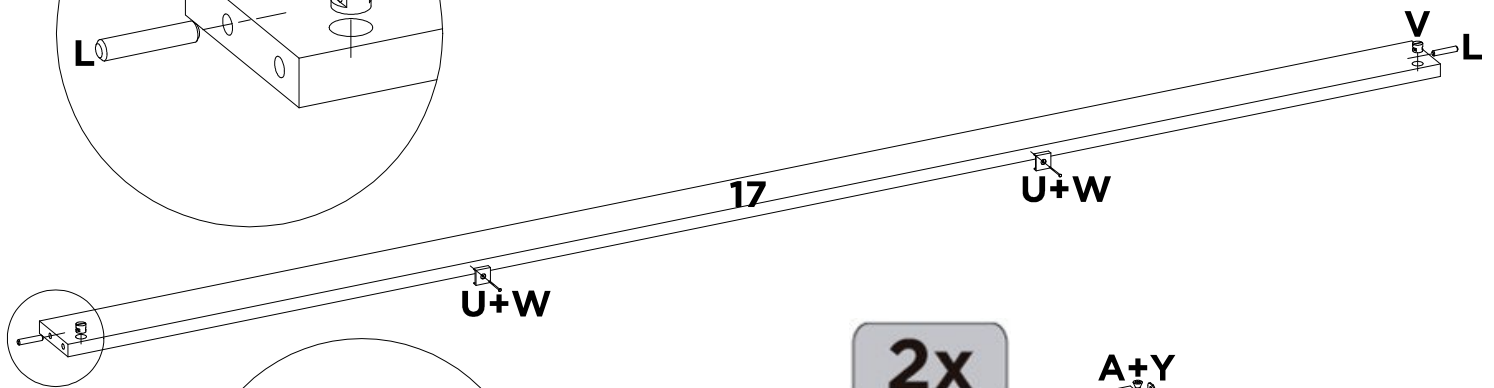
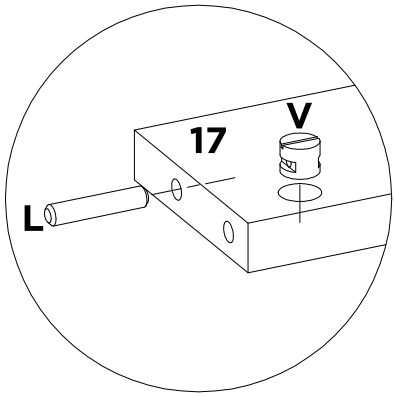


01

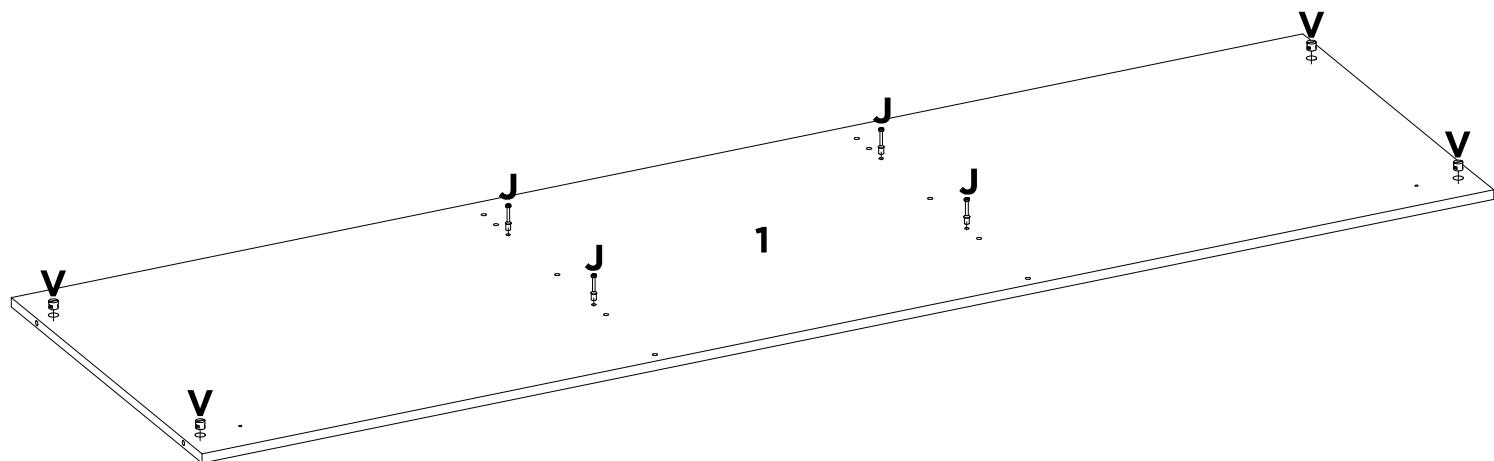


L	U	V	W	-	-	-	-
X2	X2	X2	X2	-	-	-	-

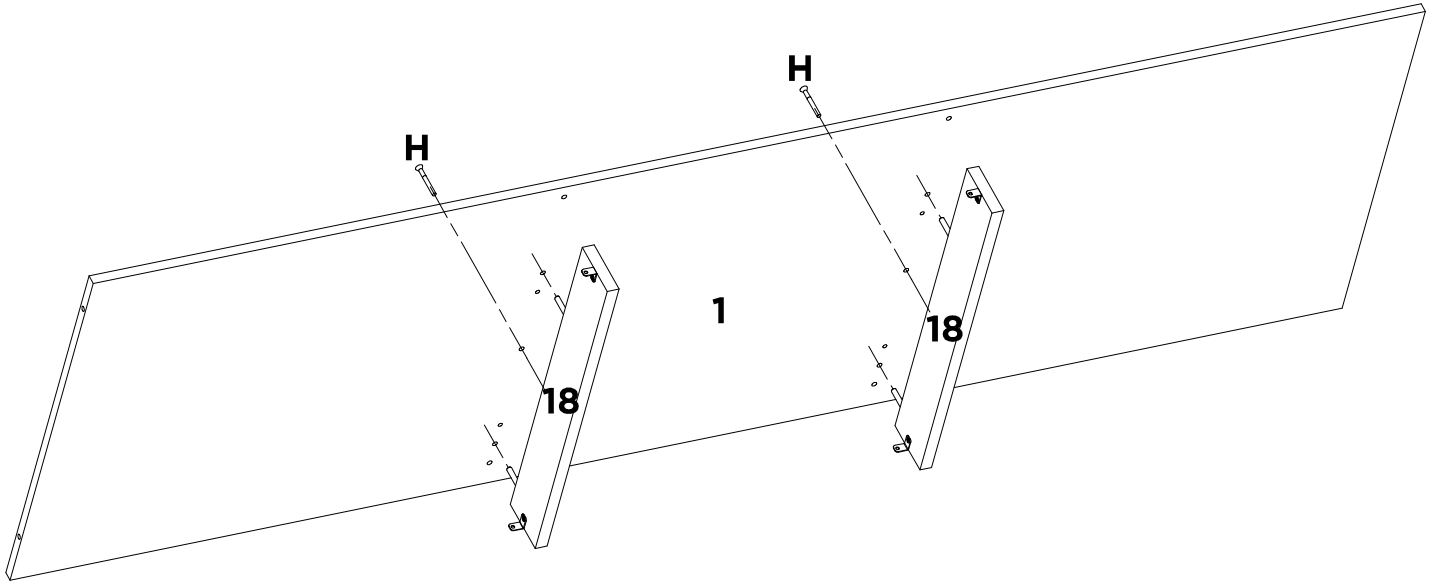
01A



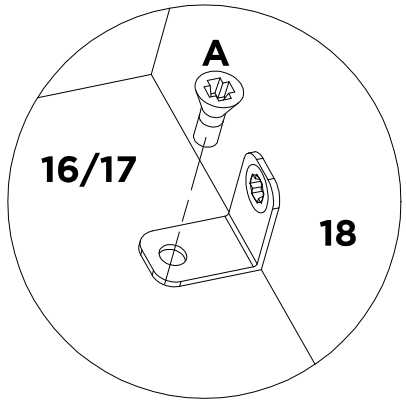
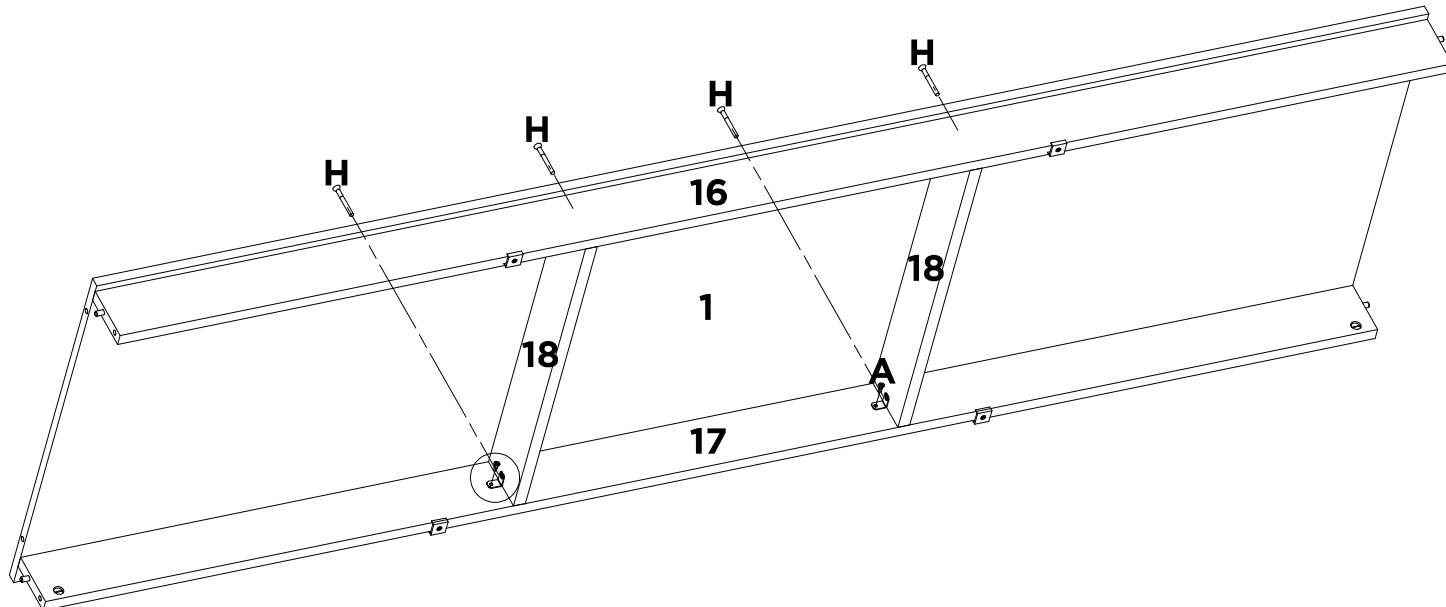
A	L	M	U	V	W	Y	-
x4	x2	x4	x2	x2	x2	x4	-



J	V	-	-	-	-	-	-
X4	X4	-	-	-	-	-	-

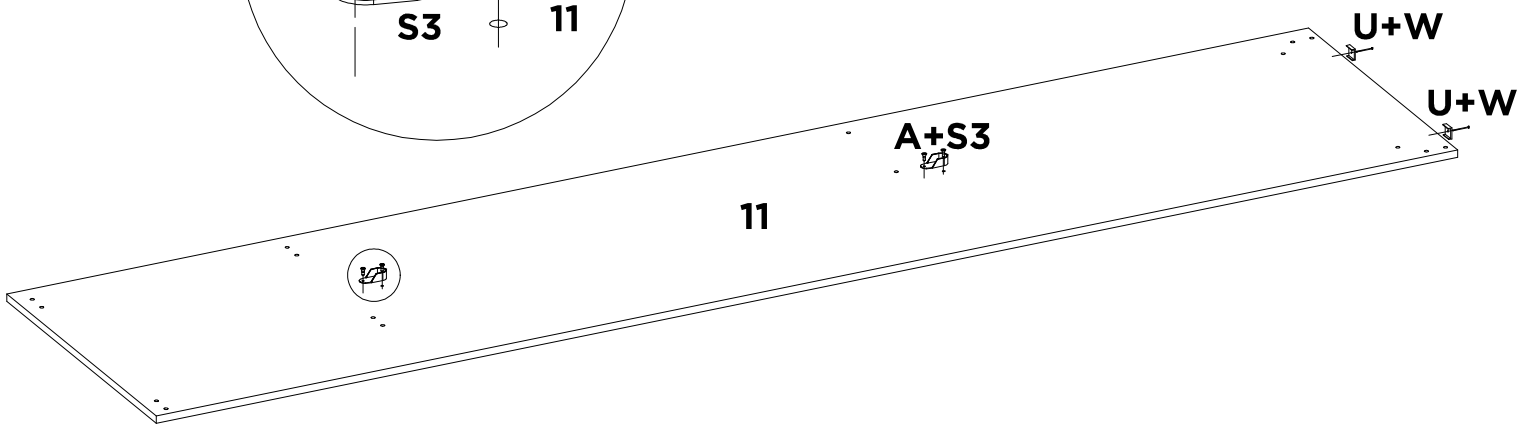
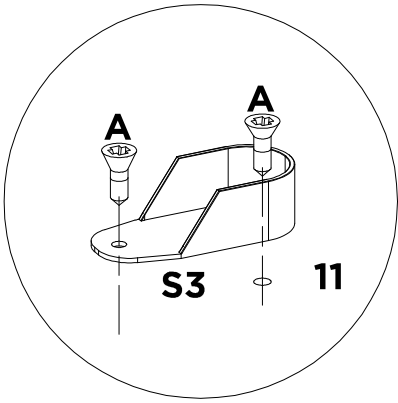


H	-	-	-	-	-	-	-
X2	-	-	-	-	-	-	-



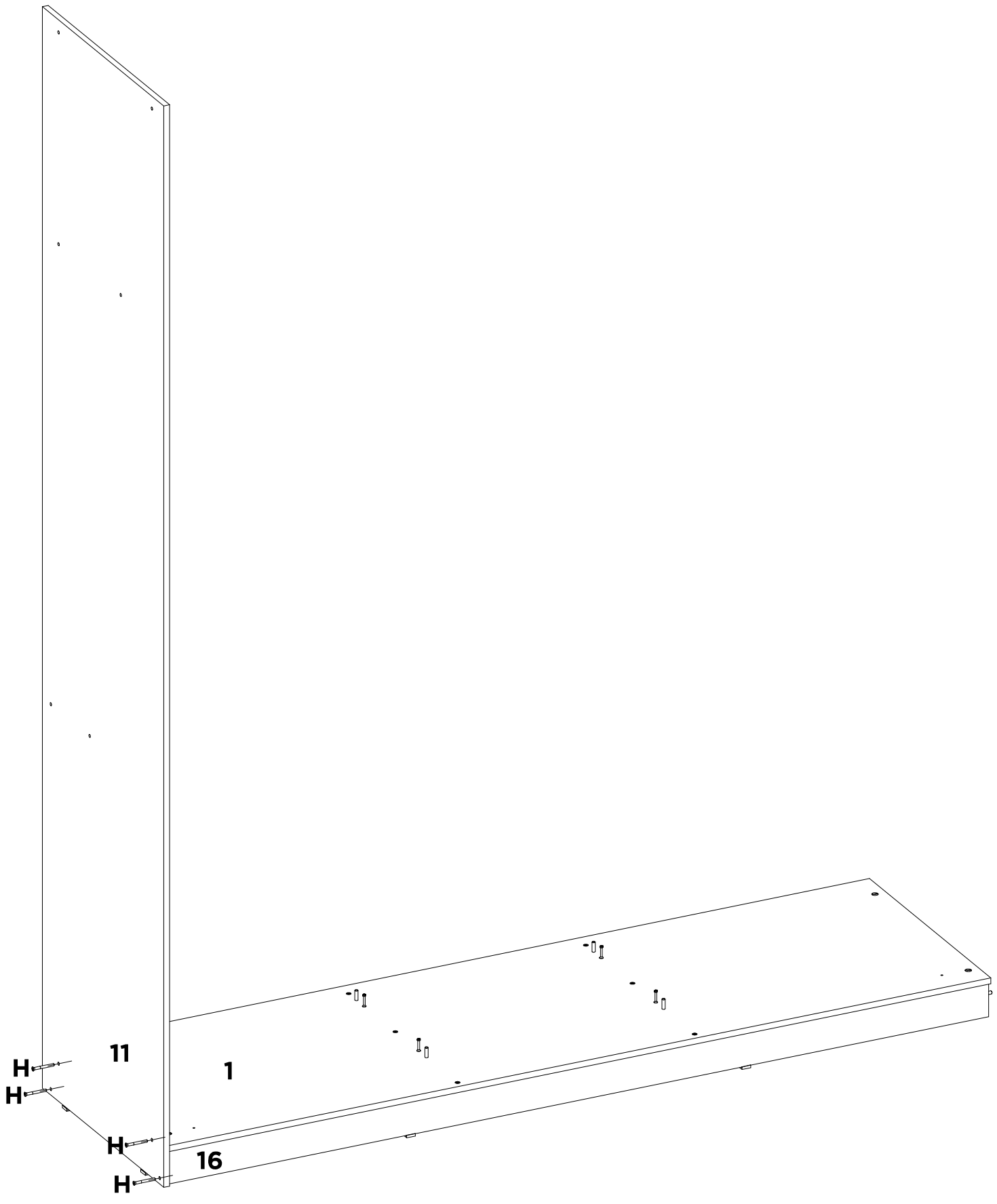
A	H	-	-	-	-	-	-
X4	X4	-	-	-	-	-	-

05



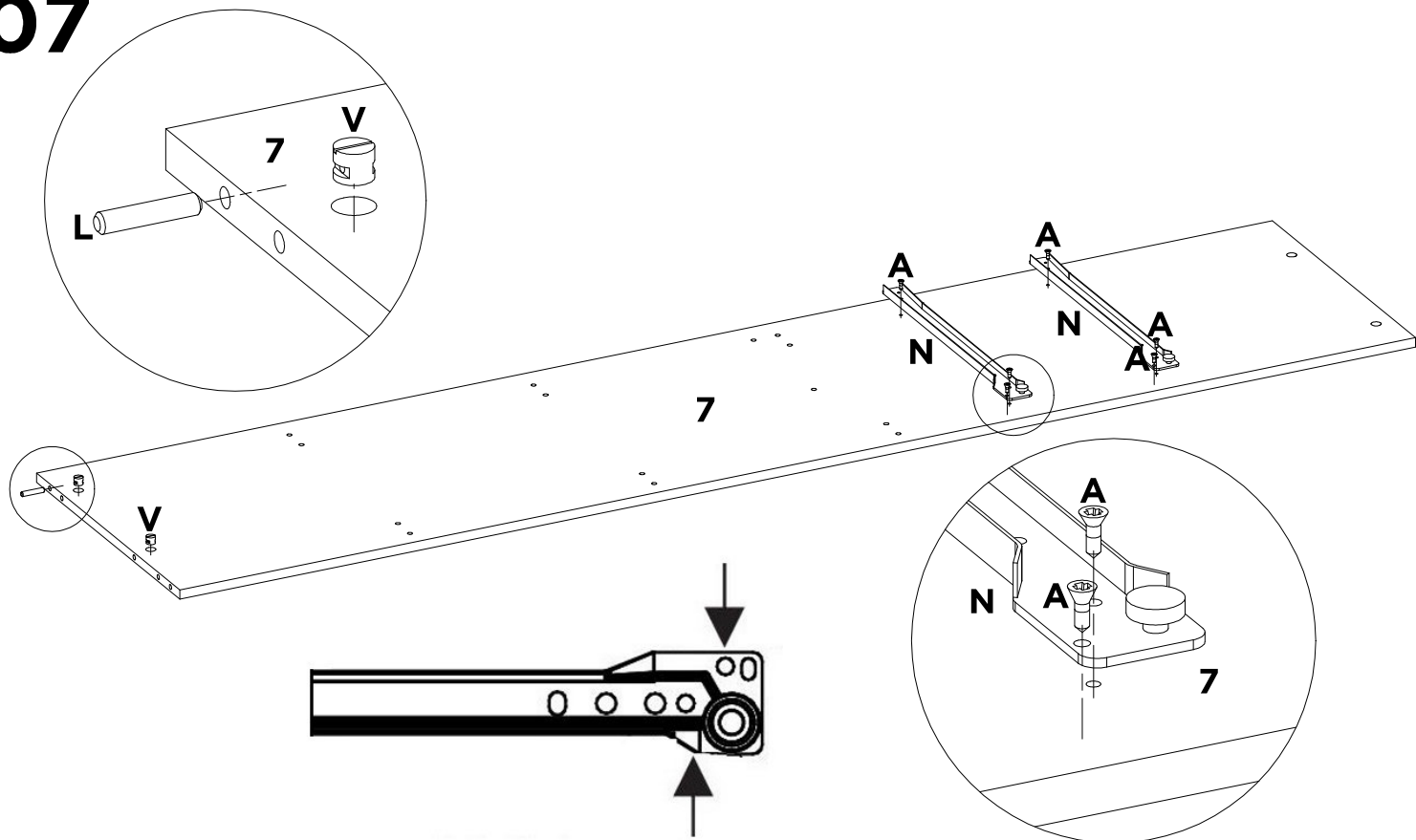
A	S3	U	W	-	-	-	-
X4	X2	X2	X2	-	-	-	-

06



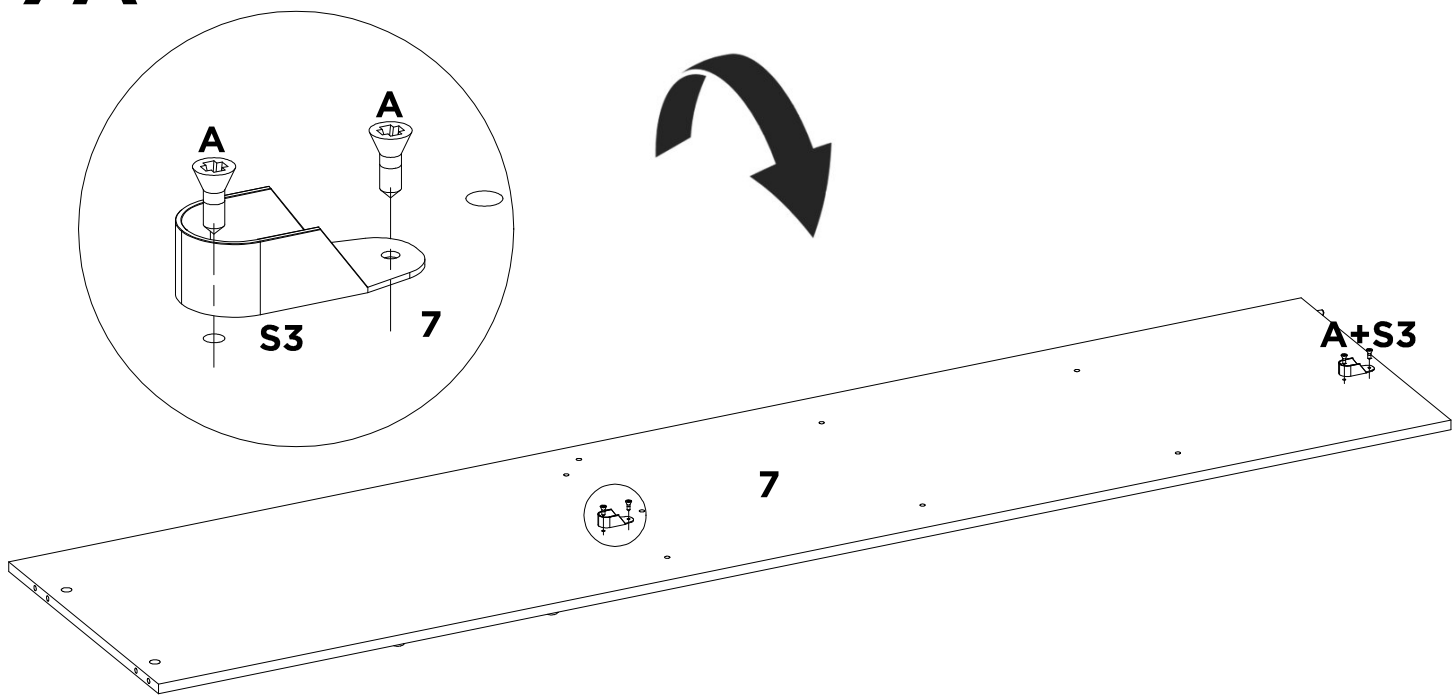
H	-	-	-	-	-	-	-
X4	-	-	-	-	-	-	-

07



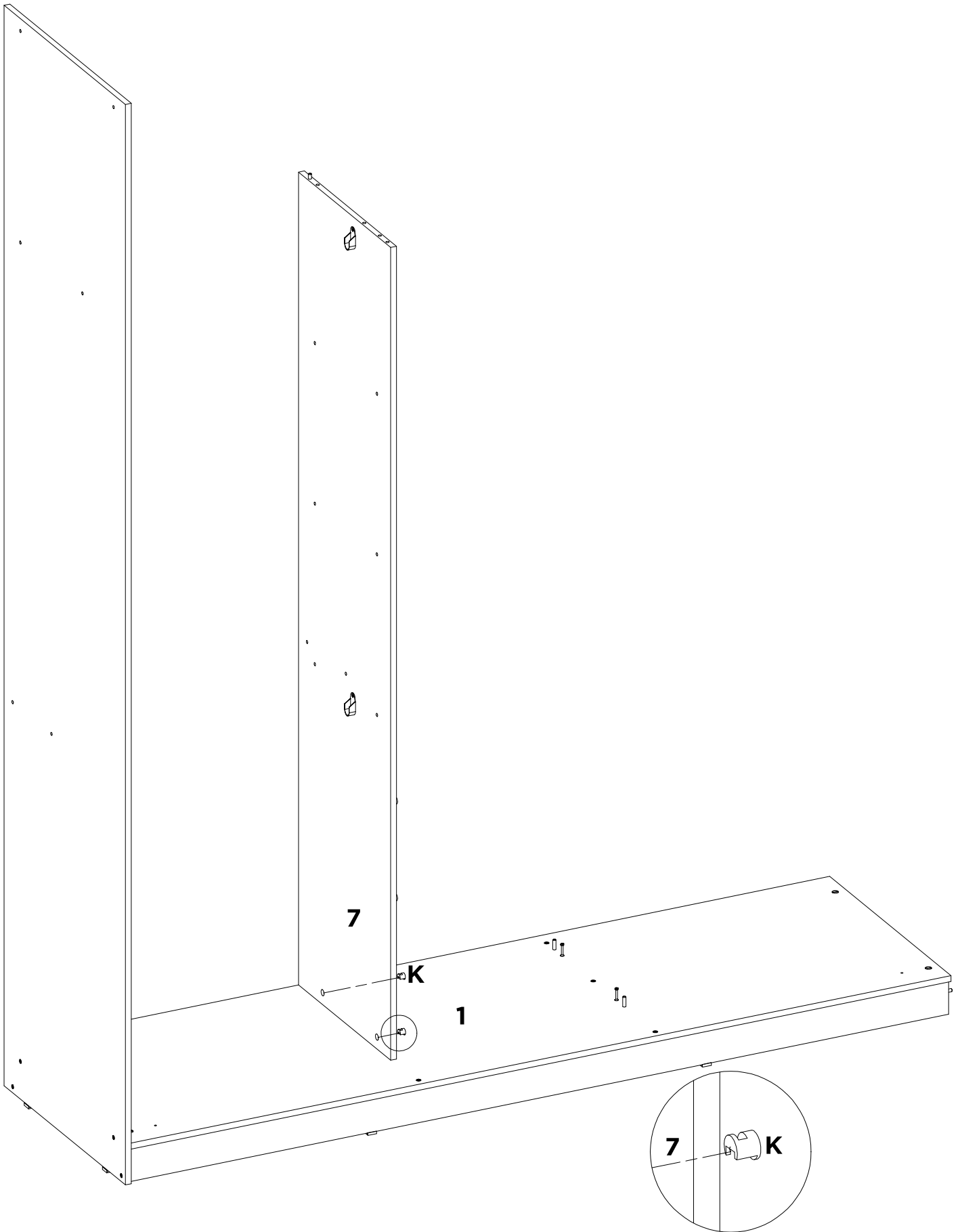
A	L	N	V	-	-	-	-
X6	X1	X2	X2	-	-	-	-

07A

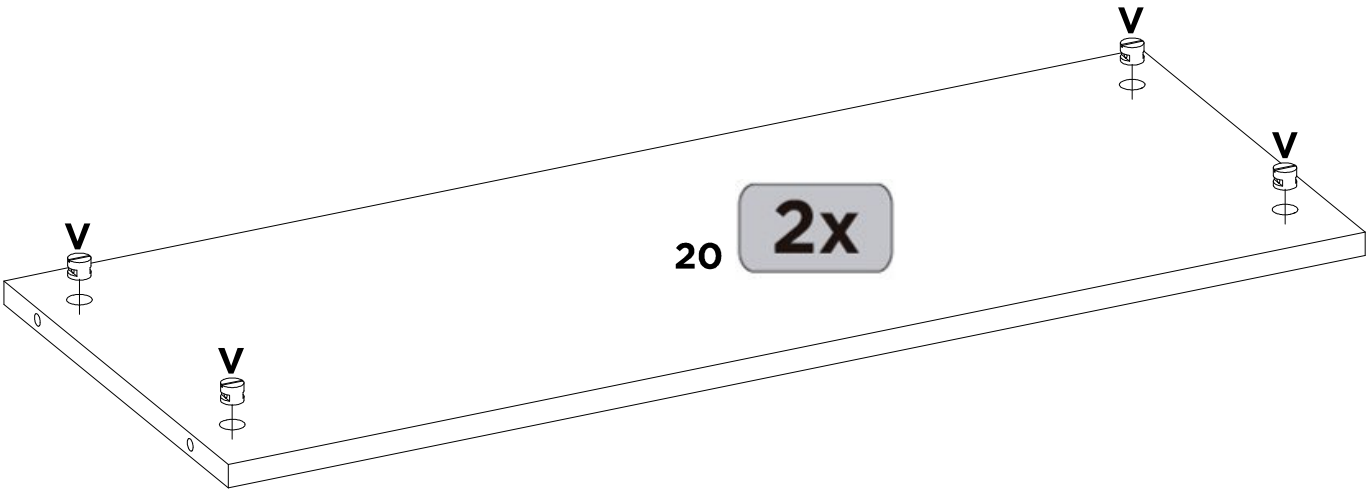


A	S3	-	-	-	-	-	-
X4	X2	-	-	-	-	-	-

08

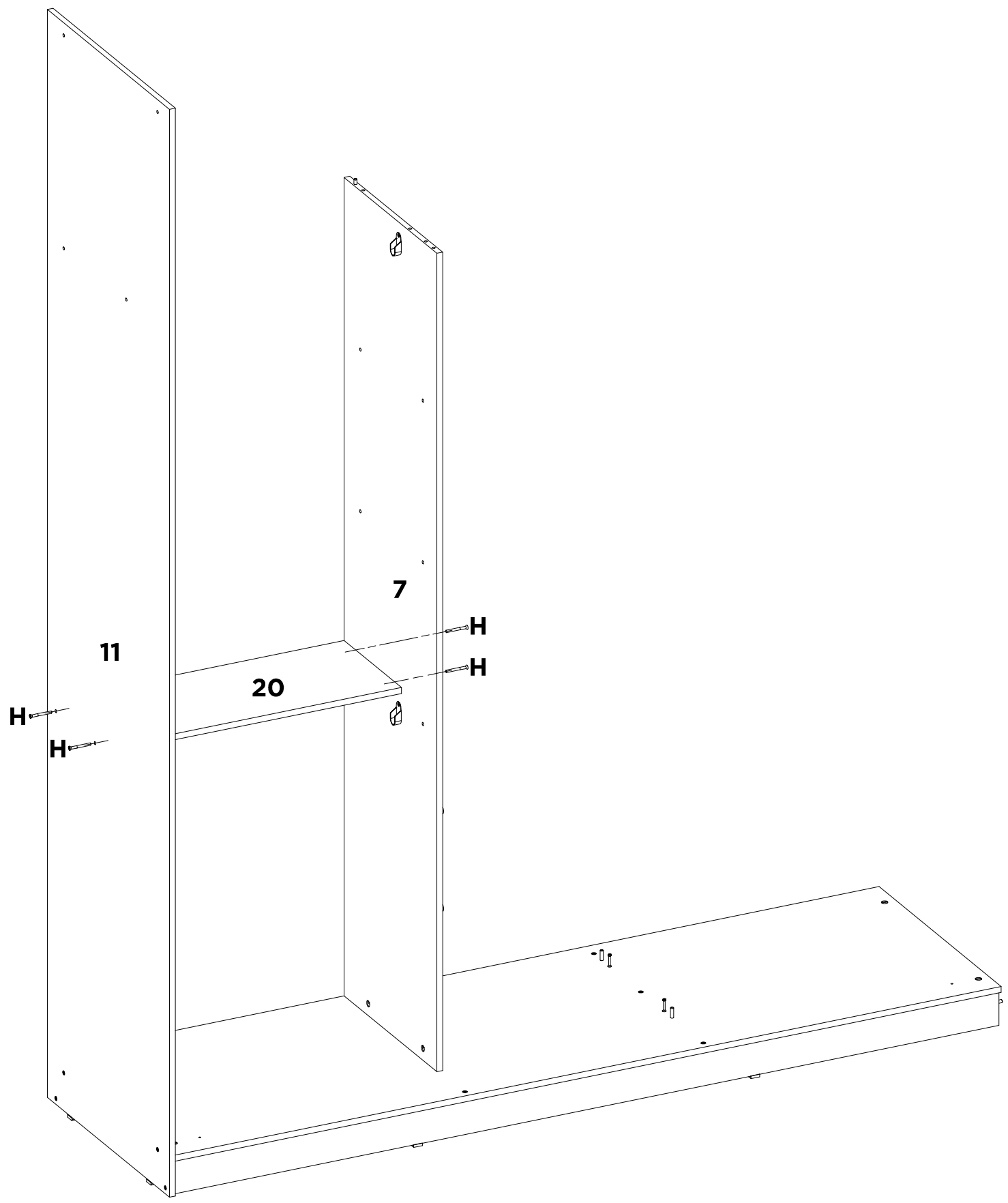


K	-	-	-	-	-	-	-
X2	-	-	-	-	-	-	-



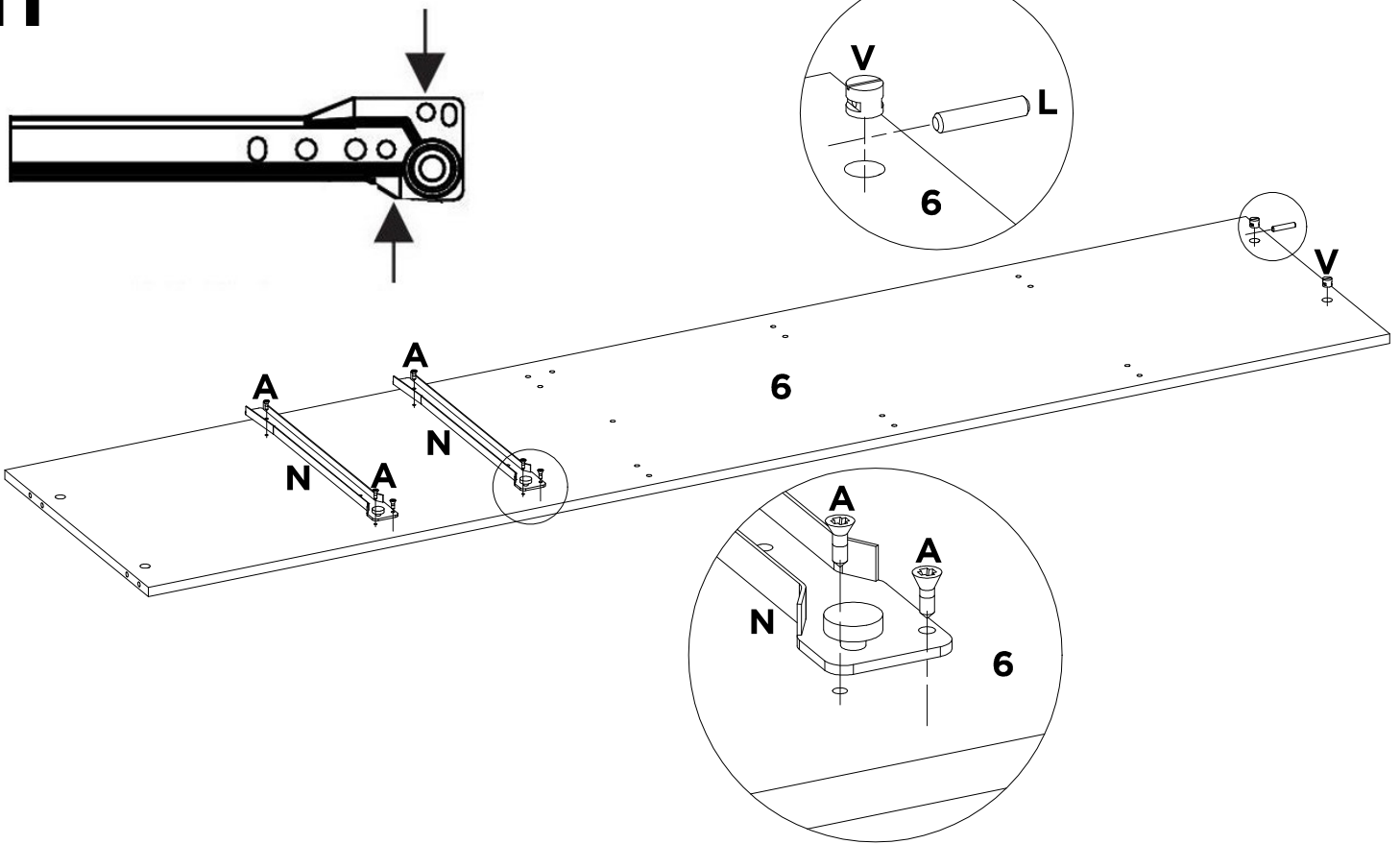
V	-	-	-	-	-	-	-
X8	-	-	-	-	-	-	-

10



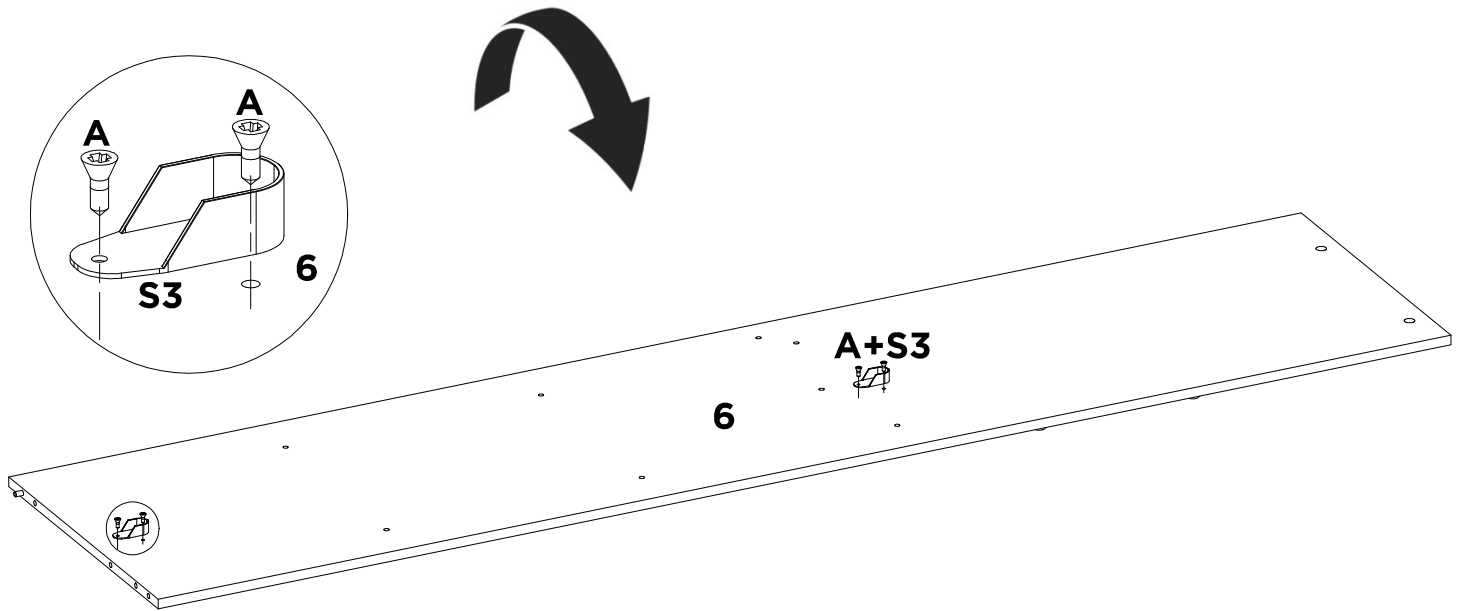
H	-	-	-	-	-	-	-
X4	-	-	-	-	-	-	-

11



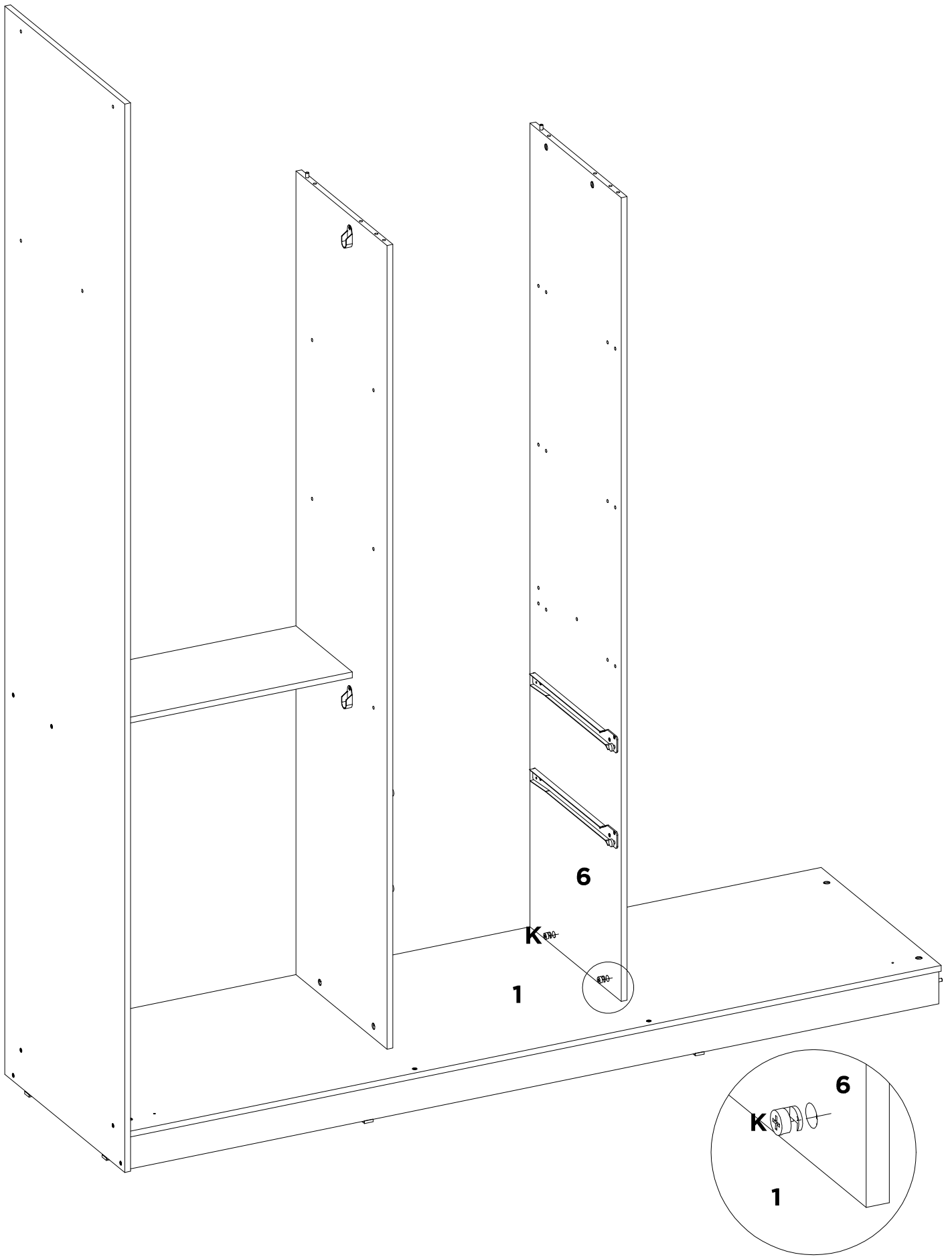
A	L	N	V	-	-	-	-
X6	X1	X2	X2	-	-	-	-

11A

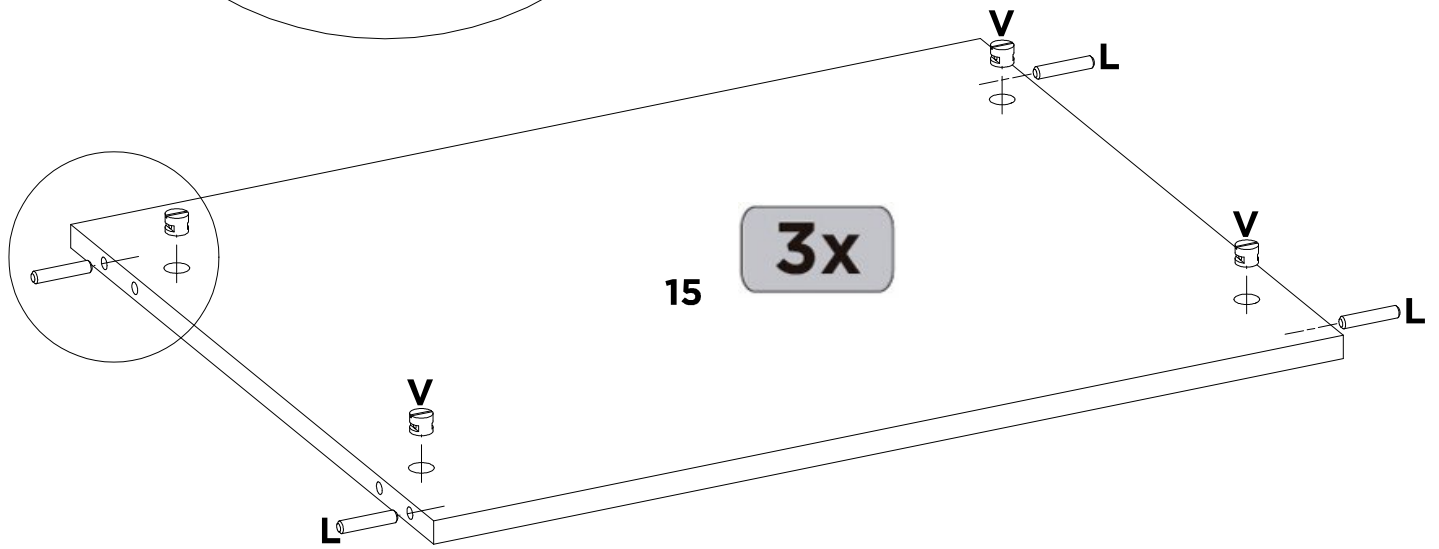
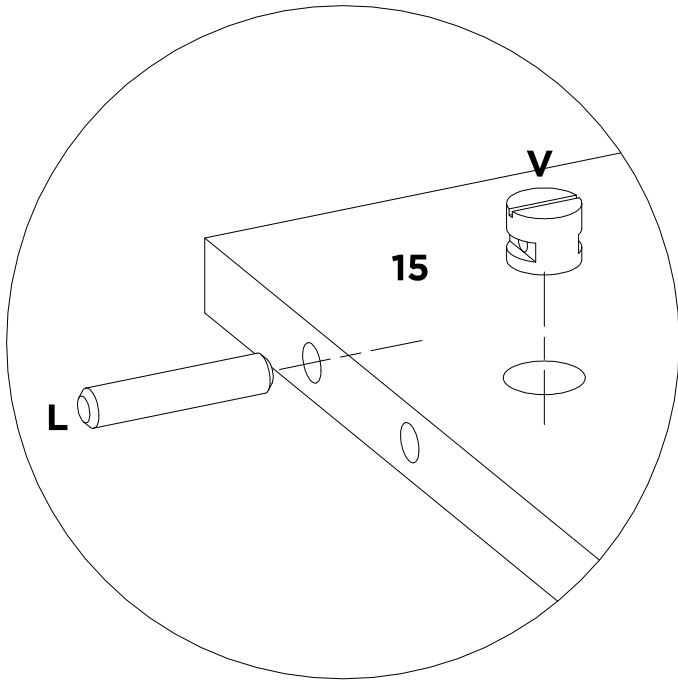


A	S3	-	-	-	-	-	-
X4	X2	-	-	-	-	-	-

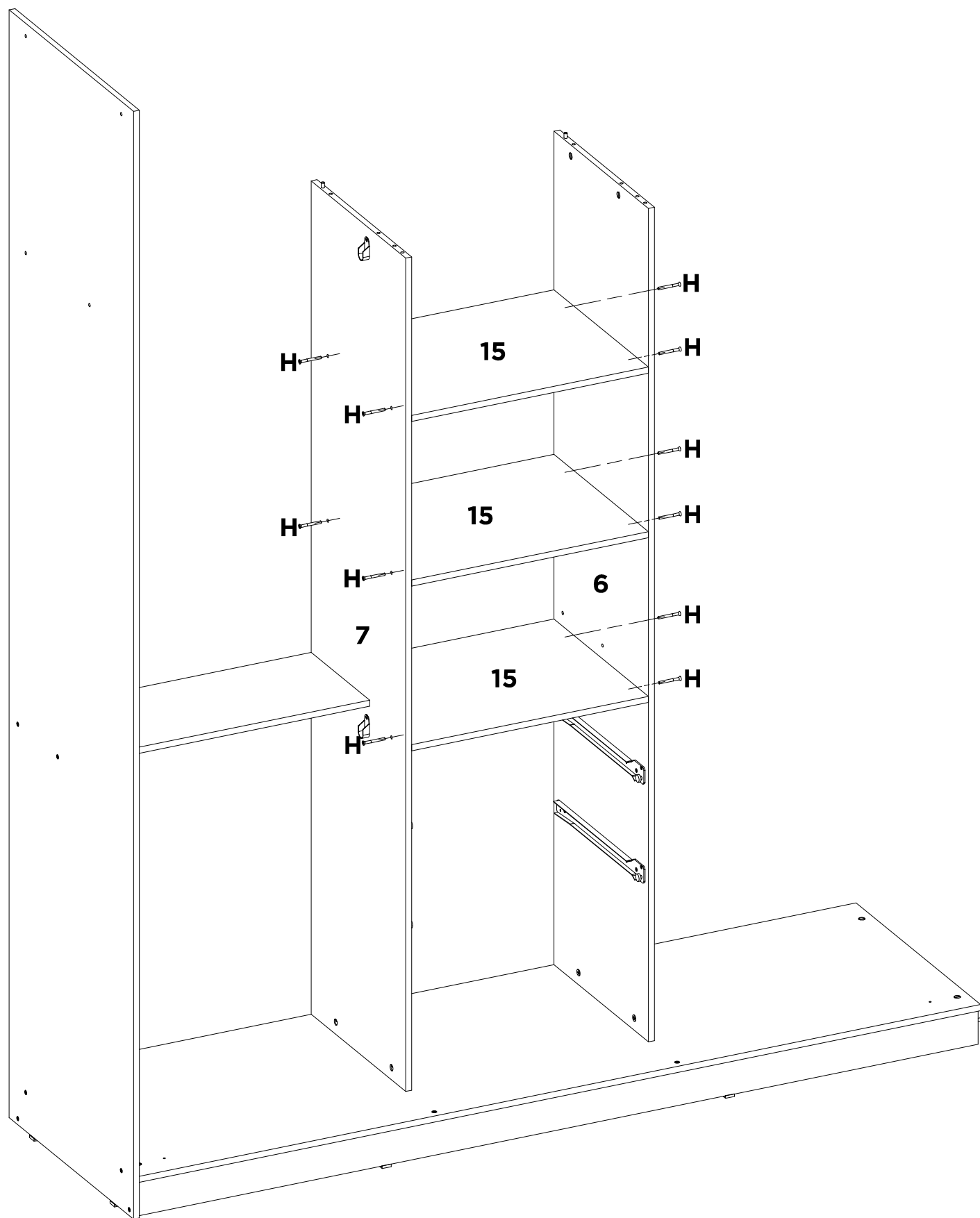
12



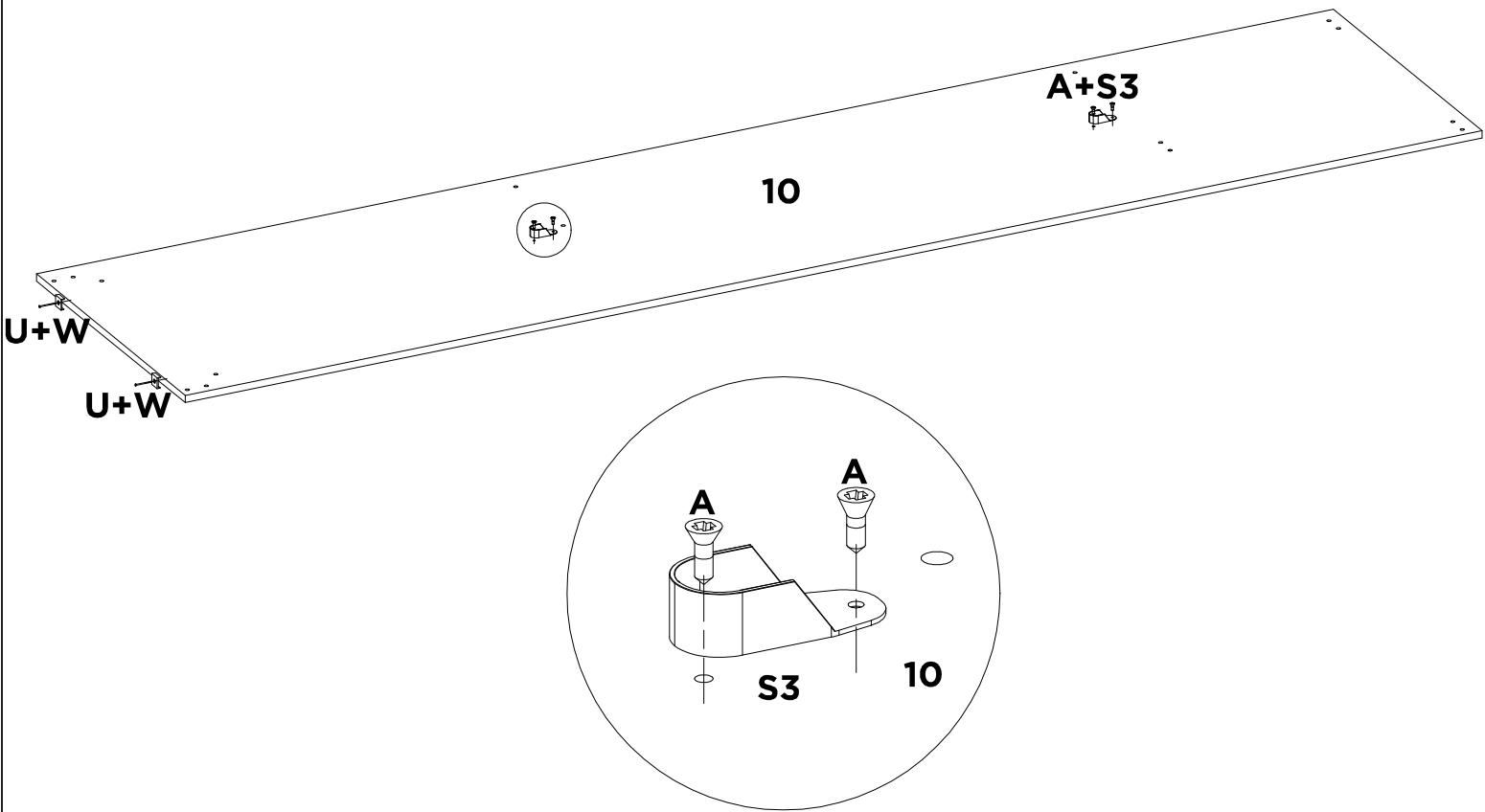
K	-	-	-	-	-	-	-
X2	-	-	-	-	-	-	-



L	V	-	-	-	-	-	-
X12	X12	-	-	-	-	-	-

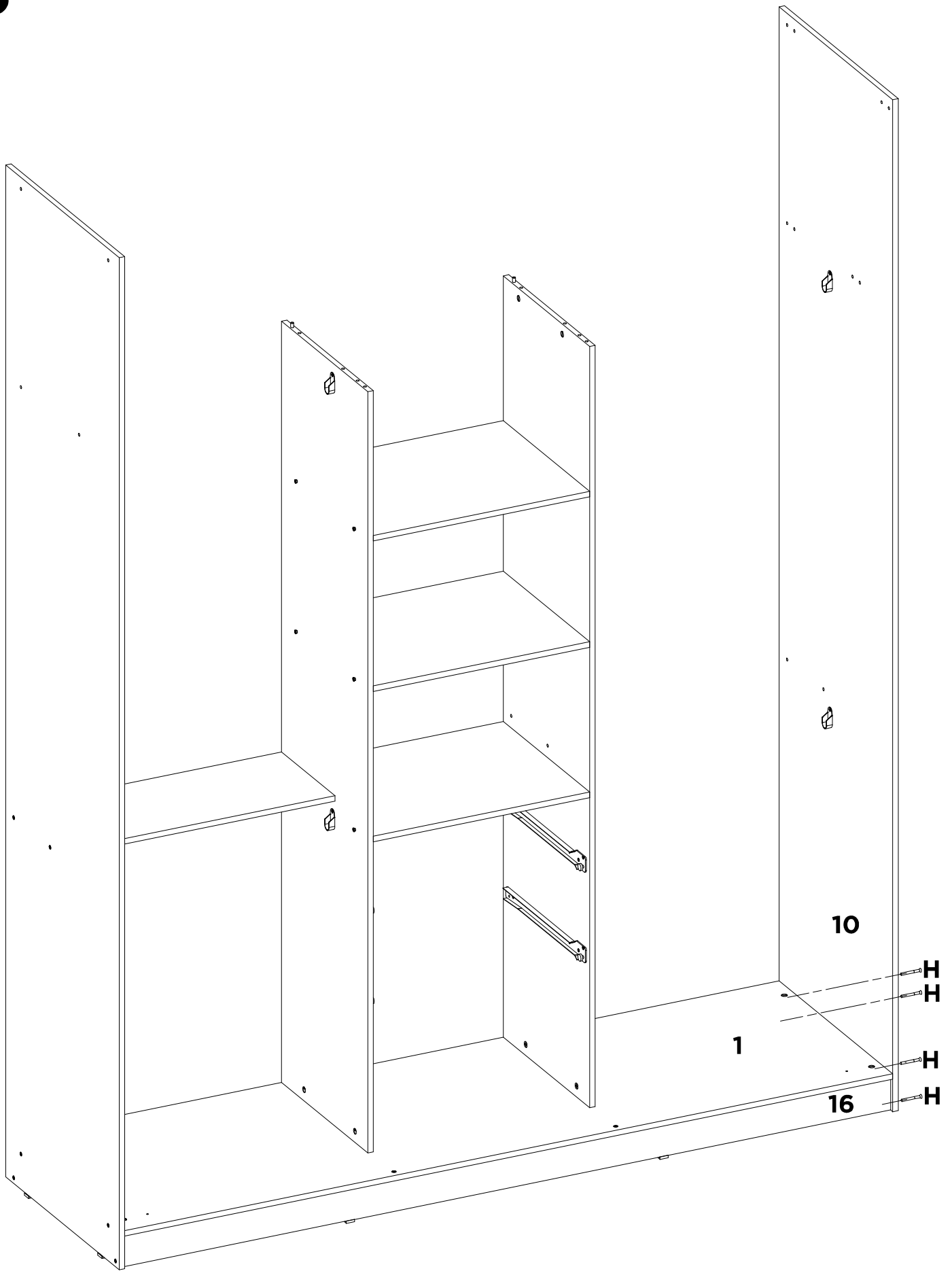


H	-	-	-	-	-	-	-
X12	-	-	-	-	-	-	-

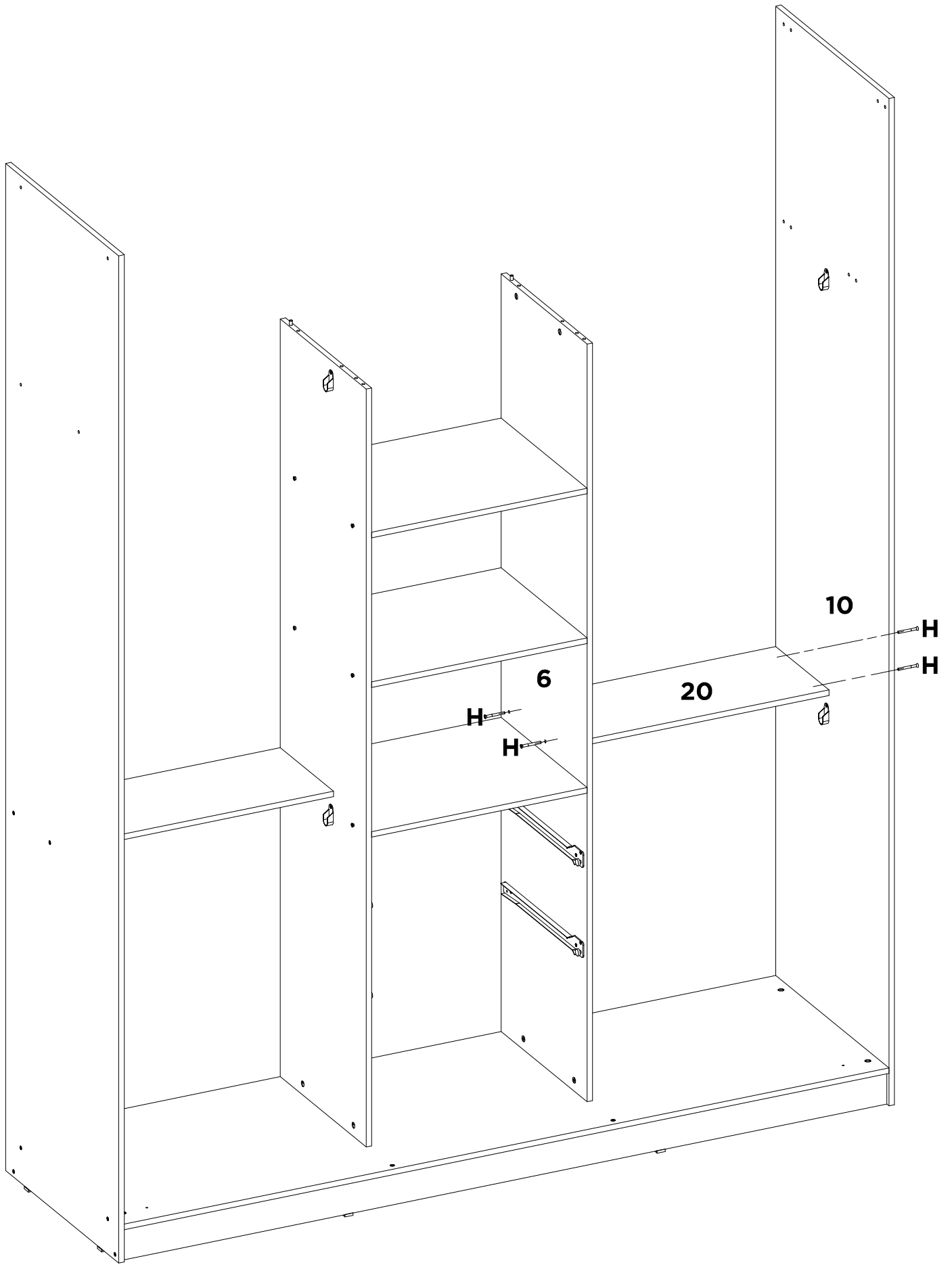


A	S3	U	W	-	-	-	-
X4	X2	X2	X2	-	-	-	-

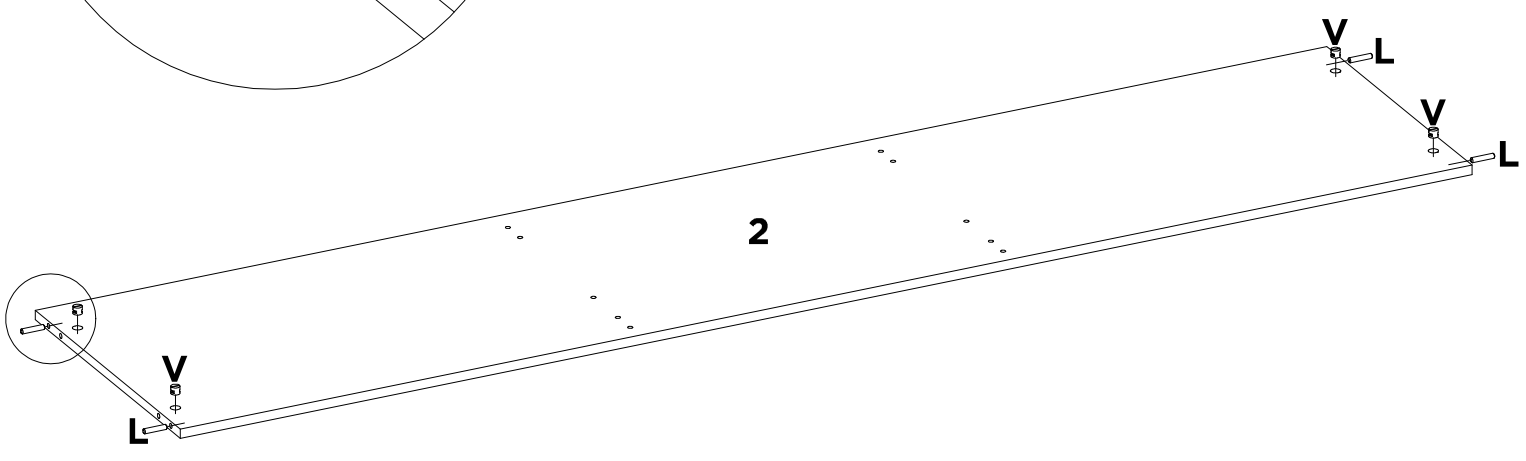
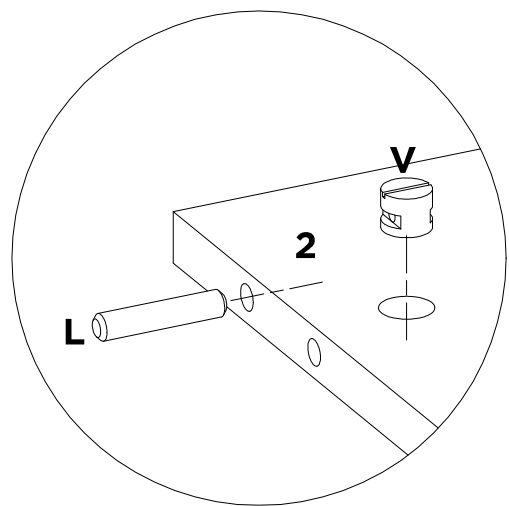
16



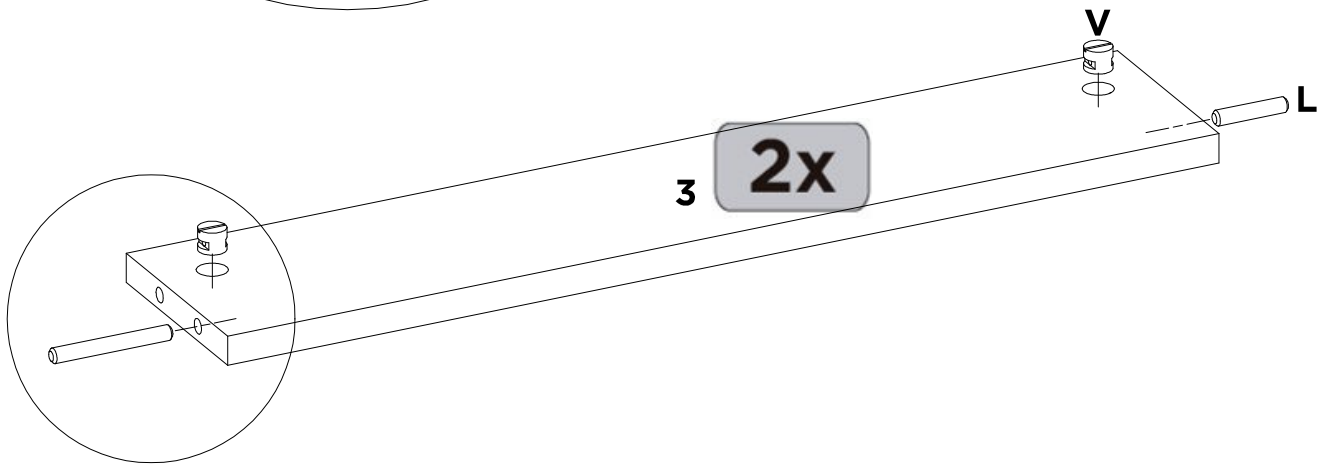
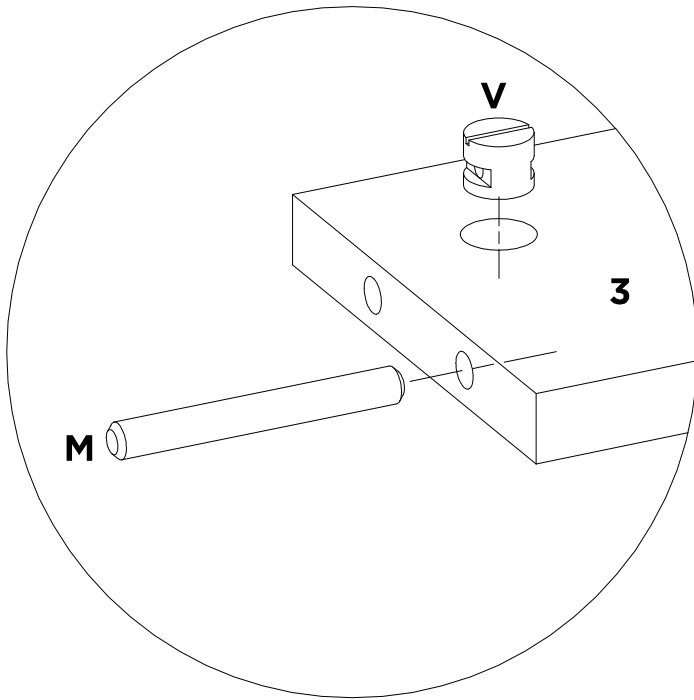
H	-	-	-	-	-	-	-
X4	-	-	-	-	-	-	-



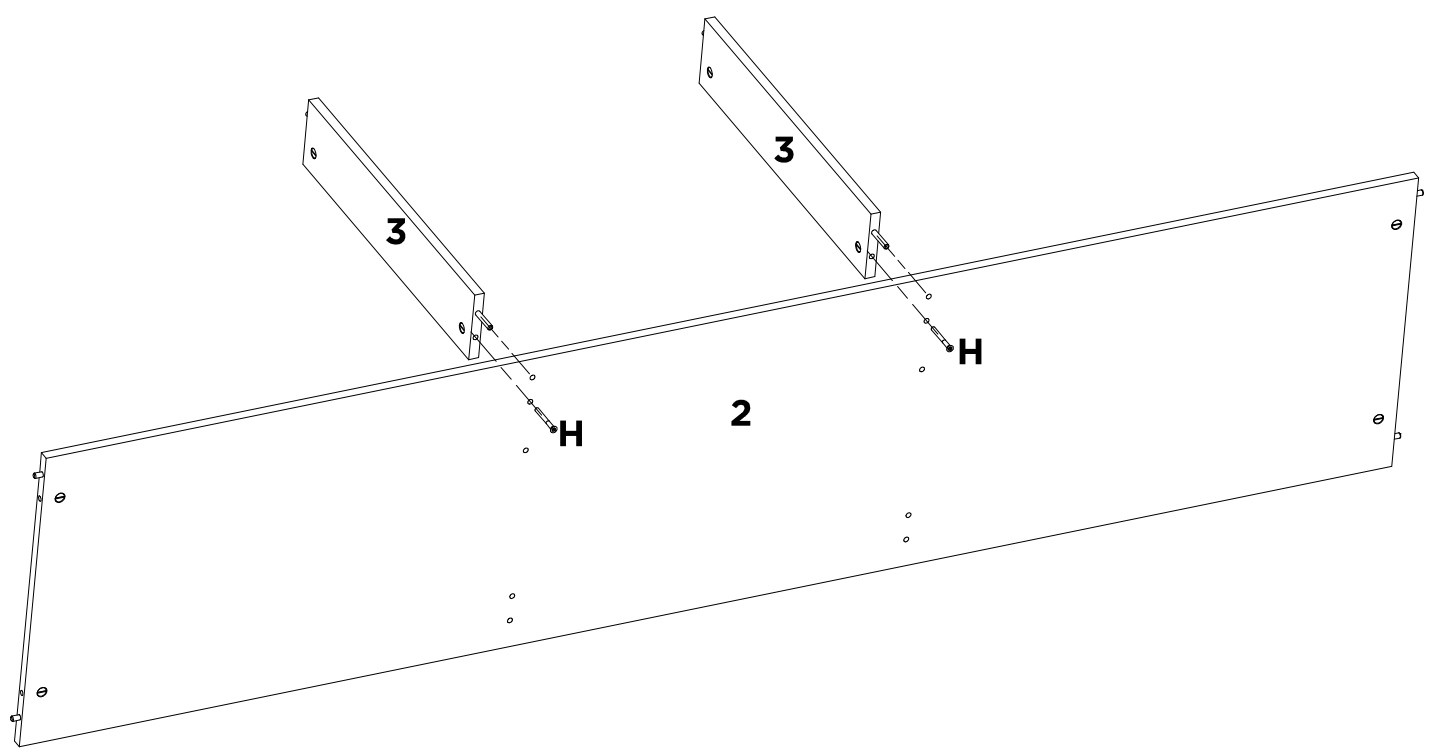
H	-	-	-	-	-	-	-
X4	-	-	-	-	-	-	-



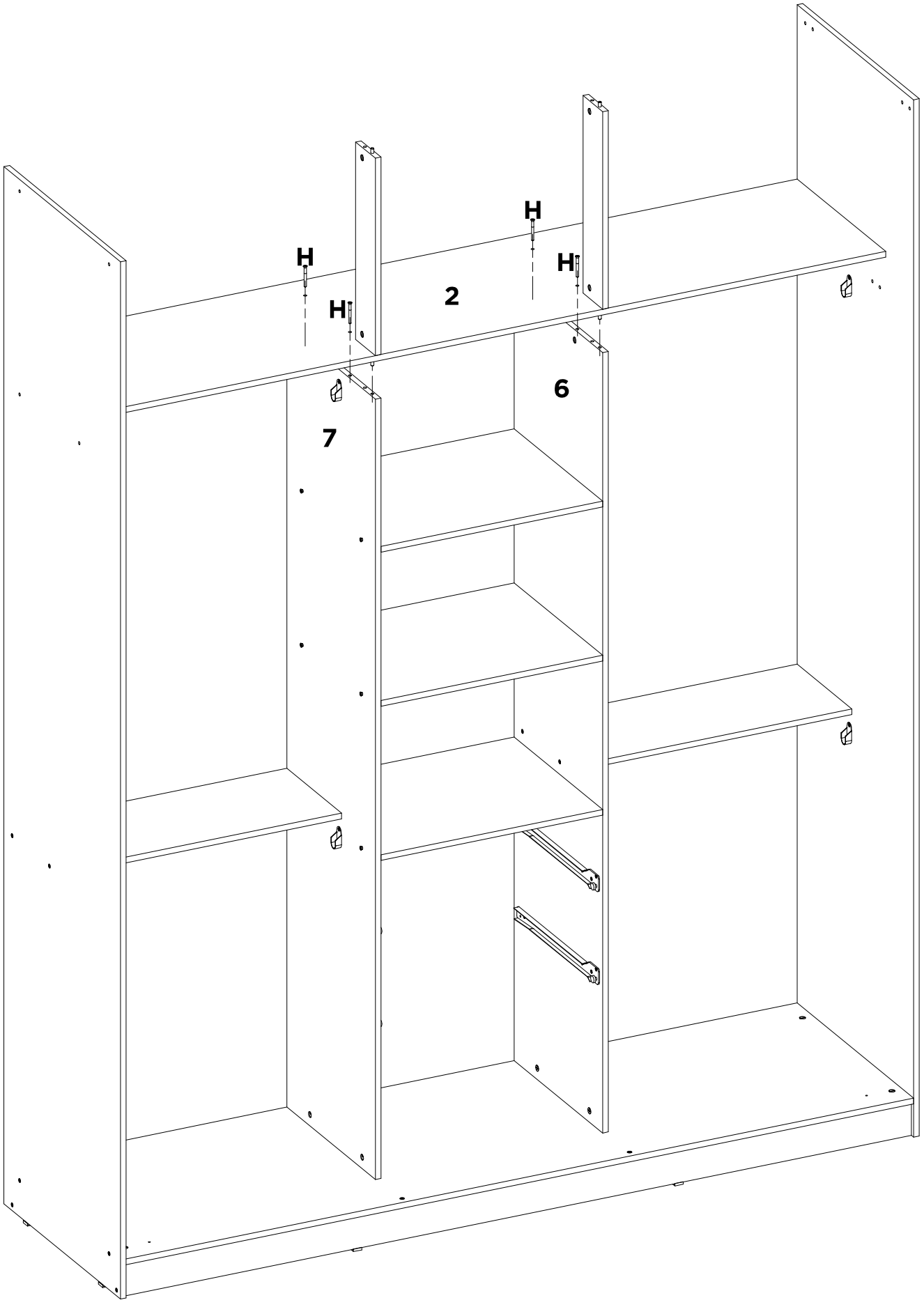
L	V	-	-	-	-	-	-
X4	X4	-	-	-	-	-	-



L	M	V	-	-	-	-	-
X2	X2	X4	-	-	-	-	-

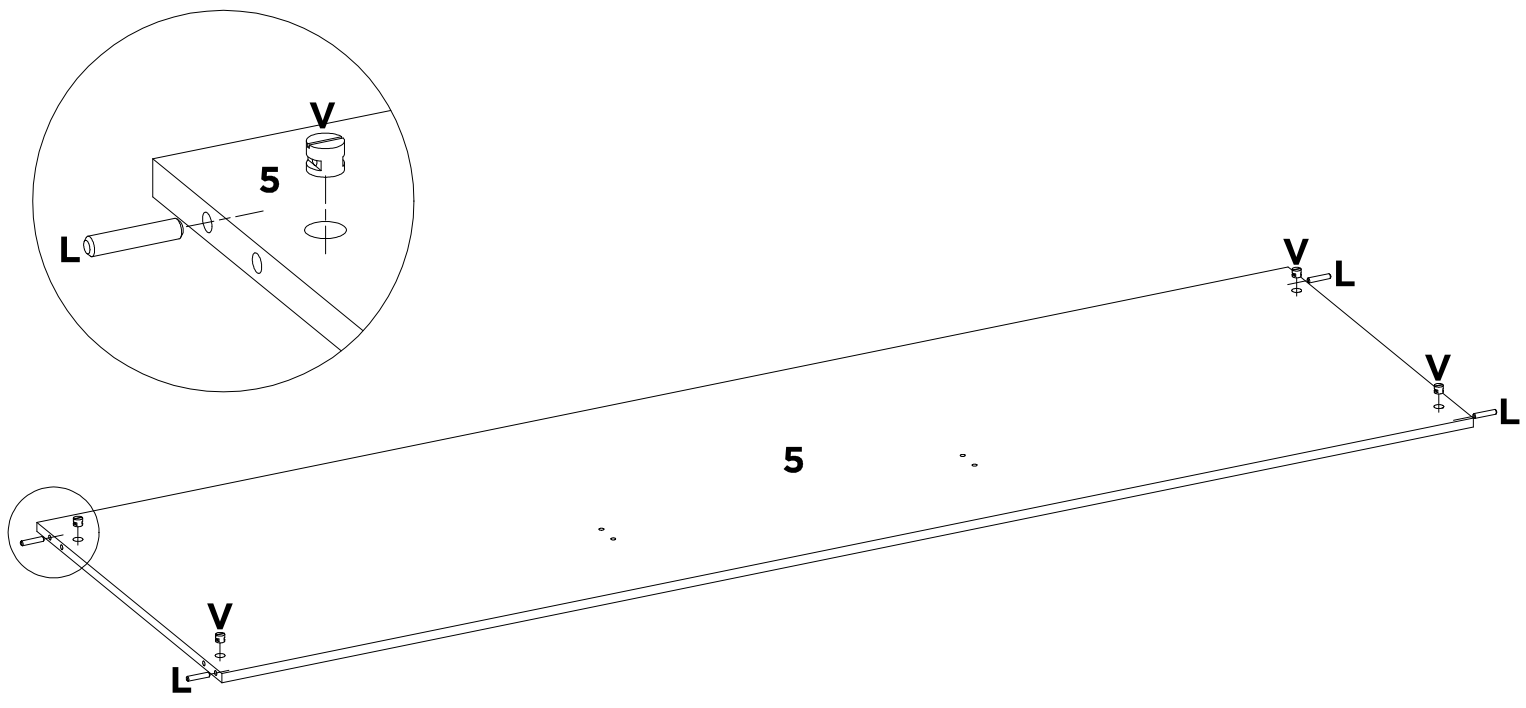


H	-	-	-	-	-	-	-
X2	-	-	-	-	-	-	-



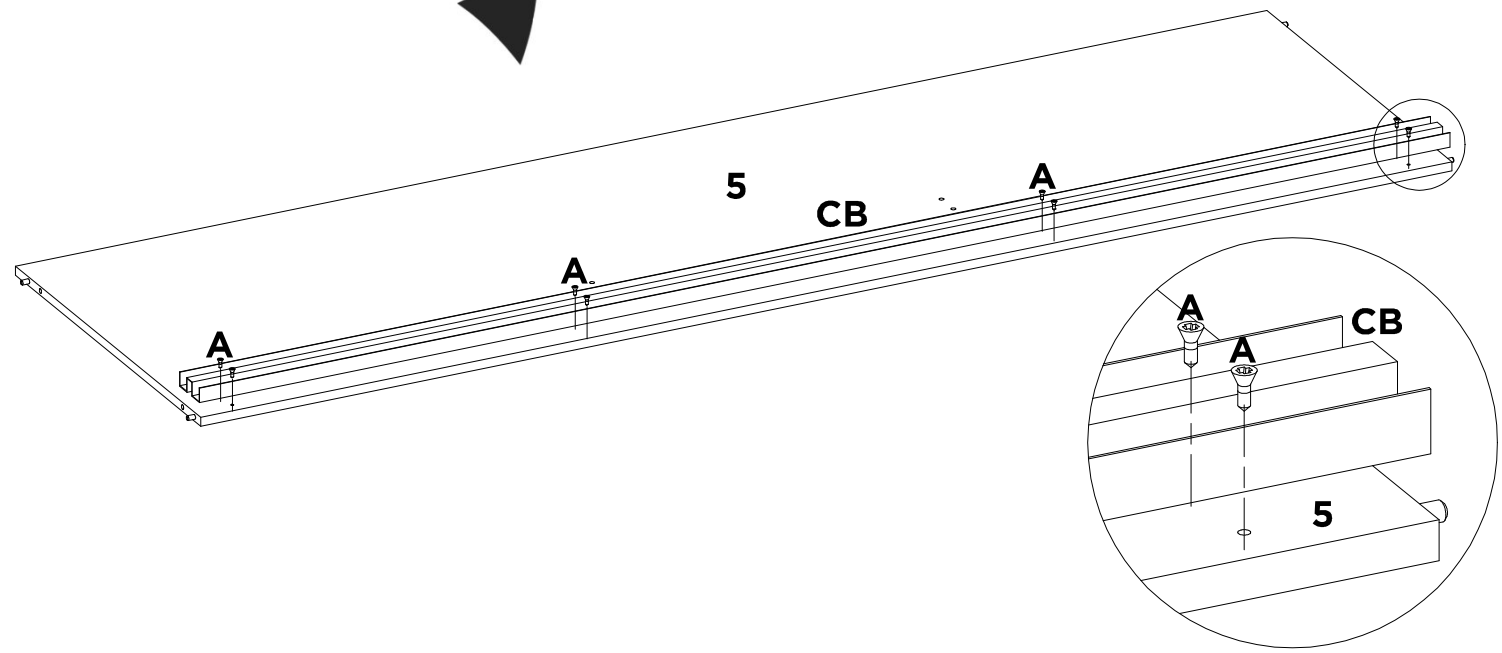
H	-	-	-	-	-	-	-
X4	-	-	-	-	-	-	-

22

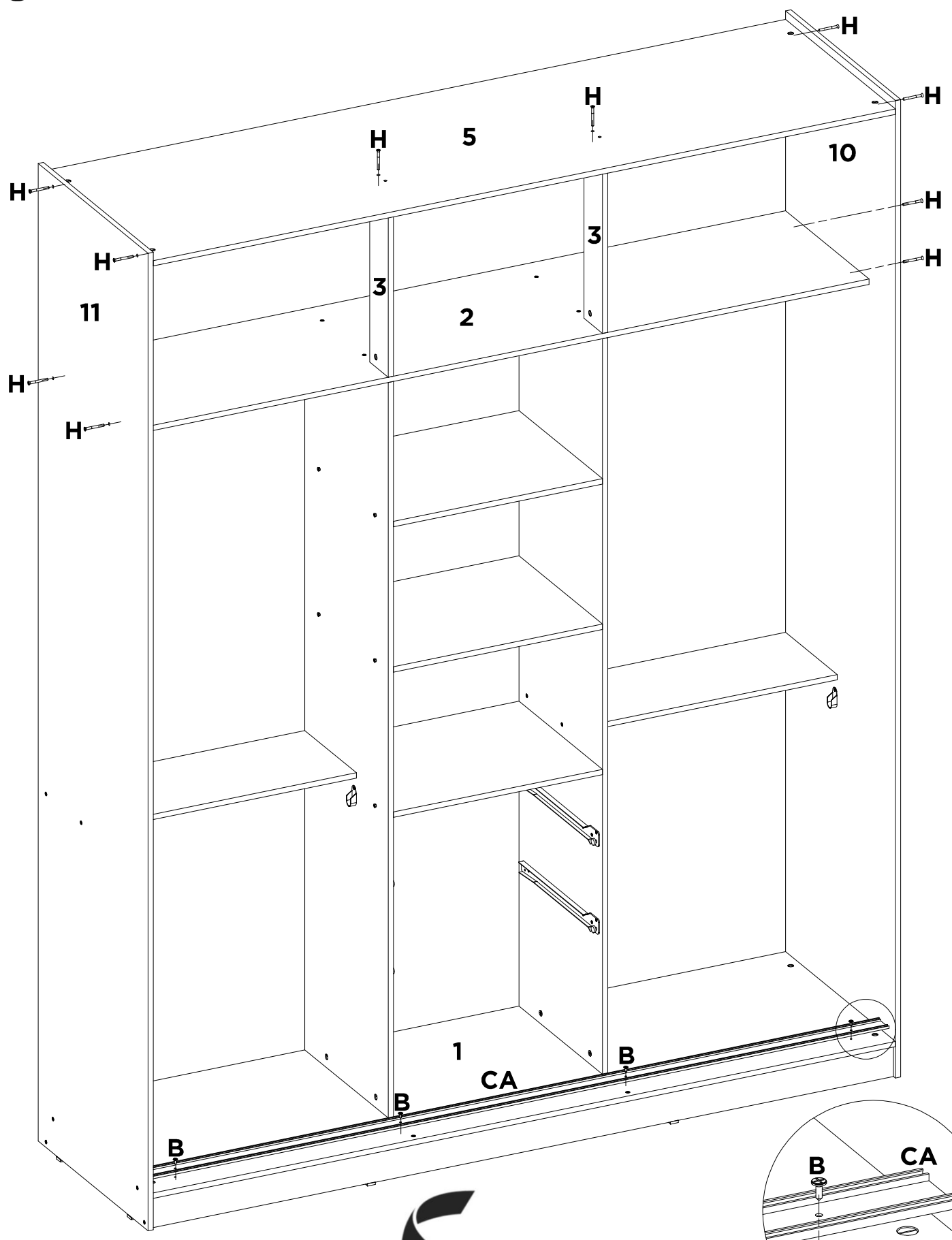


L	V	-	-	-	-	-	-
X4	X4	-	-	-	-	-	-

22A

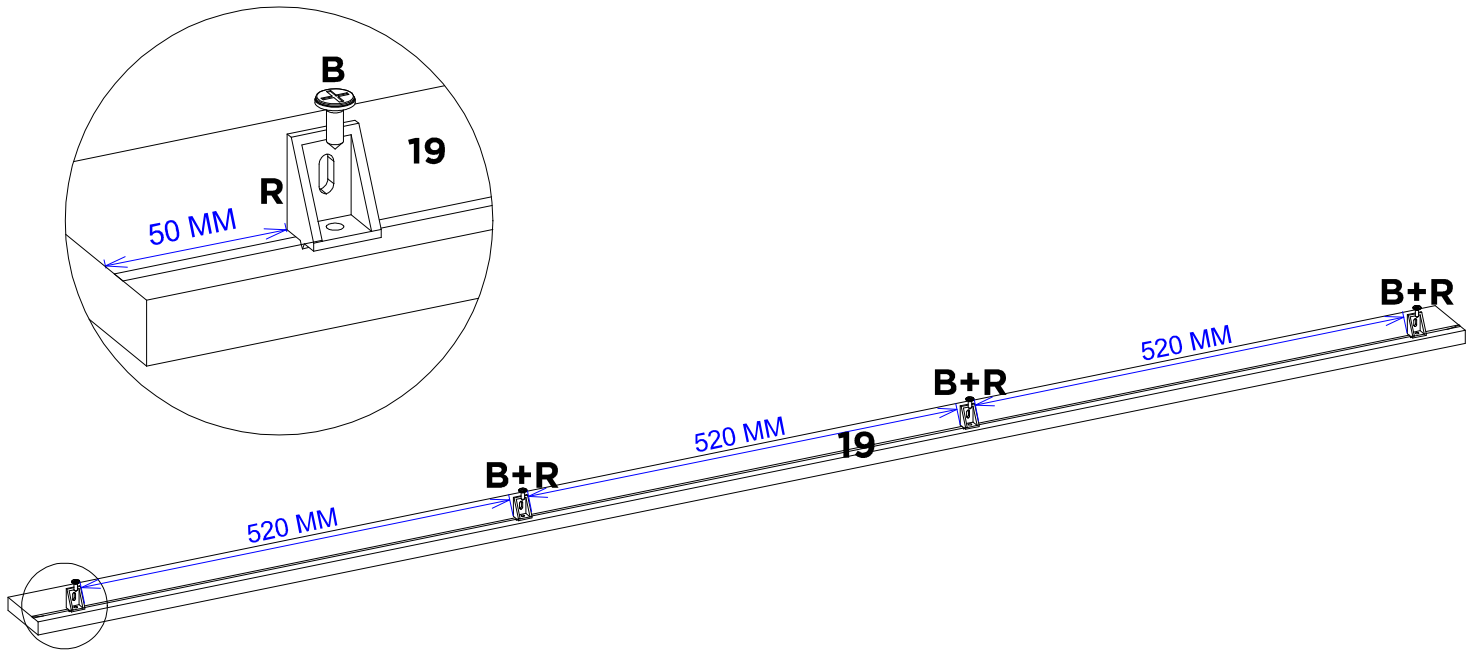


A	CB	-	-	-	-	-	-
X8	X1	-	-	-	-	-	-



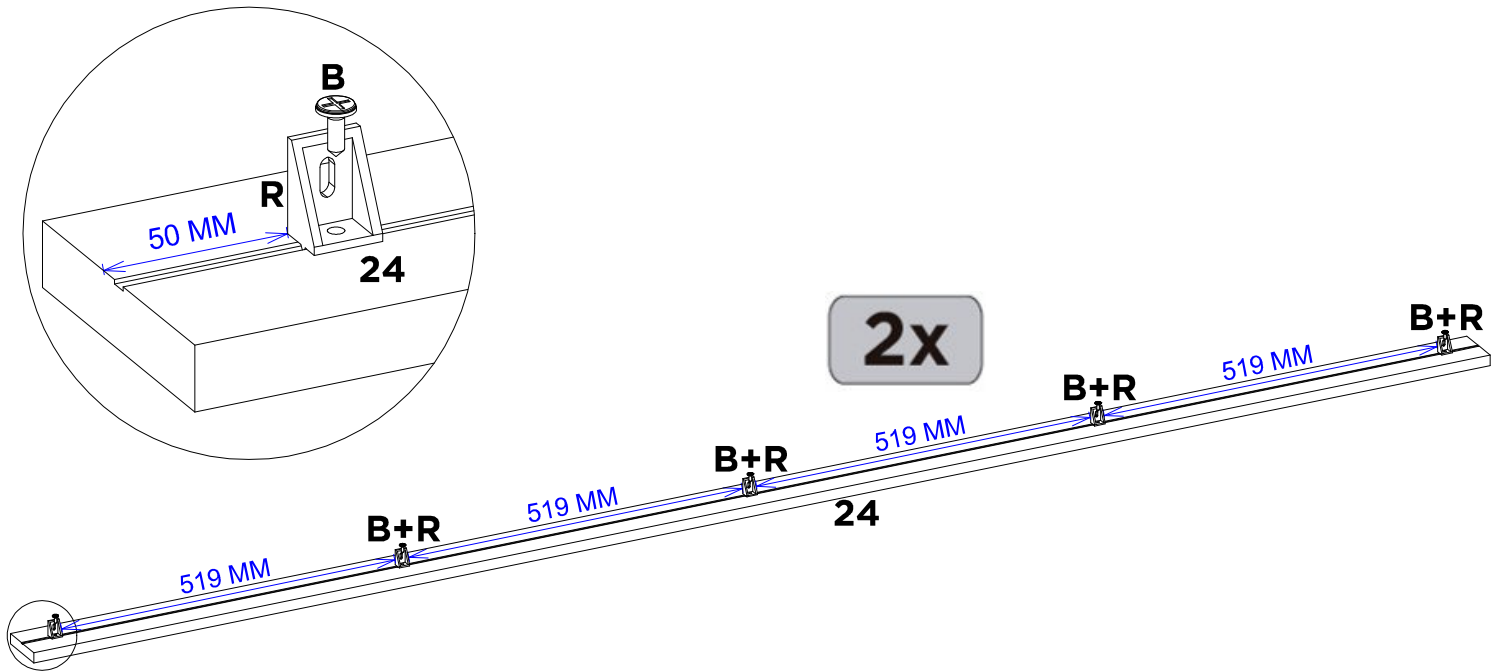
B	CA	H	-	-	-	-	-
X4	X1	X10	-	-	-	-	-

24



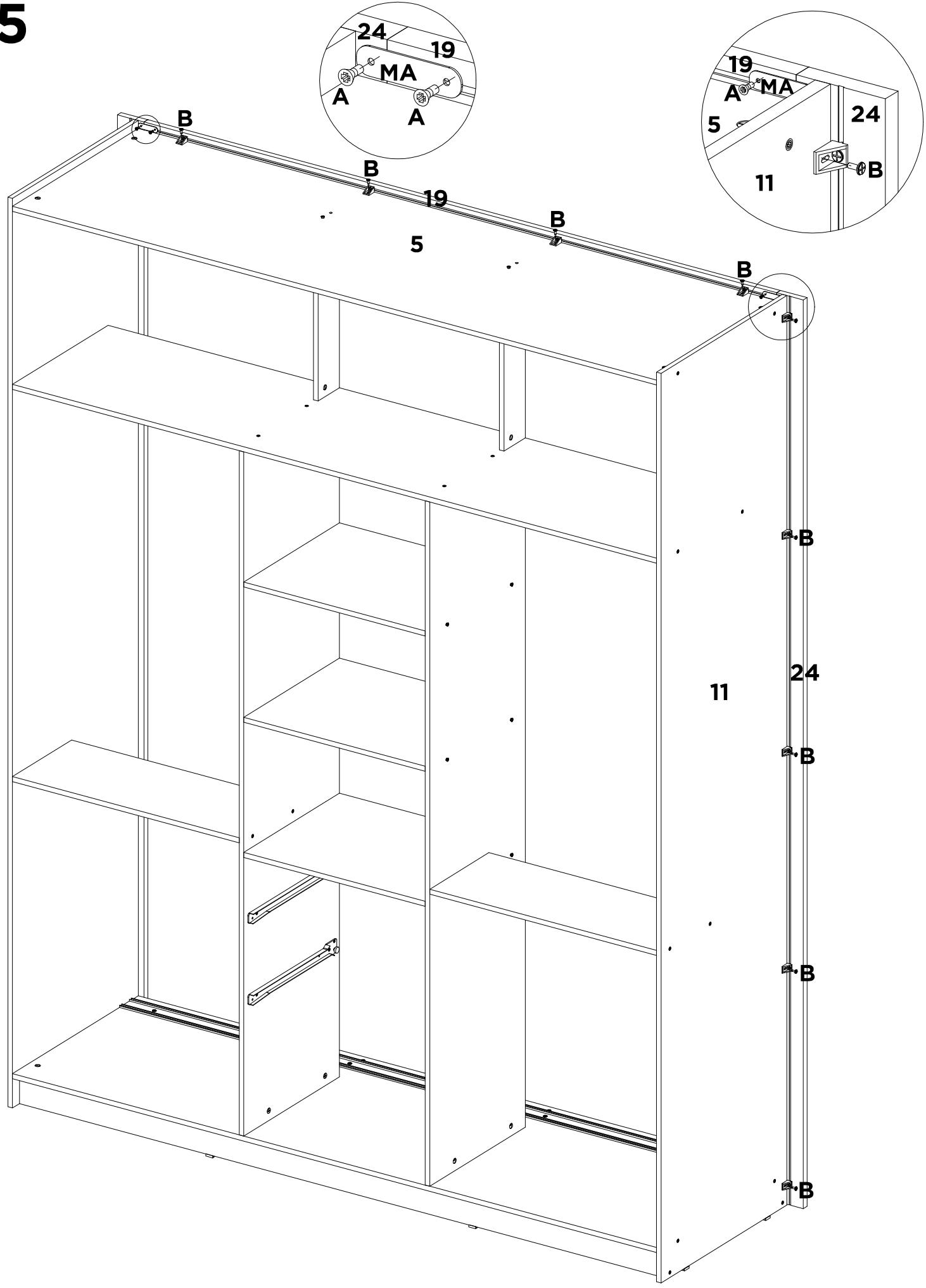
B	R	-	-	-	-	-	-
X4	X4	-	-	-	-	-	-

24A

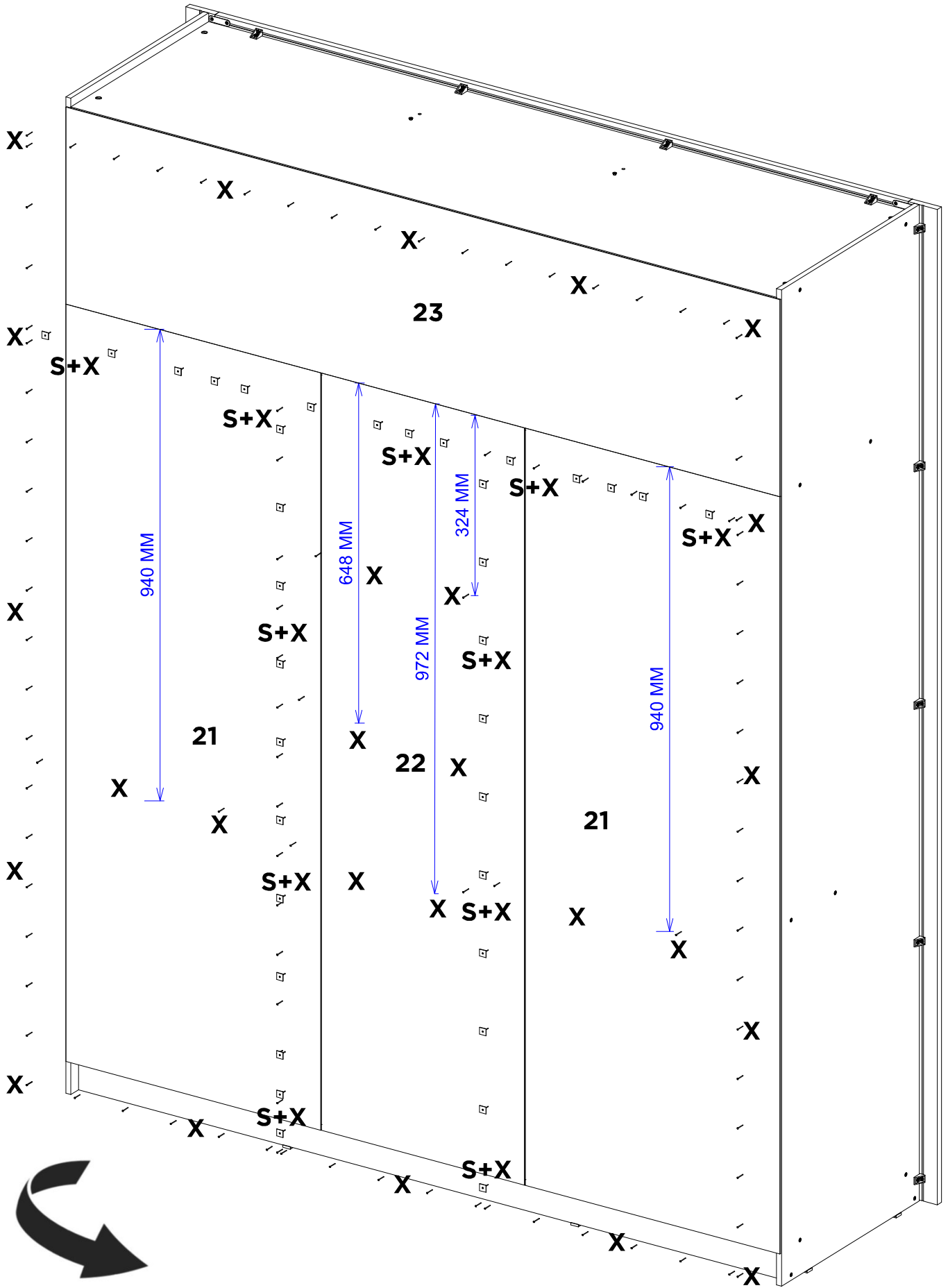


B	R	-	-	-	-	-	-
X10	X10	-	-	-	-	-	-

25



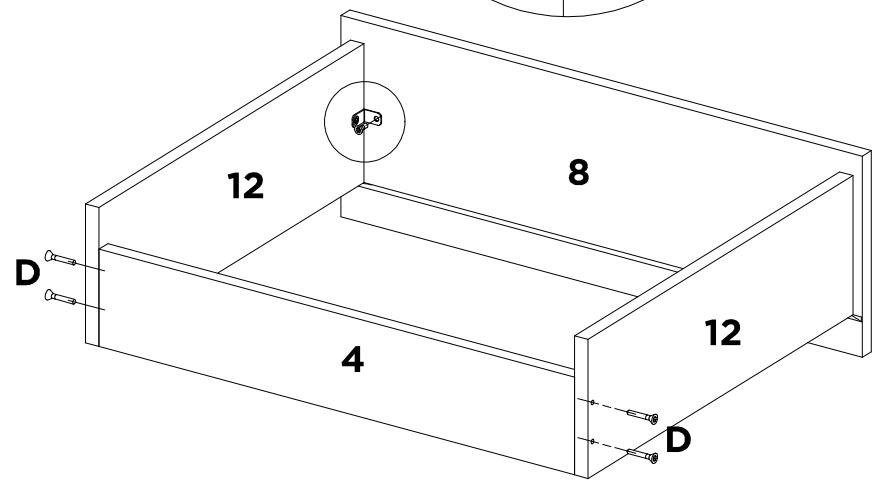
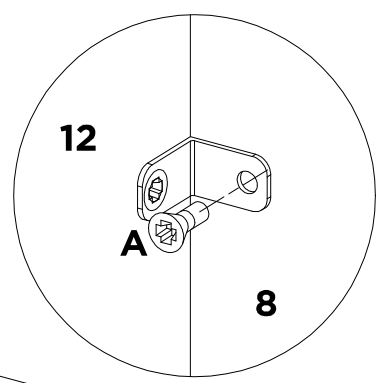
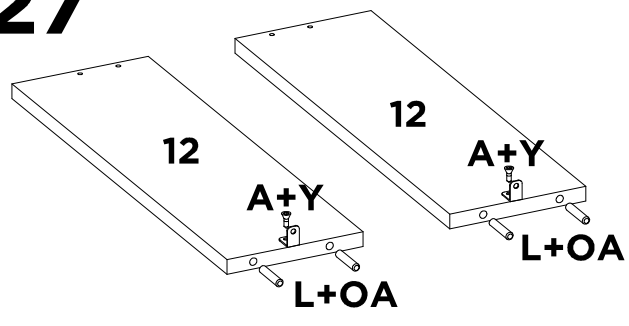
A	B	MA	-	-	-	-	-
X4	X14	X2	-	-	-	-	-



S	X	-	-	-	-	-	-
X35	X140	-	-	-	-	-	-

27

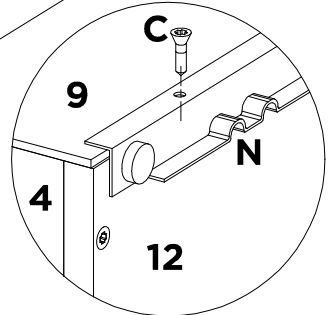
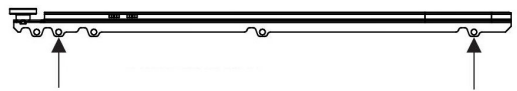
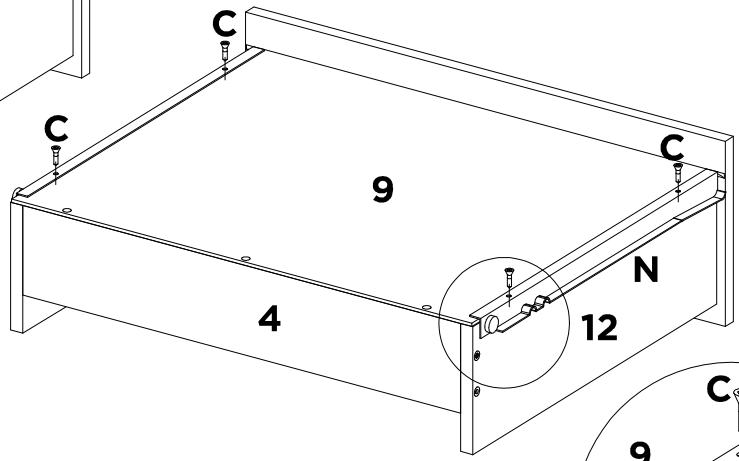
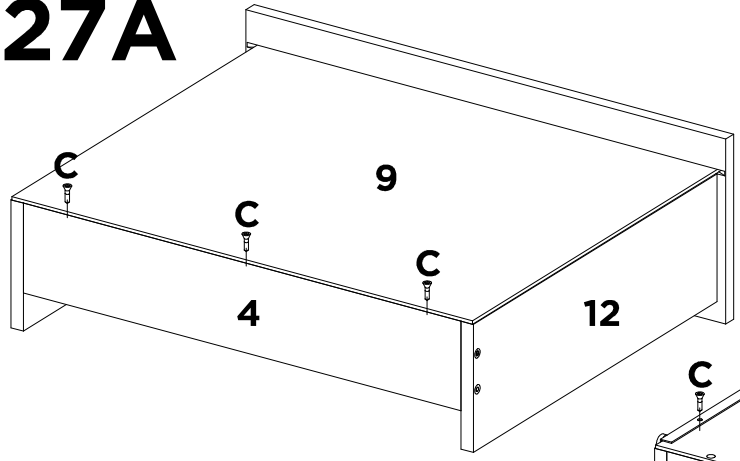
2x



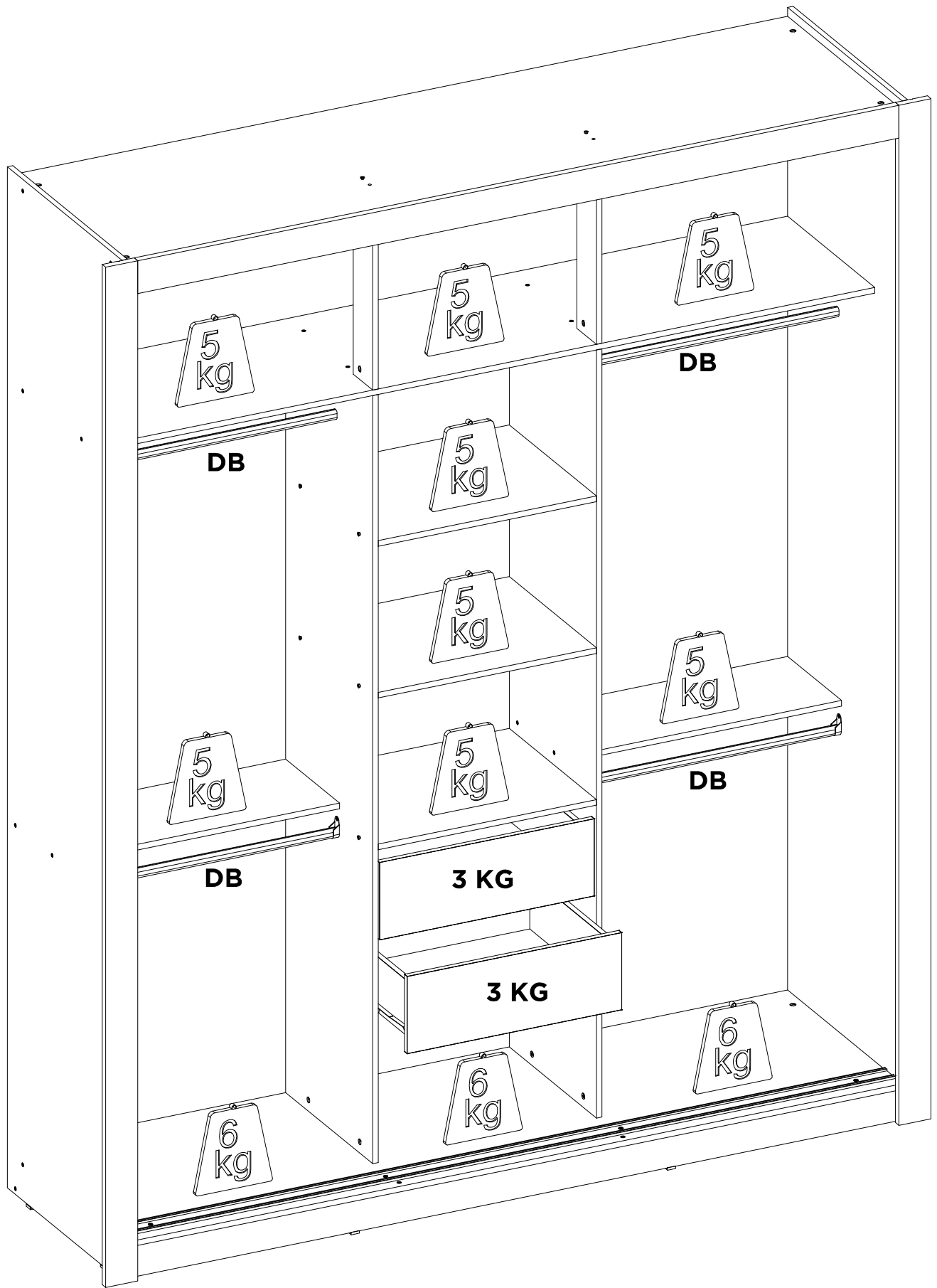
A	D	L	OA	Y	-	-	-
X8	X8	X8	X1	X4	-	-	-

27A

2x

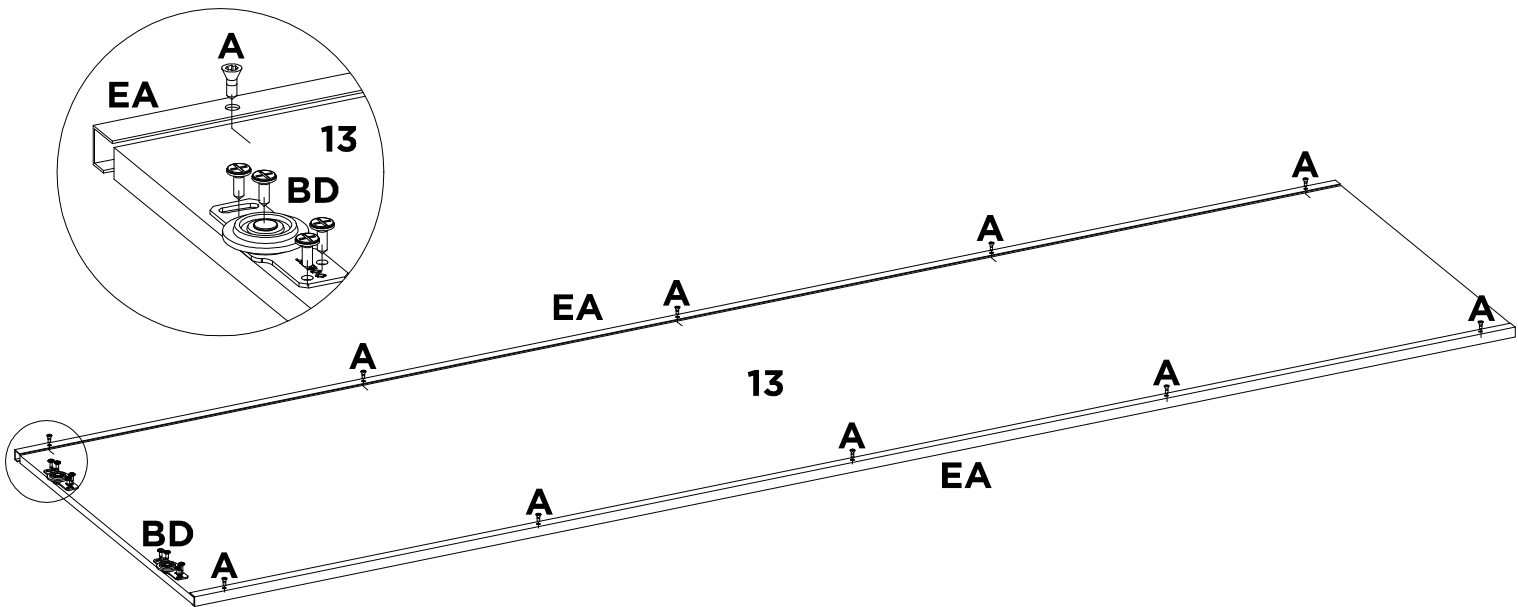


C	N	-	-	-	-	-	-
X14	X4	-	-	-	-	-	-



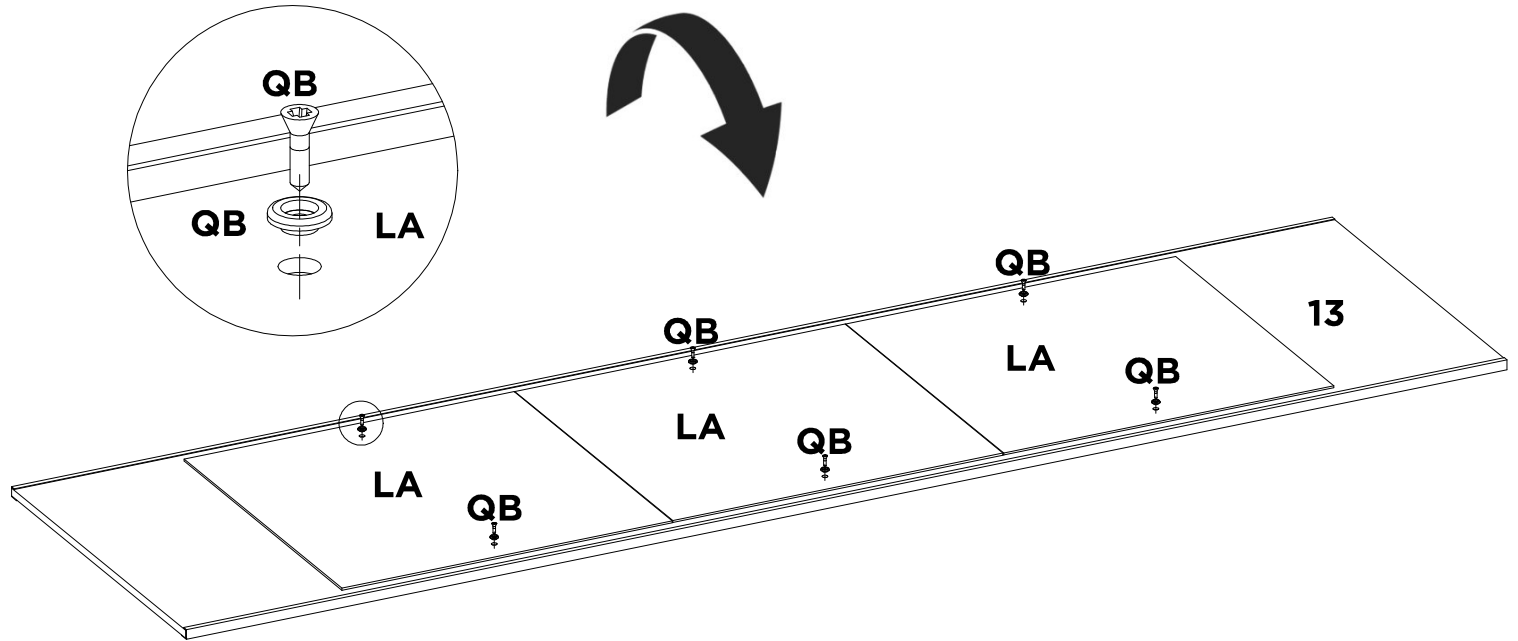
DB	-	-	-	-	-	-	-
X4	-	-	-	-	-	-	-

29

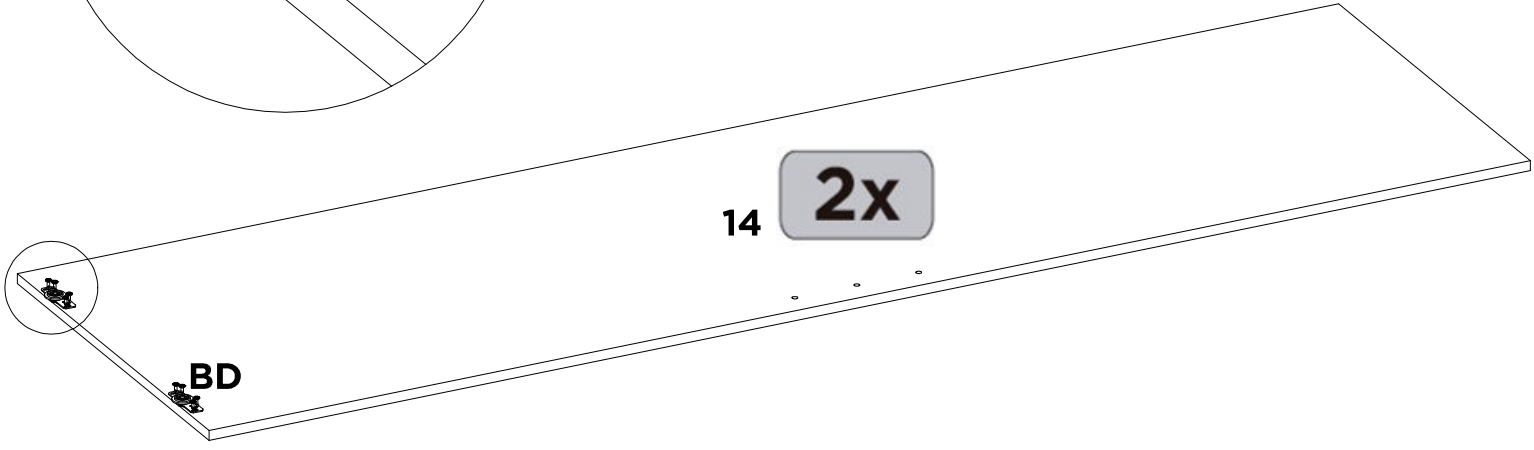
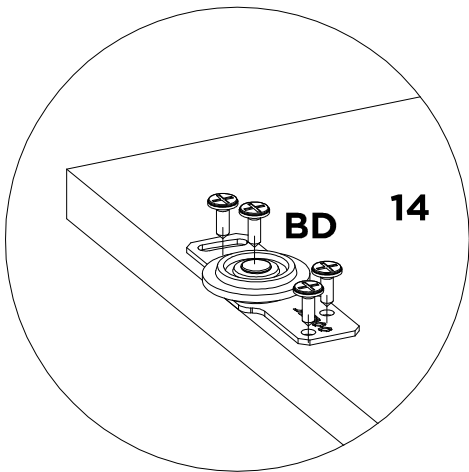


A	BD	EA	-	-	-	-	-
X10	X2	X2	-	-	-	-	-

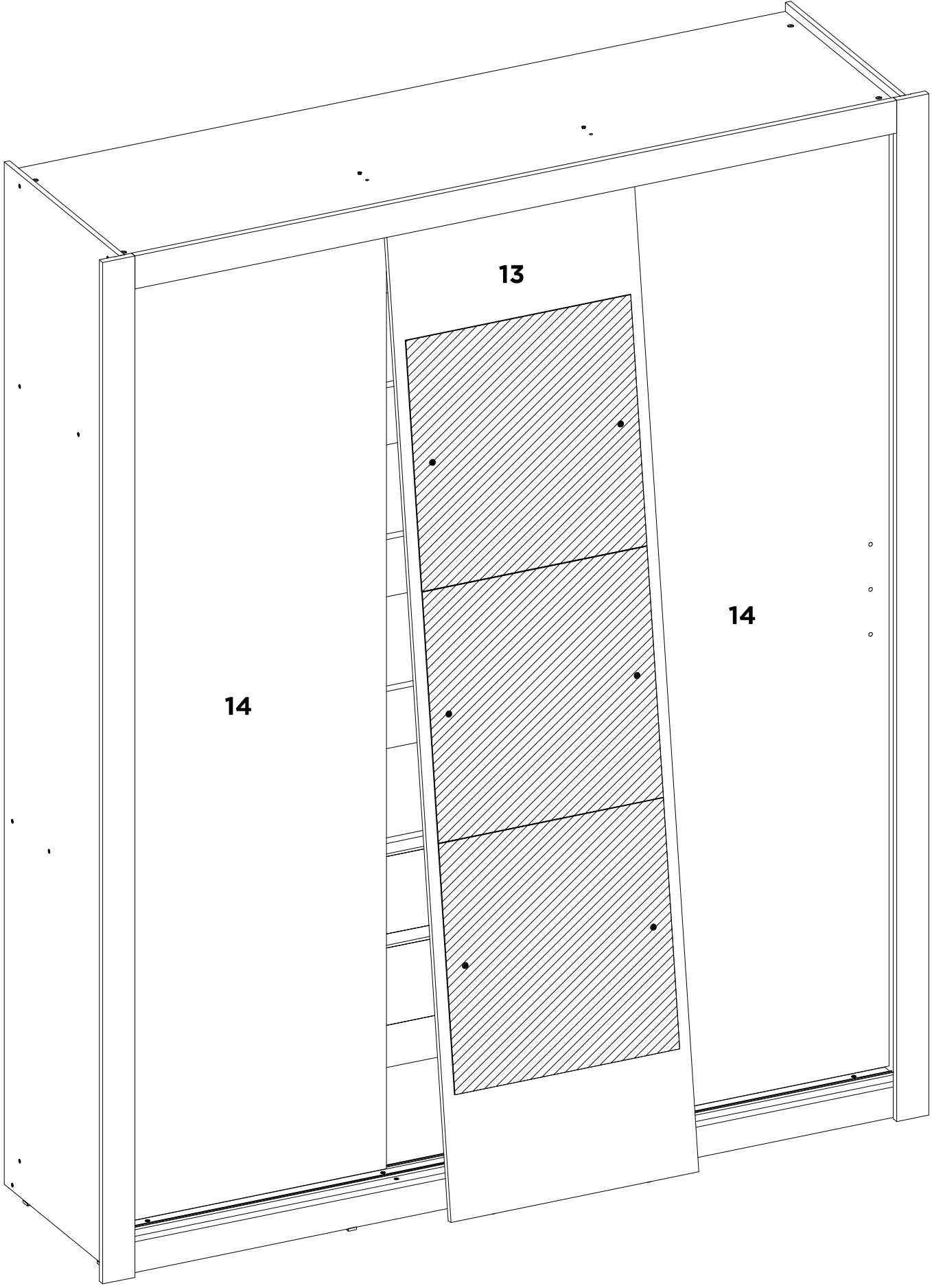
29A



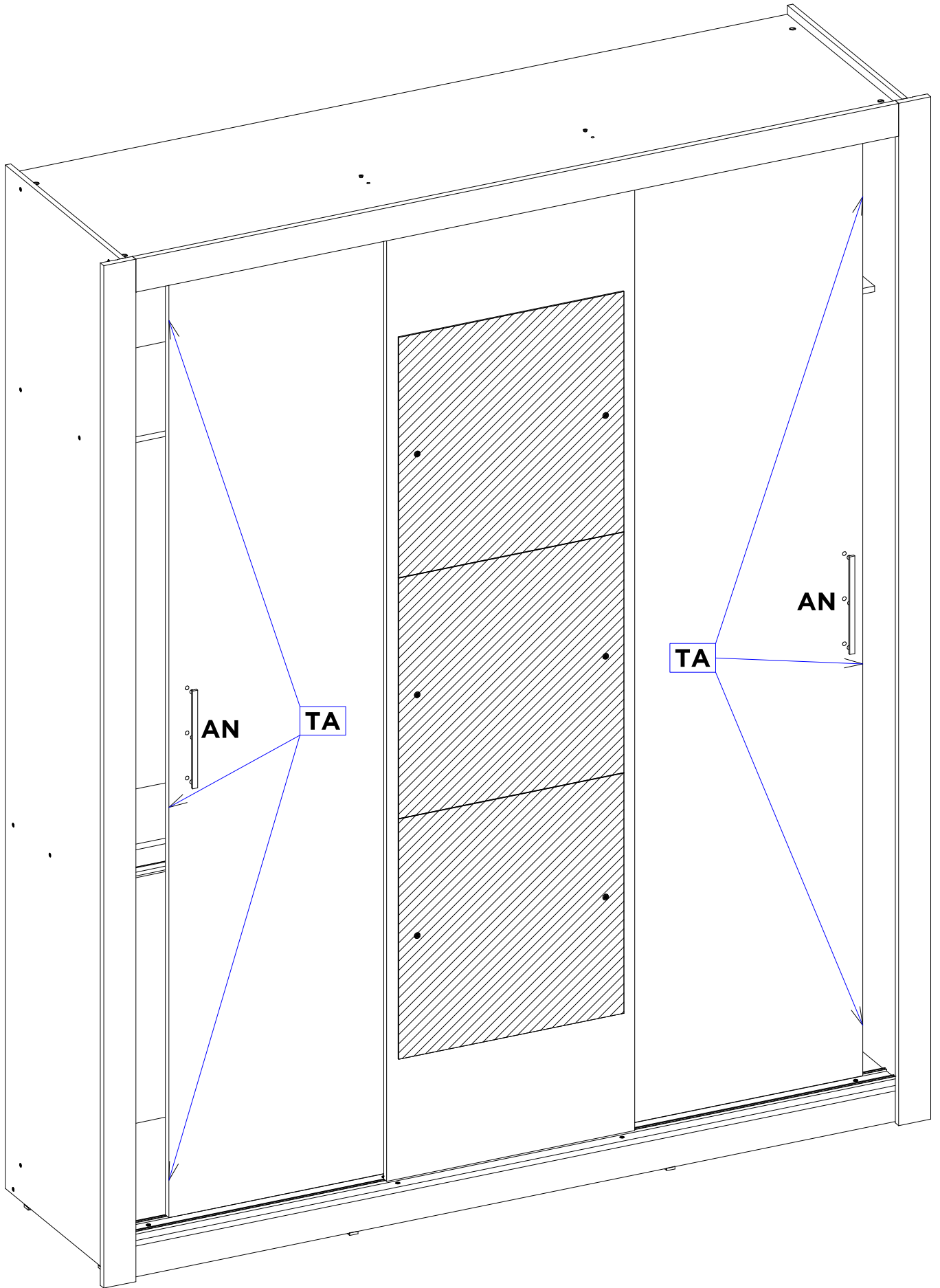
LA	QB	-	-	-	-	-	-
X3	X6	-	-	-	-	-	-



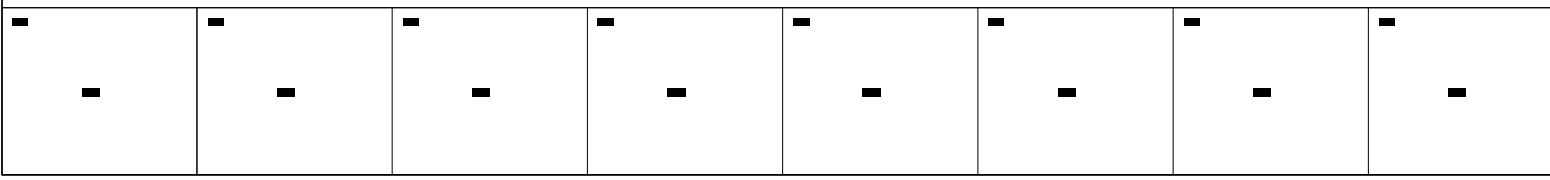
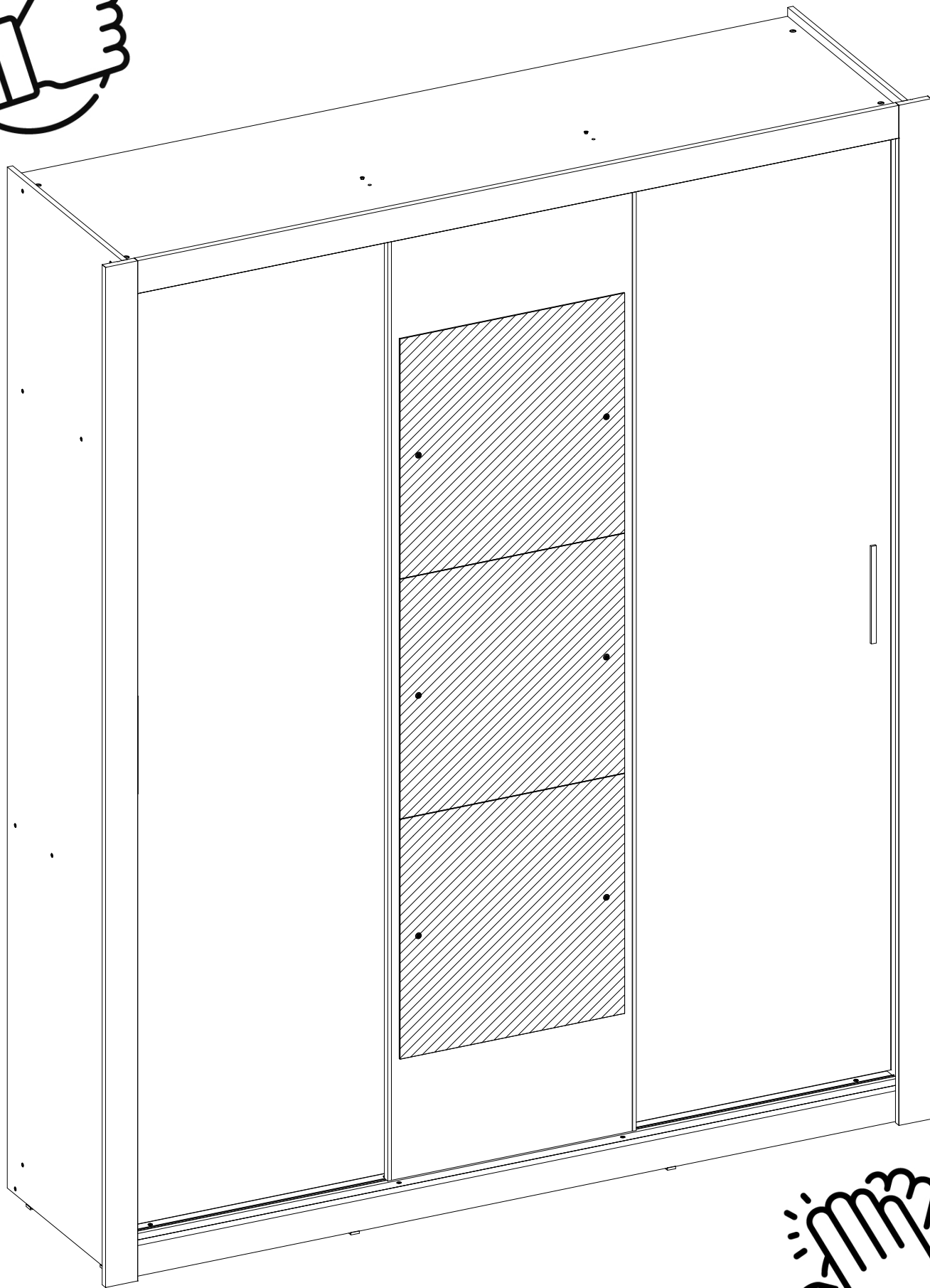
BD	-	-	-	-	-	-	-
X4	-	-	-	-	-	-	-



■	■	■	■	■	■	■	■
■	■	■	■	■	■	■	■



AN	TA	-	-	-	-	-	-
X2	X1	-	-	-	-	-	-





DemóBILE