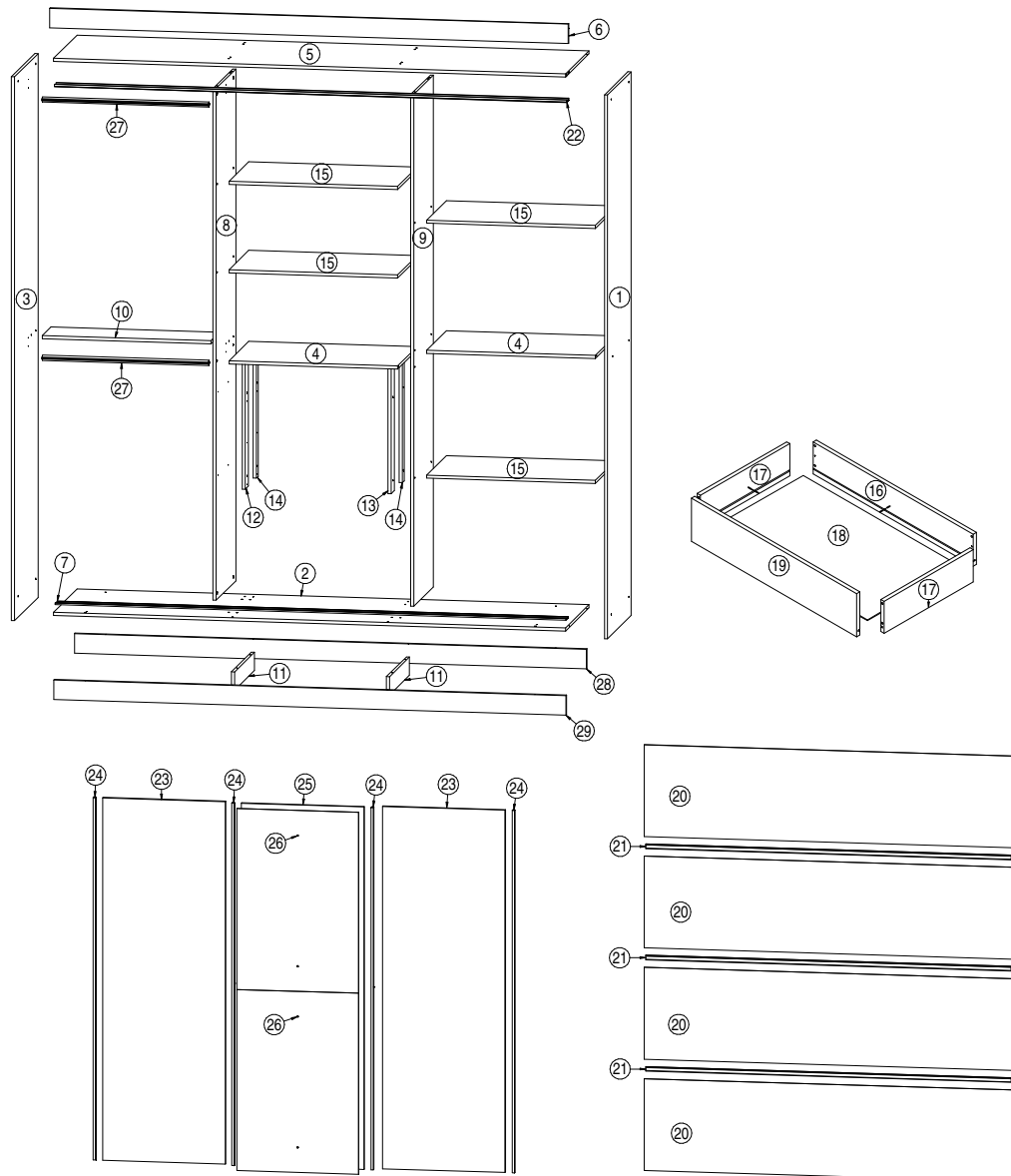







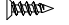
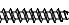

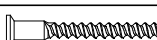

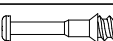
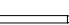




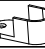

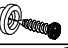


Roupeiro Lara 3 portas Slide Glass



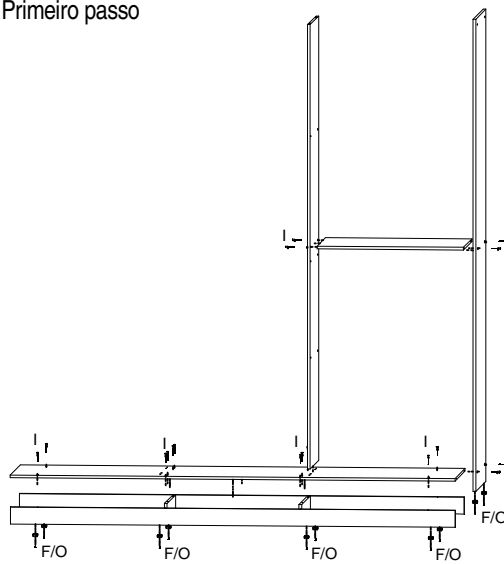
CERTIFICADO DE GARANTIA

- A PANAN Indústria de Madeiras e Móveis Ltda, solicita ao seu cliente toda atenção possível no momento da montagem dos produtos de sua fabricação, o que deverá ser feito com rigorosa observação do esquema de montagem.
- A garantia abrange todas as peças, partes e componentes que, eventualmente, venham apresentar defeito de fabricação no prazo de 03 (três) meses, contando a partir da entrega do produto ao consumidor, mediante nota fiscal de compra, que passa a fazer parte integrante do certificado.
- A garantia cessa se ocorrer um dos seguintes casos:
- 1 - Se o produto for adulterado ou consertado por pessoa não autorizada pela loja;
 - 2 - Se houver utilização de peças ou componentes não originais, adaptados ao produto;
 - 3 - O defeito for decorrente de negligência do montador ou consumidor em relação às instruções do esquema de montagem.
- É importante assinalar que o esquema de montagem que acompanha este certificado, deverá permanecer em poder do cliente, pois se houver necessidade de assistência técnica, ela só será atendida mediante o encaminhamento do citado esquema de montagem, assinalando a peça que estiver com defeito.
- Nota - A assistência técnica deverá ser solicitada à loja.

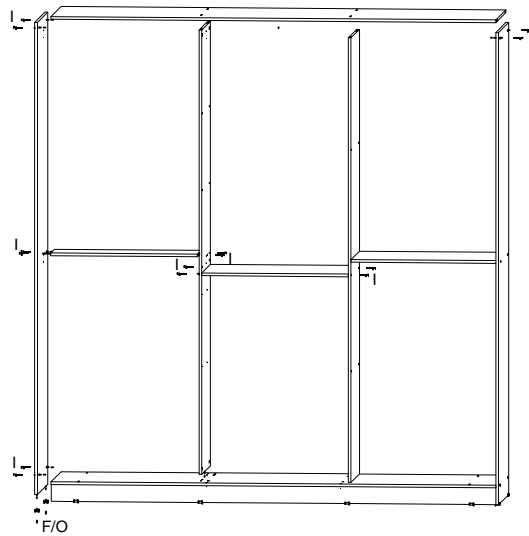
| Nº | Nome da Peça | Código | Qtde |
|----|----------------------------------|----------|------|
| 1 | Lateral direita | 30012222 | 1 |
| 2 | Base | 30012217 | 1 |
| 3 | Lateral esquerda | 30012223 | 1 |
| 4 | Prateleira inferior | 30012227 | 2 |
| 5 | Tampo | 30012231 | 1 |
| 6 | Moldura | 30012225 | 1 |
| 7 | Trilho inferior 1964 x 44 x 6 | 75010644 | 1 |
| 8 | Divisão esquerda | 30012219 | 1 |
| 9 | Divisão direita | 30012218 | 1 |
| 10 | Meia prateleira | 30011445 | 1 |
| 11 | Travessa de rodapé | 30012237 | 2 |
| 12 | Afastador frontal esquerdo | 30012235 | 1 |
| 13 | Afastador frontal direito | 30012234 | 1 |
| 14 | Afastador traseiro | 30012236 | 2 |
| 15 | Prateleira móvel | 30012228 | 4 |
| 16 | Traseiro de gaveta | 30012232 | 3 |
| 17 | Lateral de gaveta | 30012221 | 6 |
| 18 | Fundo de gaveta | 30012244 | 3 |
| 19 | Frente de gaveta | 30012220 | 3 |
| 20 | Fundo | 30012245 | 4 |
| 21 | Perfil H 1968 mm (espinha) | 75010639 | 3 |
| 22 | Trilho plástico 1968 mm | 75010645 | 2 |
| 23 | Porta lateral | 30012233 | 2 |
| 24 | Perfil da porta 1950 x 17,7 x 13 | 75010287 | 4 |
| 25 | Porta central | 30012226 | 1 |
| 26 | Espelho | 75010681 | 2 |
| 27 | Tubo oblongo 640 mm | 75010446 | 2 |
| 28 | Rodapé traseiro | 30012230 | 1 |
| 29 | Rodapé frontal | 30012229 | 1 |

| Letra | Nome | Ferragem | Código | Qtde |
|-------|----------------------------------|---|----------|------|
| A | Cantoneira zamac 2 furos |  | 75010528 | 06 |
| B | Cavilha 6x30 mm |  | 75010244 | 08 |
| C | Cavilha plástica 6,5x30 |  | 75010527 | 24 |
| D | Corrediça 300 mm |  | 75010445 | 03 |
| E | Guia com mola + parafuso |  | 75010393 | 06 |
| F | Paraf cab chata 3,5x12 |  | 75010070 | 82 |
| G | Paraf cab chata 3,5x20 |  | 75010276 | 08 |
| H | Paraf cab chata 3,5x35 |  | 75010073 | 06 |
| I | Paraf cab chata 5x40 |  | 75010074 | 32 |
| J | Paraf cab flang 3,5x12 |  | 75010268 | 04 |
| K | Parafuso minifix |  | 75010149 | 08 |
| L | Prego 10x10 |  | 75010256 | 105 |
| M | Puxador 309 128 mm |  | 75010139 | 02 |
| N | Roldana com regulagem + parafuso |  | 75010393 | 06 |
| O | Sapata U 12 mm |  | 75010175 | 12 |
| P | Suporte angular |  | 75010269 | 04 |
| Q | Suporte de cabideiro |  | 75010105 | 04 |
| R | Suporte de prat 6x8 |  | 75010159 | 16 |
| S | Suporte espelho + parafuso |  | 75010472 | 04 |
| T | Tambor minifix 12x8,5 |  | 75010112 | 08 |
| U | Tapa furo tambor 12x8,5 |  | 75010509 | 08 |

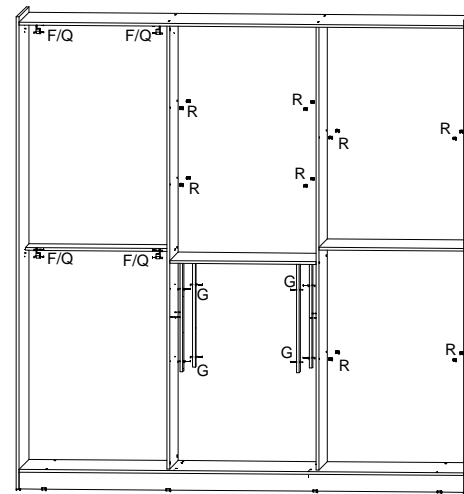
Primeiro passo



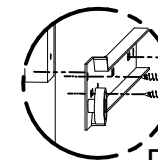
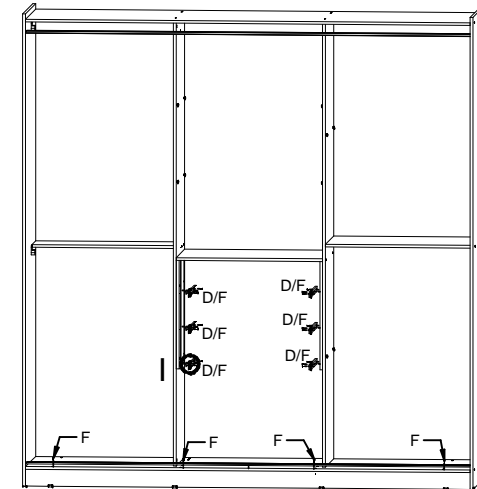
Segundo passo



Terceiro passo



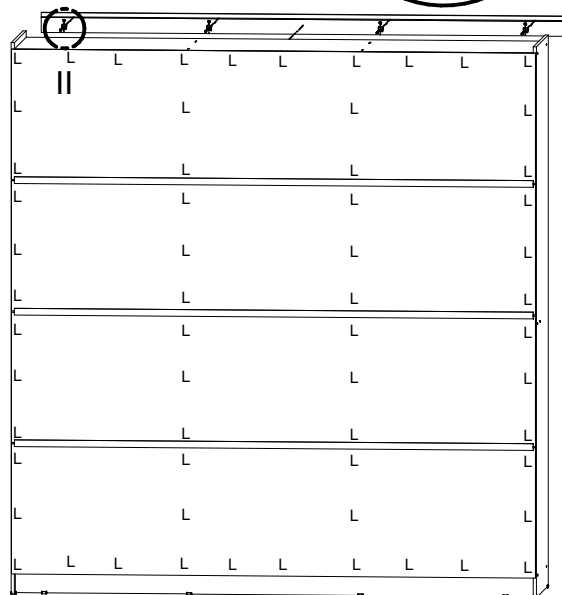
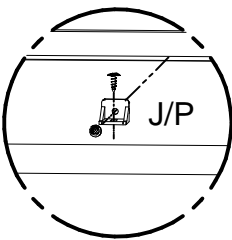
Quarto passo



Obs. Fixar dois parafusos na parte frontal da correia.

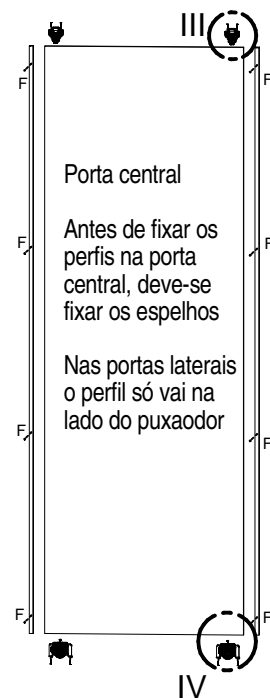
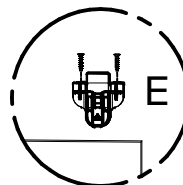
Fixação dos fundos e moldura lateral

Detalhe II



Montagem das portas

Detalhe III

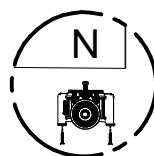


Porta central

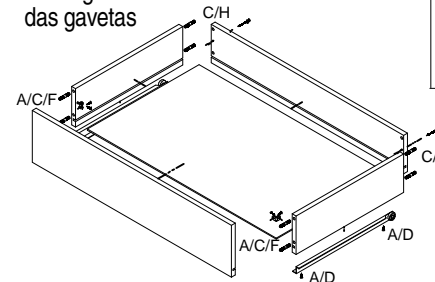
Antes de fixar os perfis na porta central, deve-se fixar os espelhos

Nas portas laterais o perfil só vai na lado do puxador

Detalhe IV



Montagem das gavetas



Obs. Colocar tubos, gavetas, prateleiras móveis, tapa furos e tampa de minifix

