

DESCRIÇÃO DESCRIPTION	QT. AMOUNT	ITEM PART	VOLUME CX	COMP. MM	LARG. MM
Lateral esquerda/Lateral Izquierda/Left Side	01	01	02	2170	522
Lateral Direita/Lateral Derecha/Right Side	01	02	02	2170	522
Divisória Esquerda/División Izquierda/Left Division	01	03	03	2008	448
Divisória Direita/División Derecha/Right Division	01	04	03	2008	448
Quadro Chapéu/Cuadro Techo/Hat Square	01	05	03	2110	512
Quadro Base/Cuadro Base/Base Square	01	06	03	2110	512
Quadro Central/Cuadro Central/Square Central	01	07	03	636	384
Rodapé Frontal/Zocalo Frontal /Front Baseboard	01	09	02	2110	80
Rodapé Traseiro/Zocalo Trasero/Back Baseboard	01	10	02	2110	80
Trava de Rodapé/Traba del Zocalo/Constraint Baseboard	02	11	02	479	70
Prateleira móvel / Estante movil / mobili shelf	02	13	01	636	384
Encabeçamento/Techo/Header	02	15	02	2073	100
Prateleira fixa / Estante fijo / Fixed shelf	01	16	01	356	350
Quadro do Calceiro/Cuadro Del Pantalero/Square Door-Pants	01	19	01	371	286
Quadro do Gaveteiro/Cuadro Del La Cajonera/Square of Drawer	01	21	03	636	384
Lateral da Gaveta/Lateral De La Cajonera/Side Drawer	06	22	02 / 03	350	109
Frente de Gaveta/Frente De La Cajonera/Front Drawer	03	23	02	628	160
Traseiro de Gaveta/Trasero Del Cajon/Back Drawer	03	26	02	588	80
Fundo de Gaveta/Fondo Del Cajon/Bottom Drawer	03	27	01	610	355
Porta Lateral/Puerta Lateral/Side Door	02	30	01	1978	715
Traseiro de Armário/Trasero Del Ropero/Back Closet	02	38	04	2042	742
Traseiro Central de Armário/Trasero Central Del Ropero/Back Central Closet	01	39	04	2042	648
Divisória Inferior/División Inferior/Inferior Division	01	50	03	736	285
Porta Central/Puerta Central/Central Door	01	67	04	1978	715
Prateleira Menor/Estante Corta/Lesser Shelf	01	69	02	725	192
Quadro Central Lateral/Cuadro Central Lateral/Side Central Square	02	77	01	725	384
Moldura / marco / frame	02	86	02	2170	70



ESQUEMA DE MONTAGEM

Guarda-roupa Montreal

853381 Castanho Wood /Avelã Wood - Castanho Wood

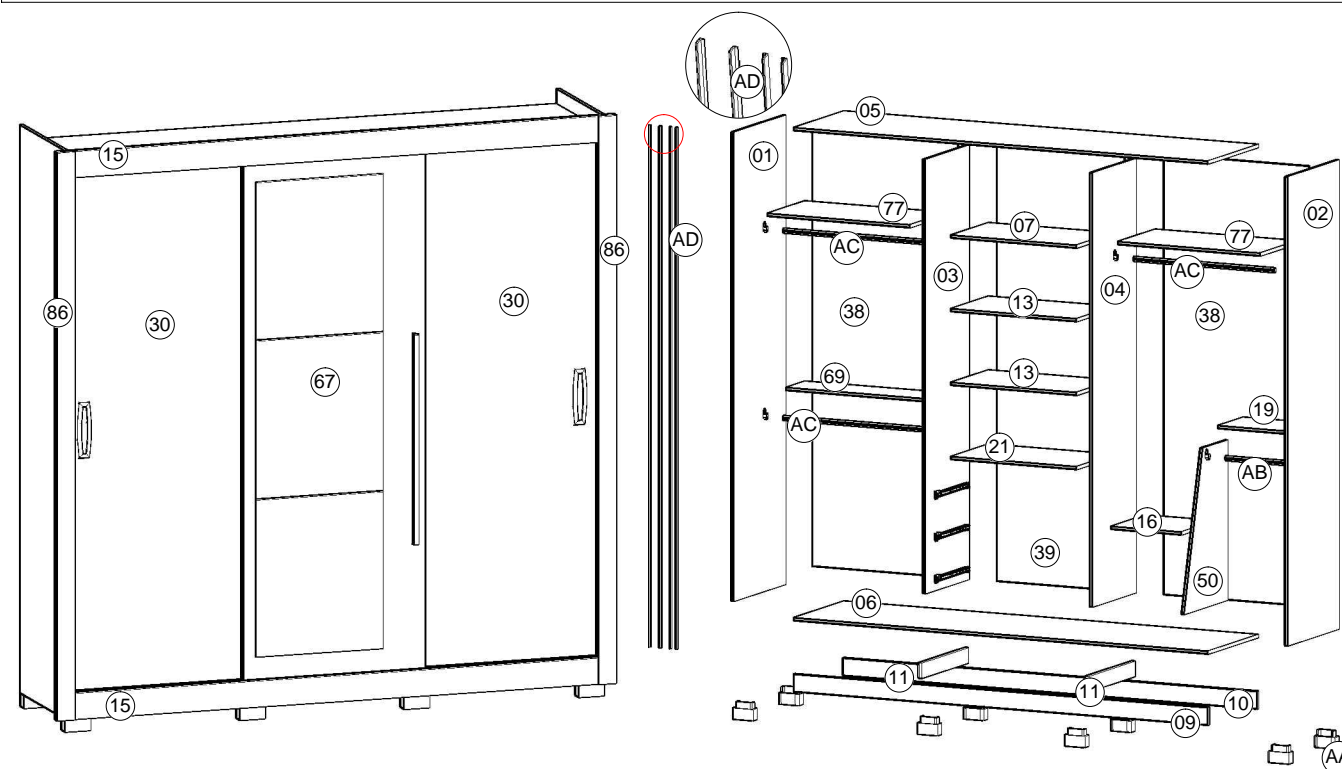
853689 Carvalho RF / Avelã RF - Carvalho RF

Para Limpeza de seu Móvel: Use uma Flanela seca ou umedecida / Não use produto Químico que pode danificar seu móvel.

For Cleanness of its Furniture: It uses a dry or umedecida Flannel / It does not use Chemical product that can damage its furniture.

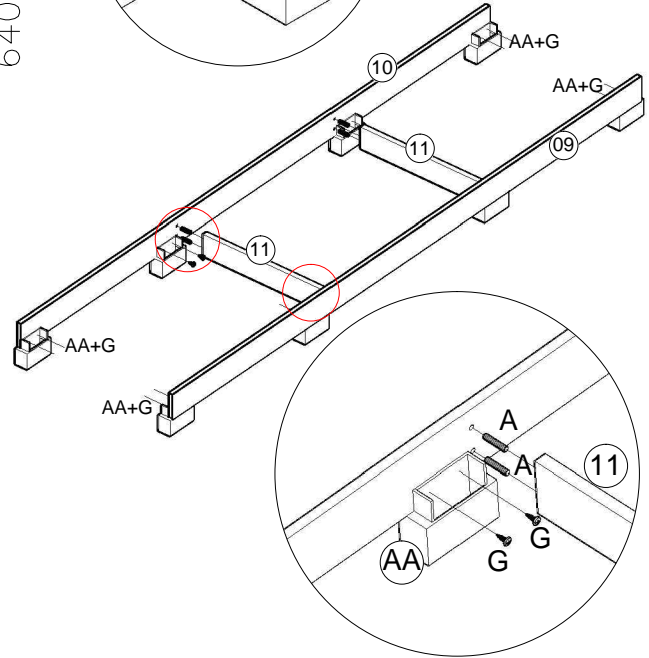
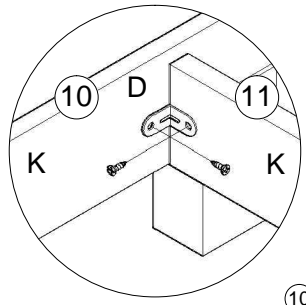
Limpeza del mobiliario: Utilice una flanela seca o húmeda / No use productos químicos que pueden dañar el mobiliario.

640.20.8532

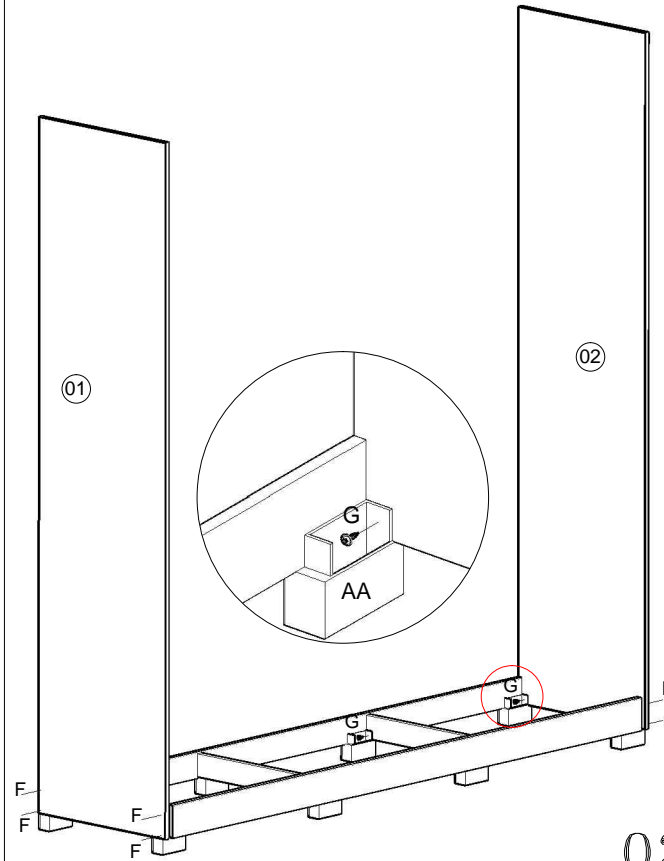


A Cavilha 6x30 20	B Cantoneira L 3 furos 05	C Fixador Reto 30	D Cantoneira 22x22 04	E Parafuso 3,5x16 32
F Parafuso 4,0x50 48	G Paraf. frang. 3,5x12 72	H Parafuso 3,5x40 16	I Cast. Girofix 12mm 10	J Par. 3,5x25 pan. 08
K Parafuso 3,5x12 69	L Prego 10x10 168	M Pino Girofix 10	O Buch. Cilindrica 32	P Bisnaga de Cola 02
Q Apoio Oval 08	R Suporte prateleira 08	S Sapata U 08	T Prot. aut ades. c/ 06 01	U Corrediça 03
V Corrediça 03	W Cant. 4 Furos 08	X Sistema porta de correr 01	Y Puxador 01	Z Puxador gama 02
AA Pés 08	AE Tapa Furo Ades. 17mm 06	AF Etiqueta Lit 01	AG Giz para correção 01	AH Trilho sup. 01
AI Trilho Inf. 01	AJ Suporte prat. 06			

640.20.8532

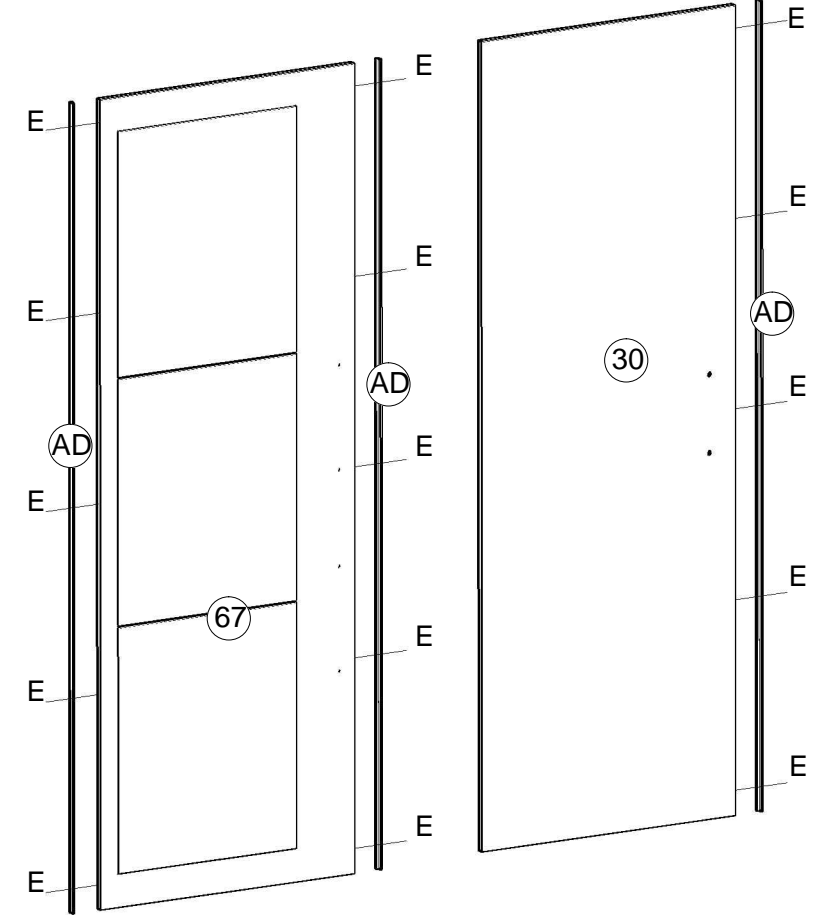
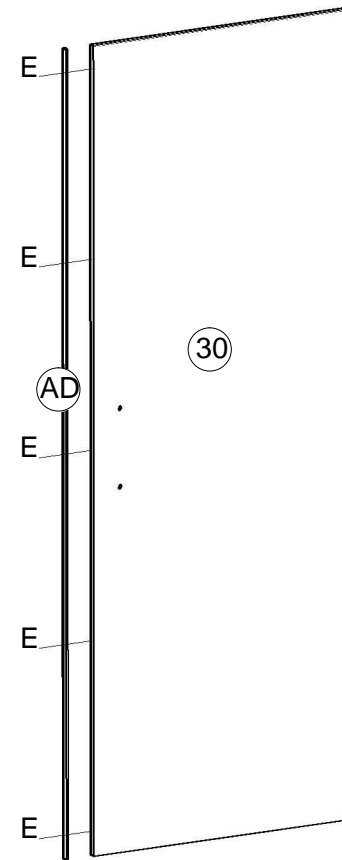


01

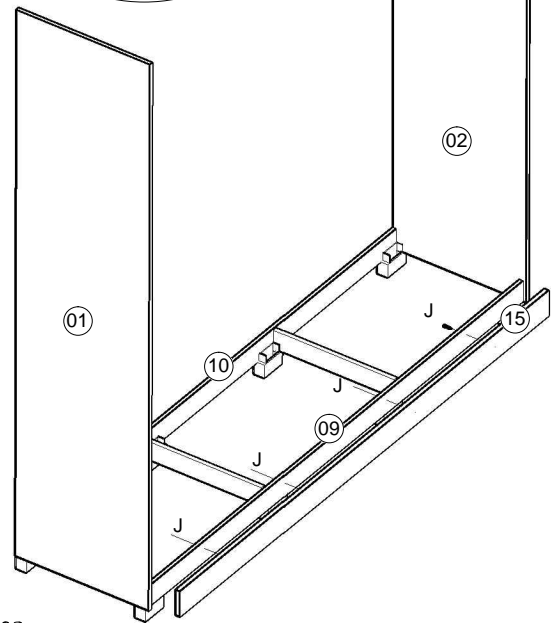
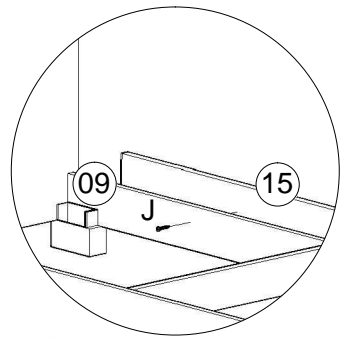


02

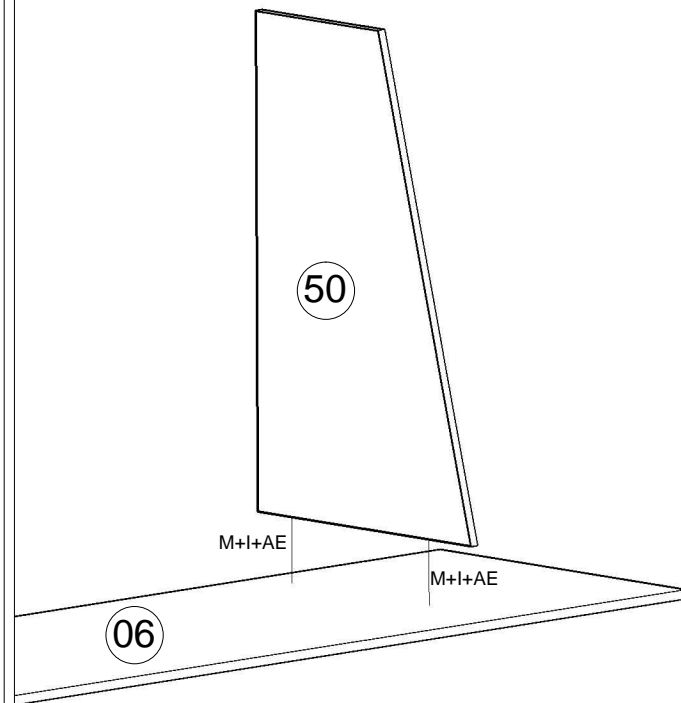
14



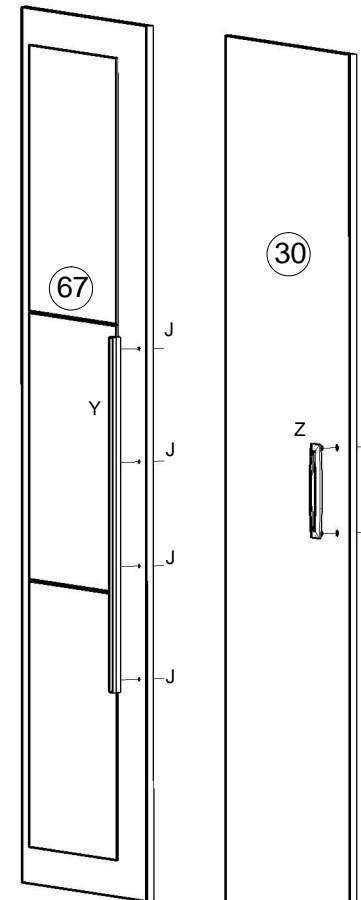
Portas Laterais com anti-empeno somente do lado do puxador. A central vai nos dois lados.



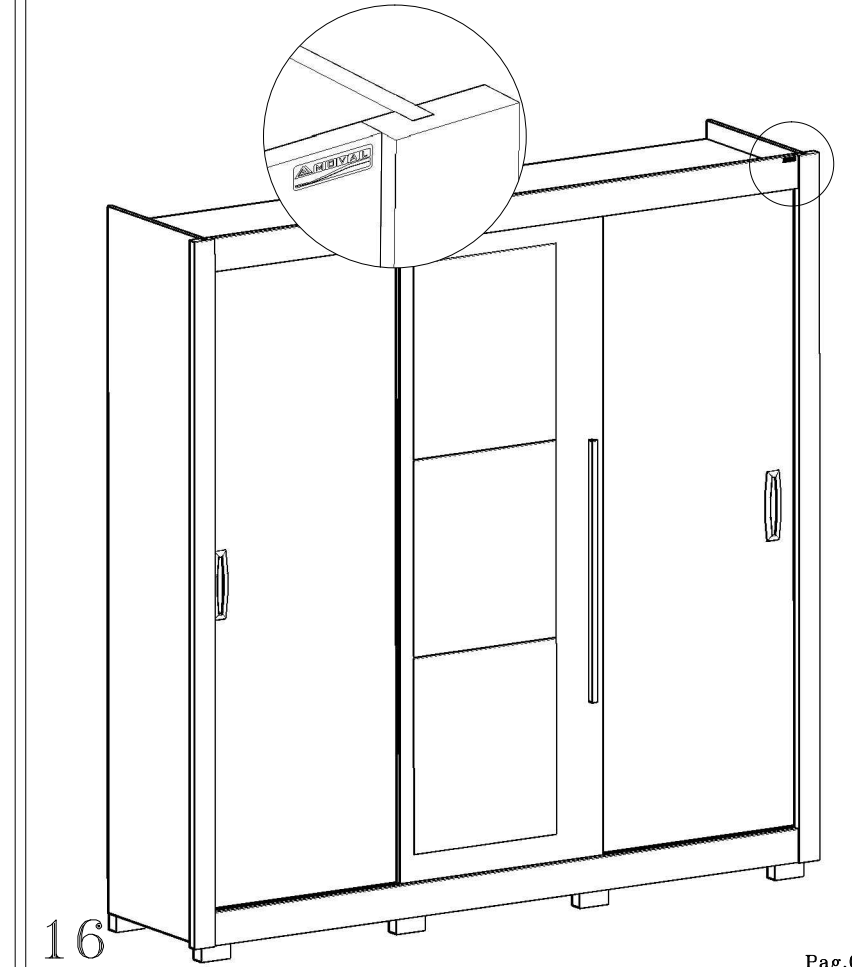
03



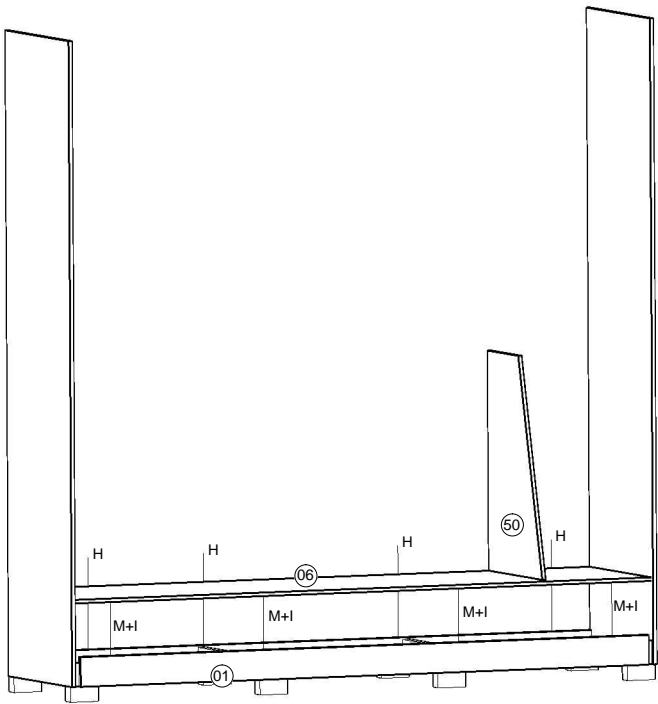
04



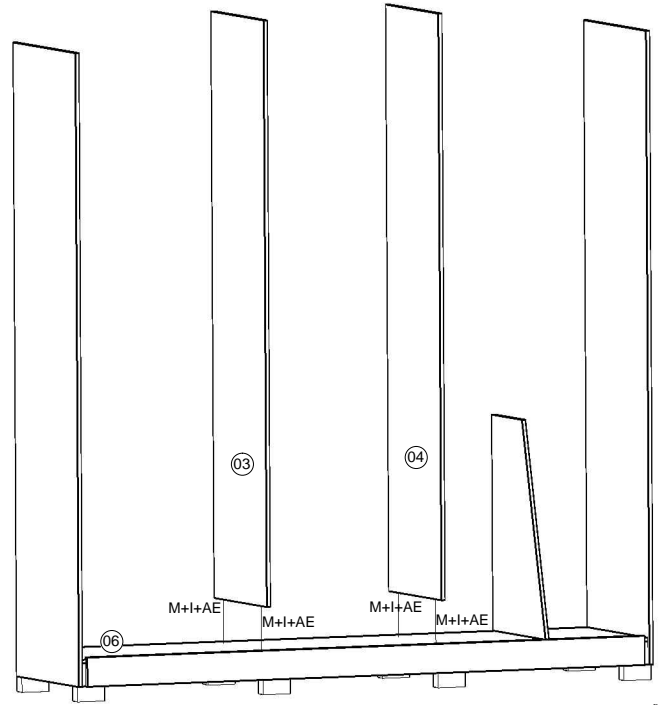
15



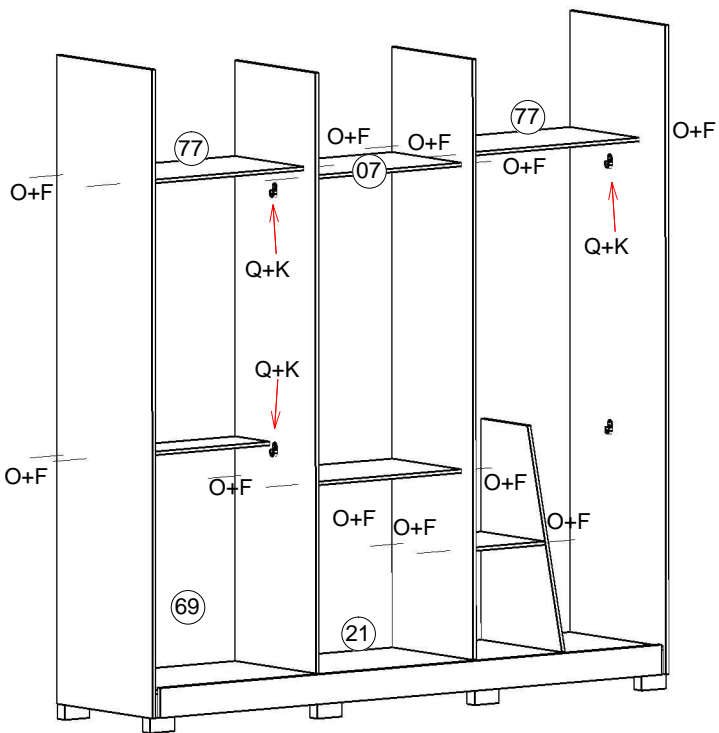
16



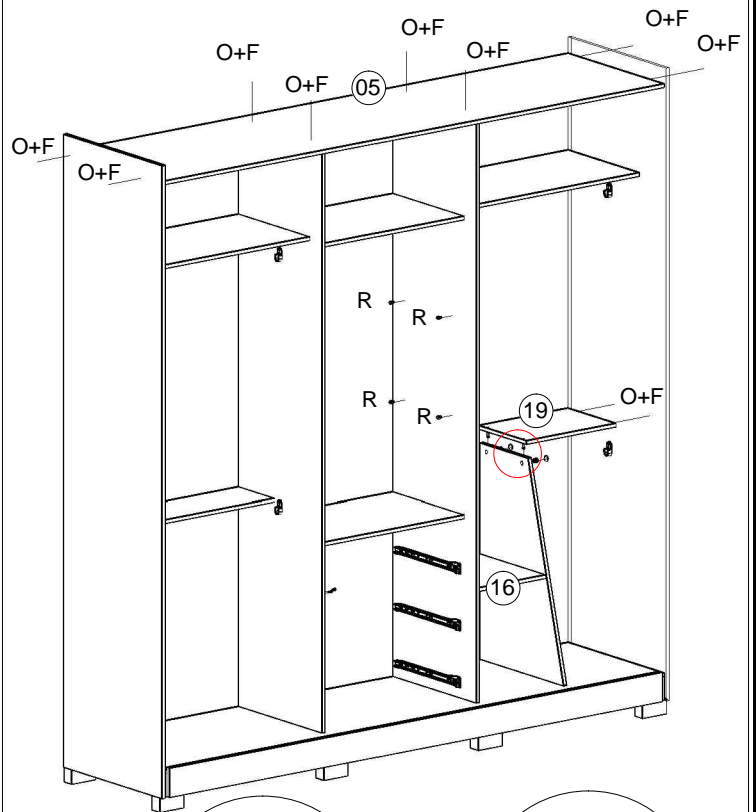
05



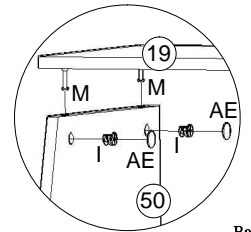
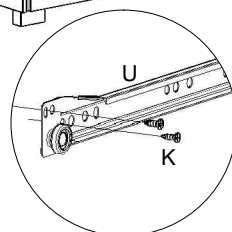
06

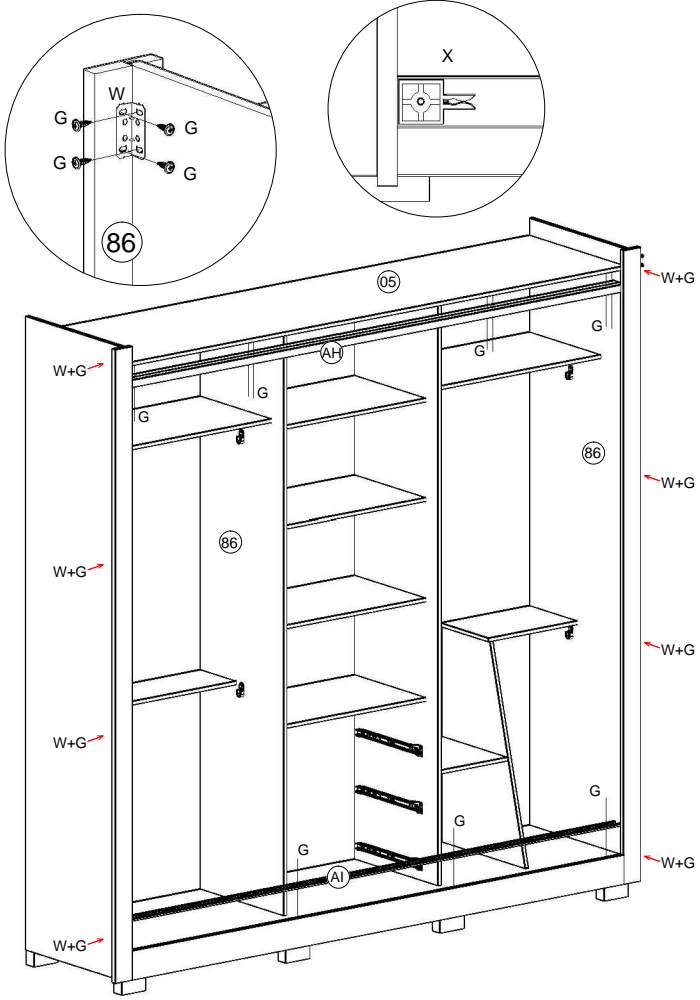


07

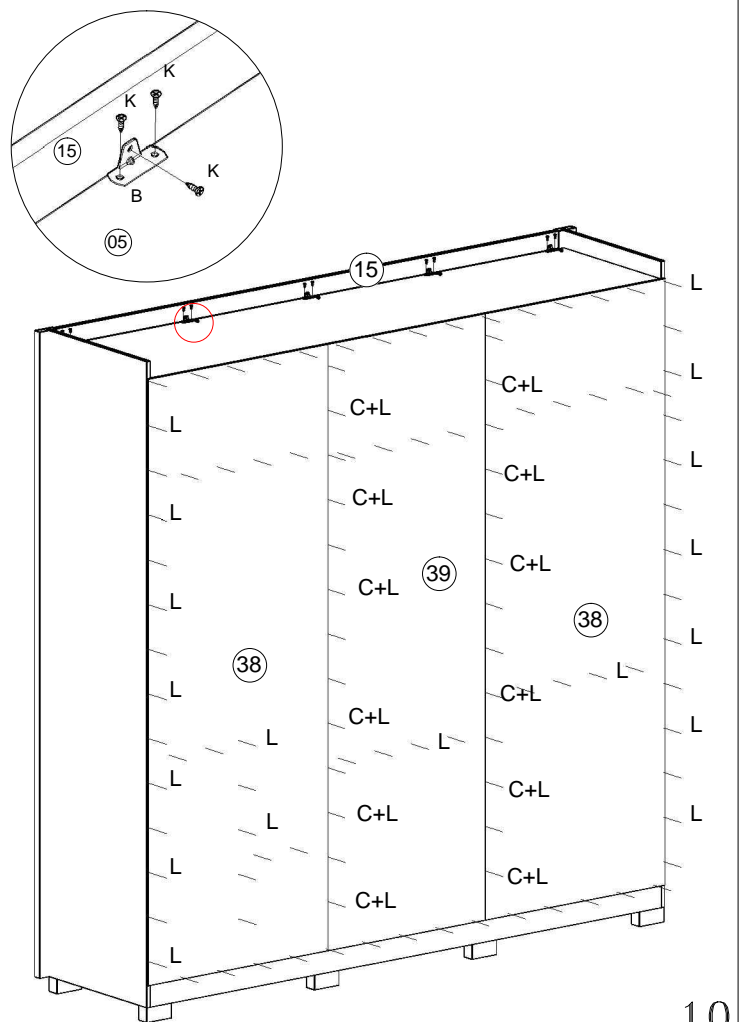


08

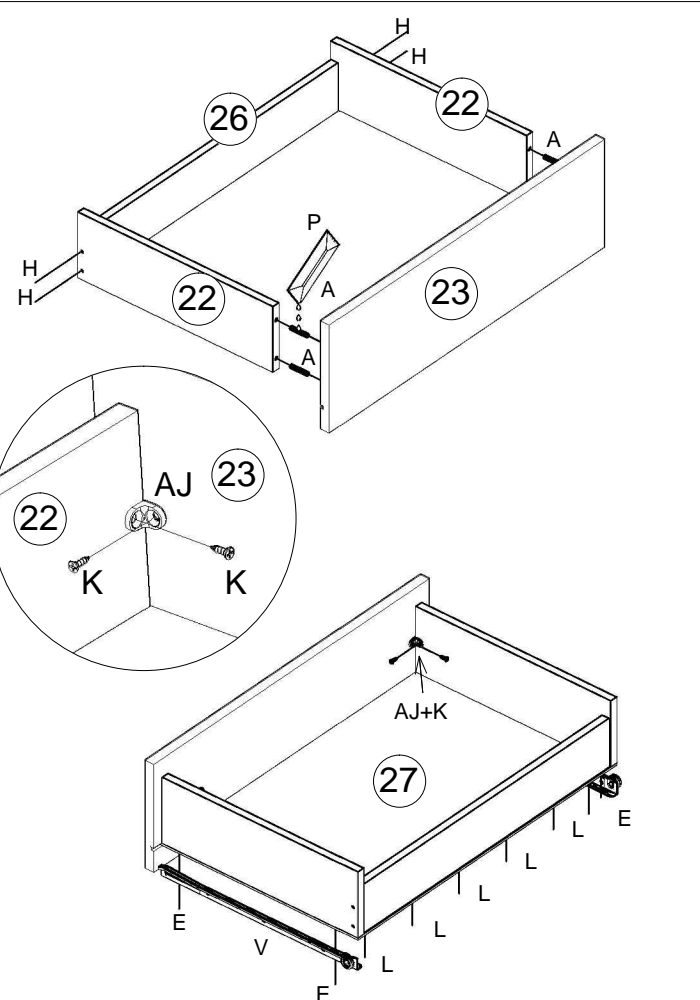




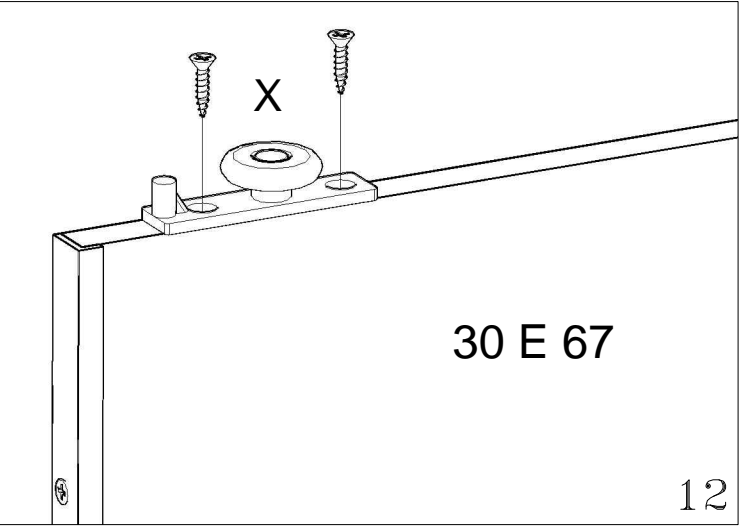
09



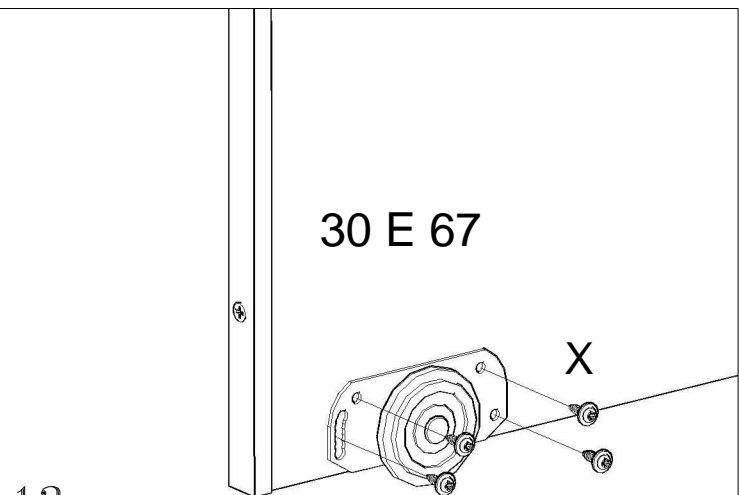
10



11



12



13