

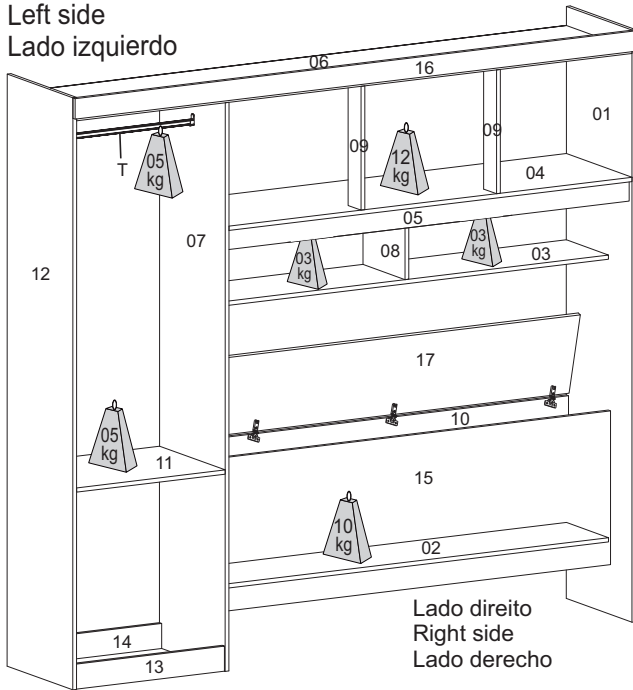
REF. D340

GR DUSTER CASAL

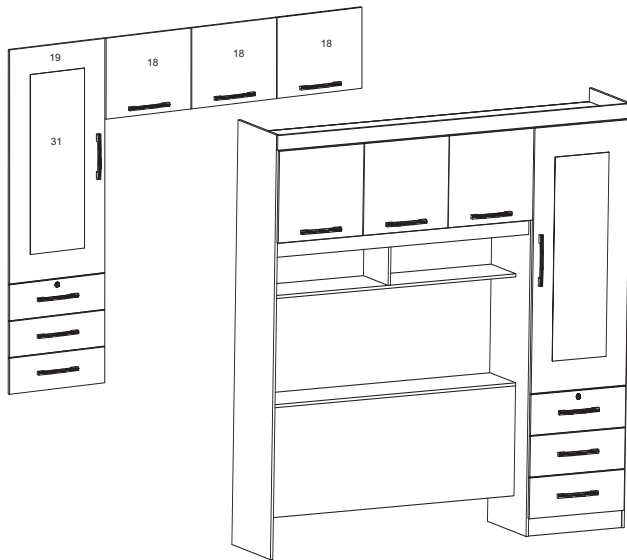
wardrobe - ropero





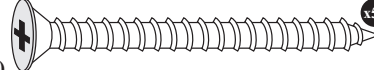
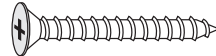




Tabela de peças - Pieces list - Lista de piezas

Lado esquerdo
 Left side
 Lado izquierdo

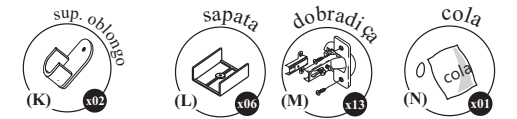


Lado direito
 Right side
 Lado derecho

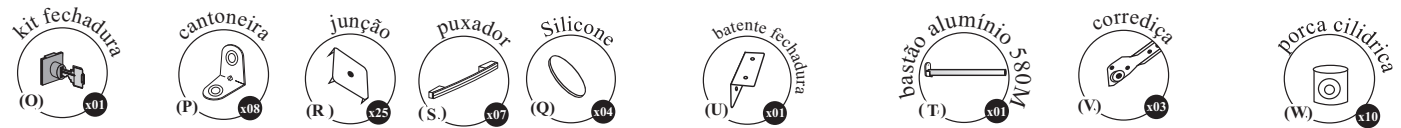


ACESSÓRIOS EM TAMANHO REAL REAL SIZE ACCESSORIES ACCESORIOS EN TAMAÑO REAL	
(A)	 x10 Cavilha - Peg - Clavija 6x30
(B)	 x06 Minifix
(C)	 x06 Tambor minifix Minifix barrel
(D)	 x06 Tampa minifix Minifix cover
(E)	 x52 Parafuso - Screw - Tornillo 4,5x45
(F)	 x26 Parafuso - Screw - Tornillo 3,5x25
(G)	 x58 Parafuso 3,0x12 Screw - Tornillo
(H)	 x08 Parafuso 3,5x12 Screw - Tornillo
(I)	 x100 Prego - Nail - Clavo 10x10
(J)	 x52 Parafuso - Screw - Tornillo 40X14

N°	NOME DAS PEÇAS	NAME OF PARTS	NOMBRE DE LAS PIEZAS	MAT. PRIMA	MEDIDAS	QTD
1	Lateral dir/esq	Right/left side	Lateral der/izqu.	MDP	2077x450x15	1
2	Base inferior	Inferior Base	Base inferior	MDP	1650x288x15	1
3	Prateleira superior	Superior shelf	Estante superior	MDP	1650x288x15	1
4	Base superior	Superior base	Base superior	MDP	1650x450x15	1
5	Vista central	Central View	Vista central	MDP	1650X72X15	1
6	Chapéu	Top	Topo	MDP	2255X450X15	1
7	Divisória	Divisory	Divisória	MDP	1996X450X15	1
8	Divisória superior	Sup.divisory	Divisória Superior	MDP	288X288X15	1
9	Batente	Backstop	Batiente	MDP	435x88x15	2
10	Vista traseiro baú	Back view cabinet	Vista trasera del baúl	MDP	1650X88X15	1
11	Tampo gaveteiro	Drawer top	Tapa trasera	MDP	590X450X15	1
12	Lateral esquerda/direita	Left/right side	Lateral izqu/derec.	MDP	2077X450X15	1
13	Rodapé frontal	Front baseboard	Zócalo Frontal	MDP	590X88X15	1
14	Rodapé traseiro	Back baseboard	Zócalo trasero	MDP	590X88X15	1
15	Frente do baú	Cabinet front	Frente del baúl	MDP	1650X540X15	1
16	Vista superior	Superior View	Vista superior	MDP	2285X72X15	1
17	Porta do baú	Cabinet door	Puerta del baúl	MDP	1642X300X15	1
18	Porta menor	Smaller door	Puerta menor	MDP	548X450X15	3
19	Porta maior	Larger door	Puerta mayor	MDP	1300X598X15	1
20	Frente de gaveta	Drawer front	Frente del cajón	MDP	598X200X15	2
21	Frente de gav c/ chave	Key drawer front	Frente del cajón c/llave	MDP	598X200X15	1
22	Lateral de gav. direita.	Drawer right side	Lateral del cajón der.	MDP	380x160x12	3
23	Lateral de gav. esquerda	Drawer left side	Lateral del cajón izq.	MDP	380x160x12	3
24	Contra fundo gaveta	Drawer against bottom	Contra fondo del cajón	MDP	542x130x12	3
25	Fundo da gaveta	Drawer bottom	Fondo del cajón	HDF	552x385x3	3
26	Fundo	Bottom	Fondo	HDF	1935x607x3	1
27	Fundo do baú	Cabinet bottom	Fondo del baúl	HDF	1671x457x3	1
28	Fundo central	Central bottom	Fondo central	HDF	1671x500x3	1
29	Fundo central superior	Superior central bottom	Fondo central superior	HDF	1671x305x3	1
30	Fundo maleiro	Luggage rack bottom	Fondo del maletero	HDF	1671x457x3	1
31	Espelho	Mirror	Espejo	-	1000x340x2	1

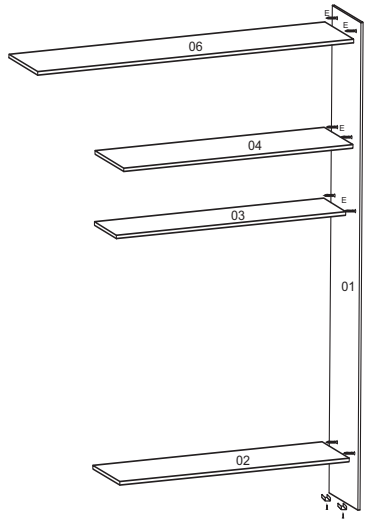


Oblong support	Wedge	Hinge	Glue
Soporte oblongo	Zapata	Bisagra	Pegamento

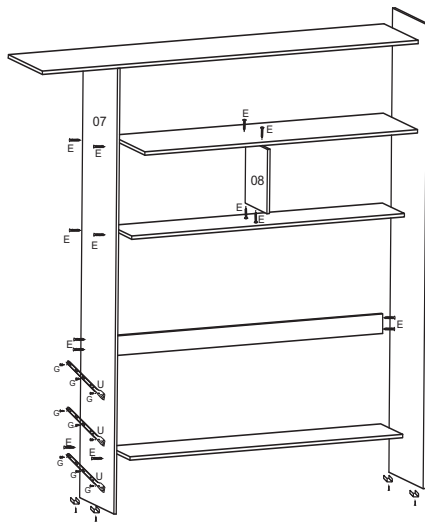


Locker kit	Angle bar	Junction	Handle	Silicone	Locker backstop	Aluminum rail	Runners	Cylindrical screwnut
Kit de cerradura	Cantoneira	Junción	Manija	Silicona	Batiente de cerradura	Barra de aluminio	Corredera	Tuerca cilíndrica

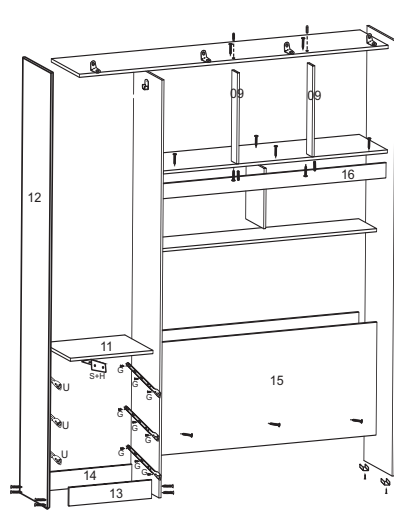
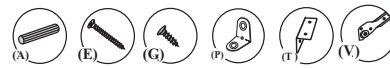
1°



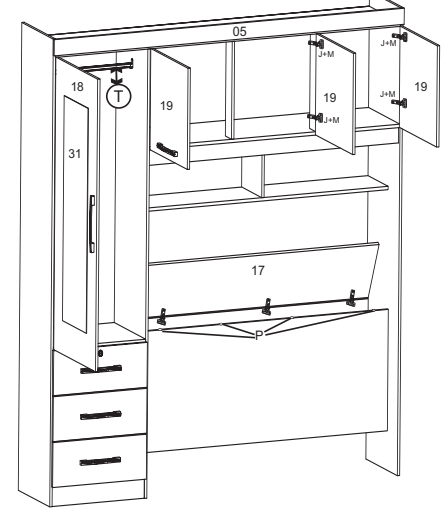
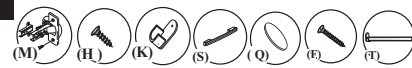
2°



3°

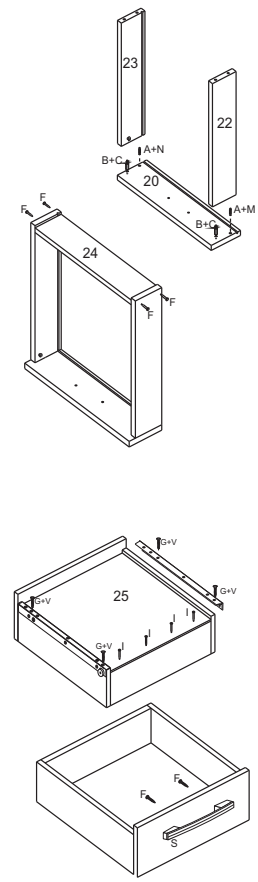


4°



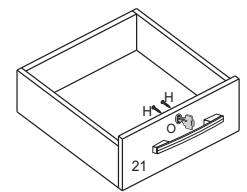
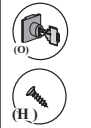
Gaveta - Drawer - Cajón

7°

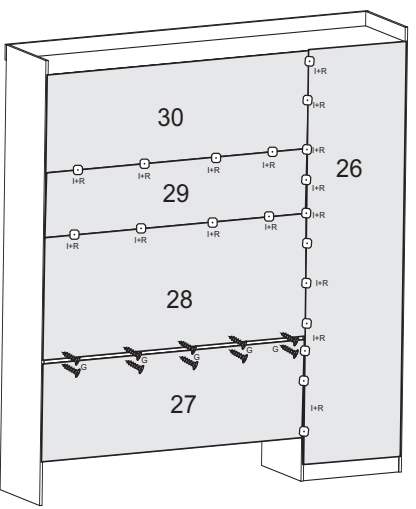


Frente da gaveta c/ chave
Drawer's front with keys
Frente del cajón con llaves

8°



5°



6°



7°

Opção de montagem.
Porta e gaveta
lado direita ou
lado esquerdo.

Assembly option:
Door and drawer
can be right or left
side.

Opción de montaje:
Puerta y cajón
lado derecho
o izquierdo.

