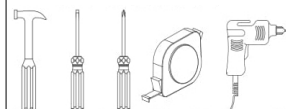


MANUAL COMPLETO COMPLETE MANUAL



DEMÓBILE Indústria de Móveis Ltda.
Rua : Jurutau, 1350 - Pq. Industrial II.
Cep.: 86703-070
Arapongas - PR - Brasil
demobile@demobile.com.br



Avisos

1. Ler atentamente as instruções do manual antes de iniciar a montagem do móvel.
2. A montagem deverá ser feita em superfície limpa e plana, aconselhamos forrar o chão com a embalagem do produto, para não danificar.
3. Os parafusos devem ser apertados periodicamente.
4. Evitar batidas e contato com objetos cortantes.
5. O peso máximo de carga informado refere-se a objetos distribuídos de maneira uniforme sobre toda área de contato da peça.

Limpeza e Conservação

Efetuar a limpeza somente com pano macio limpo e seco.
Não Utilizar produtos abrasivos ou químicos.

Garantia

1. O fabricante responsabiliza-se apenas pelas peças do produto.
2. A montagem incorreta acarretará na perda da garantia e das assistências, desta forma o produto deverá ser montado por profissional qualificado.
3. Não estão cobertos pela garantia problemas que tenham origem na utilização inadequada do produto ou na exposição do mesmo a intempéries como: infiltrações, infestação de pragas em geral, aparecimento de mofo e outros, decorrentes do ambiente de instalação.

Assistência Técnica: Em caso de peças em assistência técnica é necessário que as mesmas sejam solicitadas junto a loja ou site no qual a compra do produto foi realizada

Warnings

1. Read the manual instructions carefully before starting to assemble the furniture.
2. The assembly must be done in clean and flat surface, we advise to put the product packaging on the floor, not to damage it during the assembling.
3. The screws must be tightened periodically.
4. Avoid hitting and contacting sharp objects.
5. The payload informed refers to the objects distributed all over the piece contact area.

Cleaning and conservation

Clean the product just with a soft, cleaned and dry cloth.
Do not use abrasive or chemicals products.

Warranty

1. The manufacturer is only responsible for product parts.
2. Incorrect assembling will make you lost the guarantee and assistance, in this way the product must be assembled by qualified professional.
3. It is Not covered by the warranty problems caused by an inappropriate use of the product or product exposure even in bad weather, such as: infiltrations, pest infestation in general, appearance of mold and others, caused by the installation environment.

Technical Assistance: Damaged pieces! Ask on the stores you bought it.

Advertencias

1. Lee atentamente las instrucciones del manual antes de empezar a armar los muebles.
2. El montaje debe hacerse en superficie limpia y plana, utilice el empaque del Producto para cubrir el piso
3. Los tornillos deben ser apretados periódicamente
4. Evite golpear y chocar objetos punzantes
5. El peso máximo de carga tiene relación a los objetos distribuydos sobre toda el área de contacto de la pieza.

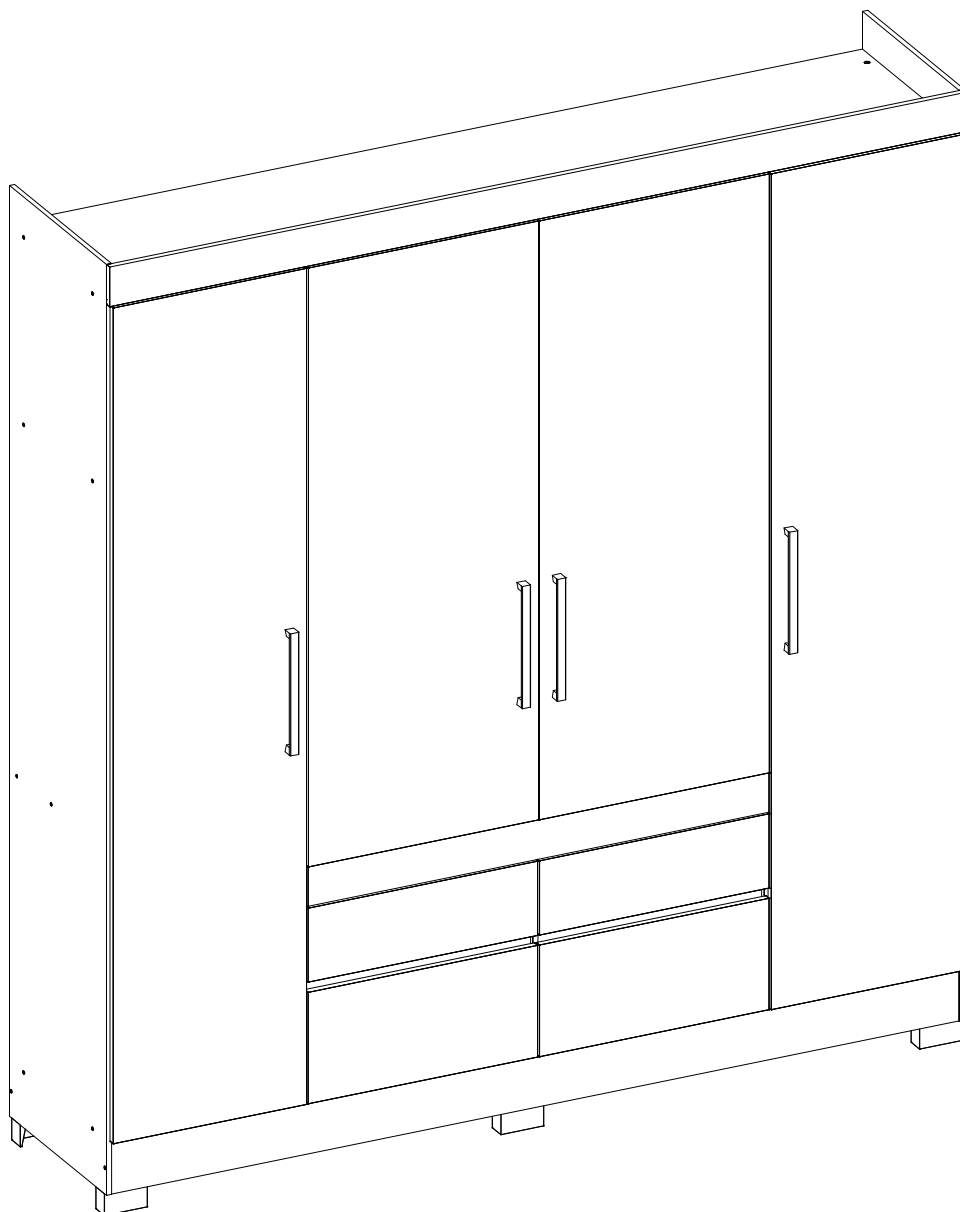
Limpeza y conservación

Limpiar solo con un trapo suave, limpio y seco
No utilice productos abrasivos o productos químicos

Garantía

1. El fabricante solo es responsable a las partes del producto.
2. Armar incorrectamente supone la pérdida de garantía y repuestos, de esta manera el producto debe ser ensamblado por profesional calificado
3. No es garantizado problemas derivados del uso inapropiado del producto, o exposición del producto al mal tiempo, como: Infiltraciones, infestación de plagas en general, aparición de moho y otros.

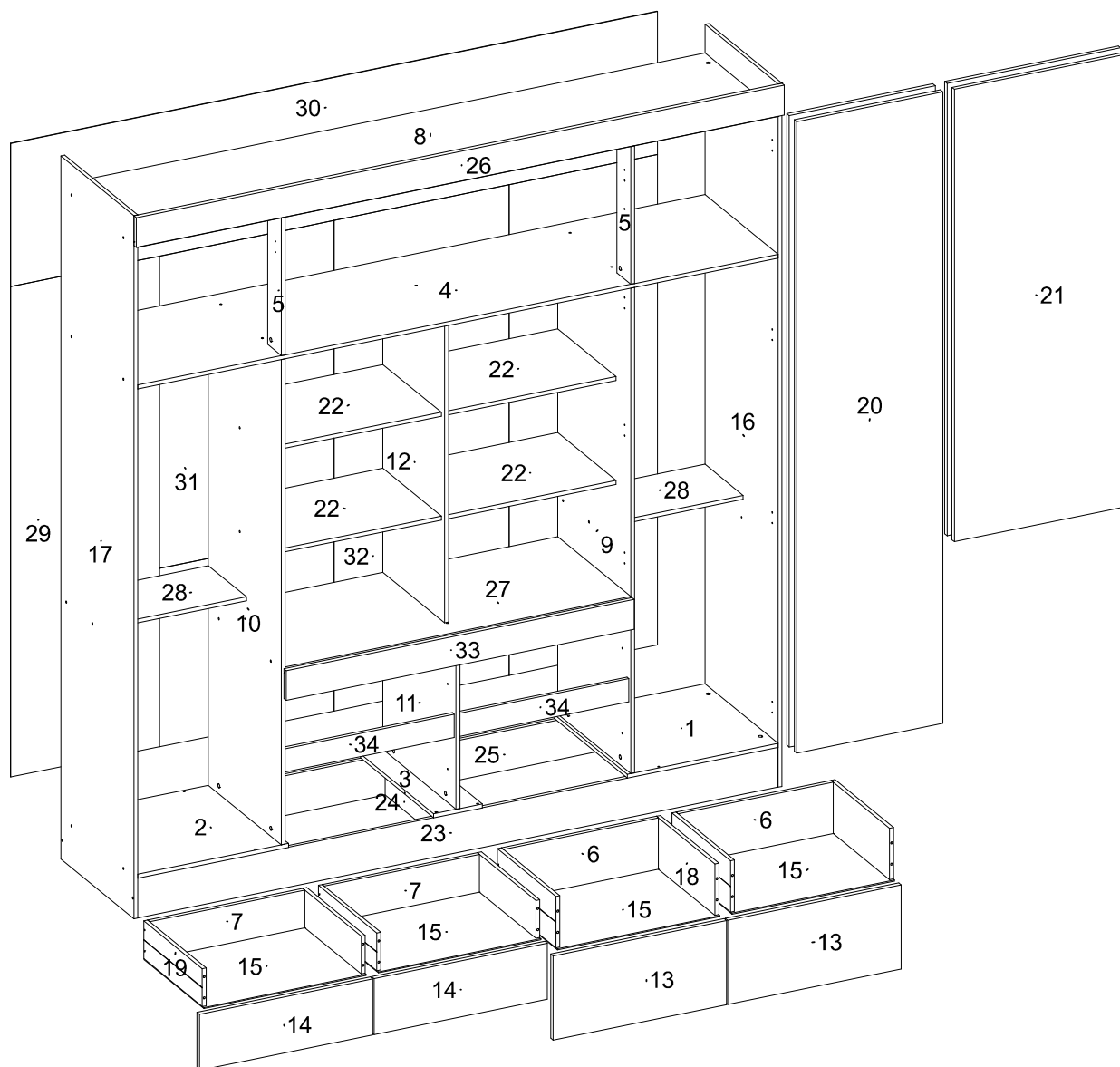
Asistencia técnica: en caso de piezas rotas es necesario que sea solicitadas las mismas a la tienda o sitio web donde se compró el producto.



64110 GUARDA ROUPA CASAL 4 PORTAS 4 GAVETAS BILBAO

64110 WARDROBE 4 DOORS 4 DRAWERS BILBAO

64110 CLOSET MATRIMONIAL 4 PUERTAS 4 CAJONES BILBAO

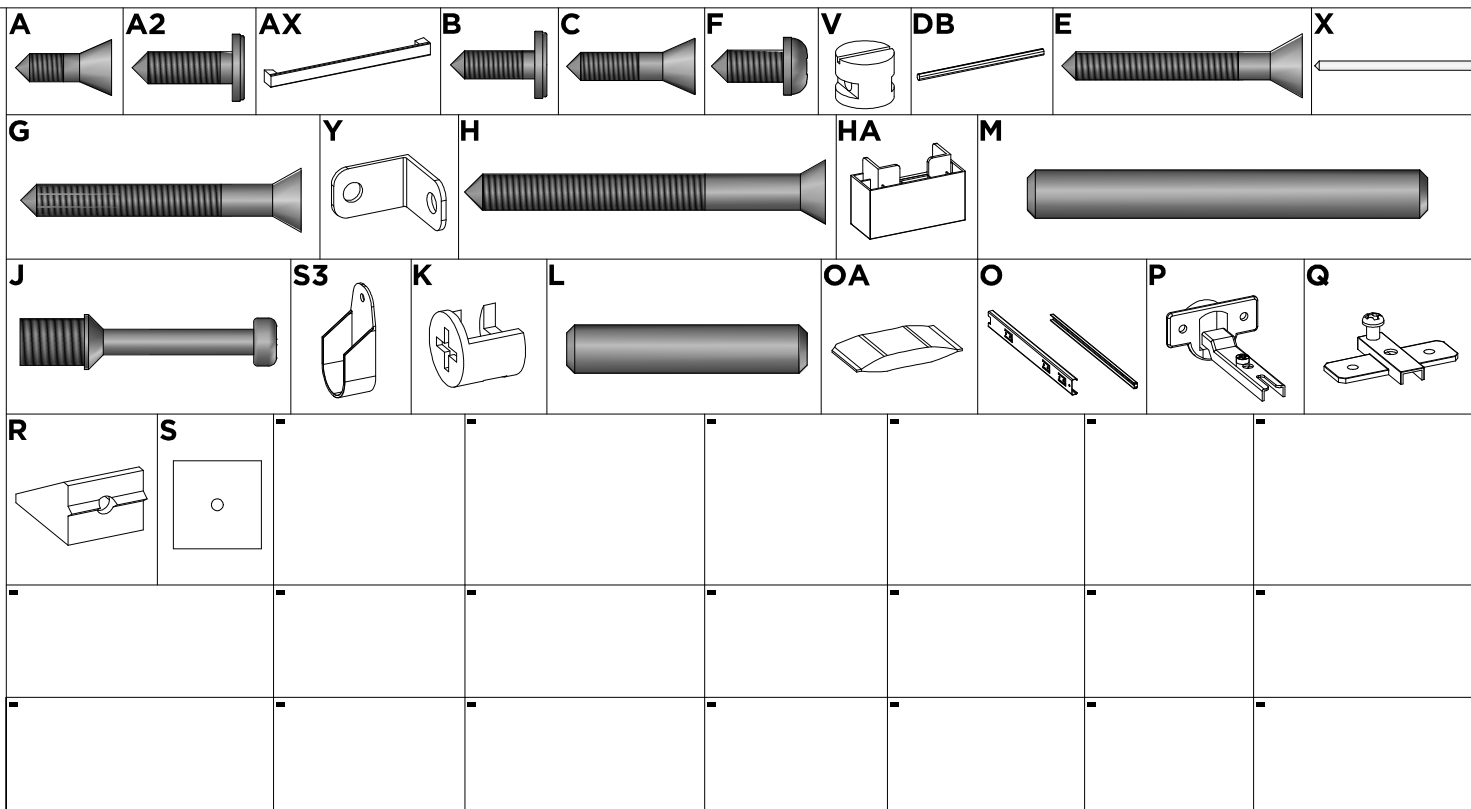


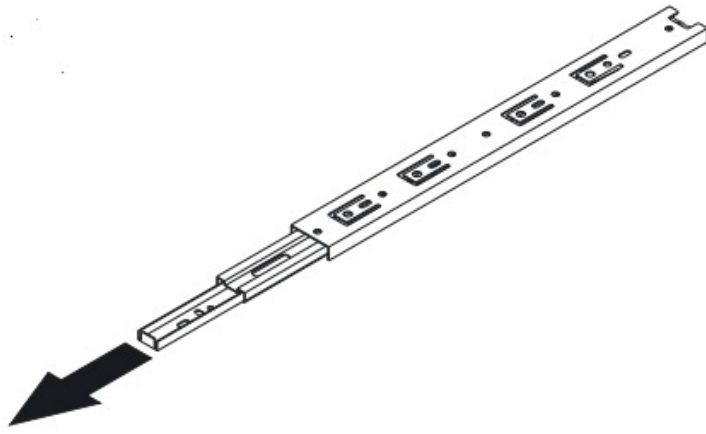
SEQ.	CODIGO	AMENDOLA TOUCH	AMENDOLA OFF WHITE	EBANO TOUCH	REF_04	REF_05	REF_06	REF_07	DESCRIÇÃO DE PEÇAS DESCRIPTION OF PARTS DESCRIPCION DE LAS PIEZAS	DESCRIPTION_EN	DESCRIPCION_ES	DIMENSÕES / QUANTIDADE DIMENSIONS / QUANTITY DIMENSIONES / CANTIDAD	QTD
1	03171	138	138	112	-	-	-	-	BASE DIREITA	RIGHT BASE	BASE DERECHA	464 X 450 X 12	1
2	03172	138	138	112	-	-	-	-	BASE ESQUERDA	LEFT BASE	BASE IZQUIERDA	464 X 450 X 12	1
3	03173	138	138	112	-	-	-	-	BASE CENTRAL	BASE	BASE	450 X 150 X 12	1
4	04076	138	138	112	-	-	-	-	BASE MALEIRO	LUGGAGE BASE	BASE DEL MALETERO	1972 X 450 X 12	1
5	05101	138	138	112	-	-	-	-	BATENTE FRONTAL	FRONT SUPPORT	SOPORTE FRONTAL	415 X 85 X 12	2
6	06147	138	138	112	-	-	-	-	CONTRA FUNDO MAIOR	DRAWER BACK	CONTRA FONDO	478 X 155 X 12	2
7	06148	138	138	112	-	-	-	-	CONTRA FUNDO	DRAWER BACK	CONTRA FONDO	478 X 114 X 12	2
8	07130	138	138	112	-	-	-	-	CHAPEU	TOP PANEL	TAPA SUPERIOR DEL ROPERO	1972 X 450 X 12	1
9	08344	138	138	112	-	-	-	-	DIVISAO DIREITA	RIGHT DIVISION	DIVISION DERECHA	1463 X 450 X 12	1
10	08345	138	138	112	-	-	-	-	DIVISAO ESQUERDA	LEFT DIVISION	RIGHT DIVIDE	1463 X 450 X 12	1
11	08346	138	138	112	-	-	-	-	DIVISAO GAVETEIRO	RIGHT DIVISION	DIVISION DERECHA	522 X 450 X 12	1
12	08347	138	138	112	-	-	-	-	DIVISAO CENTRAL	RIGHT DIVISION	DIVISION DERECHA	929 X 380 X 12	1
13	09194	134	140	105	-	-	-	-	FRENTE DE GAVETA MAIOR	DRAWER FRONT	FRENTE DEL CAJON	534 X 254 X 15	2
14	09195	134	140	105	-	-	-	-	FRENTE DE GAVETA	DRAWER FRONT	FRENTE DEL CAJON	534 X 169 X 15	2
15	10122	138	138	112	-	-	-	-	FUNDO GAVETA	DRAWER BASE	FONDO DEL CAJON	500 X 368 X 3	4
16	11423	136	136	110	-	-	-	-	LATERAL DIREITA	RIGHT SIDE PANEL	LATERAL DERECHA	2120 X 450 X 12	1
17	11424	136	136	110	-	-	-	-	LATERAL ESQUERDA	LEFT SIDE PANEL	LATERAL IZQUIERDA	2120 X 450 X 12	1
18	12030	138	138	112	-	-	-	-	LATERAL DE GAVETA MAIOR	DRAWER SIDE	LATERAL DEL CAJON	360 X 155 X 12	4
19	12031	138	138	112	-	-	-	-	LATERAL DE GAVETA	DRAWER SIDE	LATERAL DEL CAJON	360 X 114 X 12	4
20	14314	134	134	105	-	-	-	-	PORTA LATERAL	DOOR	PUERTA	1904 X 450 X 15	2
21	14317	134	140	105	-	-	-	-	PORTA CENTRAL	DOOR	PUERTA	1364 X 535 X 15	2
22	15184	138	138	112	-	-	-	-	PRATELEIRA CENTRAL	SHELF	ESTANTERIA	526 X 360 X 12	4
23	16384	134	134	105	-	-	-	-	RODAPE FRONTAL	BOTTOM BOARD FRONT	ZÓCALO FRONTAL	1972 X 120 X 12	1
24	16385	20	20	20	-	-	-	-	RODAPE INTERNO	BOTTOM BOARD INTERNAL	ZÓCALO INTERNO	424 X 120 X 12	1
25	16386	20	20	20	-	-	-	-	RODAPE TRASEIRO	BOTTOM BOARD BACK	ZÓCALO TRASERO	1972 X 120 X 12	1
26	17103	134	134	105	-	-	-	-	RODATETO	TOP FRONT BOARD	MOLDEIRA SUPERIOR	1996 X 90 X 15	1
27	19257	138	138	112	-	-	-	-	TAMPO GAVETEIRO	DRAWER CABINET TOP PANEL	TAPA DEL CAJÓN	1064 X 450 X 12	1
28	19258	138	138	112	-	-	-	-	TAMPO CALCEIRO	SHELF	ESTANTERIA	442 X 235 X 12	2
29	20428	138	138	112	-	-	-	-	TRASEIRO LATERAL	BACK PANEL	TRASERO	1479 X 457 X 3	2
30	20429	138	138	112	-	-	-	-	TRASEIRO DO MALEIRO	BACK PANEL	TRASERO	1992 X 431 X 3	1
31	20434	138	138	112	-	-	-	-	TRASEIRO CENTRAL	BACK PANEL	TRASERO	941 X 538 X 3	2
32	20435	20	20	20	-	-	-	-	TRASEIRO GAVETEIRO	BACK PANEL	TRASERO	538 X 538 X 3	2
33	29103	134	134	105	-	-	-	-	VISTA DA PORTA	TOP FRONT BOARD	MOLDEIRA SUPERIOR	1072 X 90 X 15	1
34	29104	136	136	110	-	-	-	-	VISTA DA GAVETA	FRONT CRANKCASE	TRAVESSA FRONTAL	526 X 70 X 12	2

LISTA DE ACESSÓRIOS / LIST OF ACCESSORIES / LISTA DE ACCESORIOS

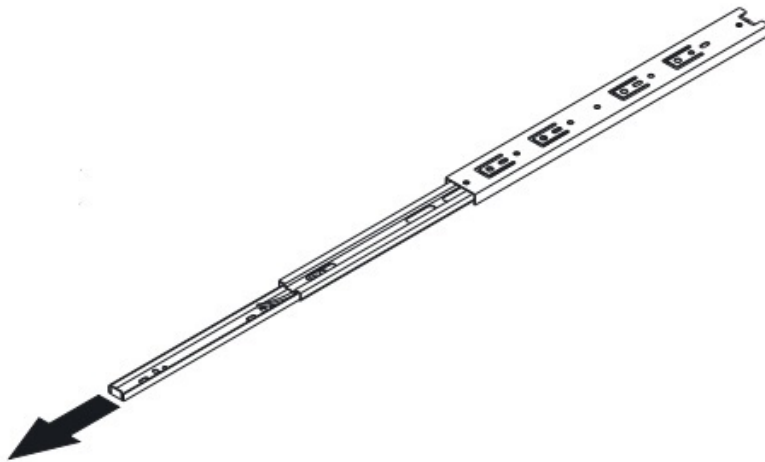
SEQ.	CODIGO.	DESCRIÇÃO	DESCRIPTION_EN	DESCRIPCION_ES	QTD.
-	01294	KIT DE ACESSÓRIOS	KIT OF ACCESSORIES	KIT DE ACCESORIOS	1
A	9905002	PARAFUSO 3.5 X 12 MM CHATA PHILIPS	PHILIPS FLAT HEAD SCREW	TORNILLO CHATA PHILIPS	90
A2	9905008	PARAFUSO 4 X 14 MM FLANGEADO PHILIPS	PHILIPS FLANGE SCREW	TORNILLO DE BRIDA PHILIPS	24
AX	9904034	PUXADOR VERO F 256 MM BRONZE	HANDLE	TIRADOR	4
B	9905003	PARAFUSO 3.5 X 12 MM FLANGEADO PHILIPS	PHILIPS FLANGE SCREW	TORNILLO DE BRIDA PHILIPS	16
C	9905004	PARAFUSO 3.5 X 16 MM CHATA PHILIPS	PHILIPS FLAT HEAD SCREW	TORNILLO CHATA PHILIPS	36
DB	9901055	CABIDEIRO OBLONGO 434 X 20 X 15 MM ALUMINIO	HANGER	PERCHERO	4
E	9905020	PARAFUSO 3.5 X 30 MM CHATA PHILIPS	PHILIPS FLAT HEAD SCREW	TORNILLO CHATA PHILIPS	24
F	9905007	PARAFUSO 4 X 12 MM PANELA PHILIPS	PANHEAD SCREW	TORNILHO CABEZERA DE OLHA	64
G	9905012	PARAFUSO 4 X 35 MM CHATA PHILIPS	PHILIPS FLAT HEAD SCREW	TORNILLO CHATA PHILIPS	4
H	9905015	PARAFUSO 4.5 X 45 MM CHATA PHILIPS	PHILIPS FLAT HEAD SCREW	TORNILLO CHATA PHILIPS	49
HA	9918009	PE 100 X 50 X 40 MM PLASTICO RETANGULAR U	PLASTIC FOOT	PATA DE PLASTICO	6
J	9920029	PINO MINIFIX 12 MM	MINIFIX PIN	PINO MINIFIX	4
K	9920009	CASTANHA MINIFIX 12 MM	MINIFIX CHESTNUT	LOS SIMPSON	4
L	9920011	CAVILHAS 6 X 30 MM	WOODEN PEG	CLAVIJA DE MADERA	62
M	9920012	CAVILHAS 6 X 50 MM	WOODEN PEG	CLAVIJA DE MADERA	12
O	9913004	CORREDICA TELESCOPICA LARG 32 MM DE 350 MM METAL	TELESCOPIC SLIDE	RIEL TELESCOPICA	4
OA	9912006	SACHET DE COLA 10 GRAMAS	GLUE	COLA	2
P	9920020	DOBRADICA ALTA 26 MM ESTAMPADA	HINGE	BISAGRA	16
Q	9920005	CALCO DOBRADICA 5 MM	CHOCK	CALCE	16
R	9920025	FIXADOR 90 GRAUS	90 DEGREE FASTENER	FIJADOR 90 GRADOS	8
S	9920026	FIXADOR DE FUNDO 10 X 10 MM	BOOTOM FASTENER	FIJADOR DE FONDO	50
S3	9920038	SUPORTE CABIDE OBILONGO 20 MM	HANGER SUPPORT	SOPORTE DE PERCHERO	8
V	9920030	PORCA CILINDRICA 9 X 12 MM	CYLINDRICAL NUT	TUERCA CILINDRICA	49
X	9906002	PREGO 9X9 MM	NAIL	CLAVO	130
Y	9920006	CANTONEIRA METALICA 16 MM	METAL ANGLE BRACKET	ESQUINERAS METALICAS	17

Acessórios/Accessories/Accessorios

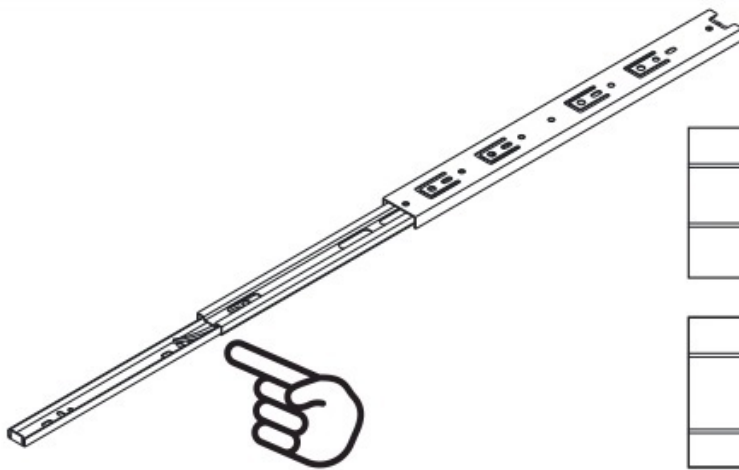




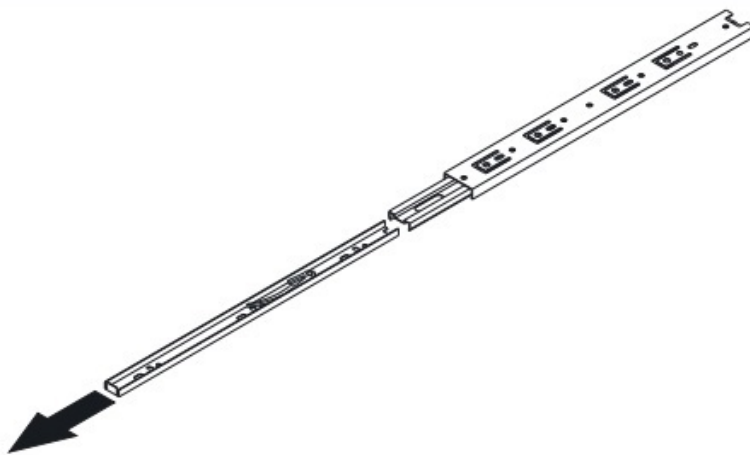
1º



2º

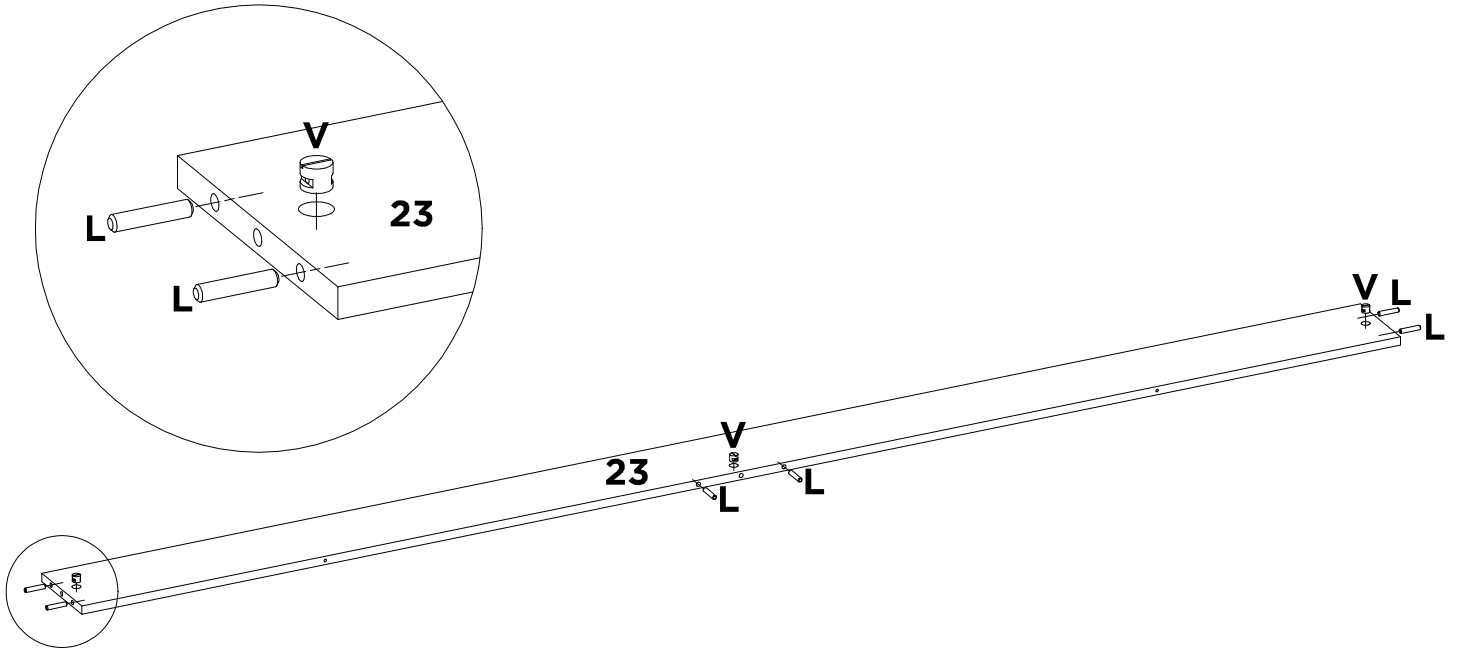


3º



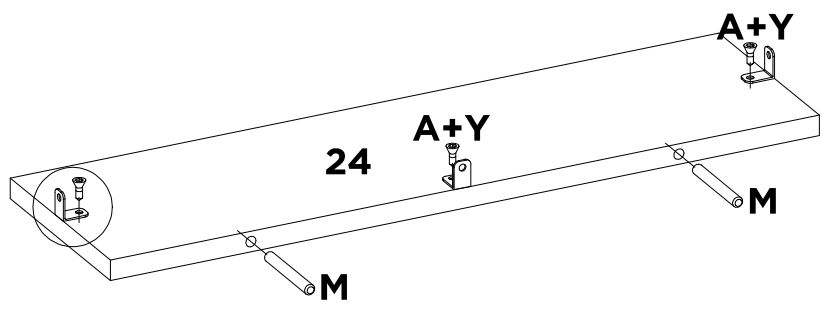
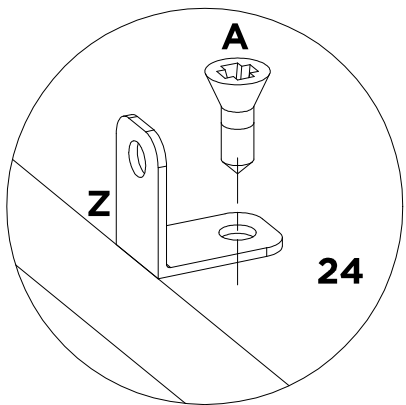
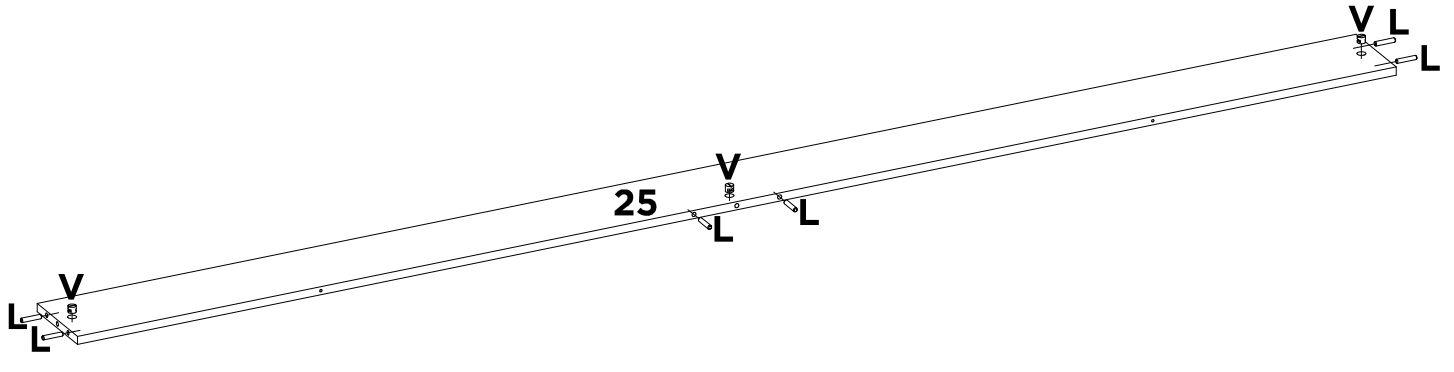
4º

01



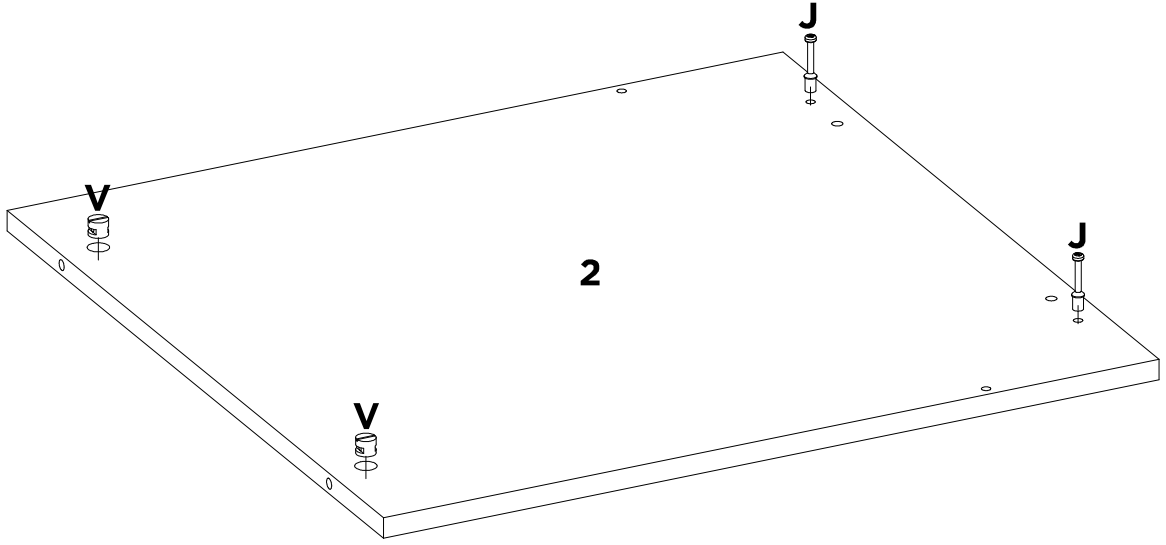
L	V	-	-	-	-	-	-
X6	X3	-	-	-	-	-	-

01A



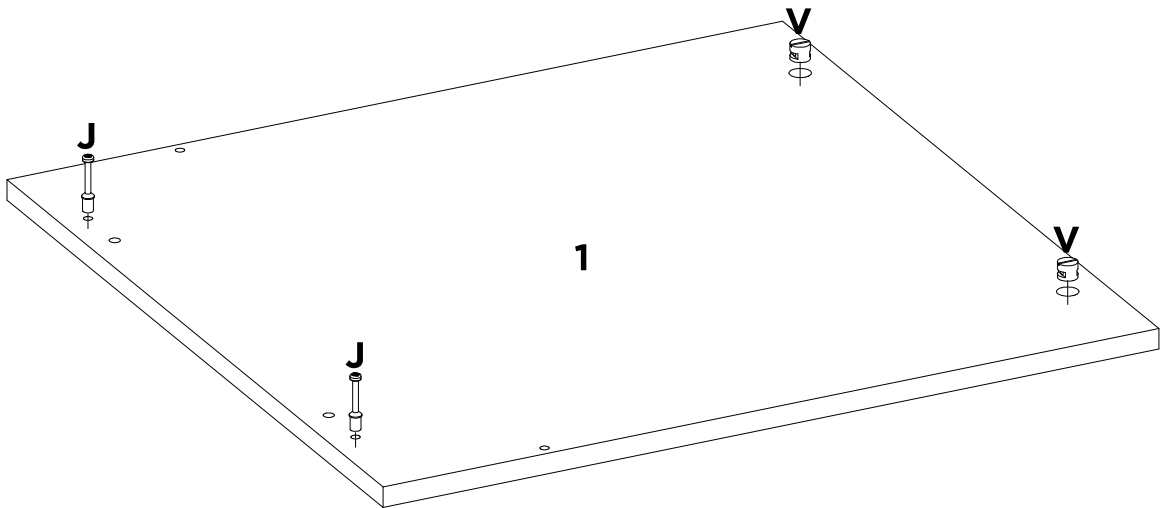
A	L	M	V	Y	-	-	-
X3	X6	X2	X3	X3	-	-	-

02



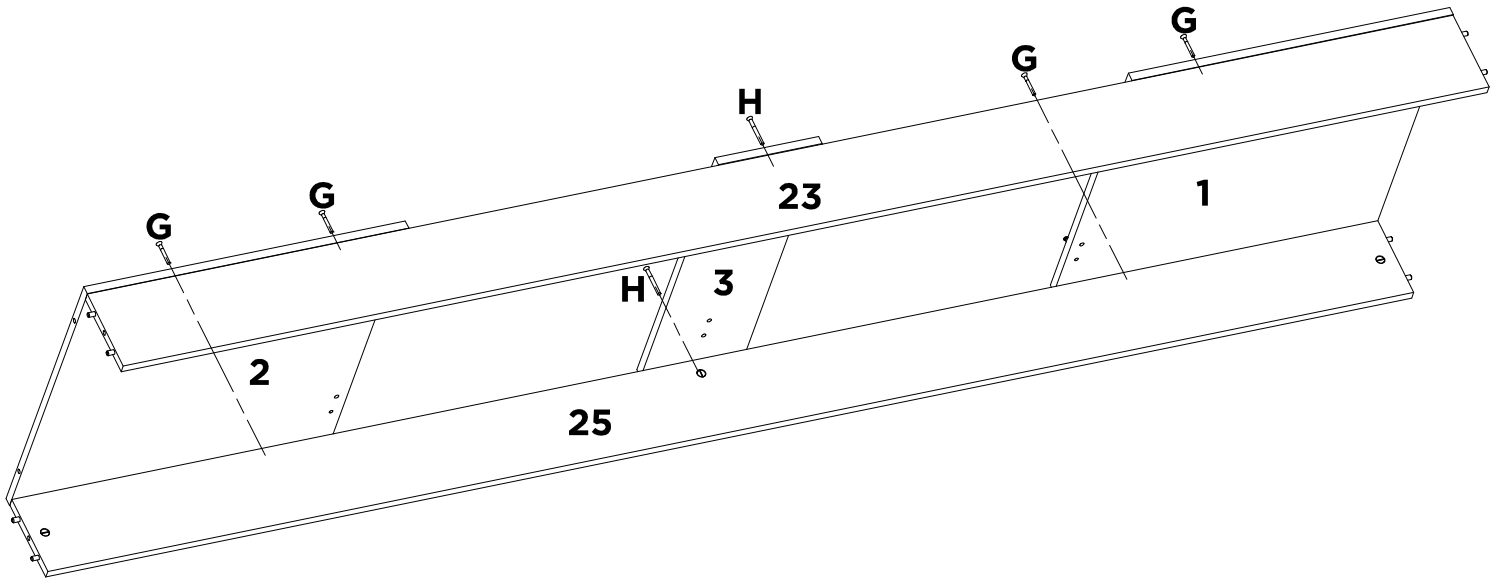
J	V	-	-	-	-	-	-
X2	X2	-	-	-	-	-	-

02A



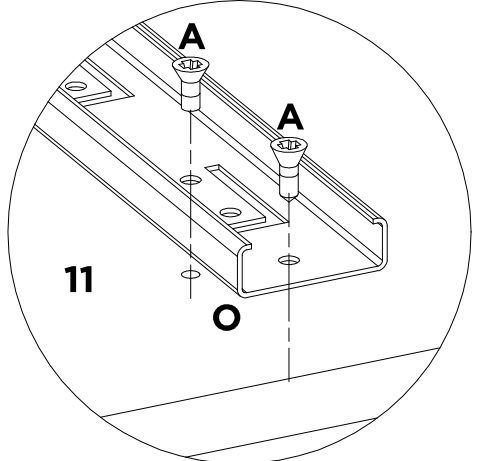
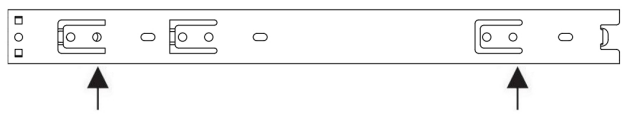
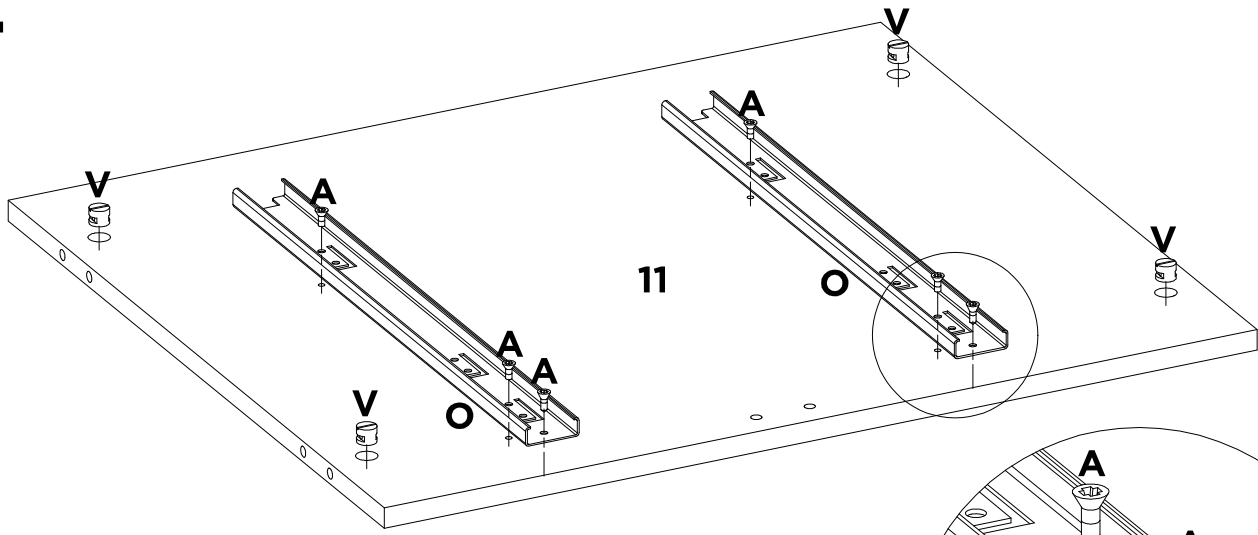
J	V	-	-	-	-	-	-
X2	X2	-	-	-	-	-	-

03



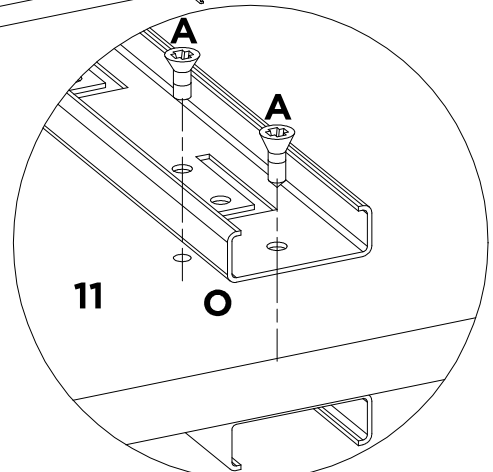
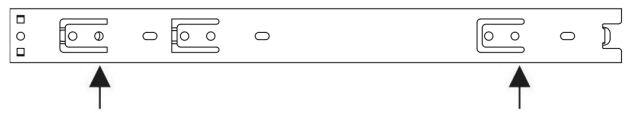
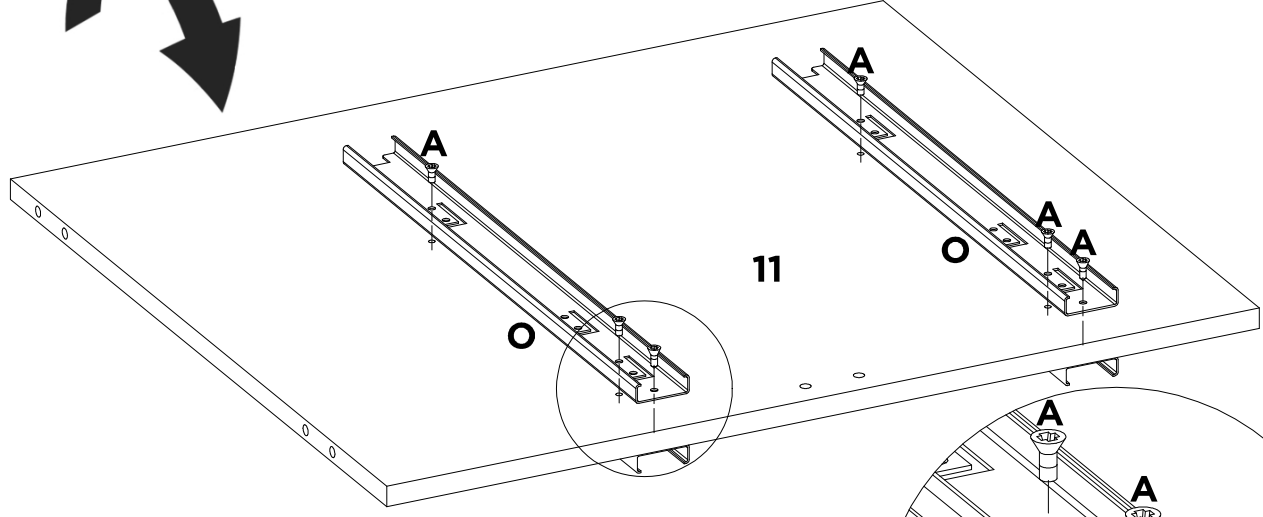
G	H	-	-	-	-	-	-
X4	X2	-	-	-	-	-	-

04

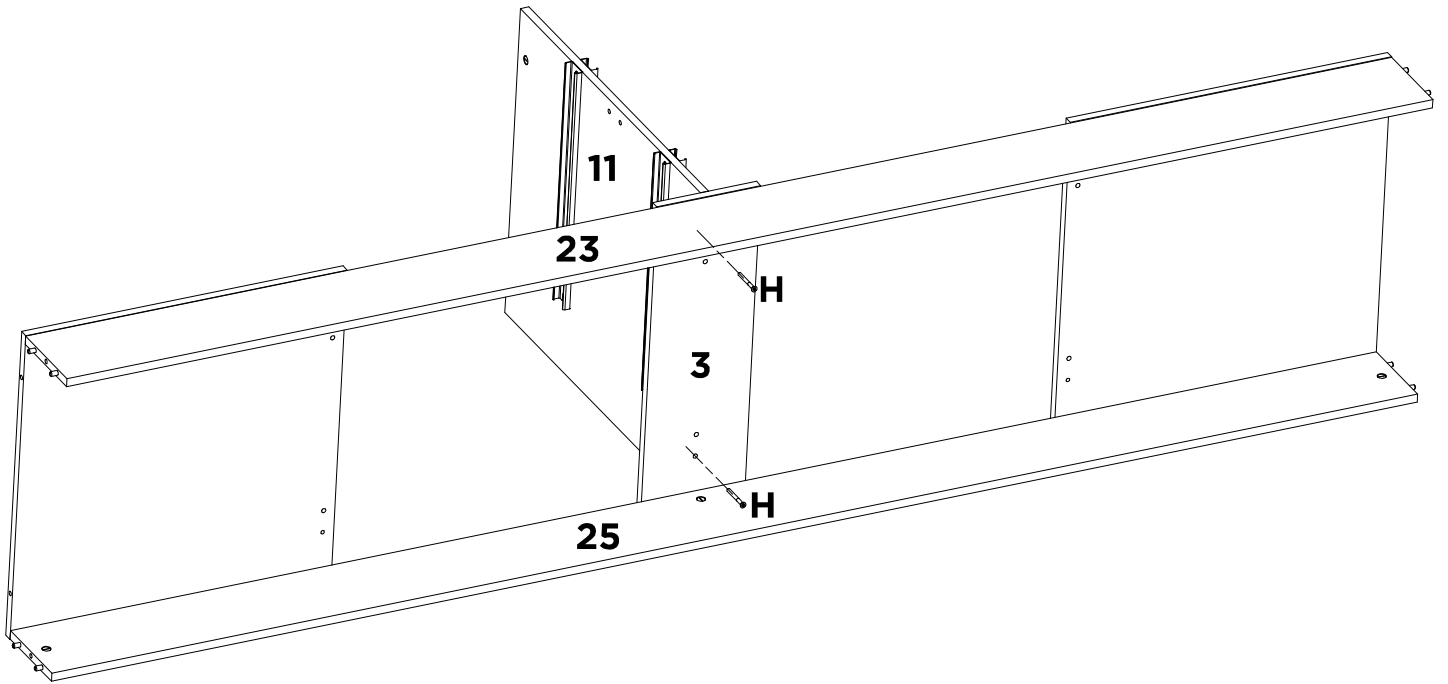


A	V	O	-	-	-	-	-
X6	X4	X2	-	-	-	-	-

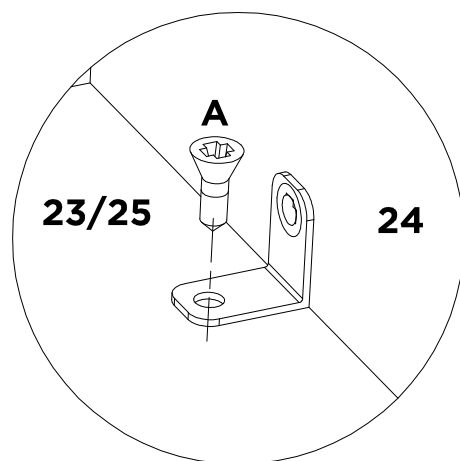
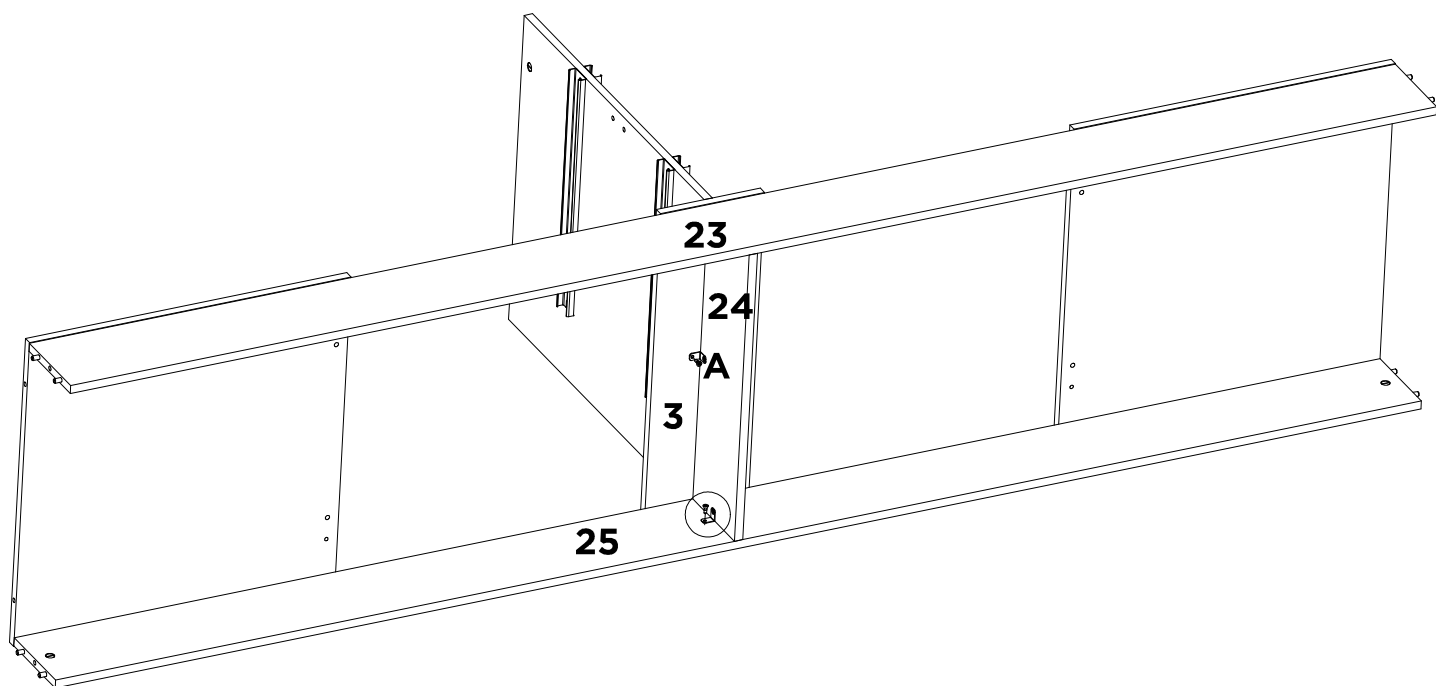
04A



A	O	-	-	-	-	-	-
X6	X2	-	-	-	-	-	-



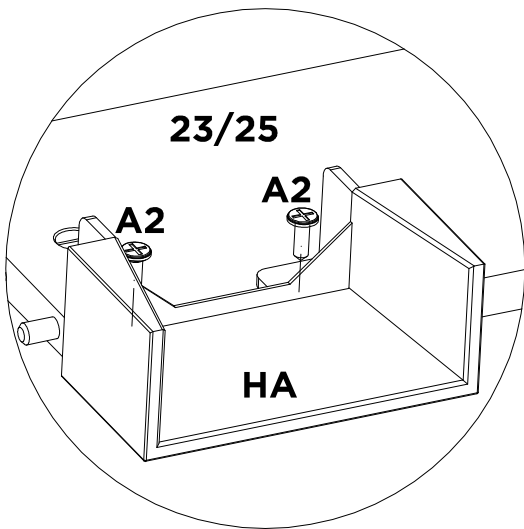
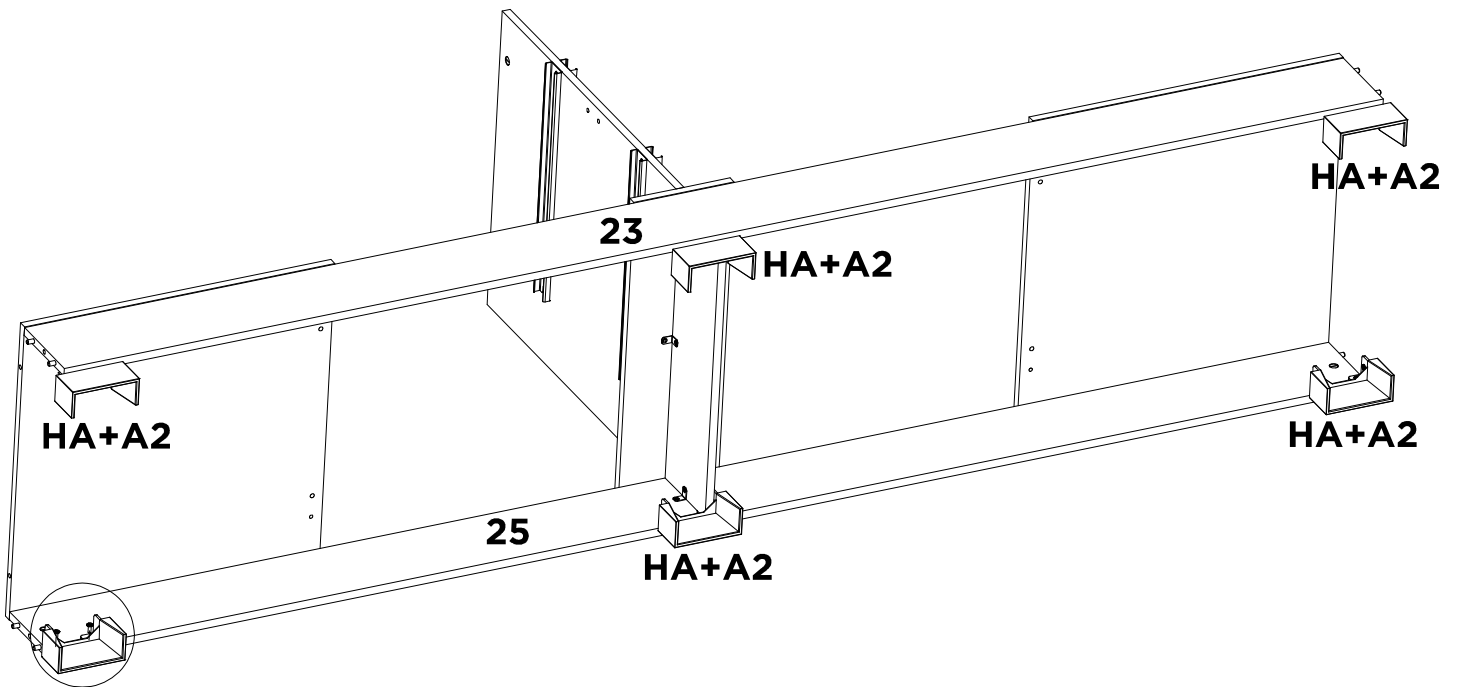
H	-	-	-	-	-	-	-
X2	-	-	-	-	-	-	-



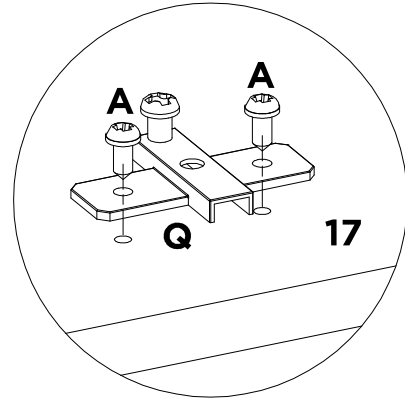
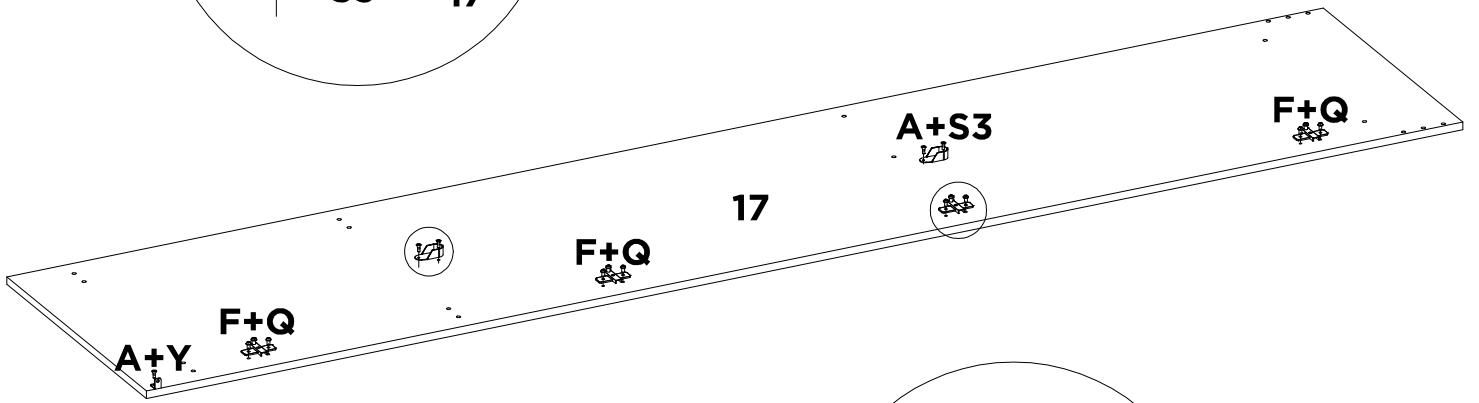
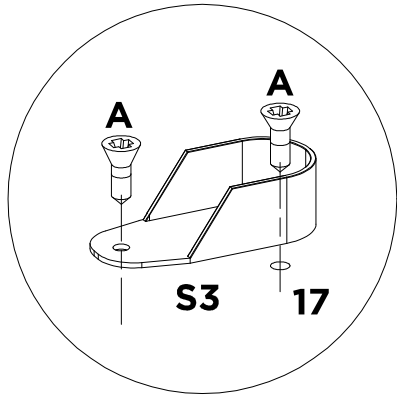
A

X3

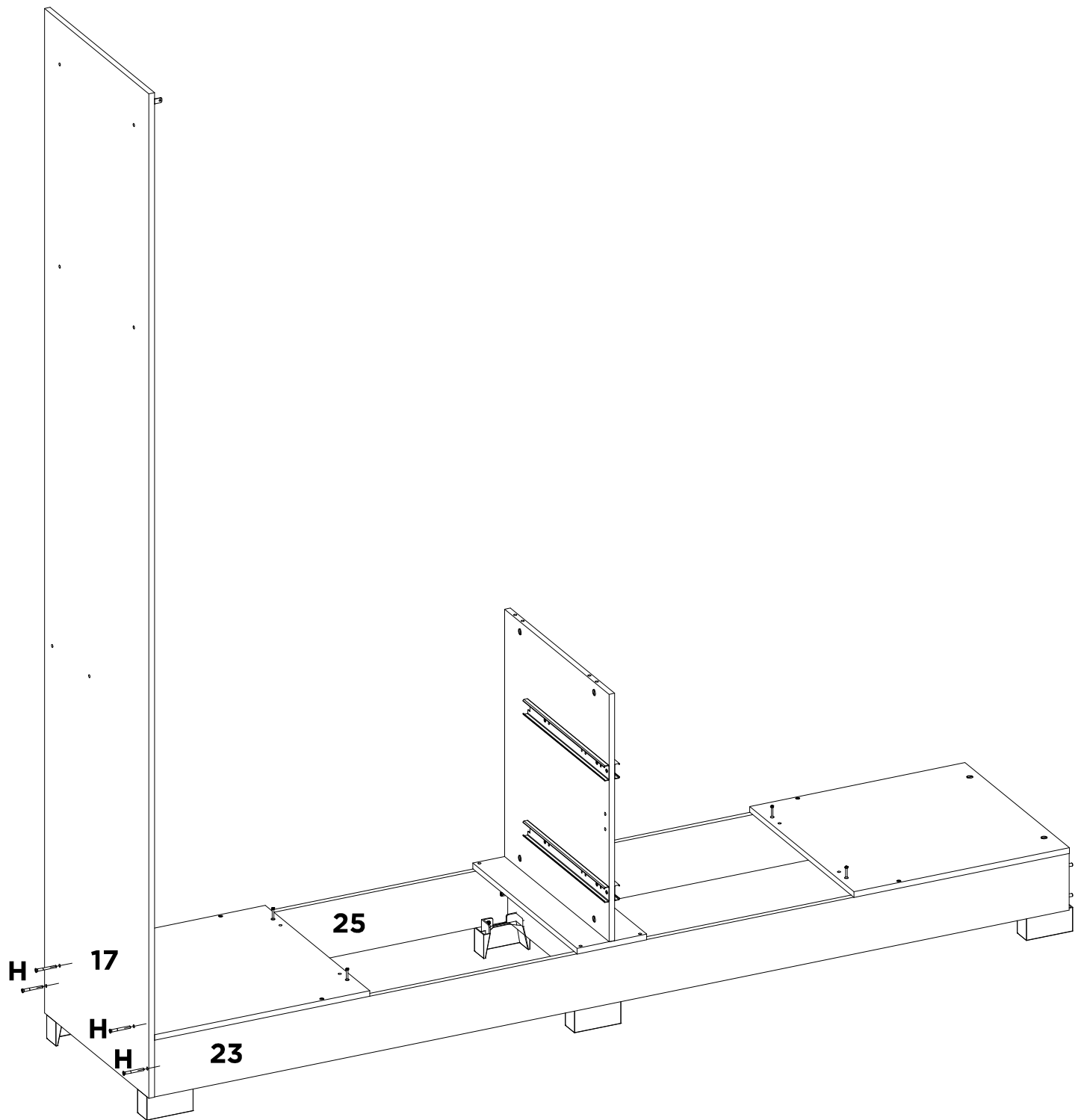
-	-	-	-	-	-	-	-
---	---	---	---	---	---	---	---



A2	HA	-	-	-	-	-	-
X24	X6	-	-	-	-	-	-

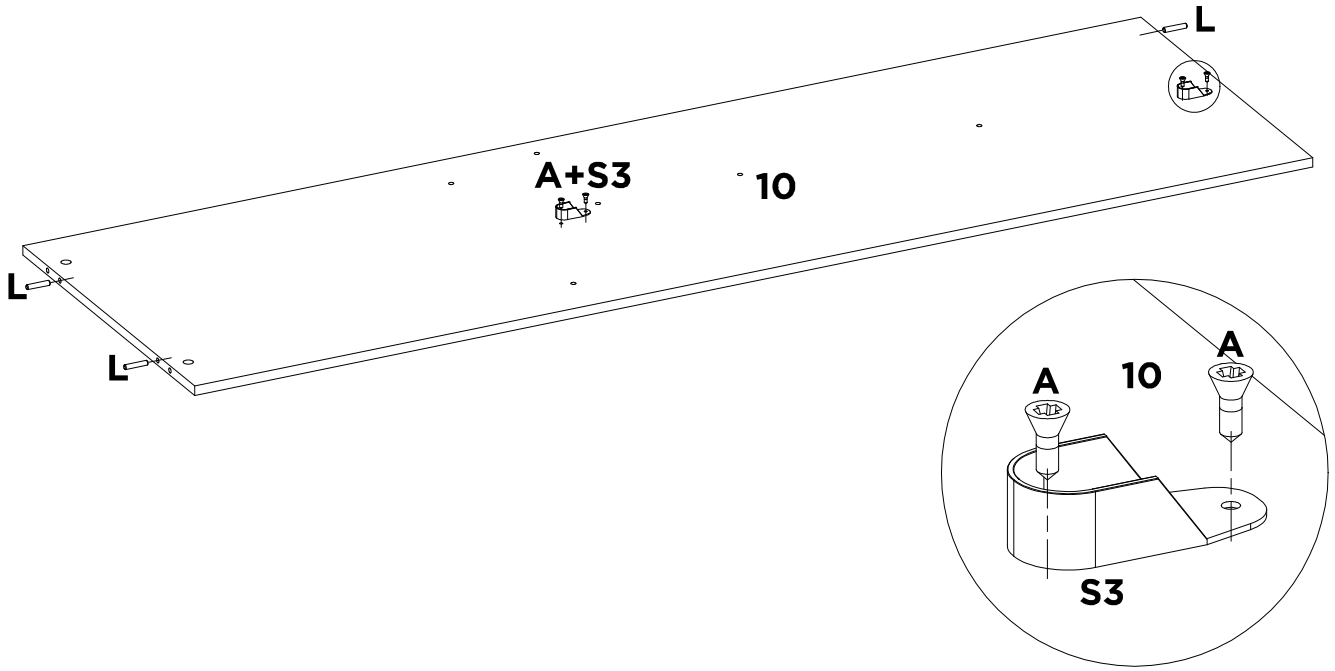


A	F	Q	S3	Y	-	-	-
X5	X8	X4	X2	X1	-	-	-



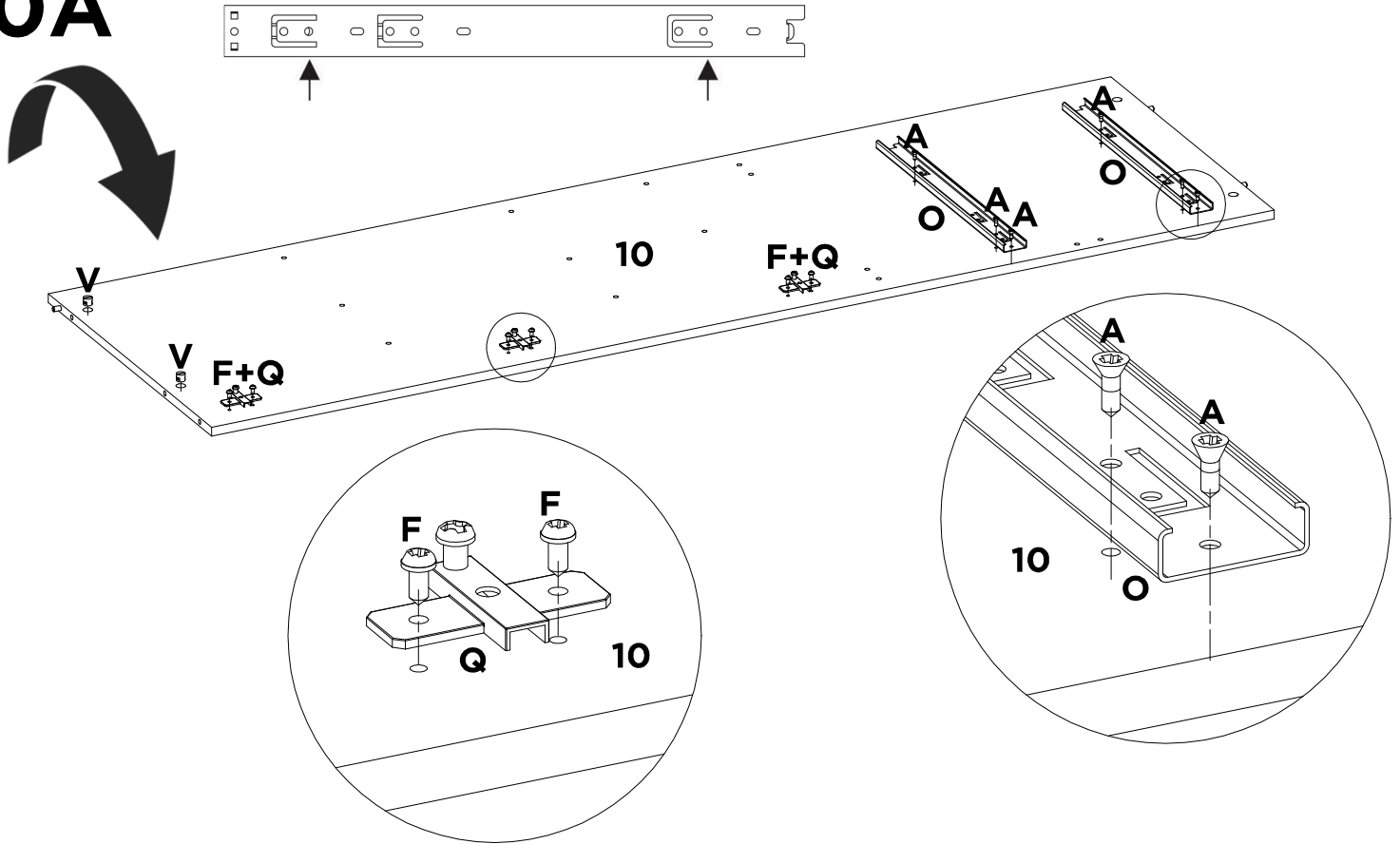
H	-	-	-	-	-	-	-
X4	-	-	-	-	-	-	-

10

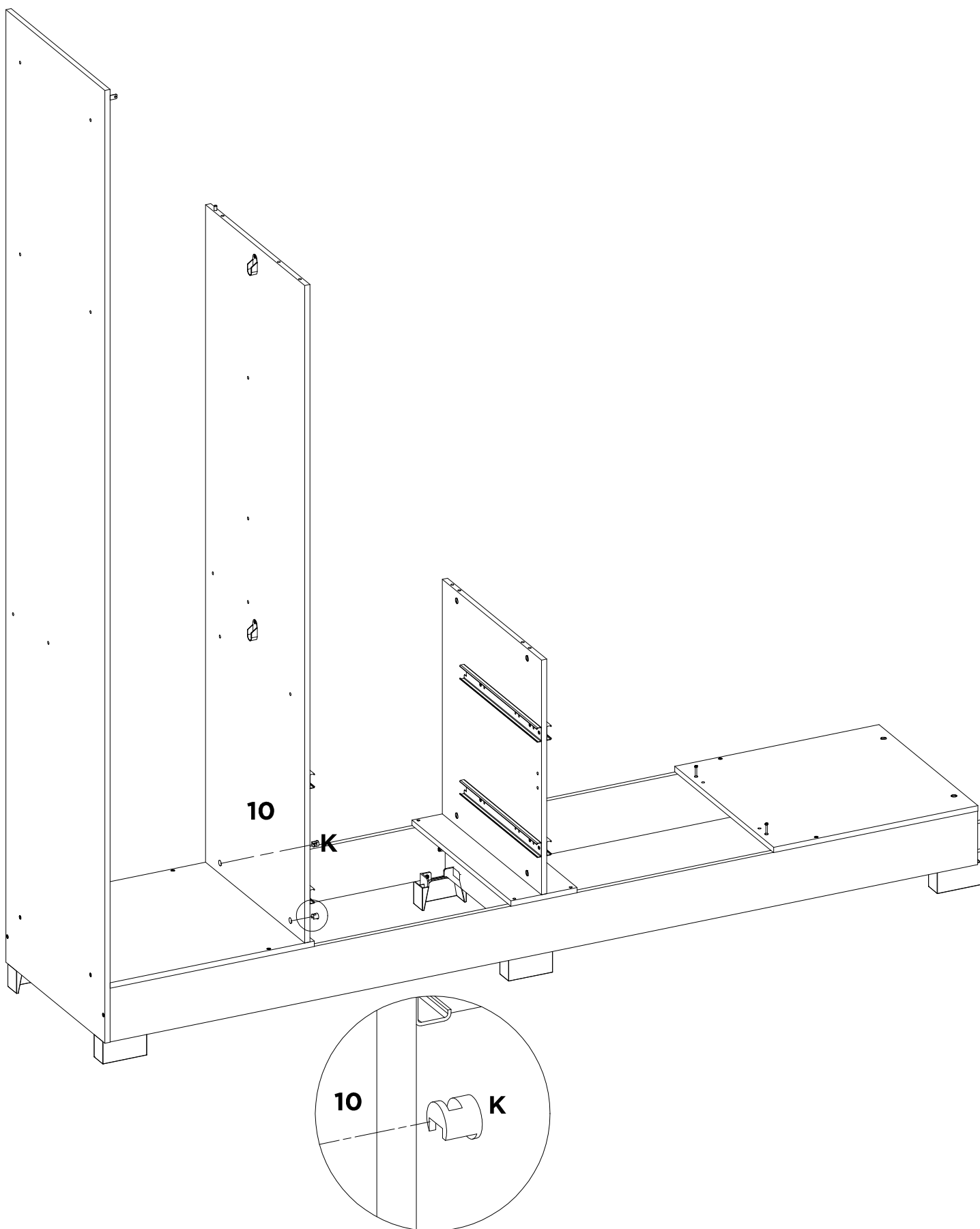


A	L	S3	-	-	-	-	-
X4	X3	X2	-	-	-	-	-

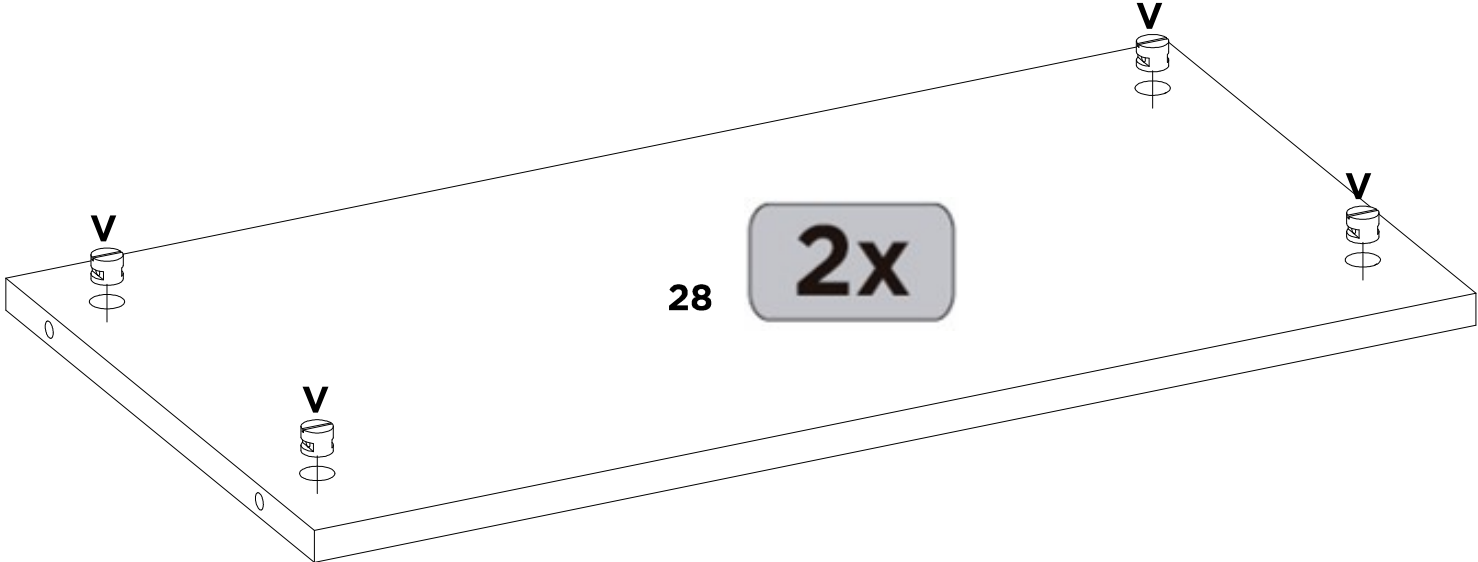
10A



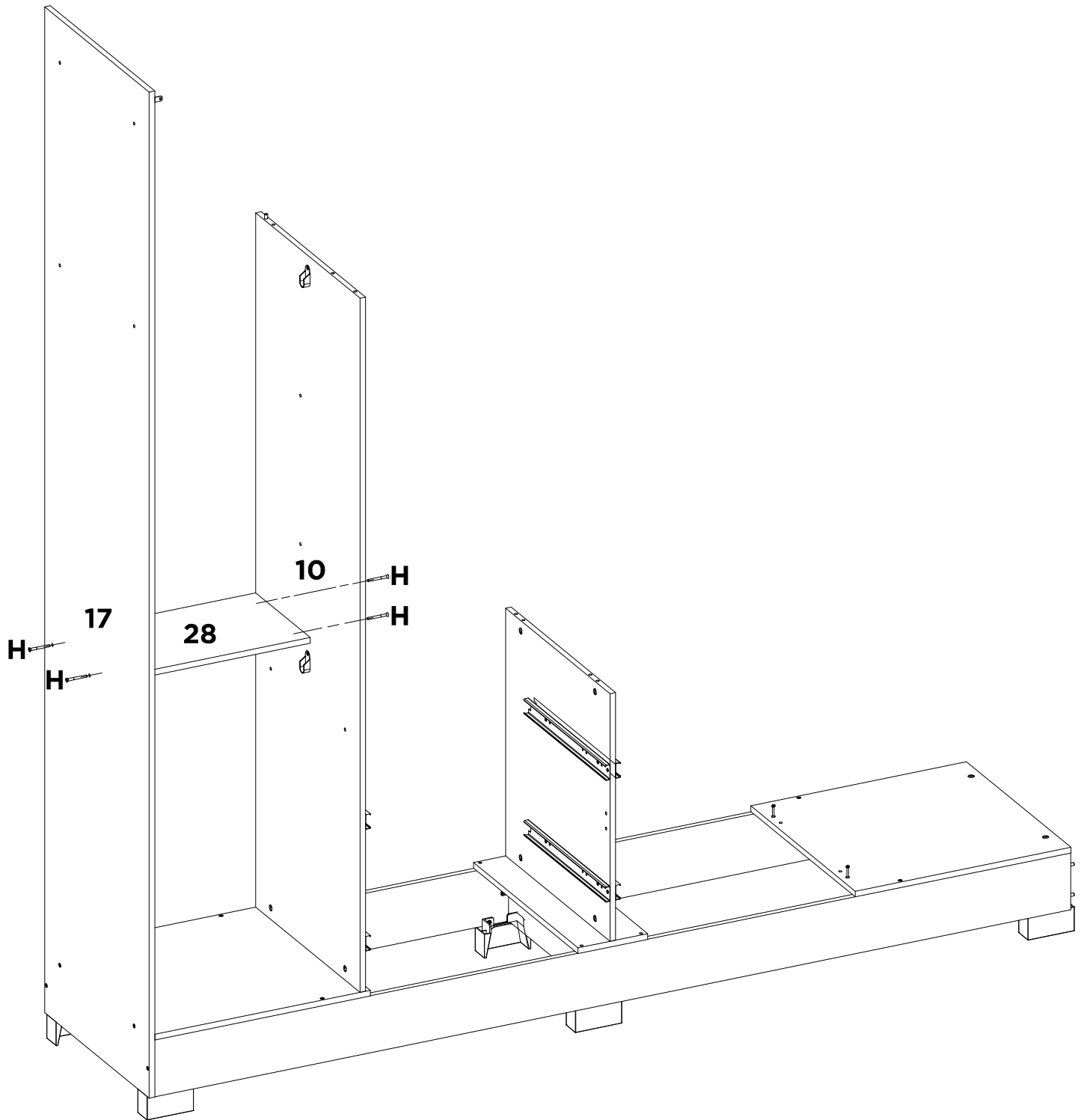
A	F	O	Q	V	-	-	-
X6	X6	X2	X3	X2	-	-	-



K	-	-	-	-	-	-	-
X2	-	-	-	-	-	-	-

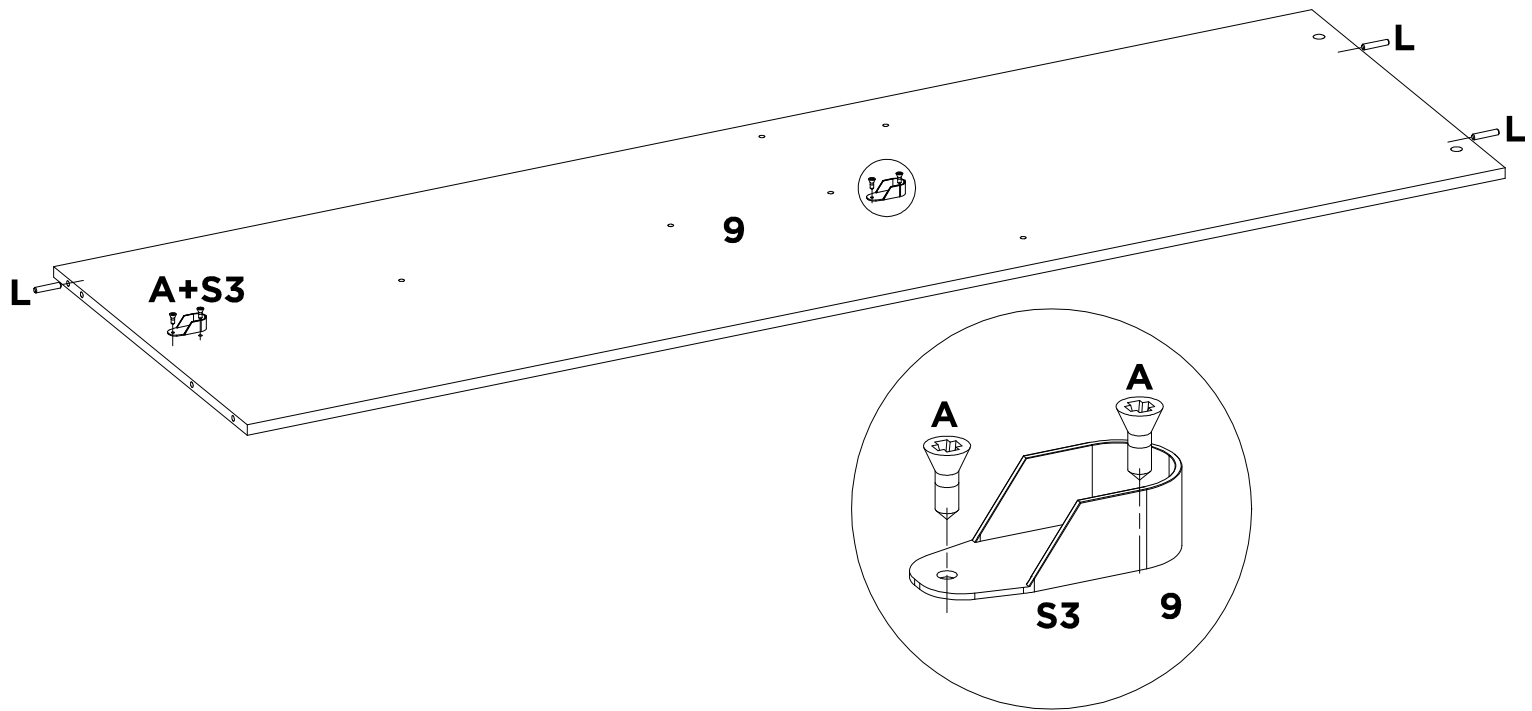


V	-	-	-	-	-	-	-
X8	-	-	-	-	-	-	-



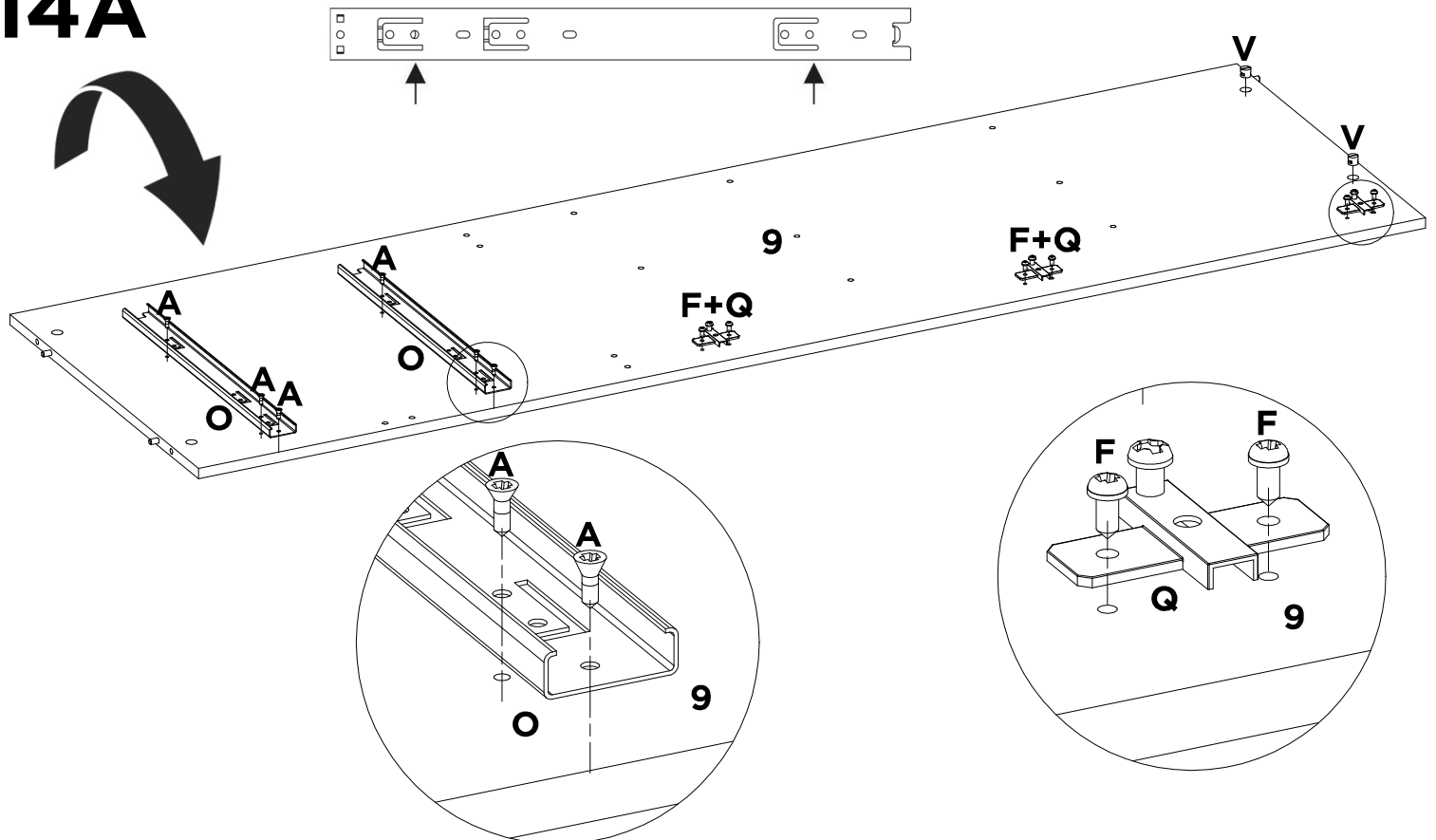
H	-	-	-	-	-	-	-
X4	-	-	-	-	-	-	-

14

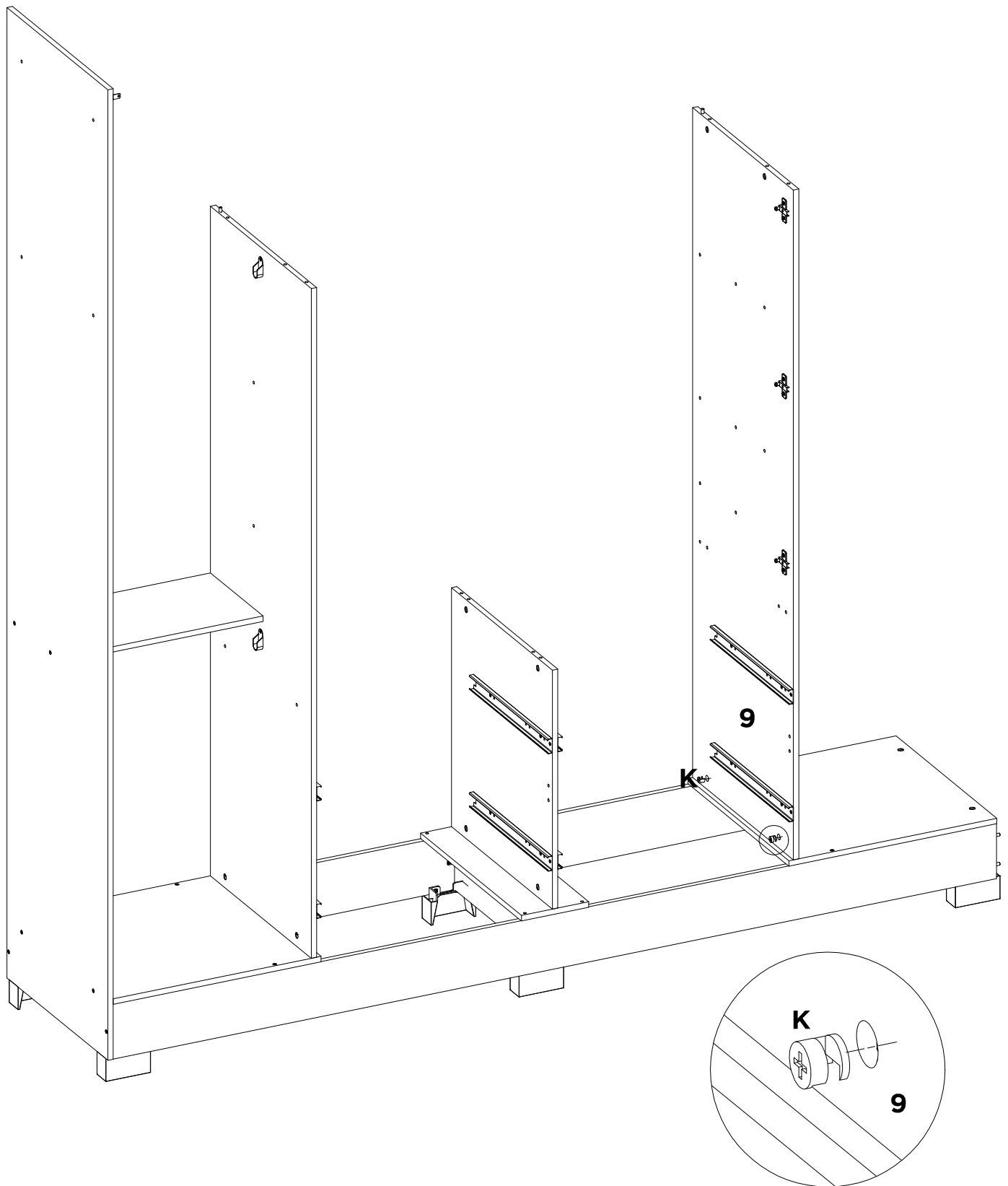


A	L	S3	-	-	-	-	-
X4	X3	X2	-	-	-	-	-

14A

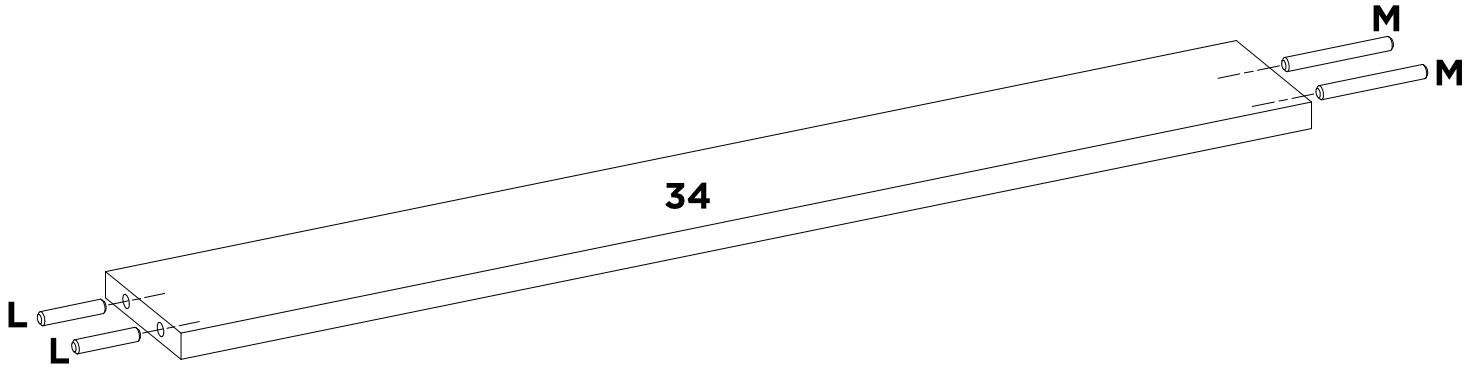


A	F	O	Q	V	-	-	-
X6	X6	X2	X3	X2	-	-	-



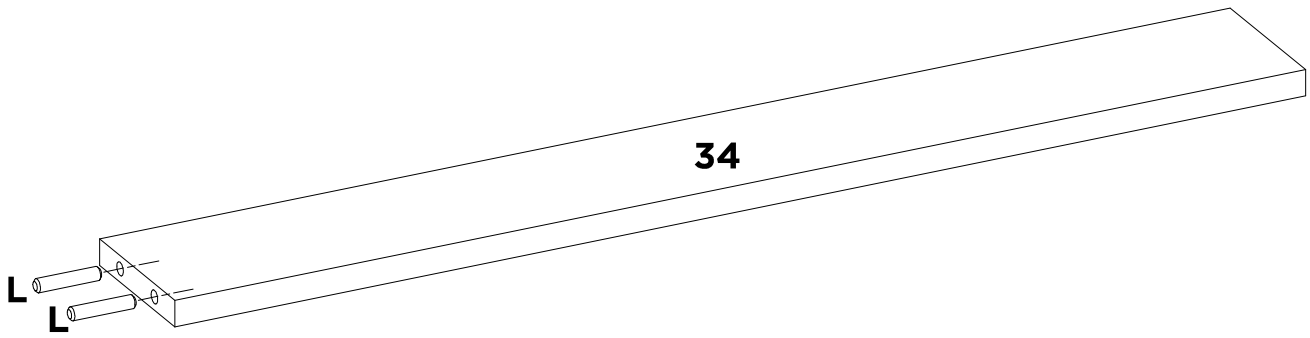
K	-	-	-	-	-	-	-
X2	-	-	-	-	-	-	-

16

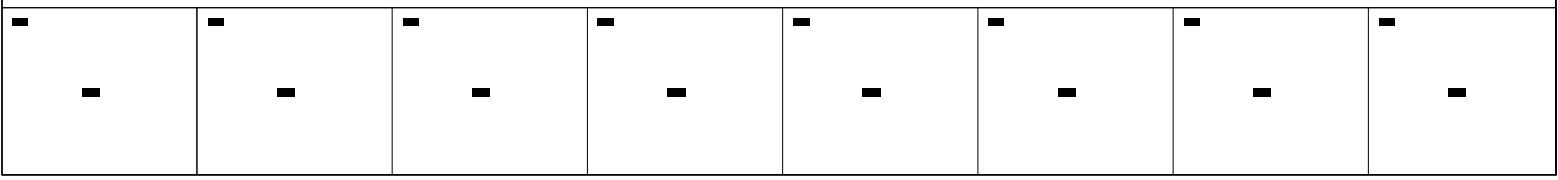
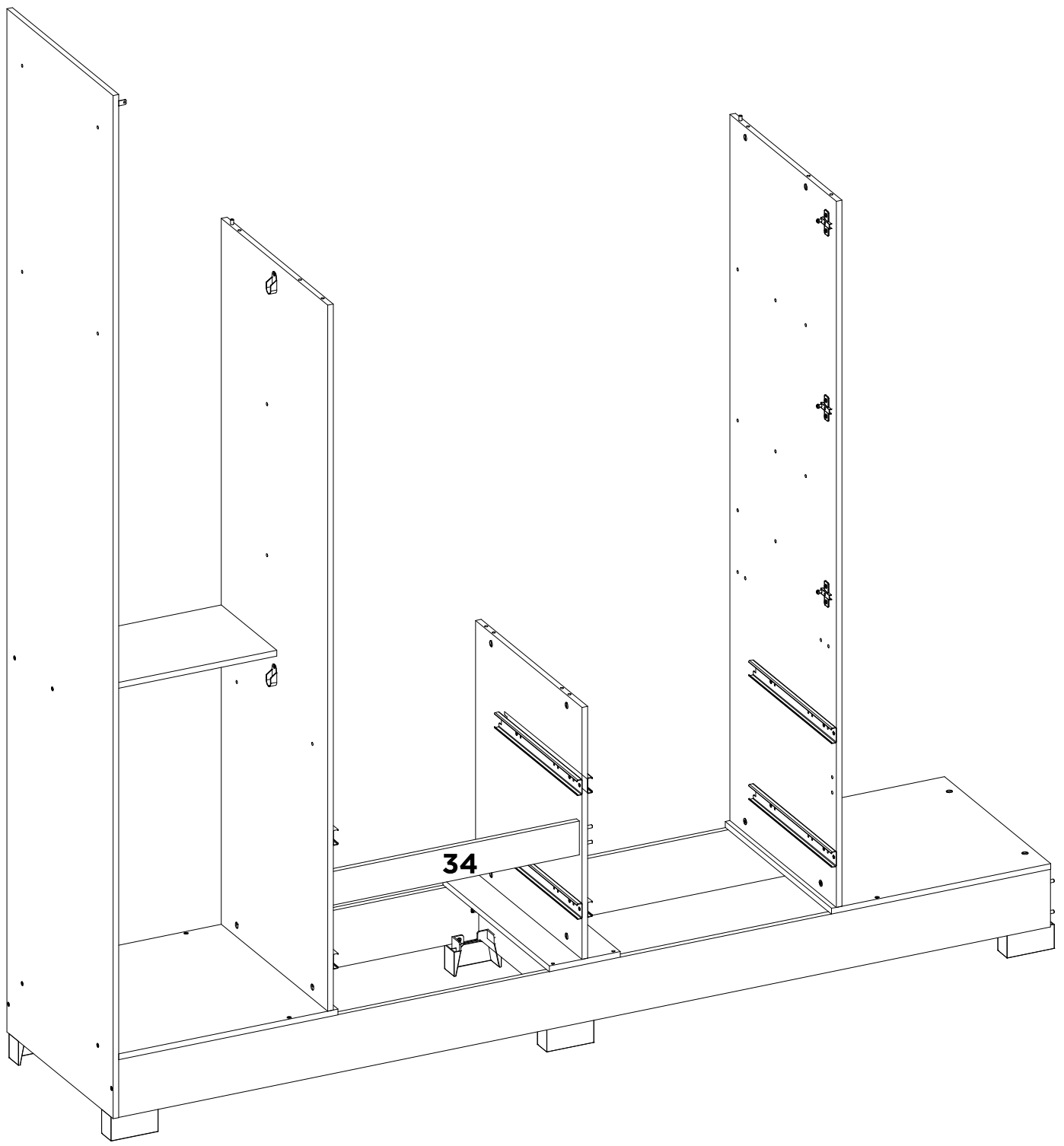


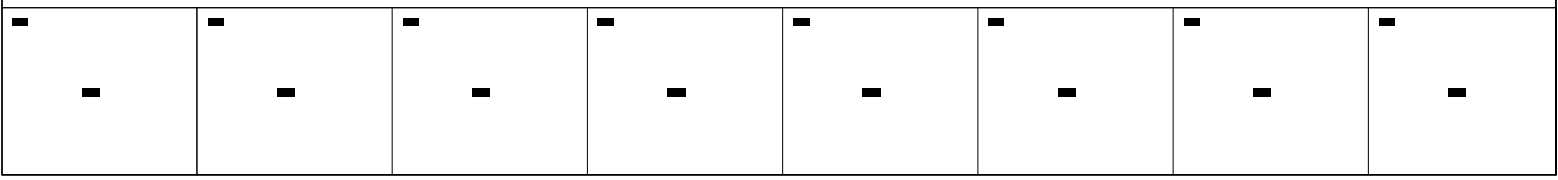
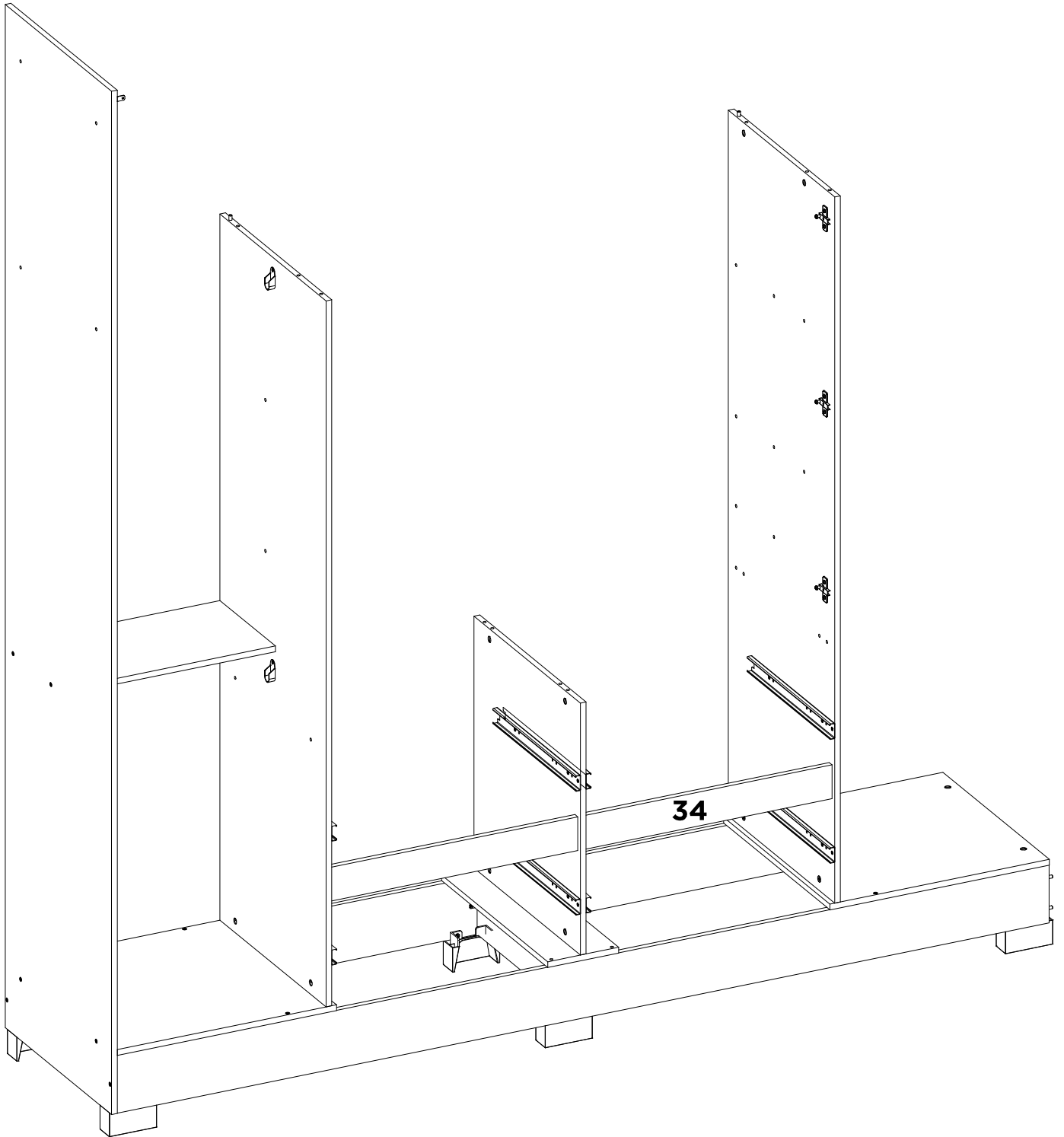
L	M	-	-	-	-	-	-
X2	X2	-	-	-	-	-	-

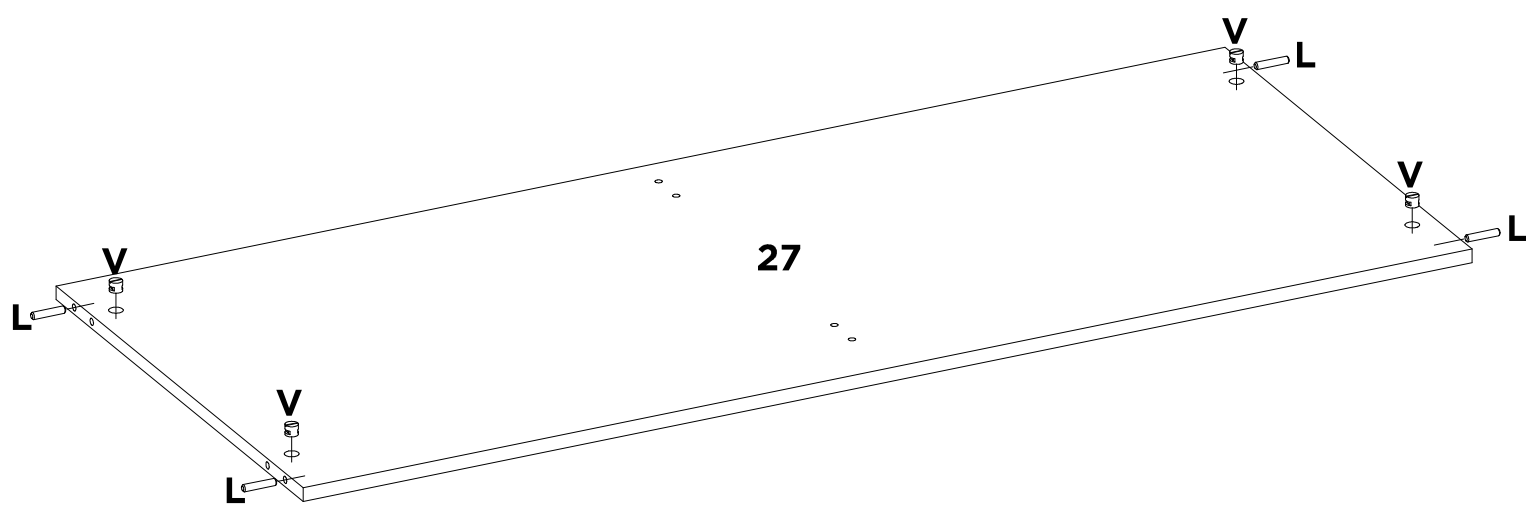
16A



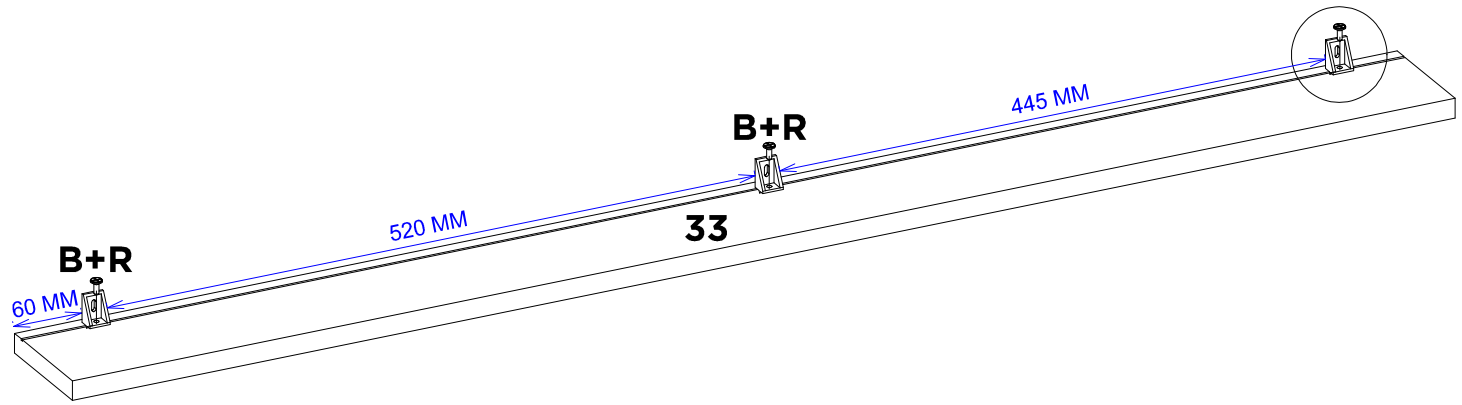
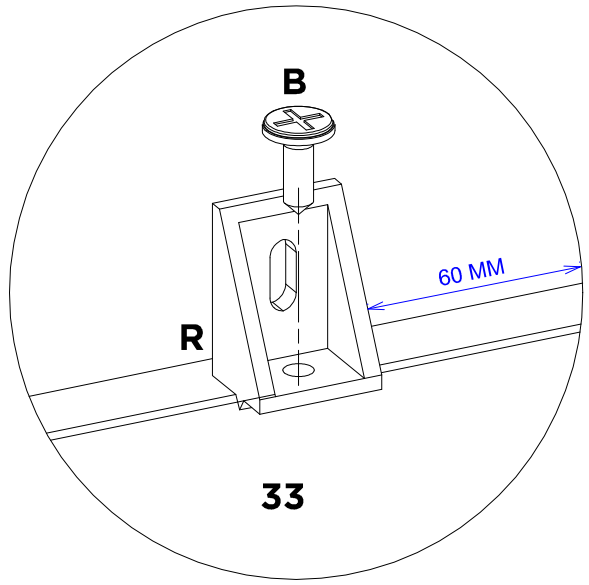
L	-	-	-	-	-	-	-
X2	-	-	-	-	-	-	-



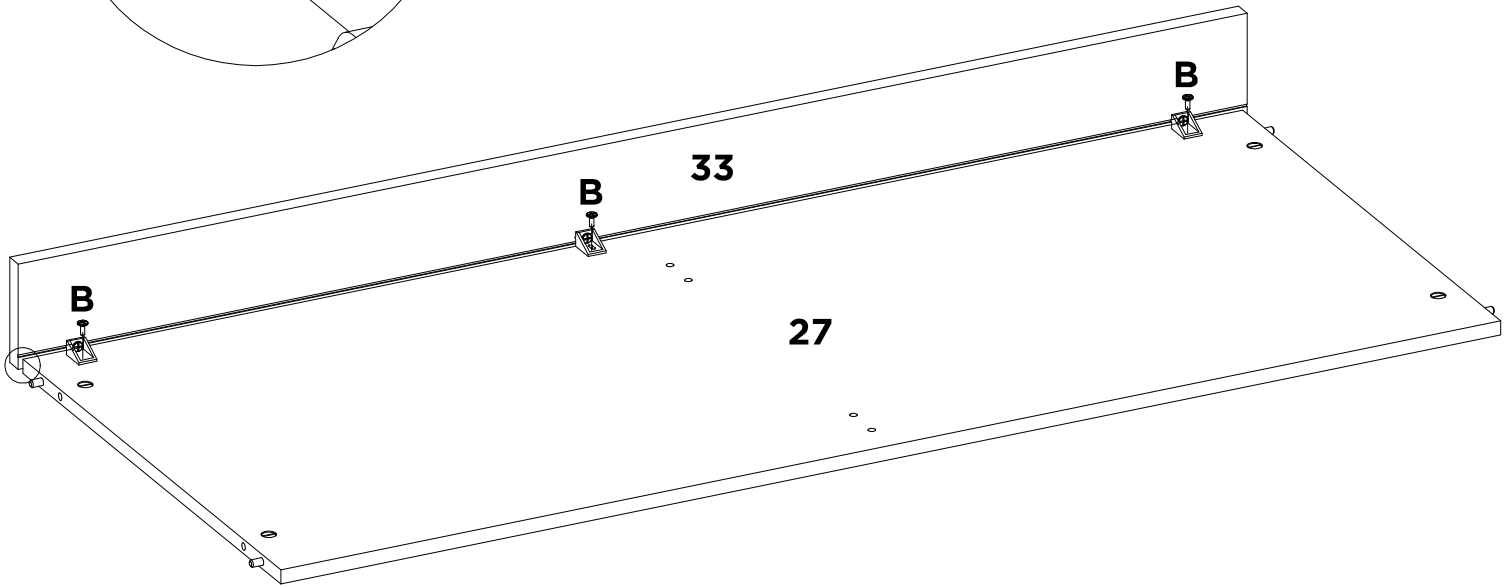
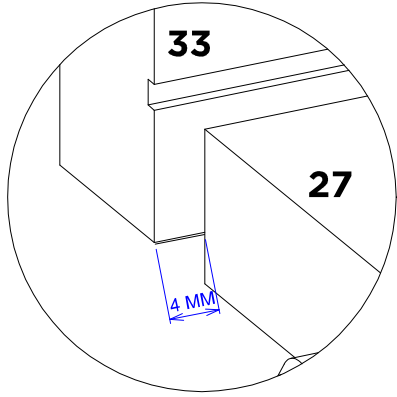




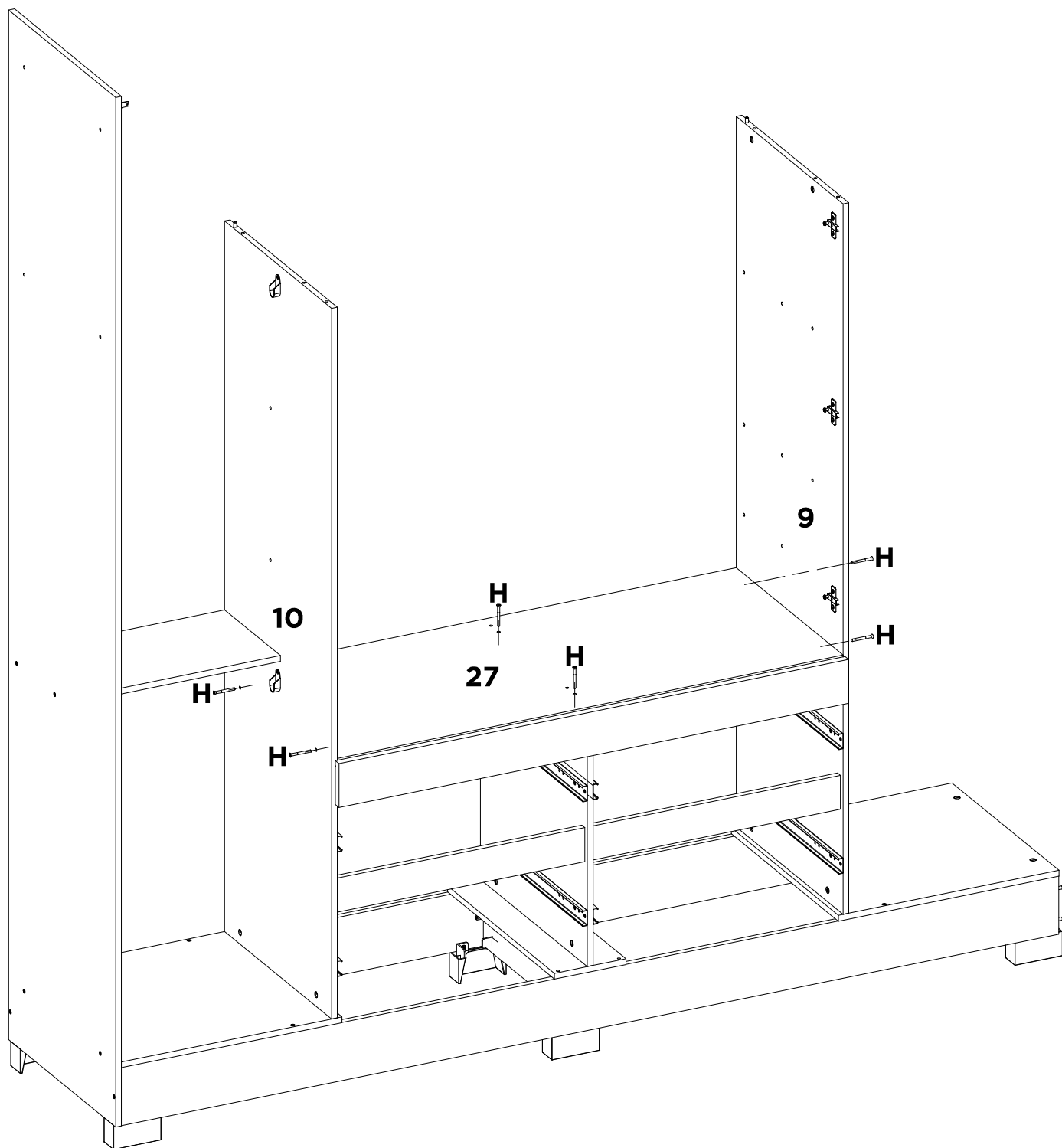
L	V	-	-	-	-	-	-
X4	X4	-	-	-	-	-	-



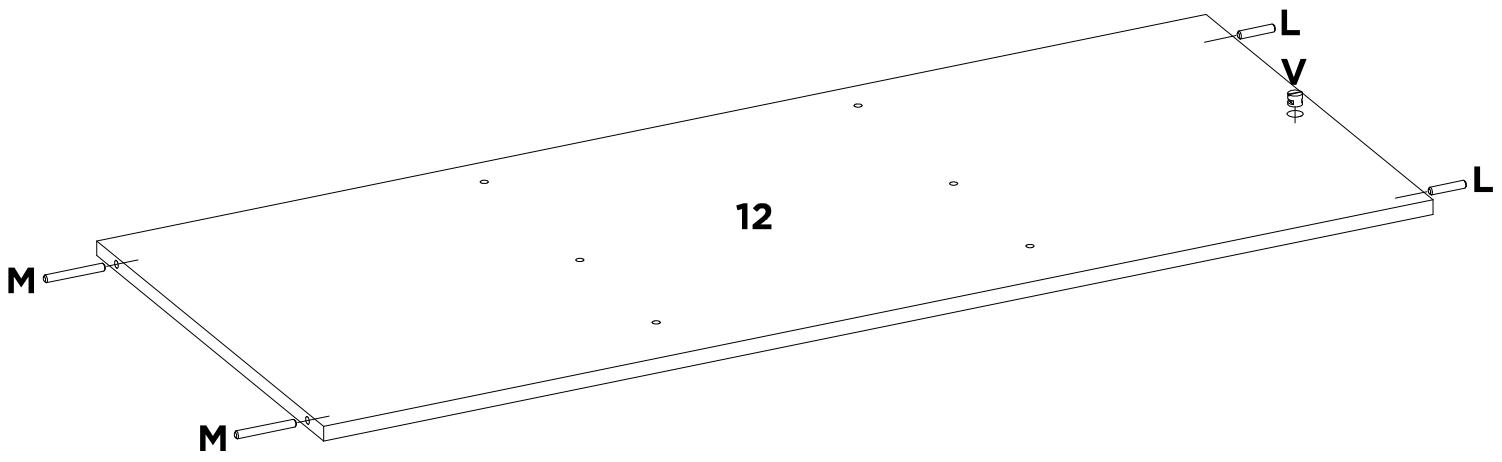
B	R	-	-	-	-	-	-
X3	X3	-	-	-	-	-	-



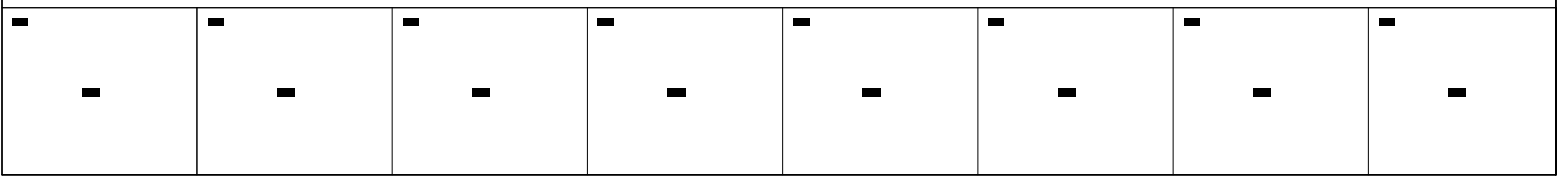
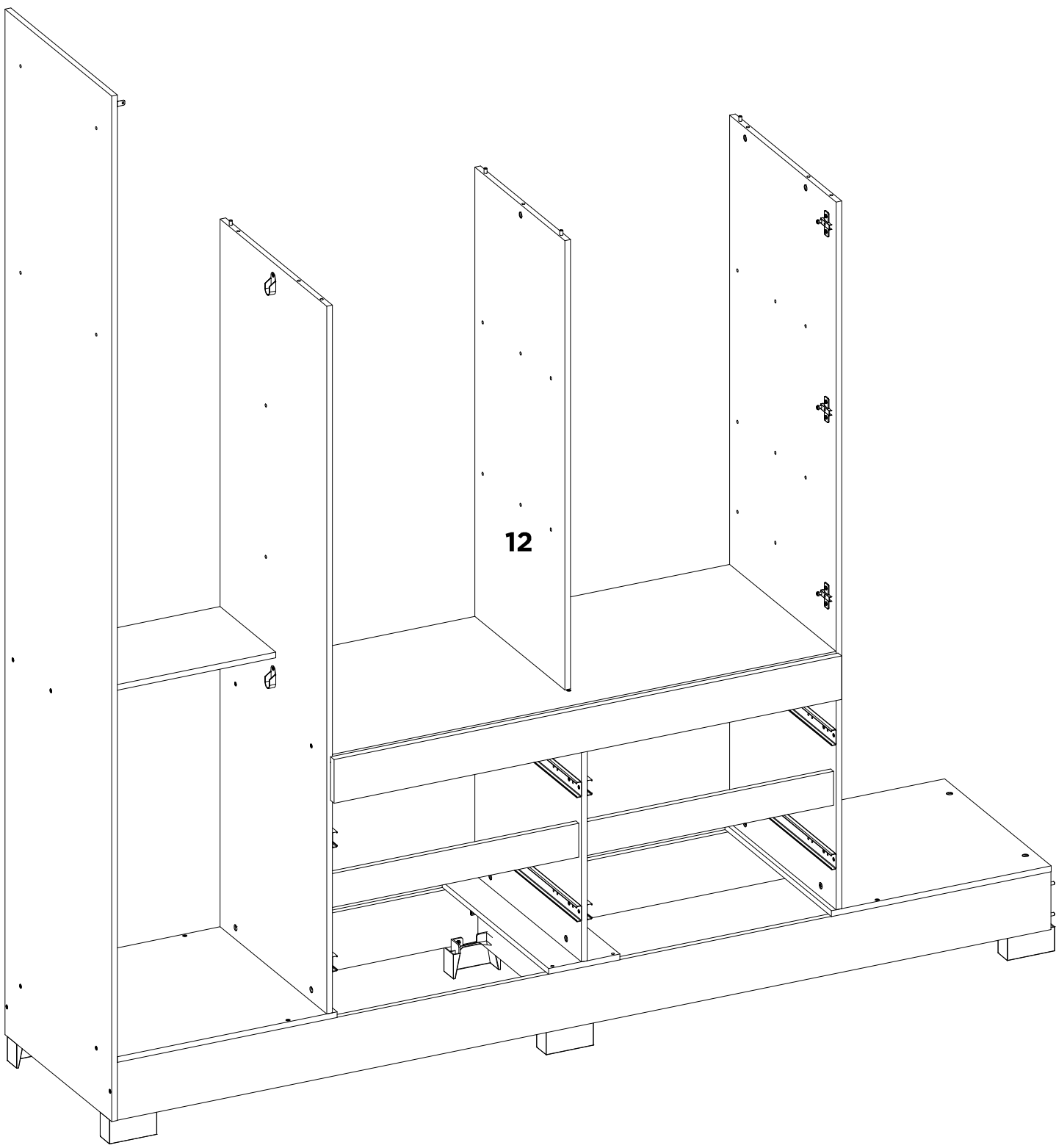
B	-	-	-	-	-	-	-
X3	-	-	-	-	-	-	-

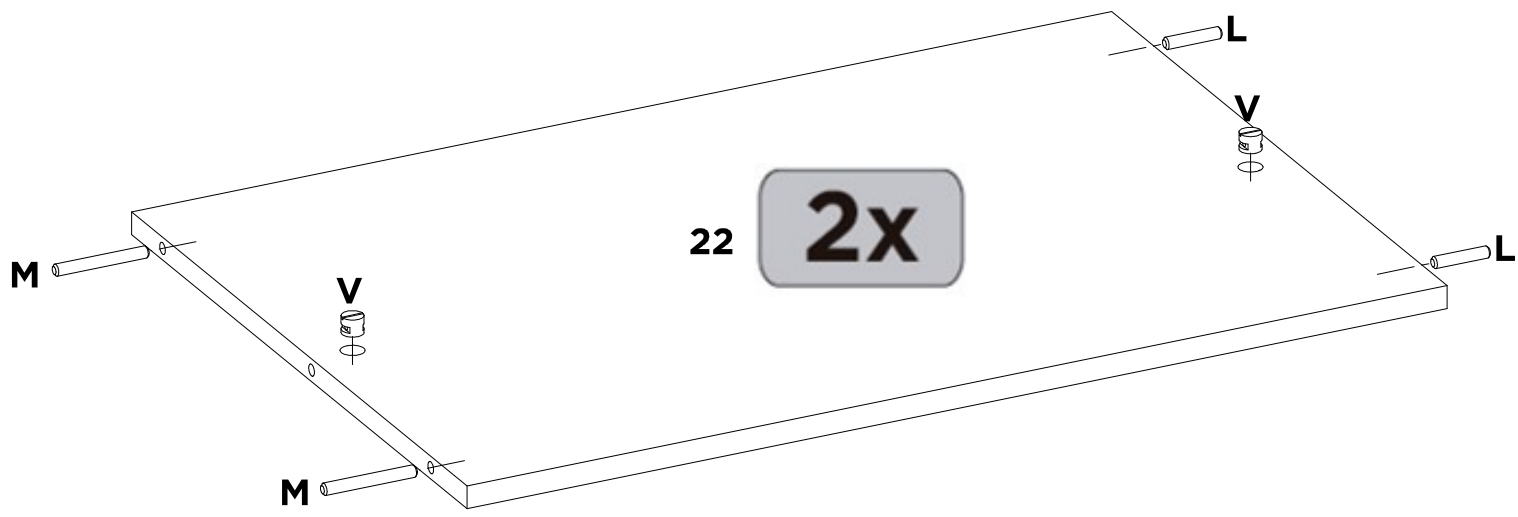


H	-	-	-	-	-	-	-
X6	-	-	-	-	-	-	-

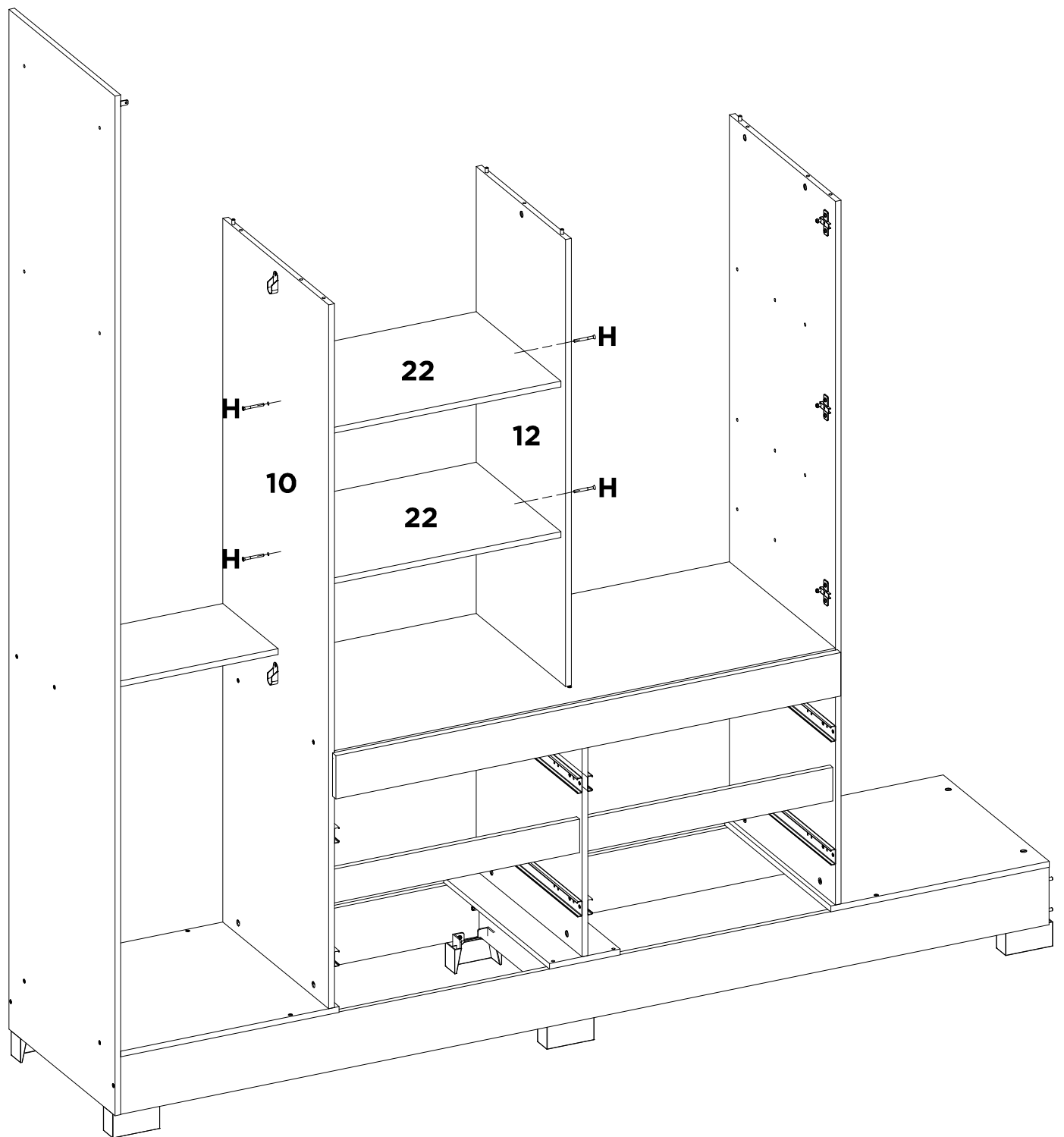


L	M	V	-	-	-	-	-
X2	X2	X1	-	-	-	-	-

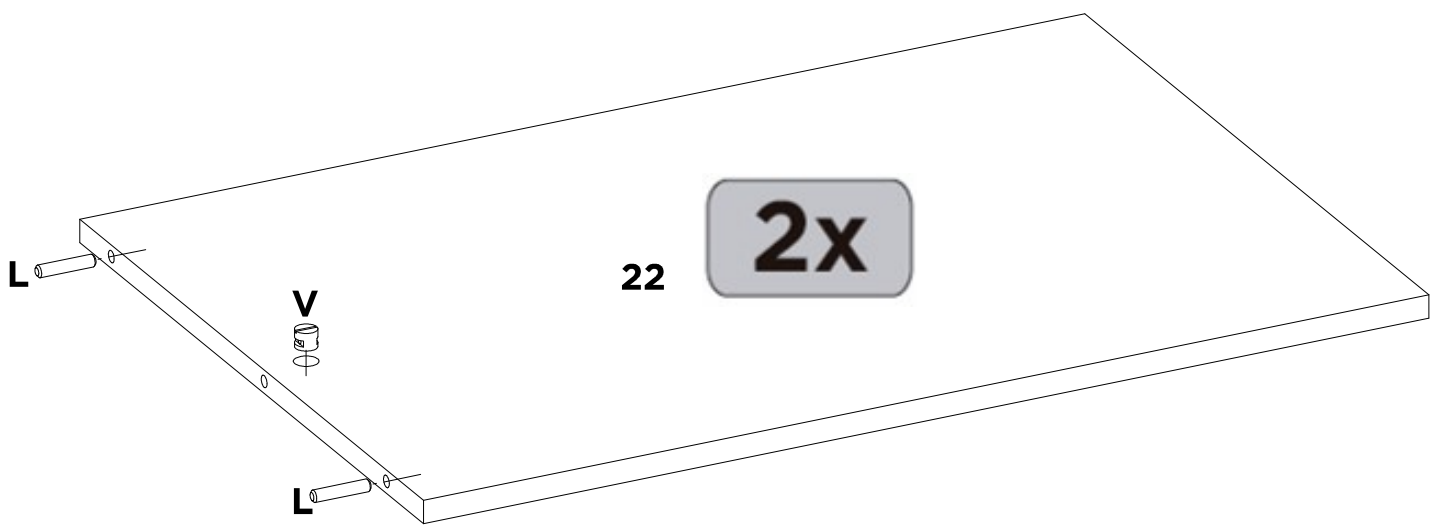




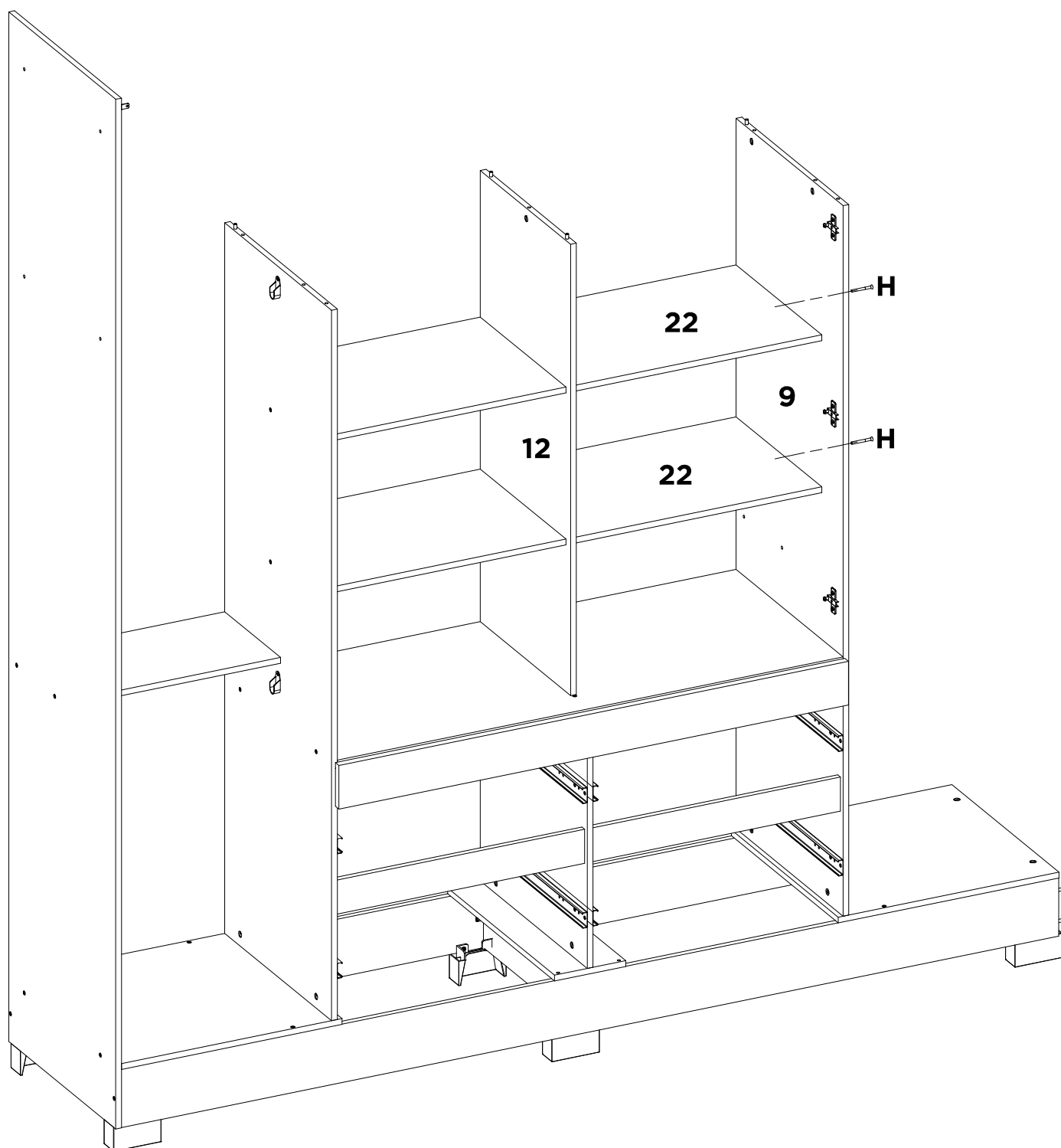
L	M	V	-	-	-	-	-
X4	X4	X4	-	-	-	-	-



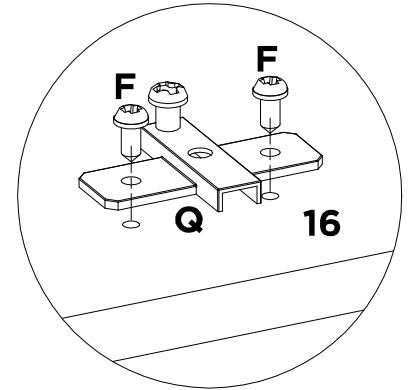
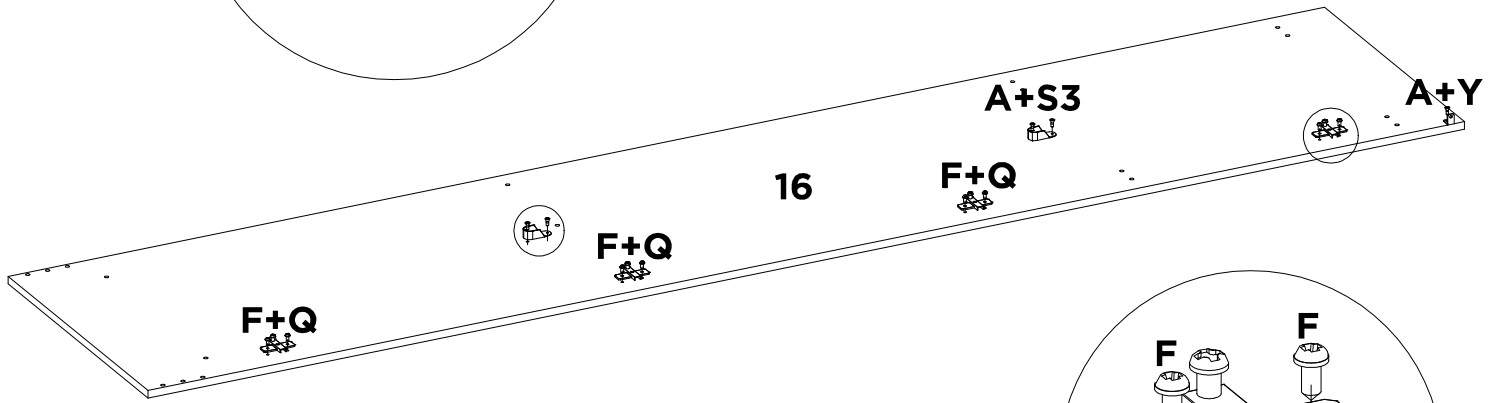
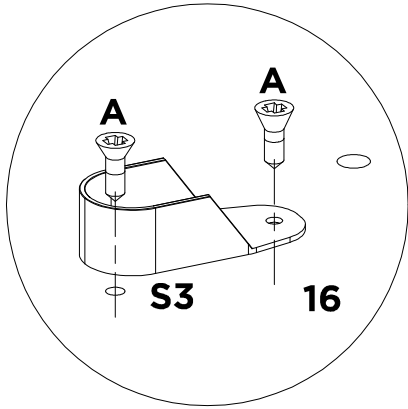
H	-	-	-	-	-	-	-
X4	-	-	-	-	-	-	-



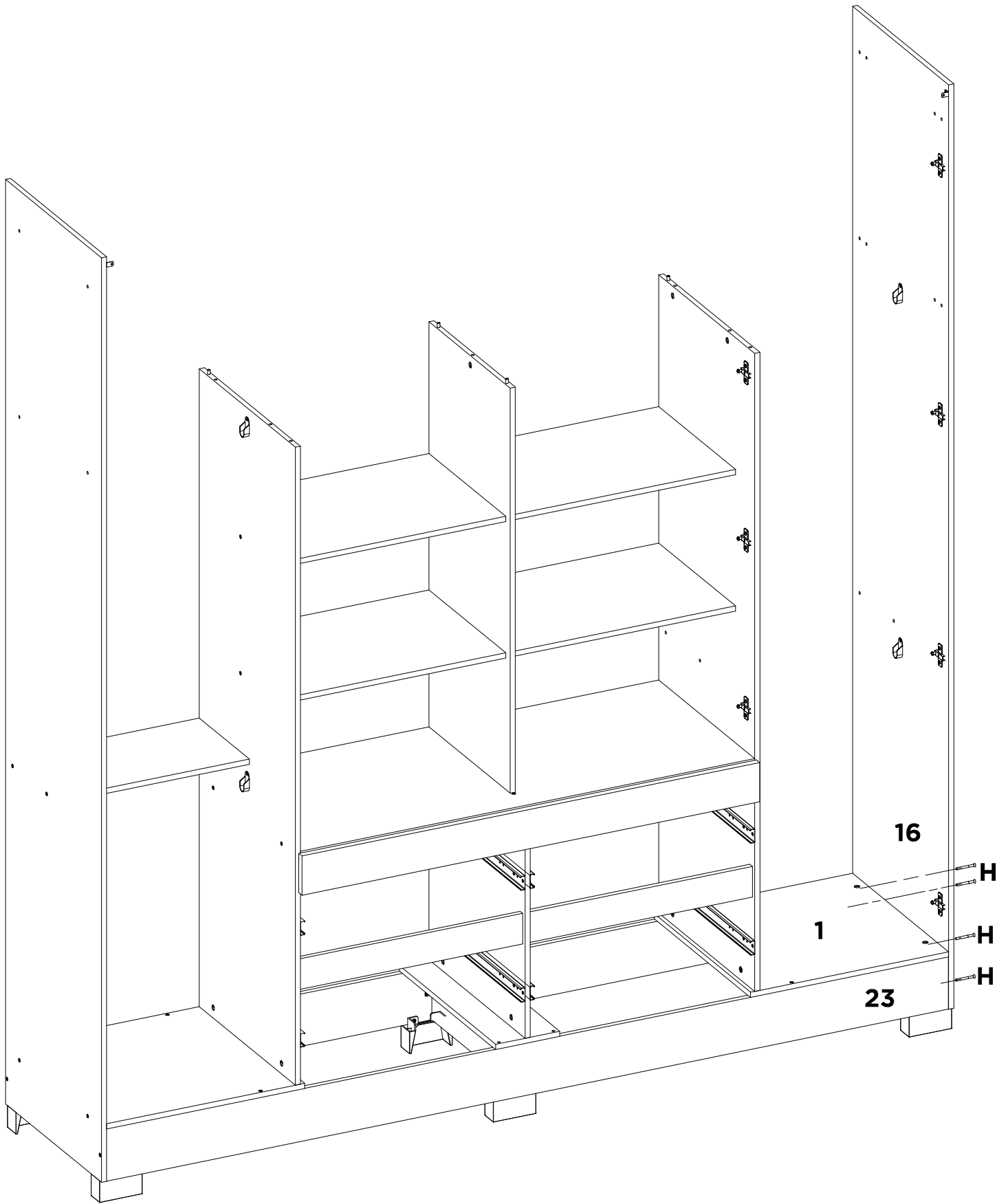
L	V	-	-	-	-	-	-
X4	X2	-	-	-	-	-	-



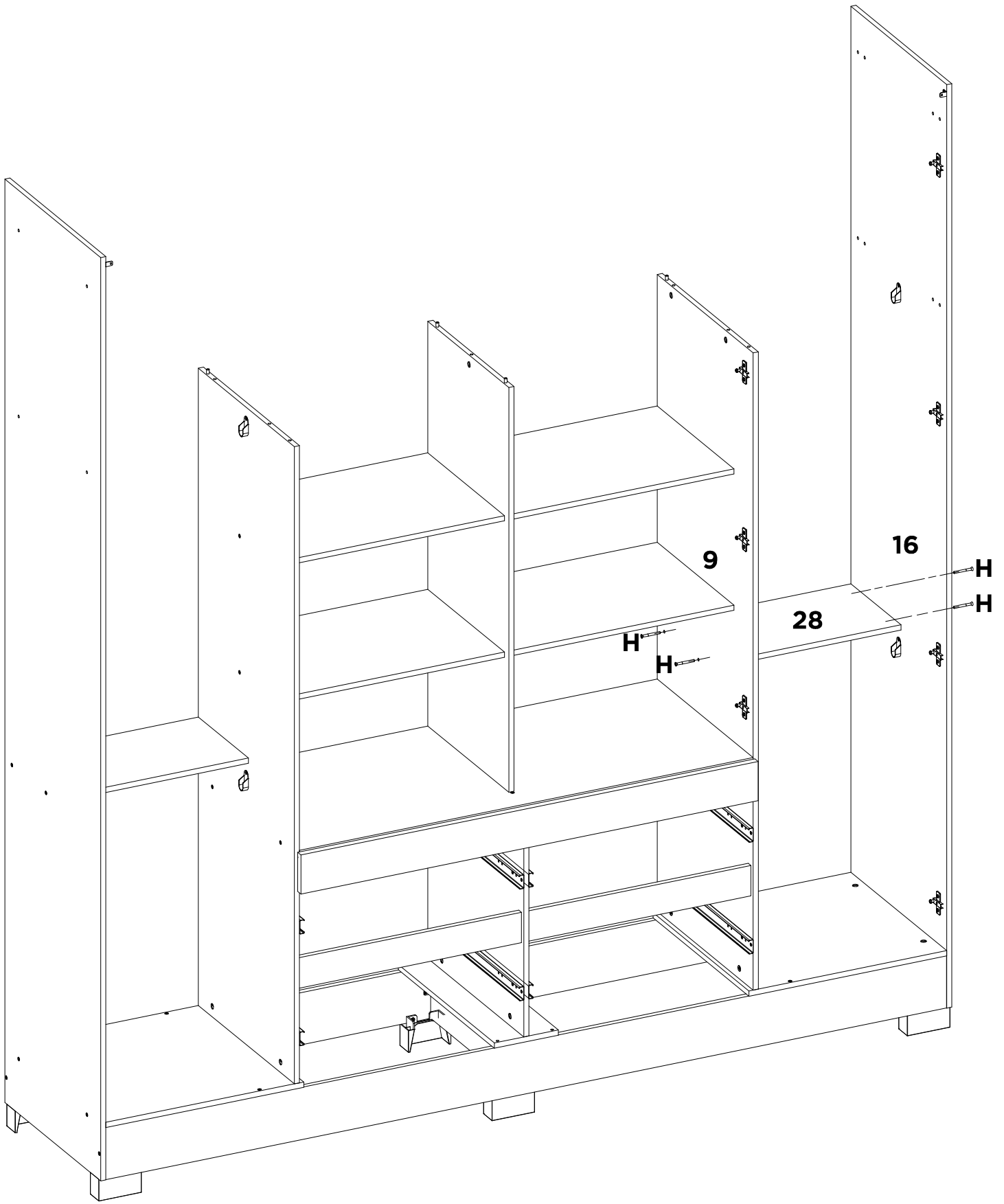
H	-	-	-	-	-	-	-
X2	-	-	-	-	-	-	-



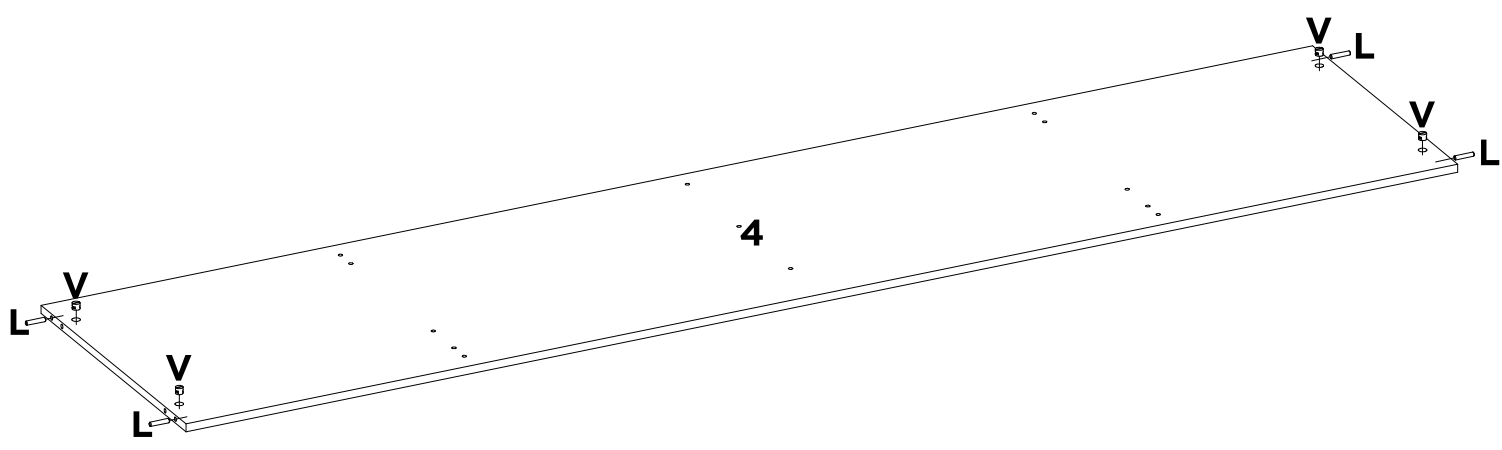
A	F	Q	S3	Y	-	-	-
X5	X8	X4	X2	X1	-	-	-



H	-	-	-	-	-	-	-
X4	-	-	-	-	-	-	-



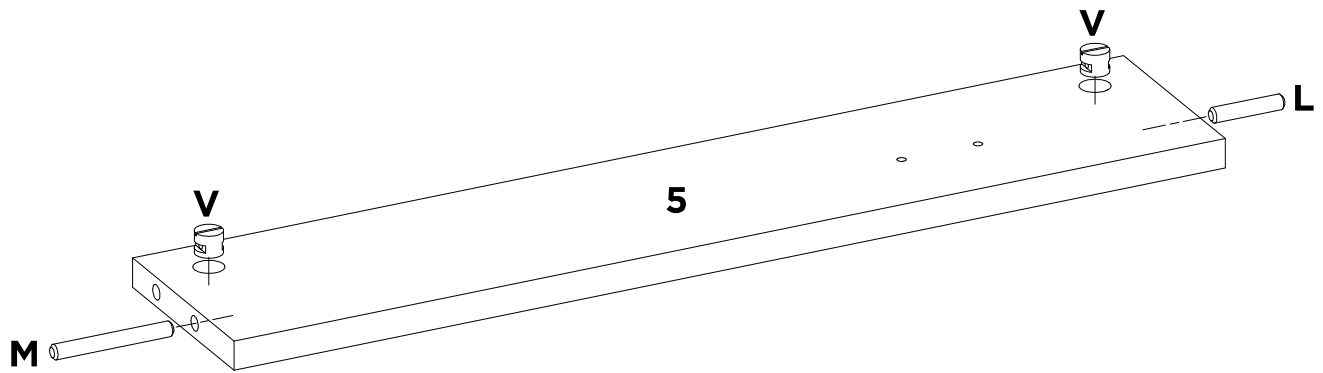
H	-	-	-	-	-	-	-
X4	-	-	-	-	-	-	-



L	V	-	-	-	-	-	-
X4	X4	-	-	-	-	-	-

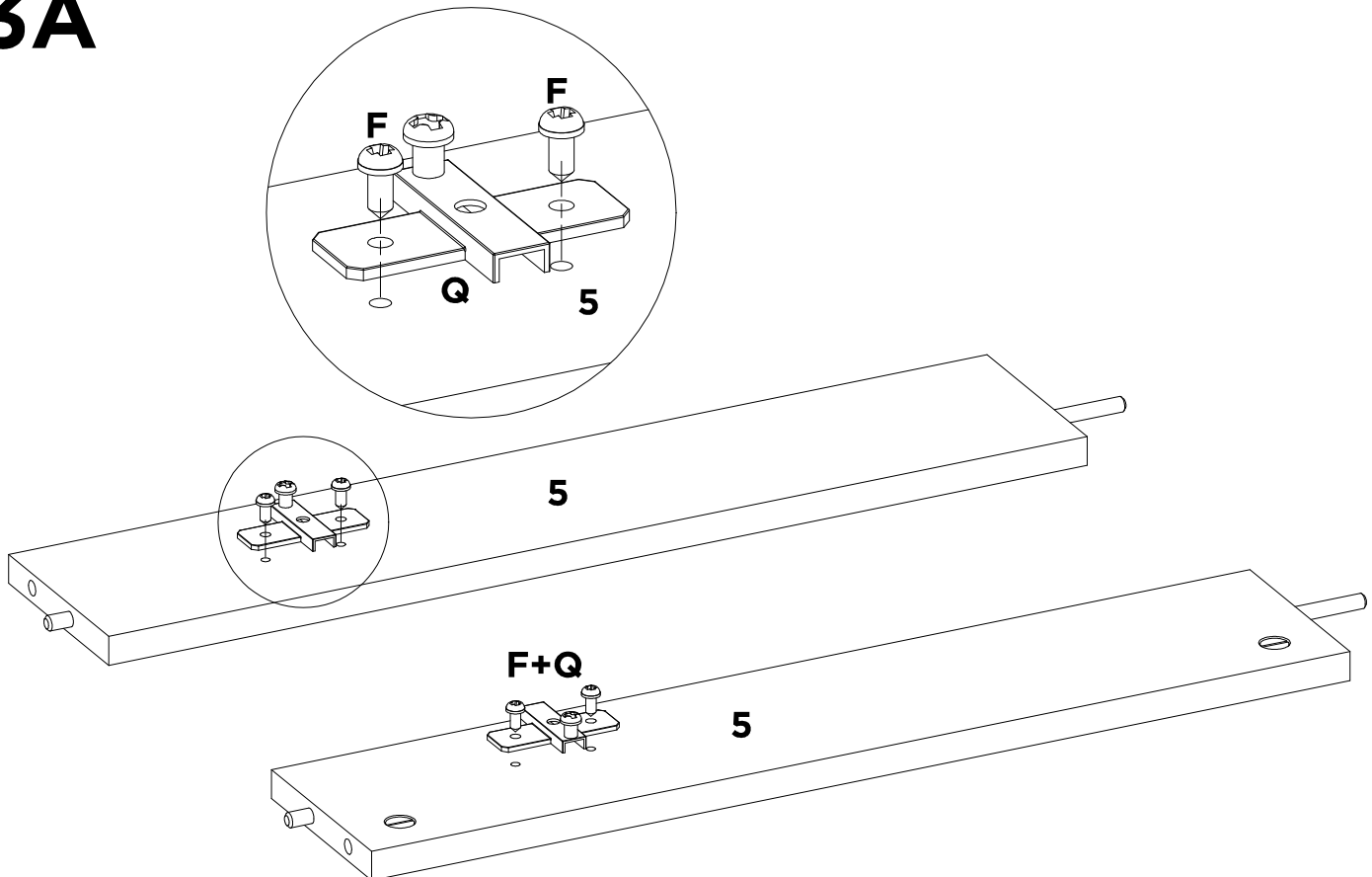
33

2x

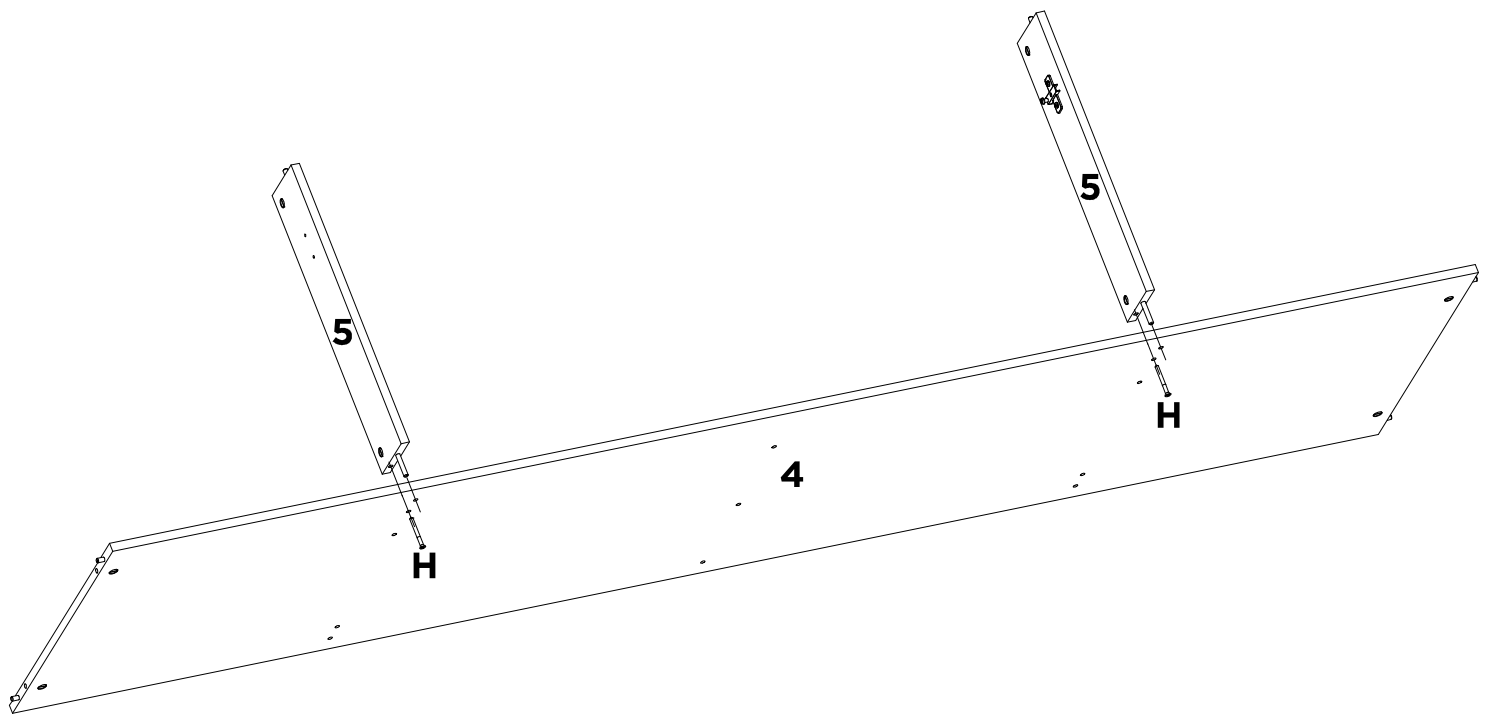


L	M	V	-	-	-	-	-
X2	X2	X4	-	-	-	-	-

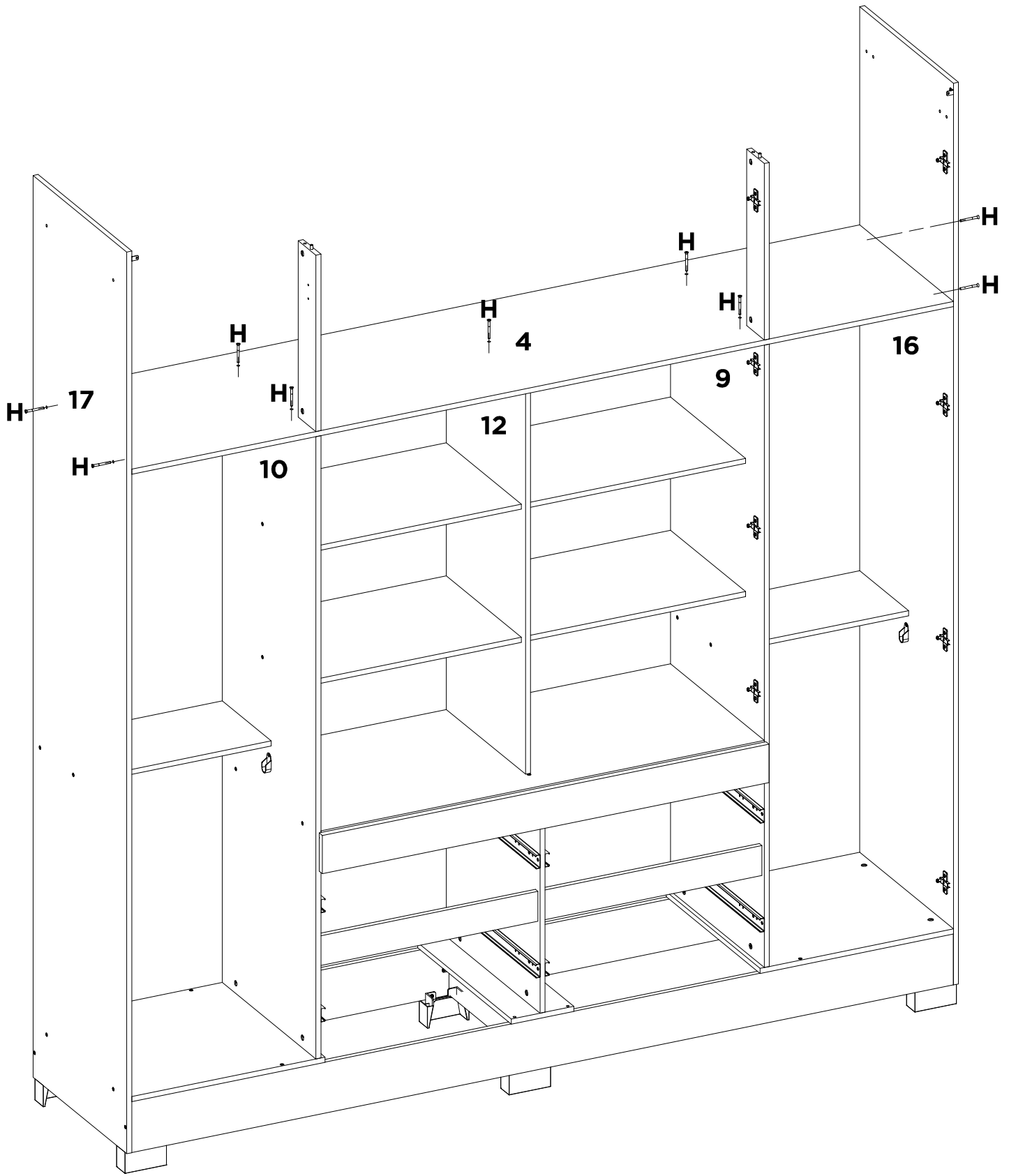
33A



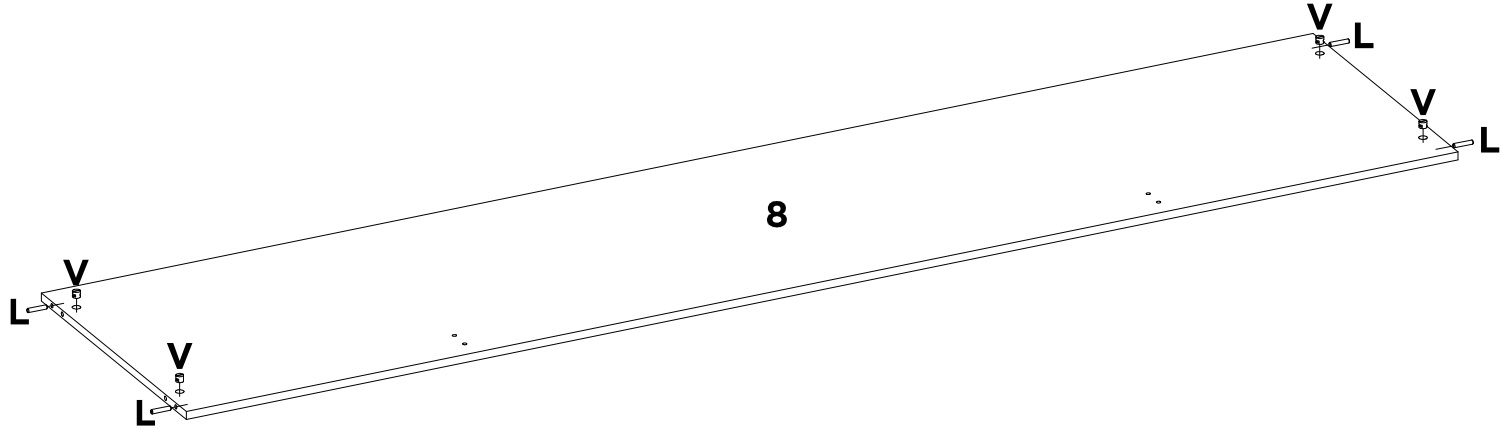
F	Q	-	-	-	-	-	-
X4	X2	-	-	-	-	-	-



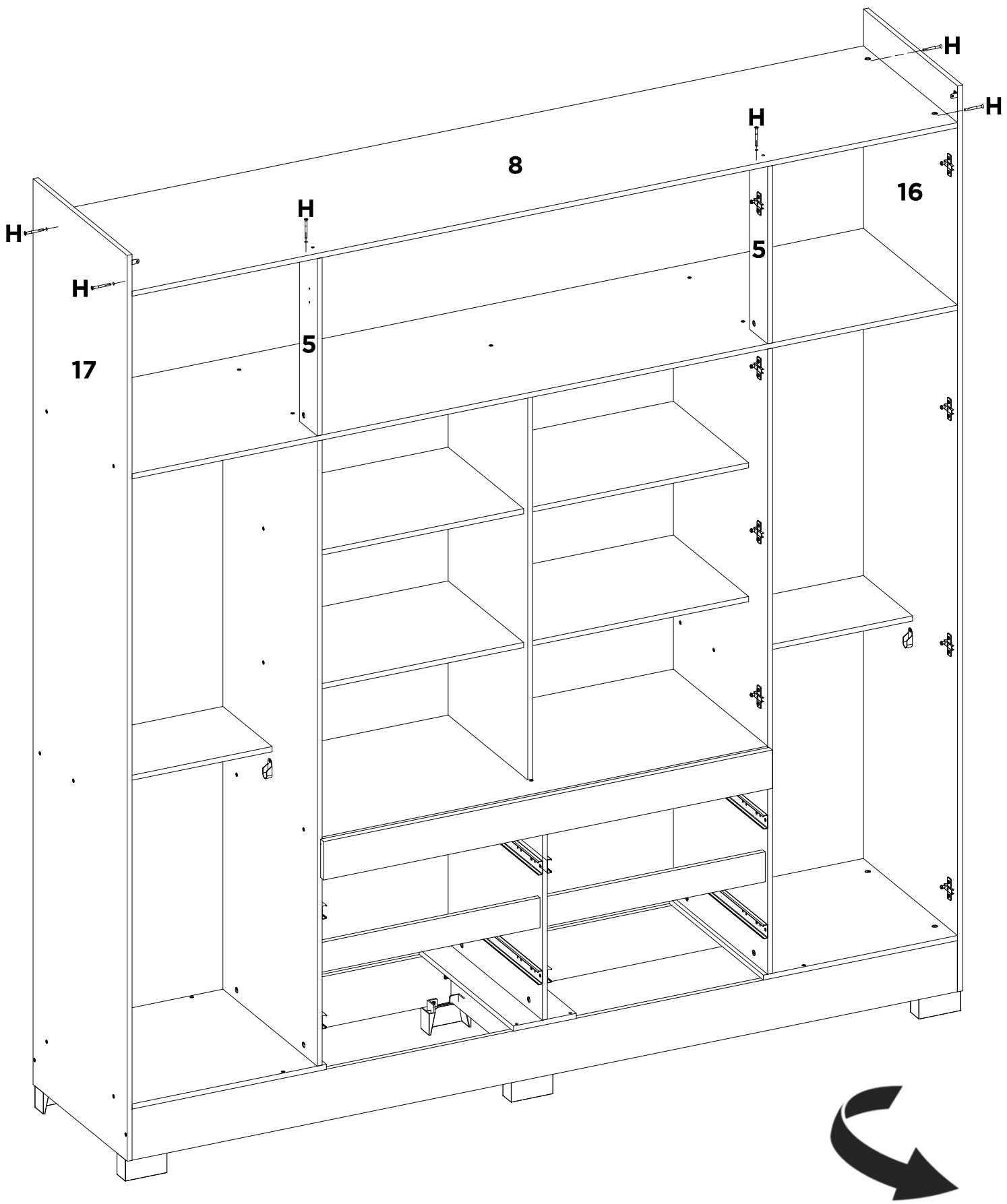
H	-	-	-	-	-	-	-
X2	-	-	-	-	-	-	-



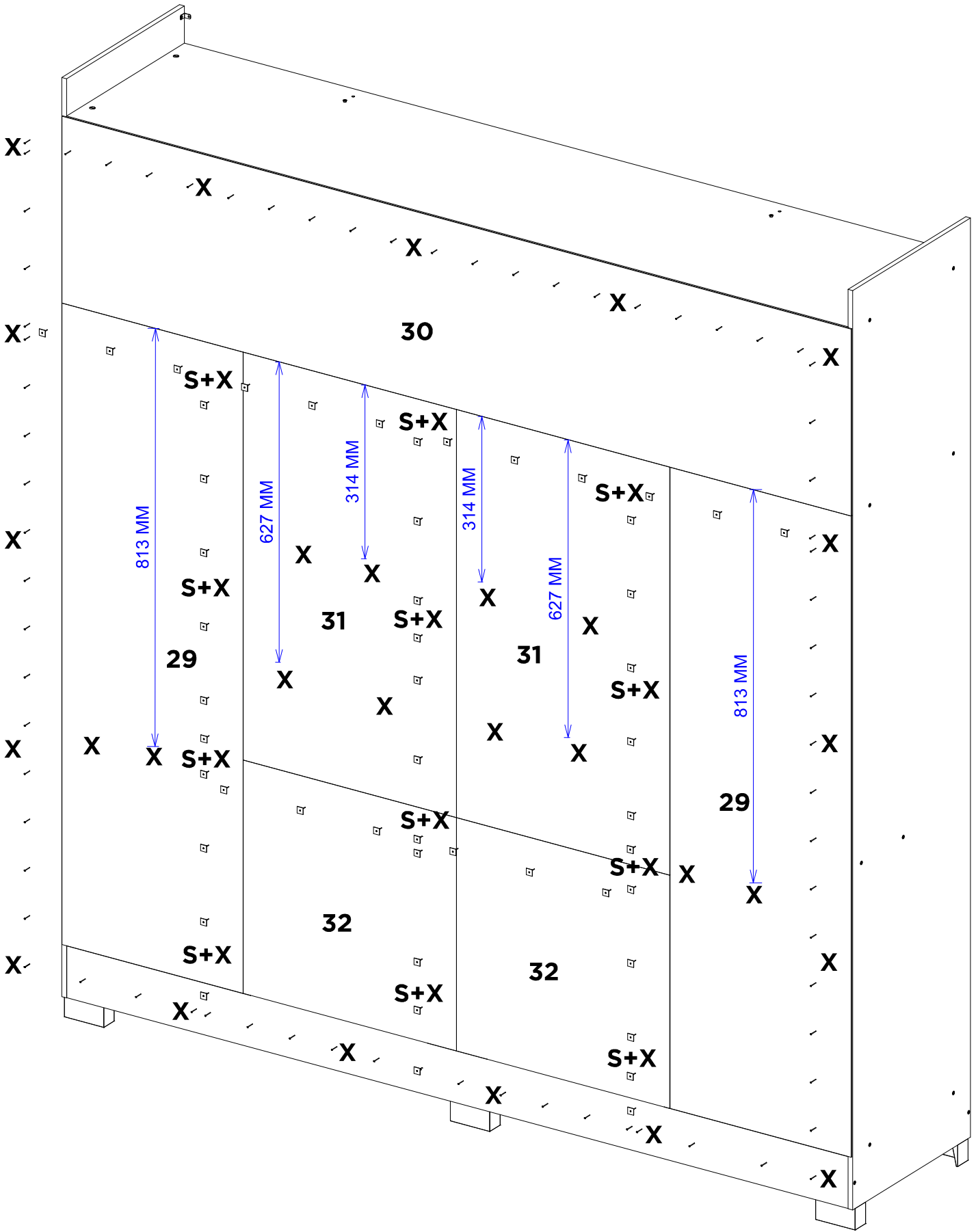
H	-	-	-	-	-	-	-
X9	-	-	-	-	-	-	-



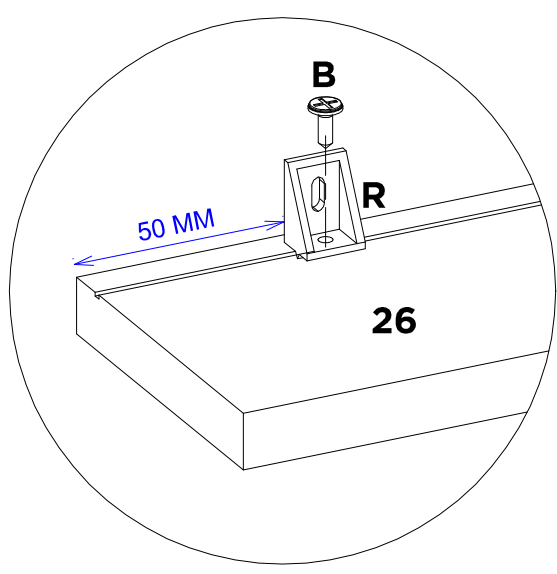
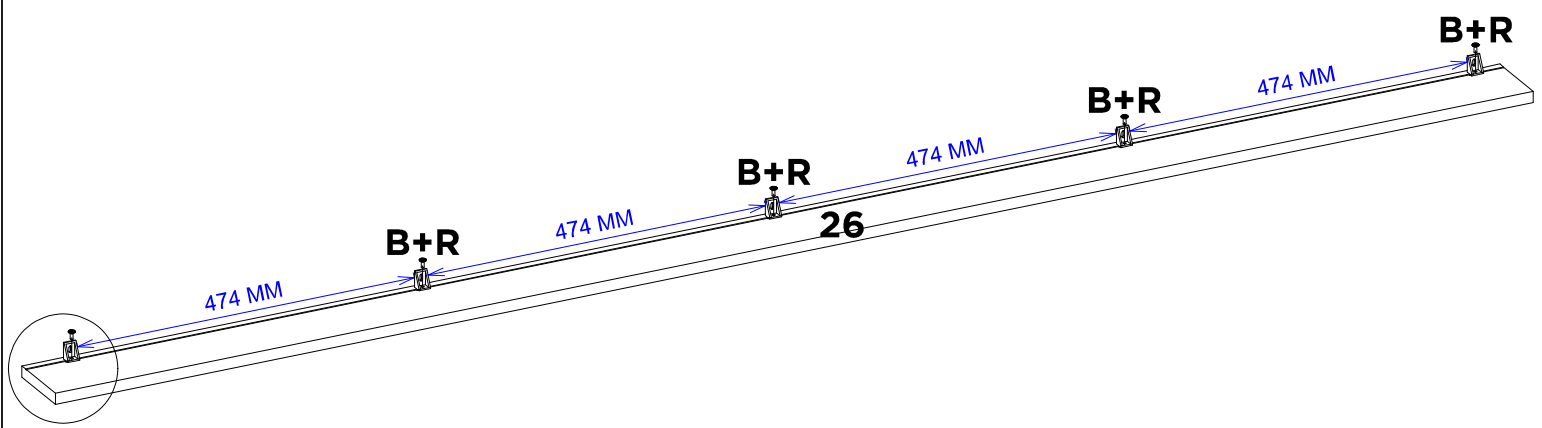
L	V	-	-	-	-	-	-
X4	X4	-	-	-	-	-	-



H	-	-	-	-	-	-	-	-
X6	-	-	-	-	-	-	-	-

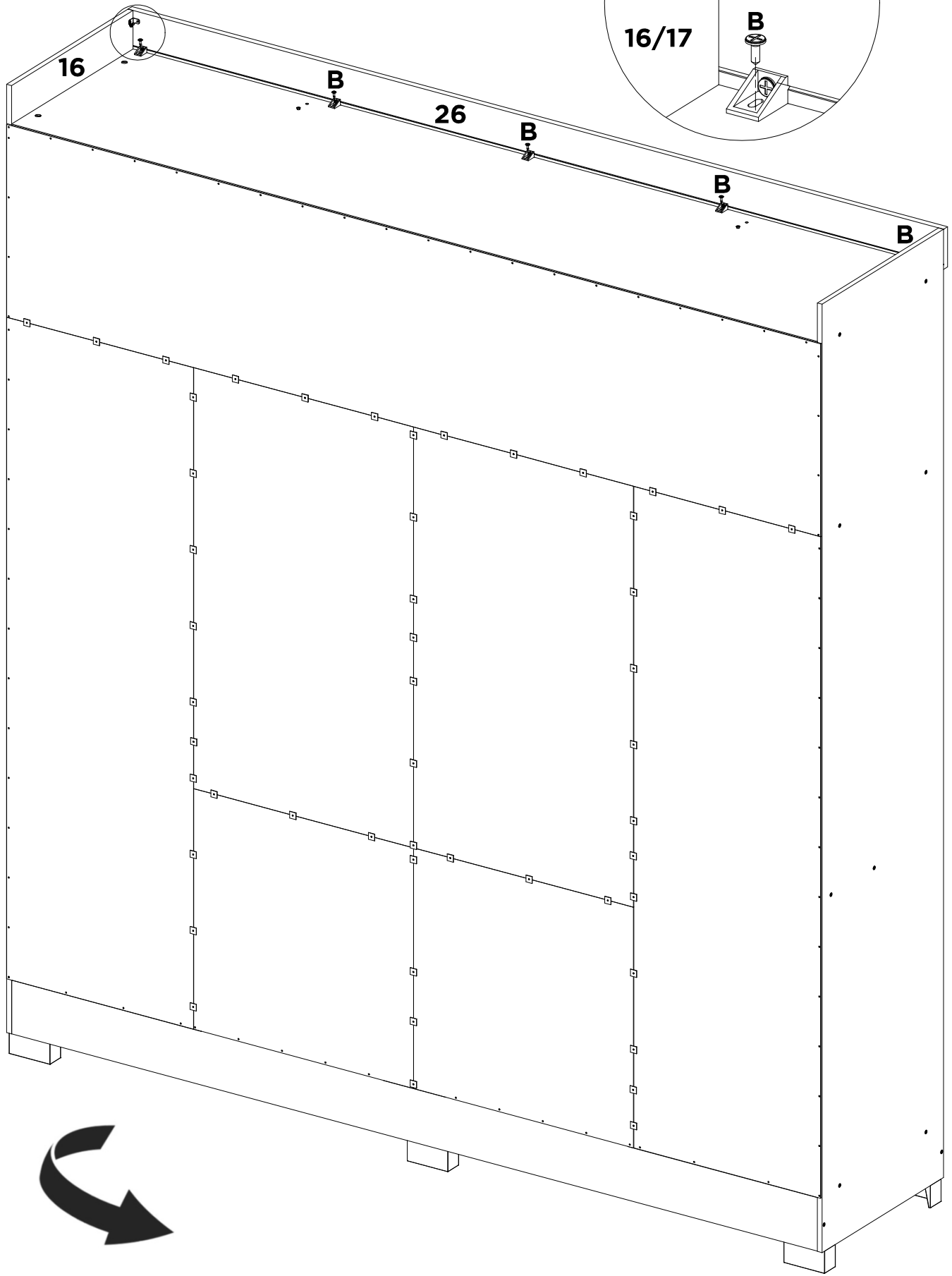


S	X	-	-	-	-	-	-
X50	X130	-	-	-	-	-	-



B	R	-	-	-	-	-	-
X5	X5	-	-	-	-	-	-

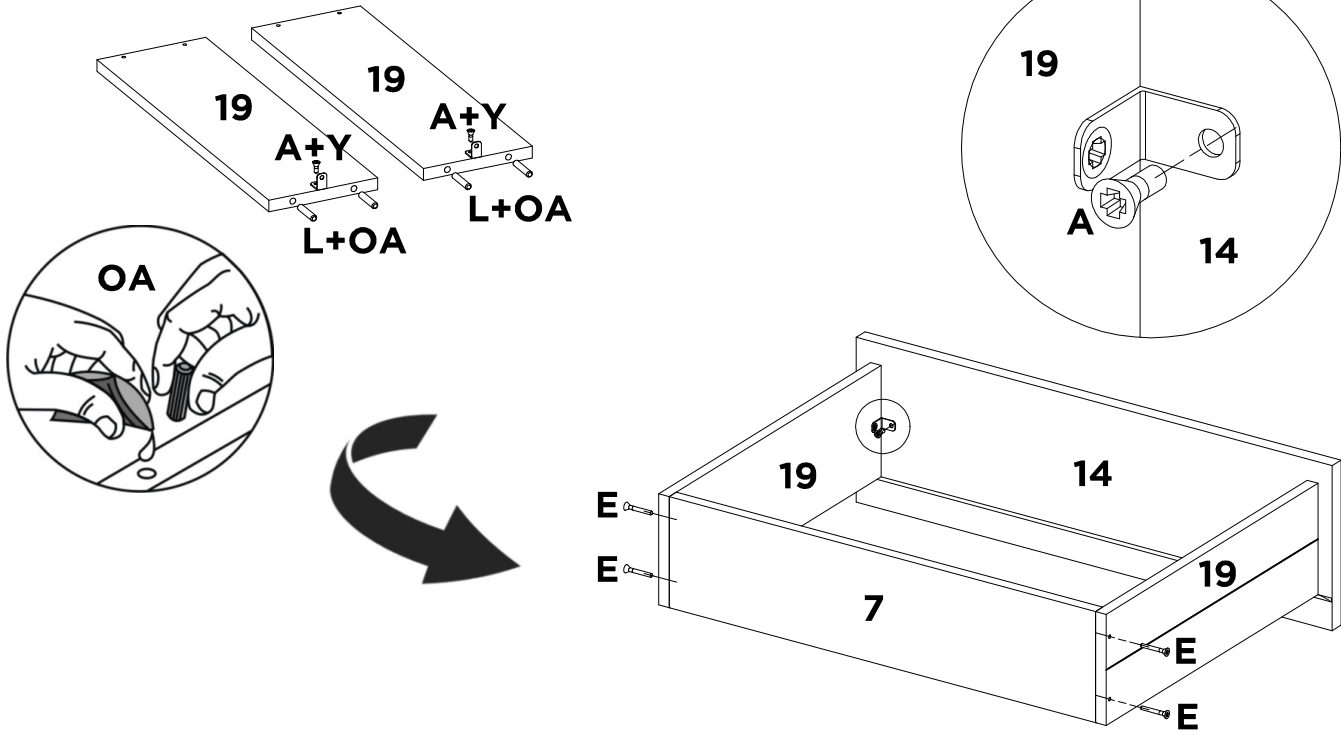
40



A	B	-	-	-	-	-	-
X2	X5	-	-	-	-	-	-

41

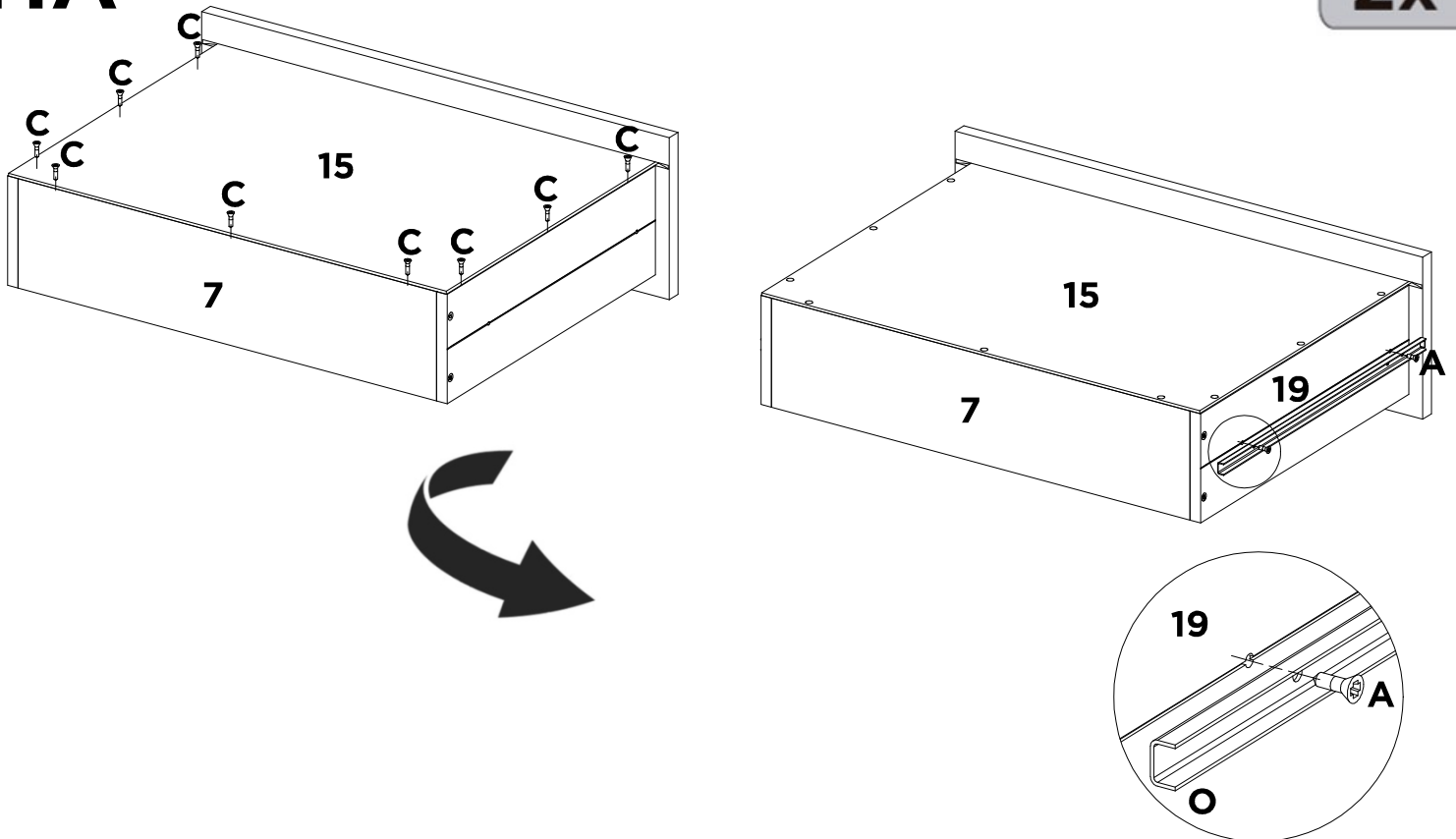
2x



A	E	L	OA	Y	-	-	-
X8	X8	X8	X1	X4	-	-	-

41A

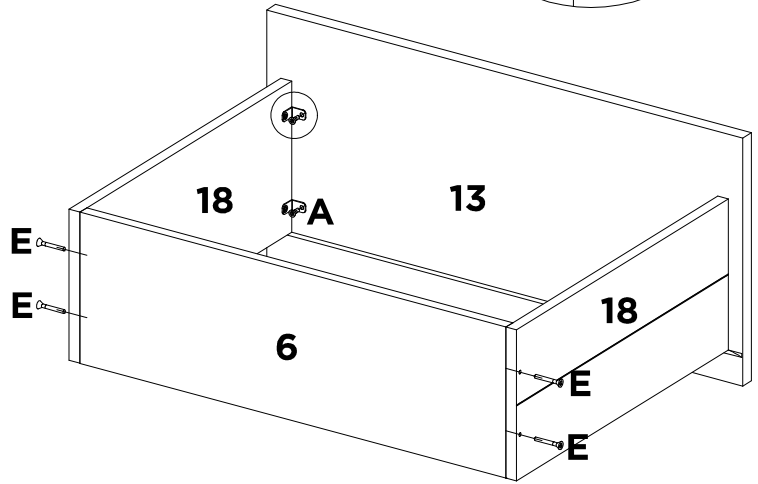
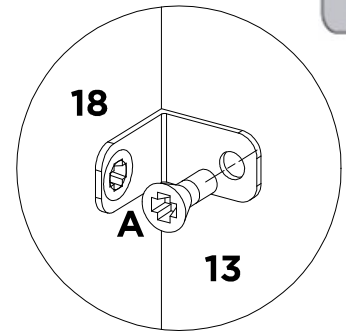
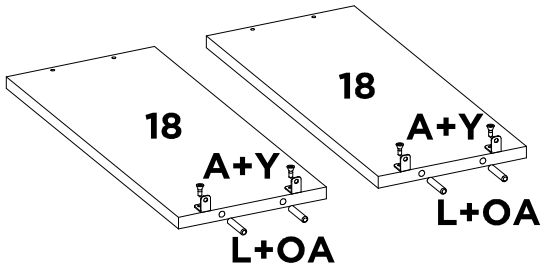
2x



A	C	O	-	-	-	-	-
X8	X18	X4	-	-	-	-	-

42

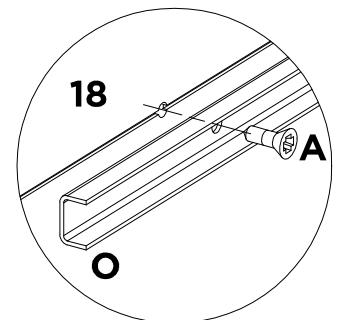
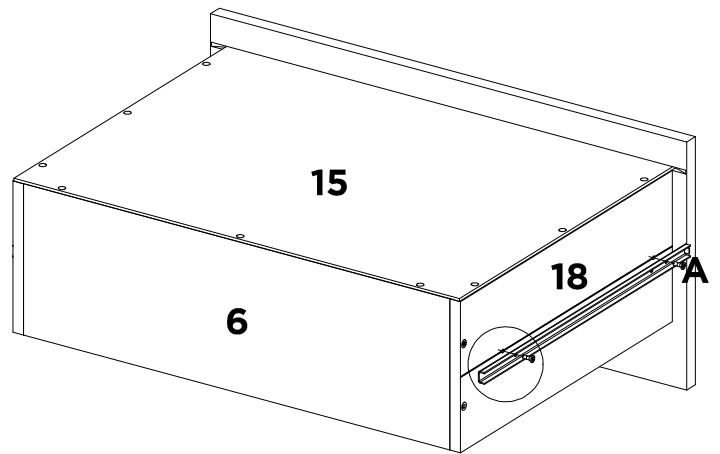
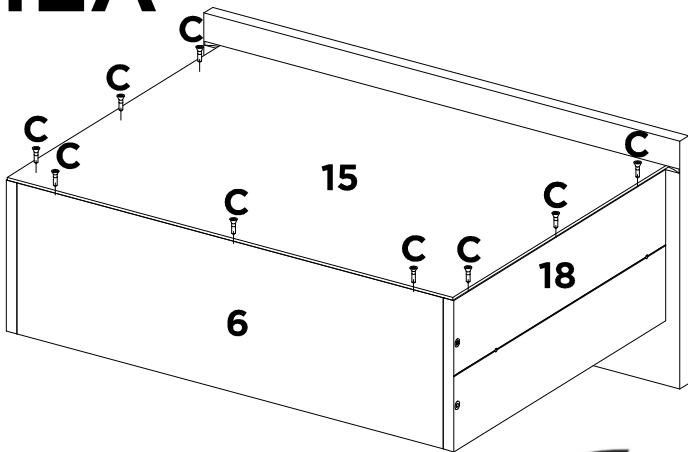
2x



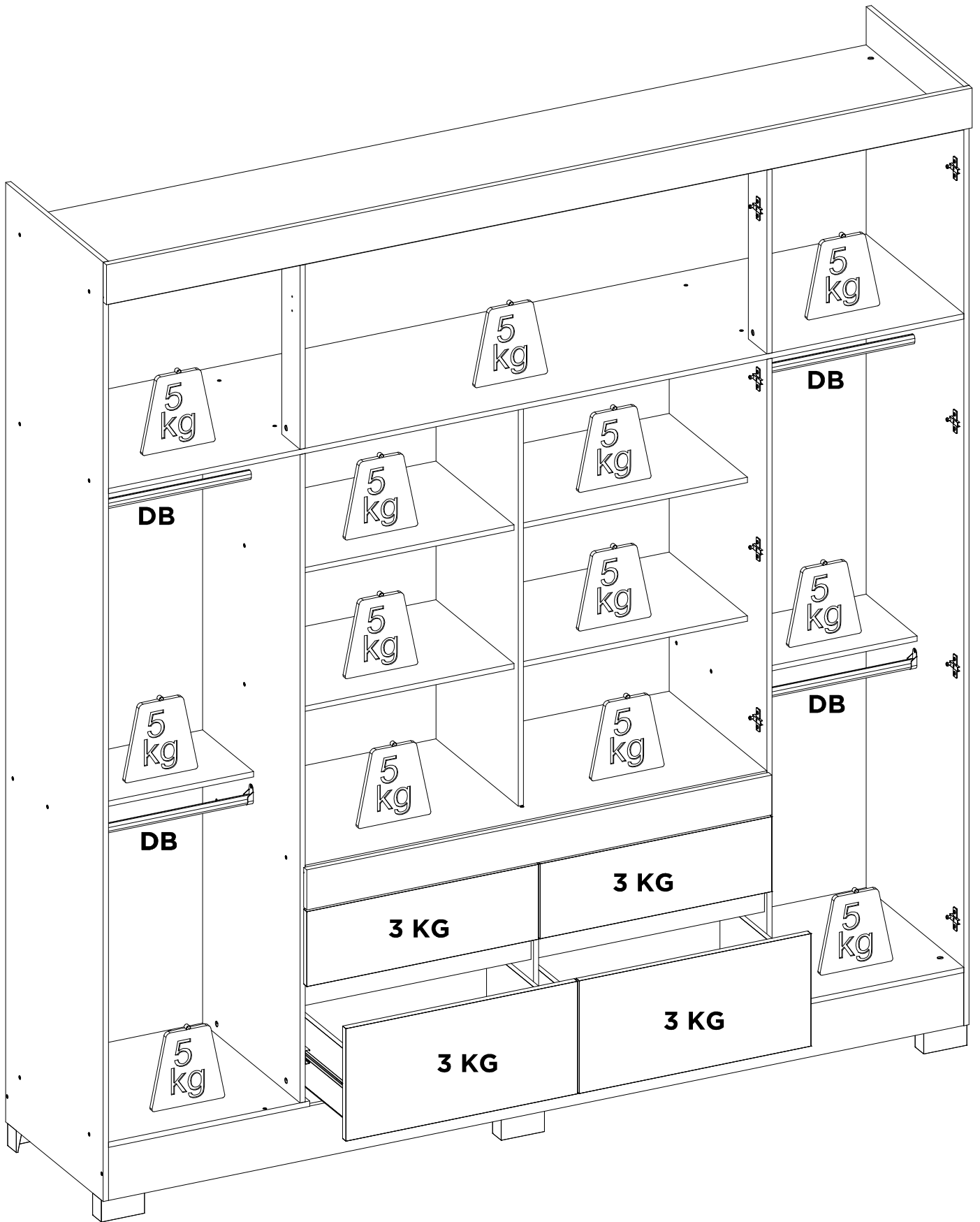
A	E	L	OA	Y	-	-	-
X16	X8	X8	X1	X8	-	-	-

42A

2x



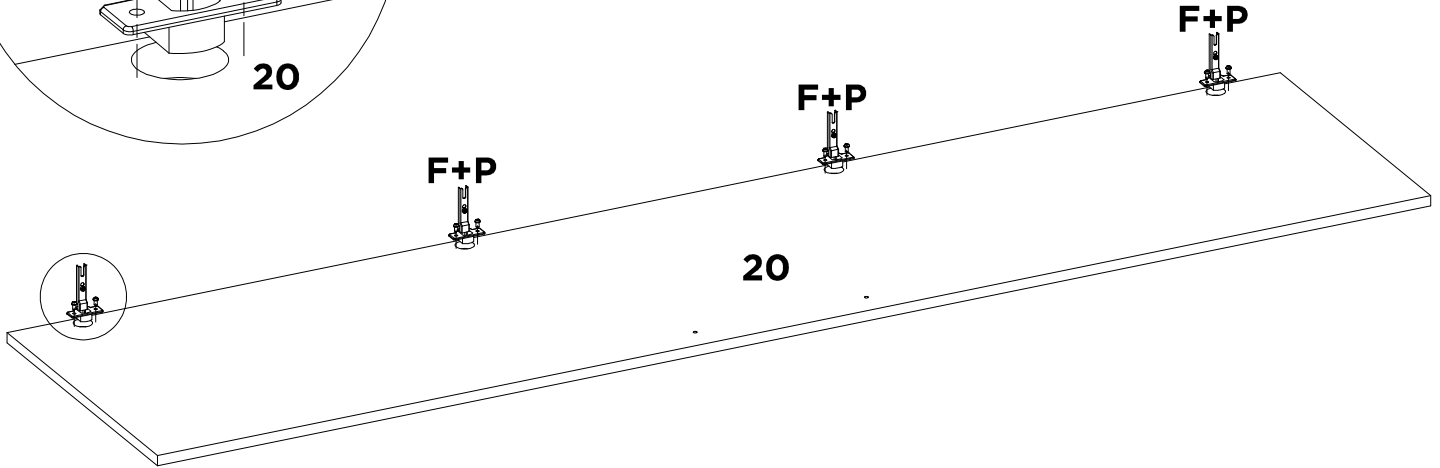
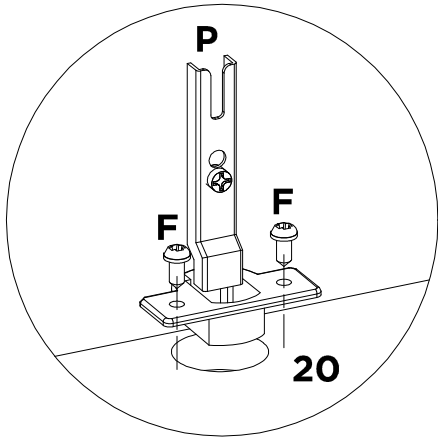
A	C	O	-	-	-	-	-
X8	X18	X4	-	-	-	-	-



DB	-	-	-	-	-	-	-	-
X4	-	-	-	-	-	-	-	-

44

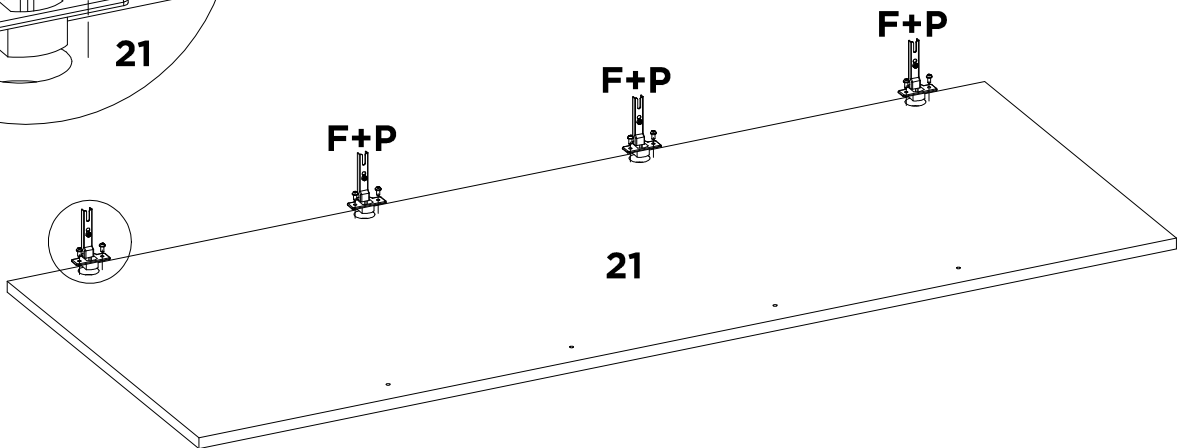
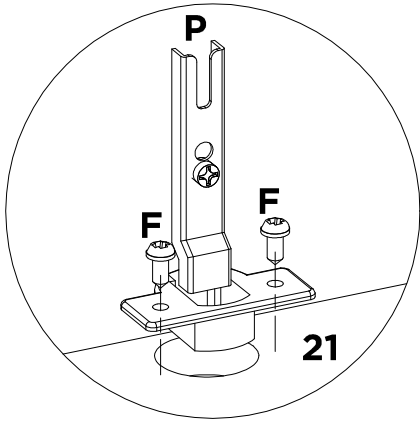
2x



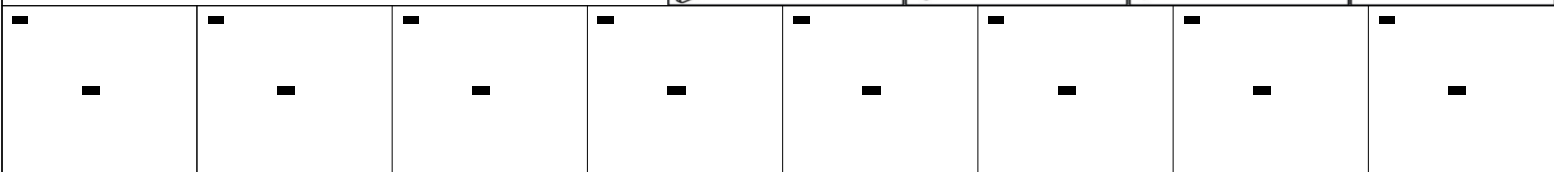
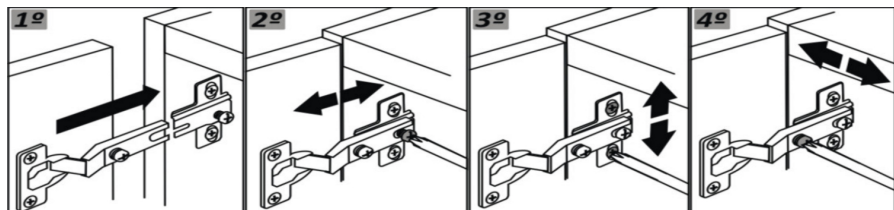
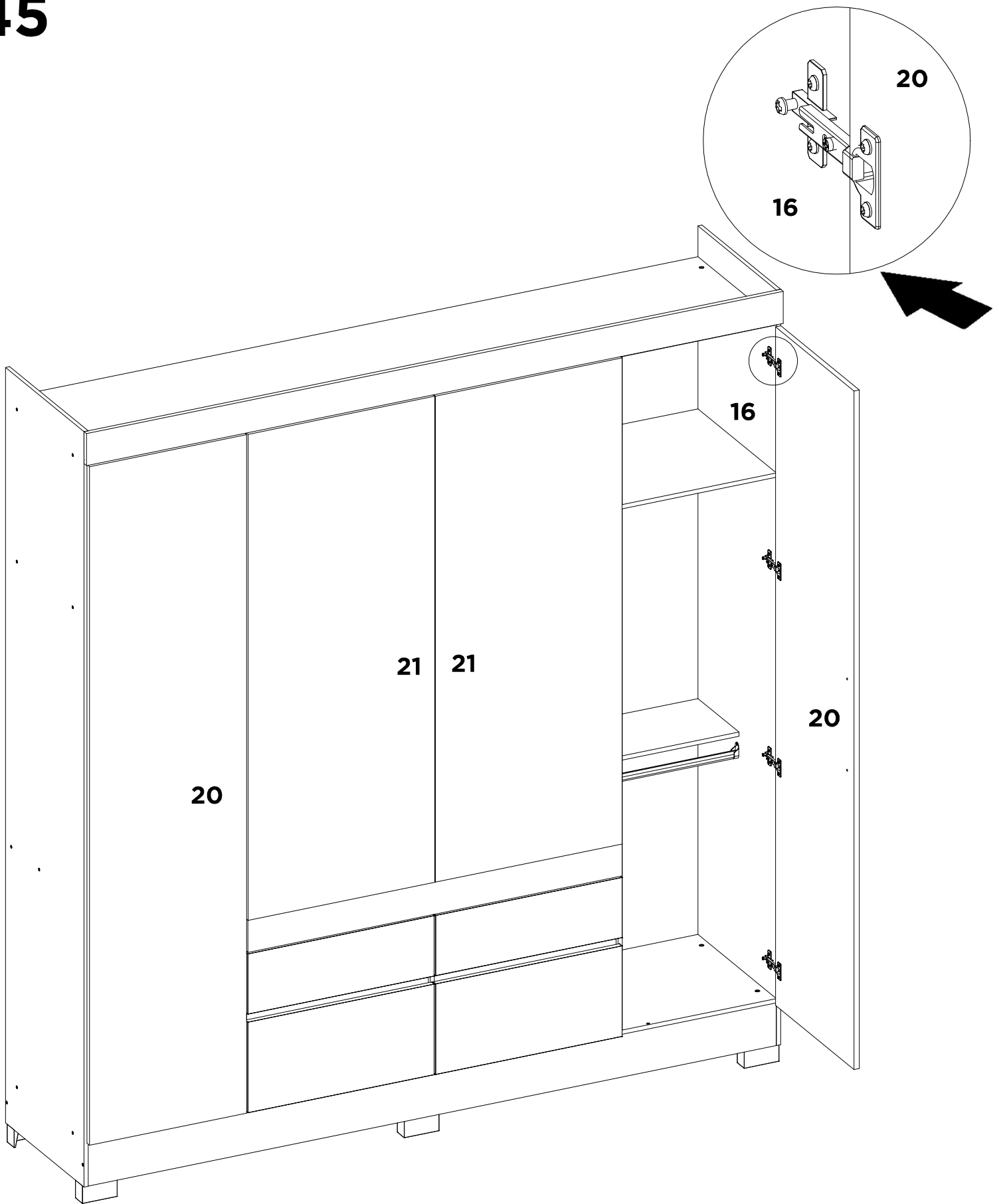
F	P	-	-	-	-	-	-
X16	X8	-	-	-	-	-	-

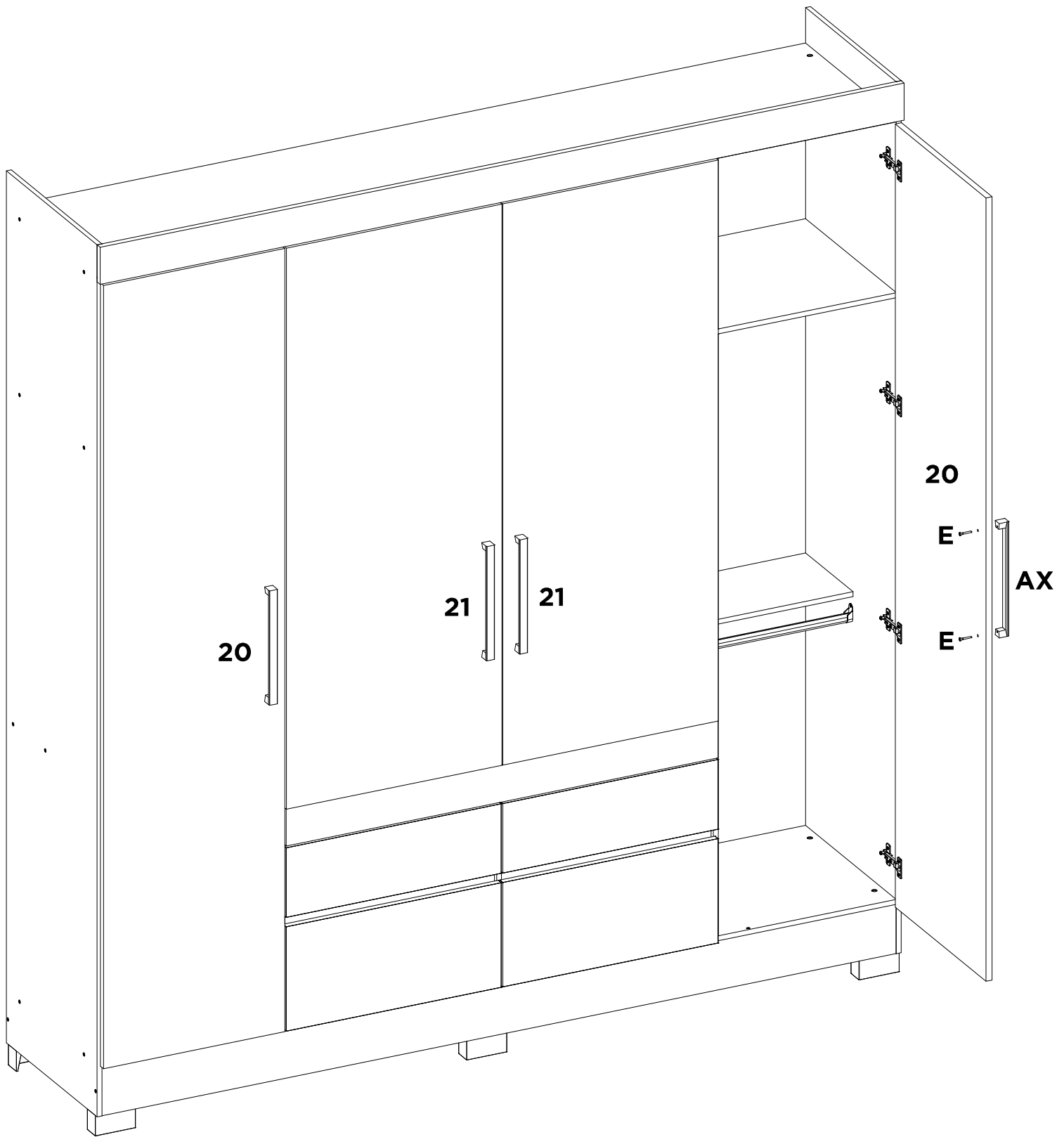
44A

2x

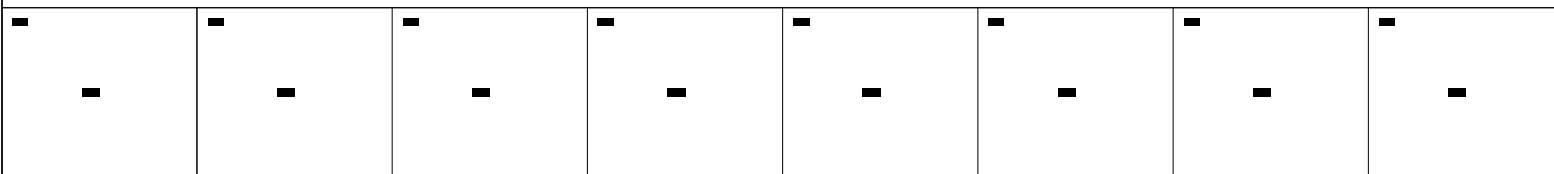
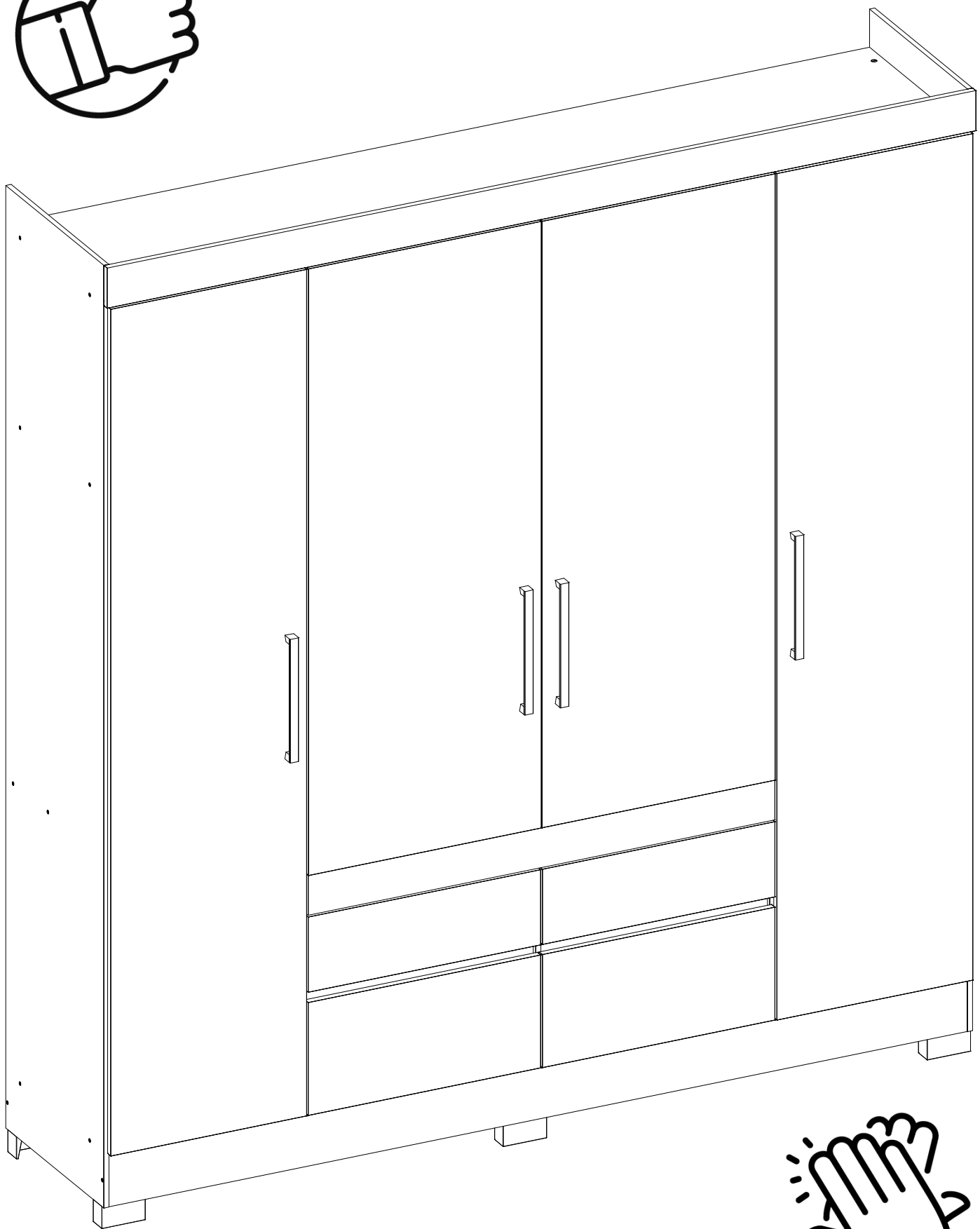


F	P	-	-	-	-	-	-
X16	X8	-	-	-	-	-	-





AX	E	-	-	-	-	-	-
X4	X8	-	-	-	-	-	-





DemóBILE