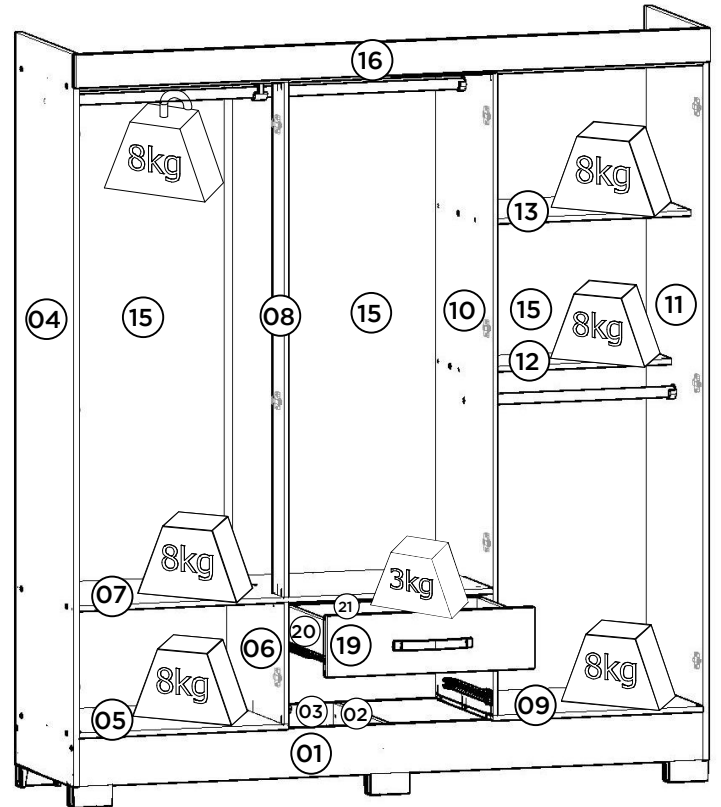
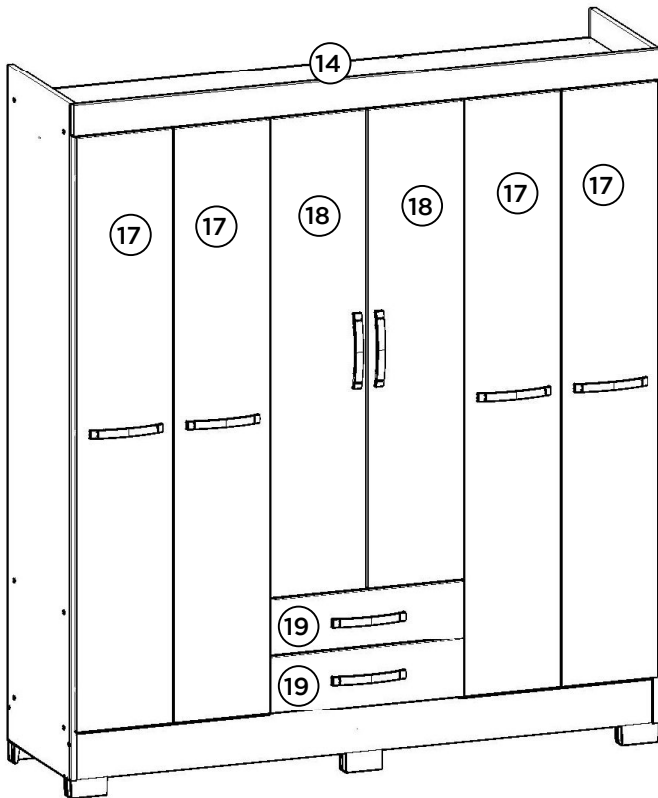


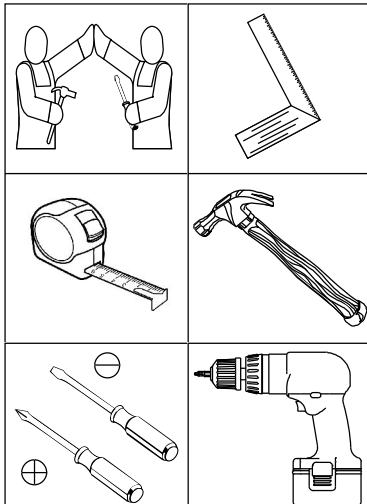
Roupeiro 06 Portas 02 Gavetas com Pés | Armario 06 puertas 02 cajones con Pies |  
Wardrobe 06 Doors 02 Drawers with Feet

- BE15-10 - Branco
- BE15-74 - Gris/Palha
- BE15-76 - Gris
- BE15-83 - Moka
- BE15-94 - Rústico
- BE15-96 - Rústico/Fendi
- BE15-101 - Café



**Pesos máximos recomendados com carga distribuída**  
**Peso máximo recomendado con la carga distribuida**  
**Recommended maximum weights with evenly distributed.**

Requisitos para montagem  
Requisitor para la montaje  
Assembly Requirements



Imagens meramente ilustrativas  
Imágenes meramente ilustrativas  
Images for illustration only

**AVISO**

Para limpeza de seu móvel, use uma flanela seca ou umedecida, e não utilize produtos químicos que possam danificar seu produto.

**SISTEMA DE MONTAGEM**

O sistema de montagem dos produtos, funciona de acordo com a ordem crescente dos números indicados no desenho. Ex: 01, 02, 03, 04... até a conclusão da montagem.

**ADVERTENCIA**

Para limpieza de su móvil, use una flanela seca o húmeda, y no utilice productos químicos que puedan dañar su producto.

**SISTEMA DE MONTAJE**

El sistema de montaje de los productos funciona de acuerdo con el orden creciente de los números indicados en el dibujo. Ej.: 01, 02, 03, 04... hasta la conclusión del montaje.

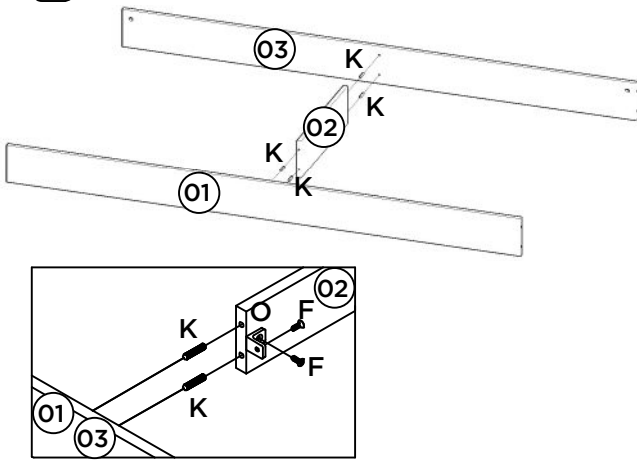
**NOTICE**

To clean your furniture, use a dry or wet cloth, and do not use chemicals that may damage your product.

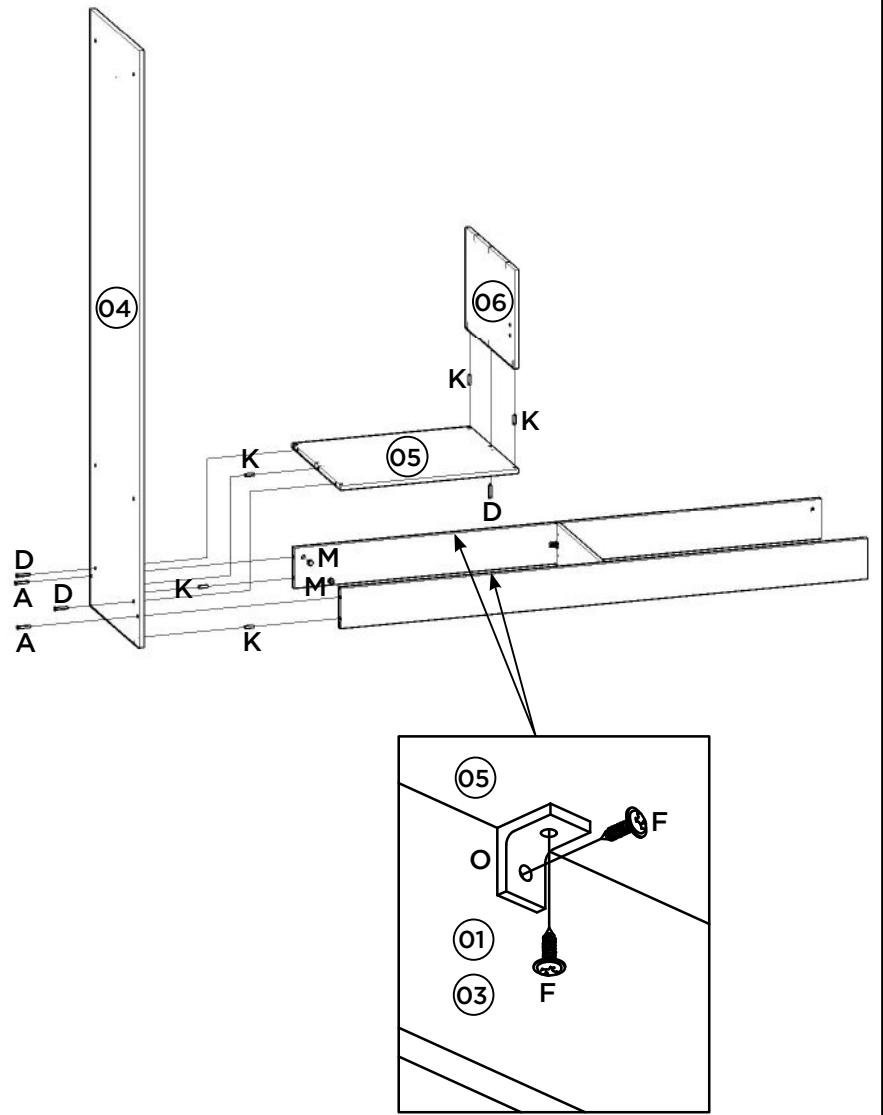
**ASSEMBLY SYSTEM**

The products' assembly system works according to the increasing order of the indicated numbers. For example: 01, 02, 03, 04 ... to the end of the assembly.

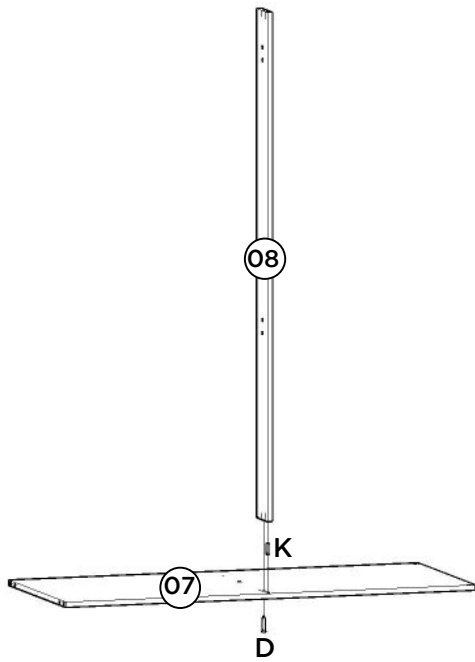
1°



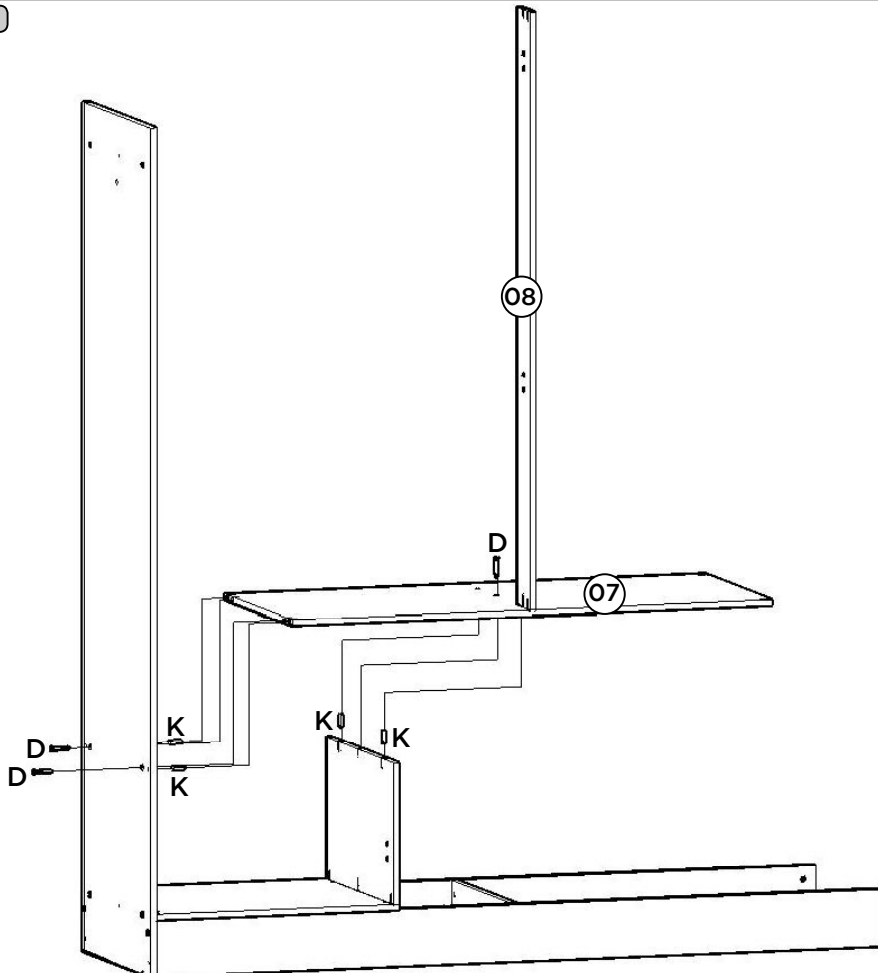
2°



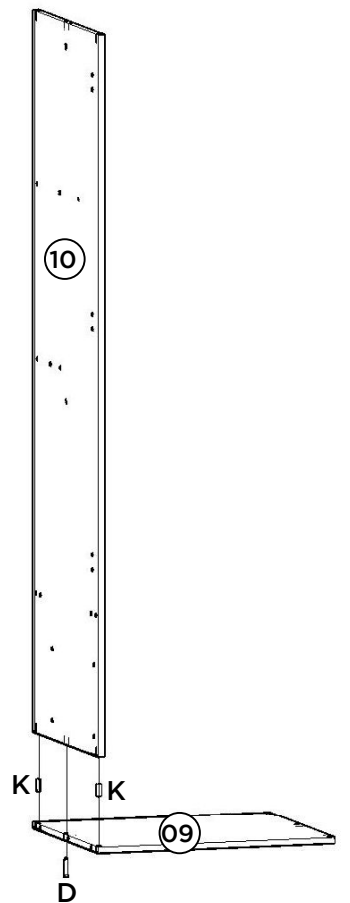
3°



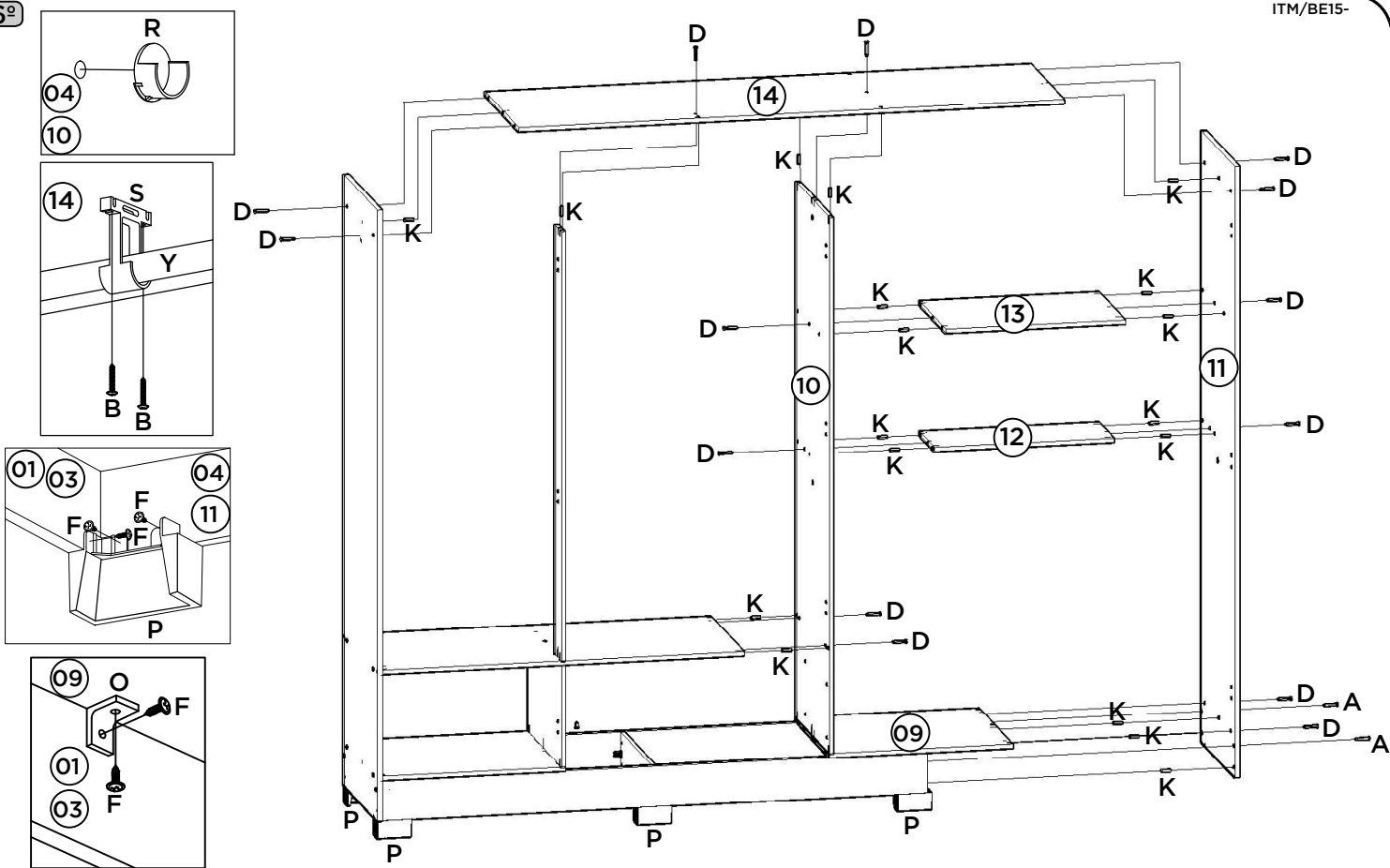
4°



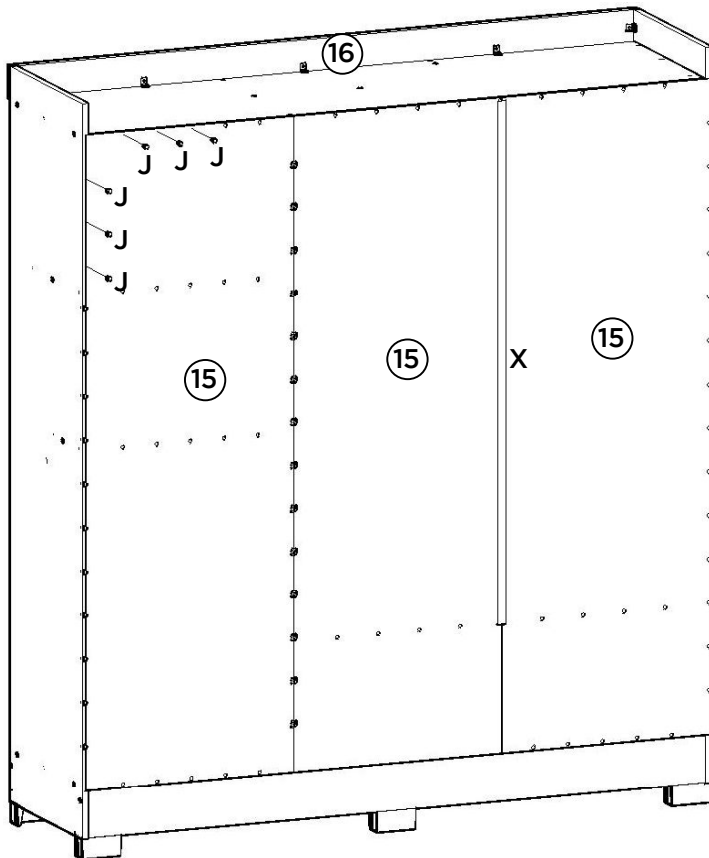
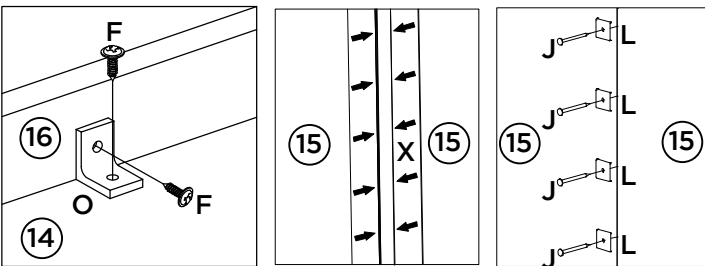
5°



6°



7°



8°

