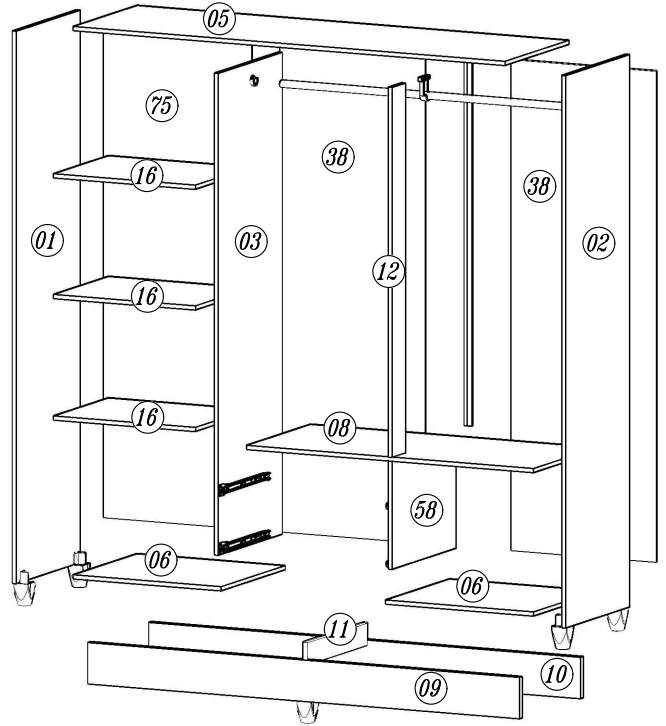
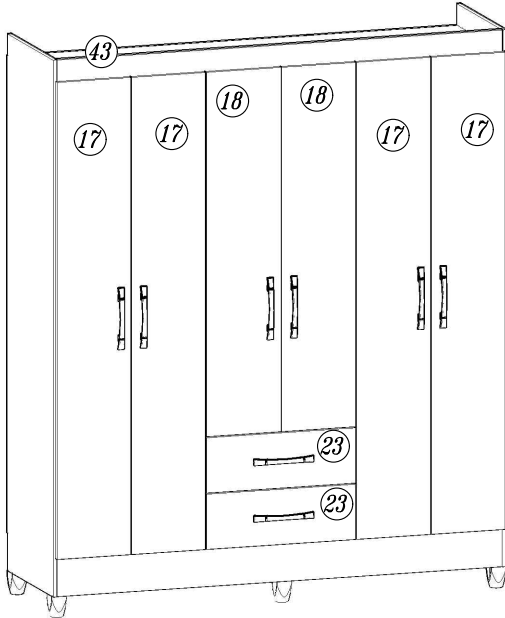


Para Limpeza de seu Móvel: Use uma Flanela seca ou umedecida / Não use produto Químico que pode danificar seu móvel.




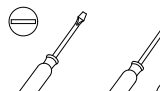


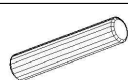
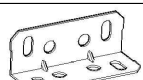
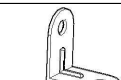
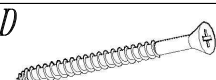
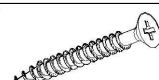
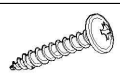





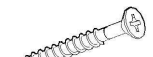






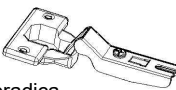





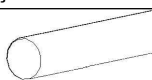
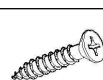
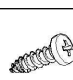
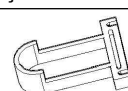
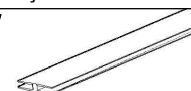
For Cleanness of its Furniture: It uses a dry or umedecida Flannel / It does not use Chemical product that can damage its furniture.

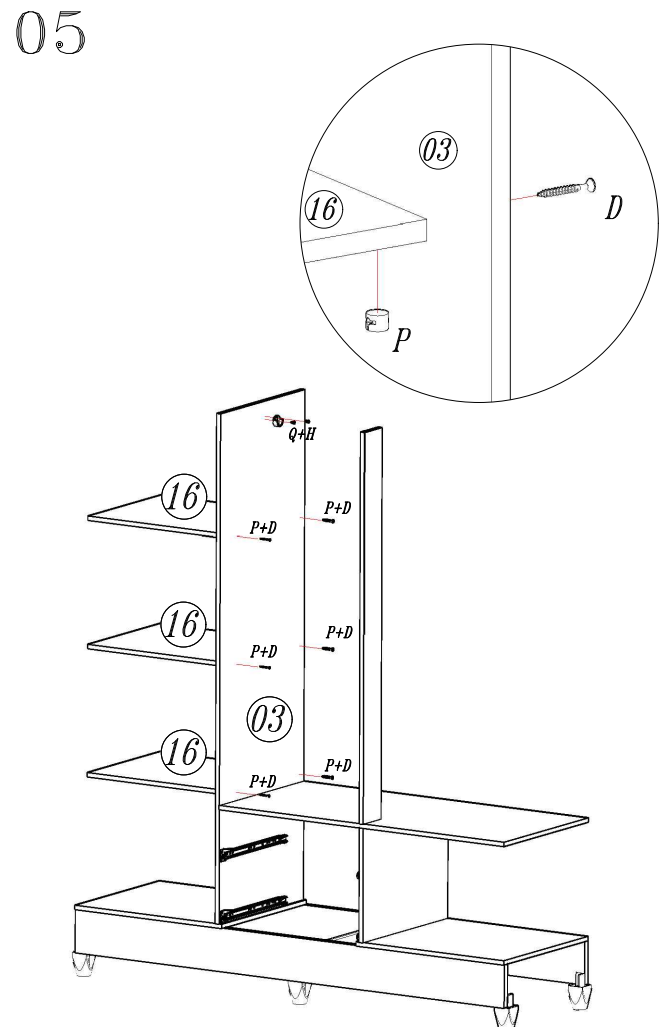
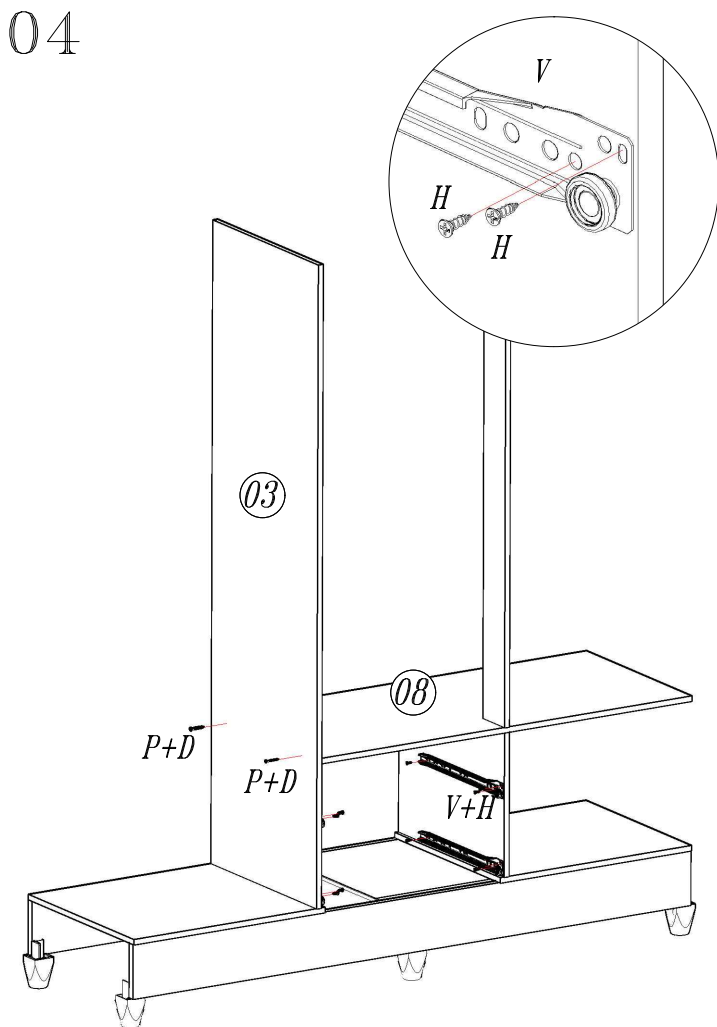
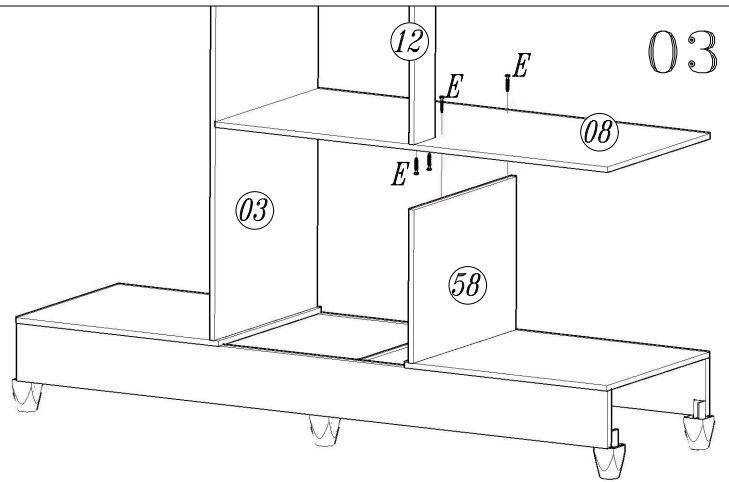
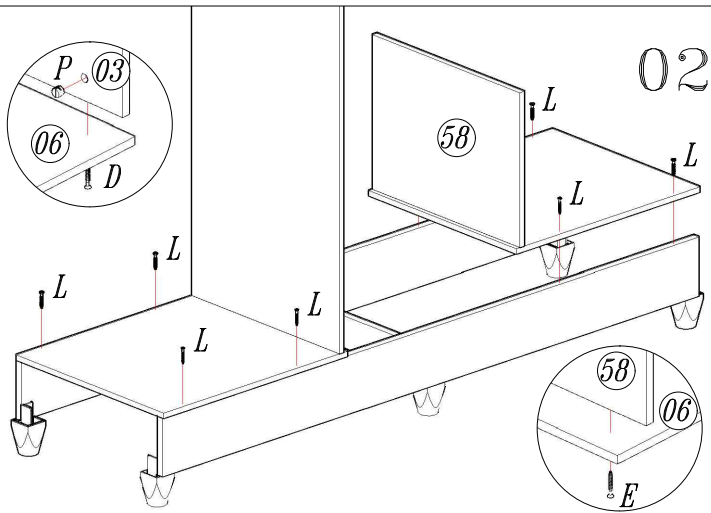
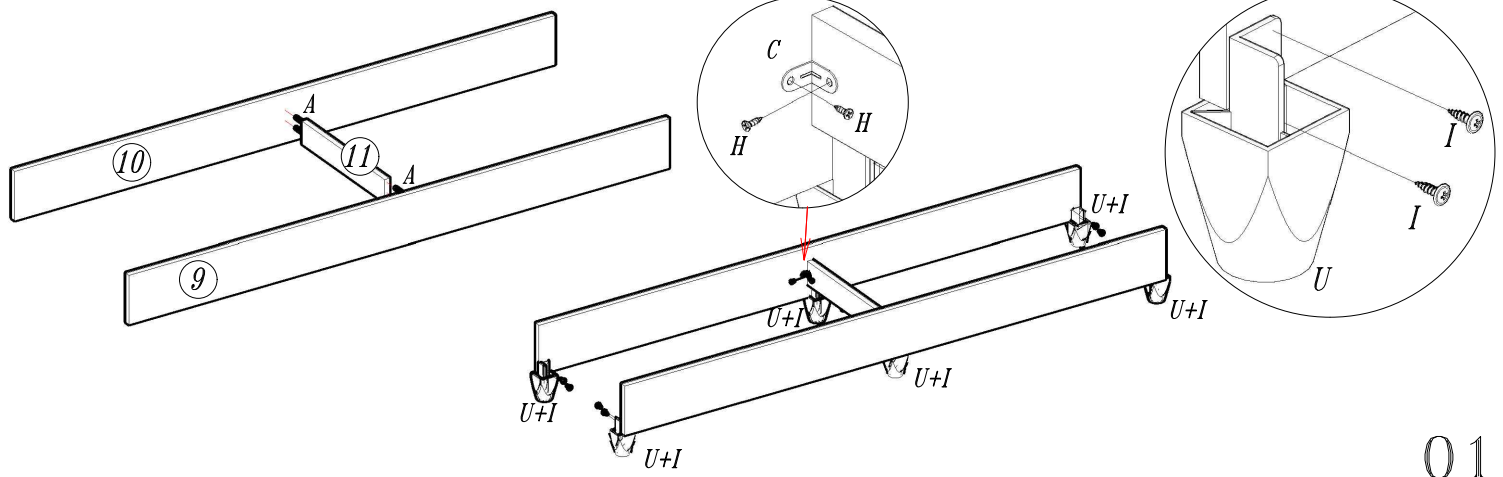
Limpeza del mobiliario: Utilice una flanela seca o húmeda / No use productos químicos que pueden dañar el mobiliario.

Produzido por Moval - Indústria Brasileira - Made in Brazil 02/20 640.20.9530

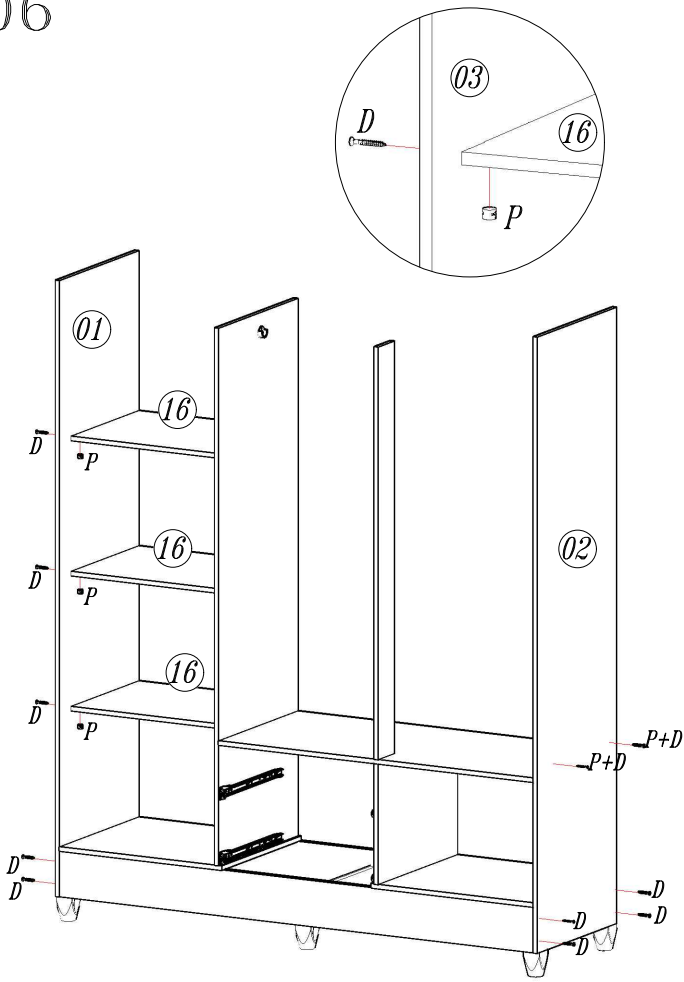


<i>Elaboração:</i> Daniel Santos	<i>Aprovação:</i> Adauto Bisoto	<i>Versão:</i> 01	<i>Revisão:</i> 13/02/2020
-------------------------------------	------------------------------------	----------------------	-------------------------------

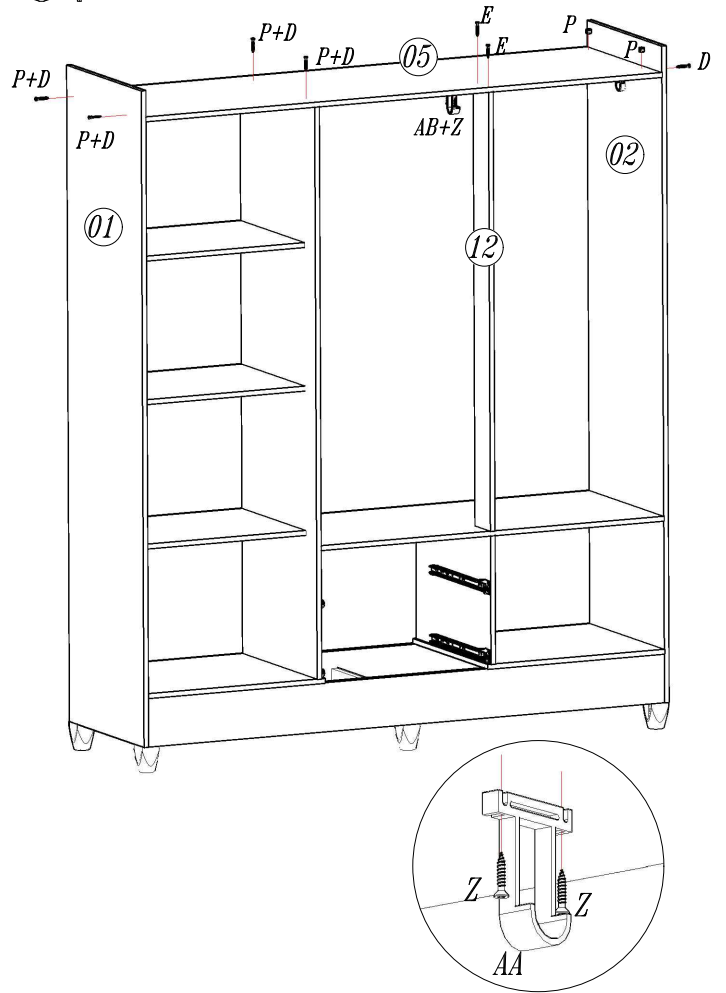
 90 min					
A  Cavilha 6x30 12	B  Cantoneira L 4 furos 04	C  Cantoneira 22x22 06	D  Parafuso 4,0x50 32	E  Parafuso 4,0x35 08	F  Parafuso 3,5x25 Flangeado 16
G  Parafuso 3,5x16 08	H  Parafuso 3,5x12 44	I  Parafuso Flangeado 4,0x12 24	J  Prego 10x10 103	K  Porca 4mm 04	L  Parafuso 3,5x40 16
M  Fixador Reto 12	N  Bisnaga de Cola 01	O  Sapata U 08	P  Bucha Cilindrica 24	Q  Apoio meia cana 02	R  Parafuso 4-70x22 04
S  Dobradiça 18	T  Calço 18	U  Pé 06	V  Corrediça 02	W  Corrediça 02	X  Puxador Archi 08
Y  Bastão 993mm 01	Z  Parafuso 4,0x20 02	AA  Parafuso 4,0x12 Pan. 64	AB  Suporte cab. U 01	AC  Perfil H 01	



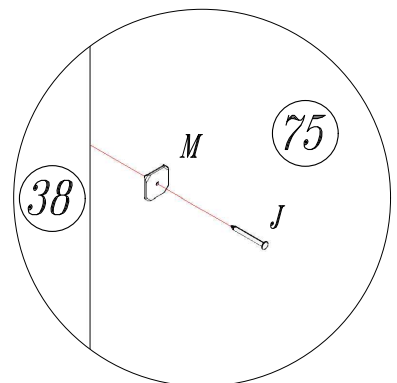
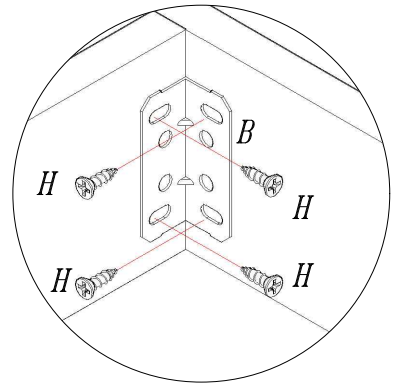
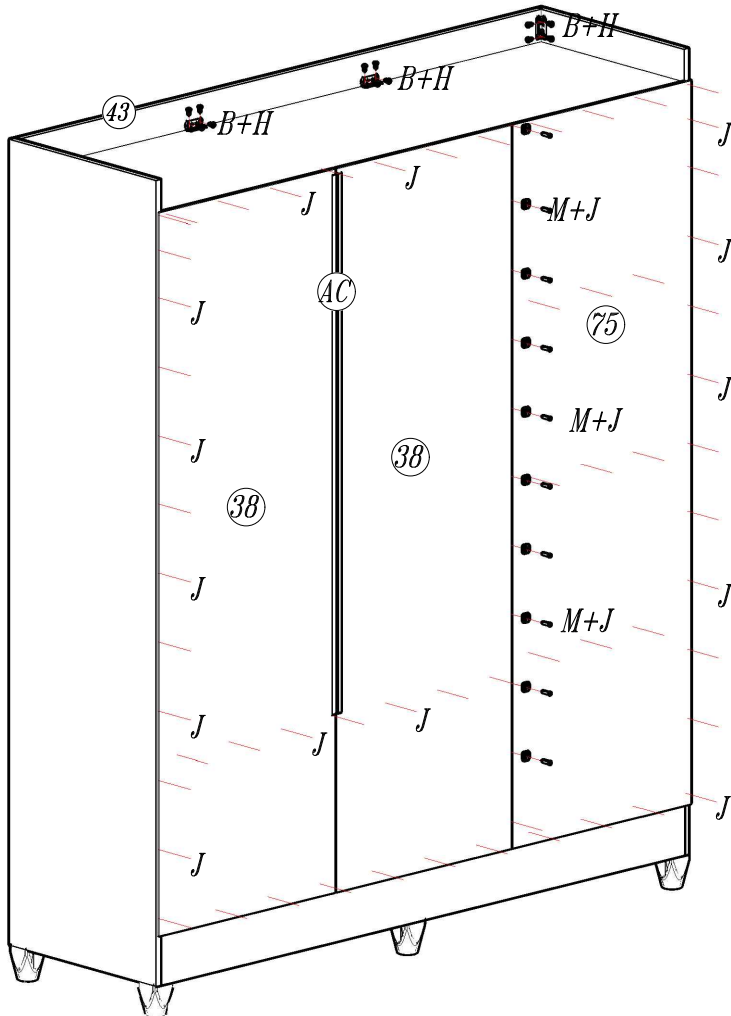
06



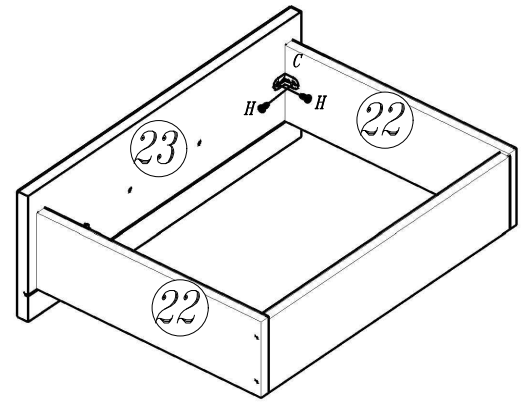
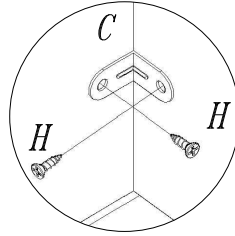
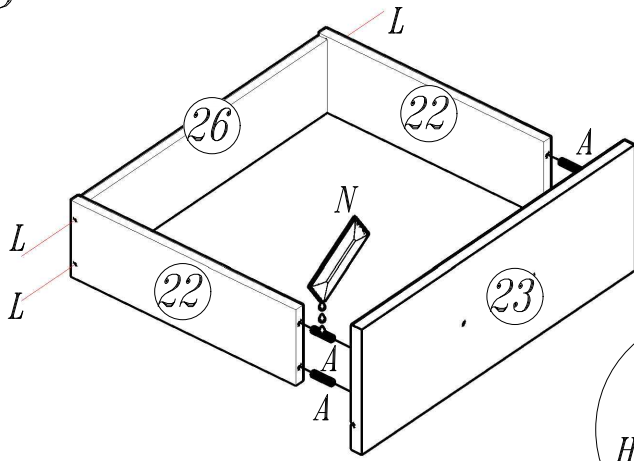
07



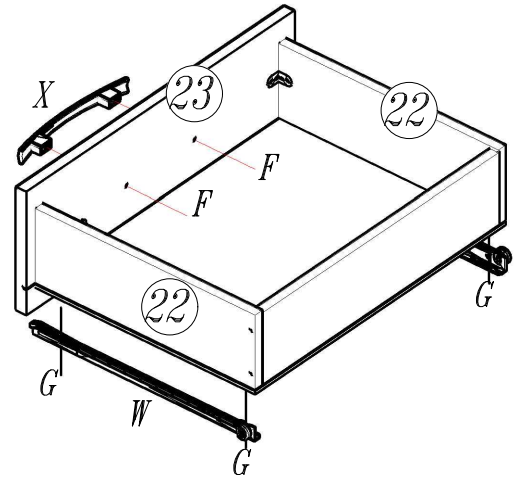
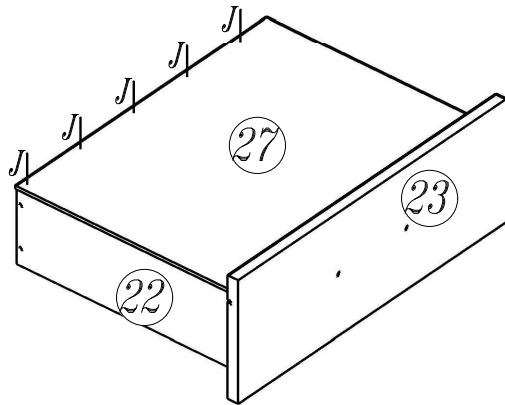
08



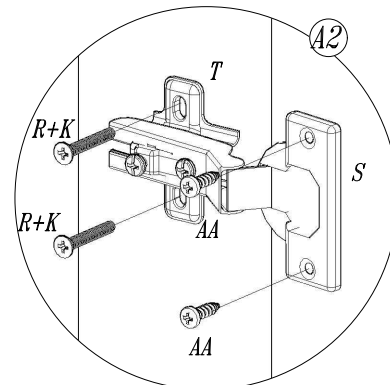
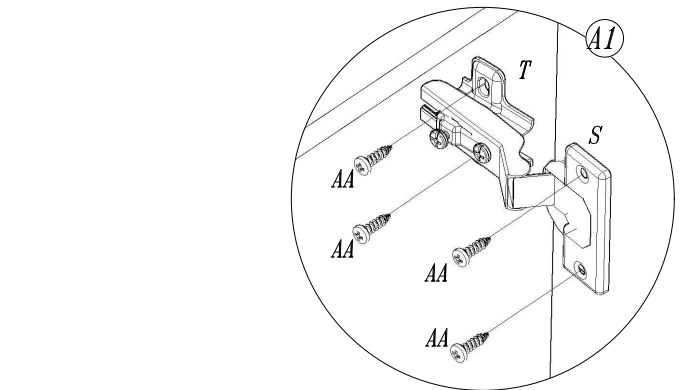
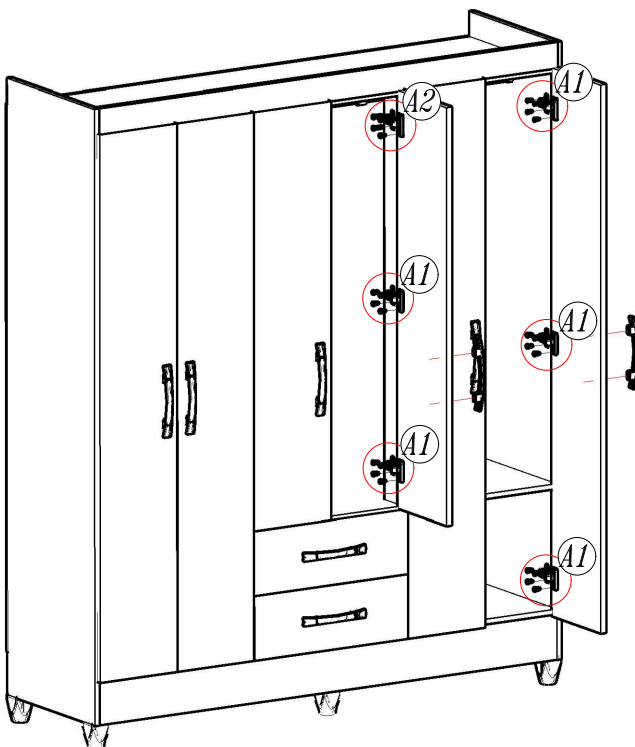
09



12



12



CERTIFICADO DE GARANTIA

PARABÉNS!!! Você acaba de adquirir um Produto com a qualidade Moval, sinônimo de beleza, conforto, funcionalidade e excelente acabamento.

A Moval especifica neste certificado a garantia pelo prazo de 03 (três) meses a contar da data de emissão da nota fiscal, conforme 26 , II , da Lei nº 8.078 de 11 de Setembro de 1.990.

A garantia ficará automaticamente extinta caso sejam constatados

algum dos itens abaixo:

- Armazenagem inadequada do produto;
- Danos causados no transporte;
- Defeitos ocasionados pela exposição excessiva do produto à Luz Solar ou ambientes úmidos;
- Avarias causadas por montagem inadequada;
- Utilização do produto para outras finalidades diferentes àquelas atribuídas ao produto adquirido;
- Defeitos causados pela utilização de produtos químicos ou abrasivos na limpeza.

Nome: _____

Endereço _____ N° _____

Bairro _____ CEP _____

Cidade _____ UF _____ Local da Compra _____

Data da Compra ____/____/____ N.F. _____ Produto Comprado _____

Data da Assistência ____/____/____ Hr. _____

Defeito Constatado _____

DESCRIÇÃO DESCRIPTION	QT.	AMOUNT	ITEM PART	Volume CX	COMP. MM	LARG. MM
Lateral esquerda/Lateral Izquierda/Left Side	01		01	02	1750	448
Lateral Direita/Lateral Derecha/Right Side	01		02	02	1750	448
Divisória/División/Division	01		03	01	1526	448
Quadro Chapéu/Cuadro Techo/Hat Square	01		05	02	1506	448
Quadro Base/Cuadro Base/Base Square	02		06	02	515	448
Quadro Interno/Cuadro Interno/Square Internal	01		08	02	1000	448
Rodapé Frontal/Zocalo Frontal /Front Baseboard	01		09	02	1506	130
Rodapé Traseira/Zocalo Trasero/Back Baseboard	01		10	02	1506	130
Trava de Rodapé/Traba del Zocalo/Constraint Baseboard	01		11	02	418	70
Batente/Batiente/Windowsill	01		12	02	1171	90
Prateleira fixa / Estante fijo / Fixed shelf	03		16	02	494	384
Porta Inteira/Puerta Larga/Biggest Door	04		17	01	1555	250
Porta Menor/Puerta Corta/Smaller Door	02		18	01	1187	250
Lateral da Gaveta/Lateral De La Cajonera/Side Drawer	04		22	02	350	109
Frente de Gaveta/Frente De La Cajonera/Front Drawer	02		23	01	502	180
Traseiro de Gaveta/Trasero Del Cajon/Back Drawer	02		26	02	445	105
Fundo de Gaveta/Fondo Del Cajon/Bottom Drawer	02		27	02	468	355
Traseiro de Armário/Trasero Del Ropero/Back Closet	02		38	01	1570	506
Sanefla/Sanefla/Sight	01		43	01	1506	70
Divisória do Gaveteiro/División De La Cajonera/Drawer Division	01		58	02	343	448
Traseiro Esquerdo/Trasero Izquierdo/Left Back	01		75	01	1570	510