

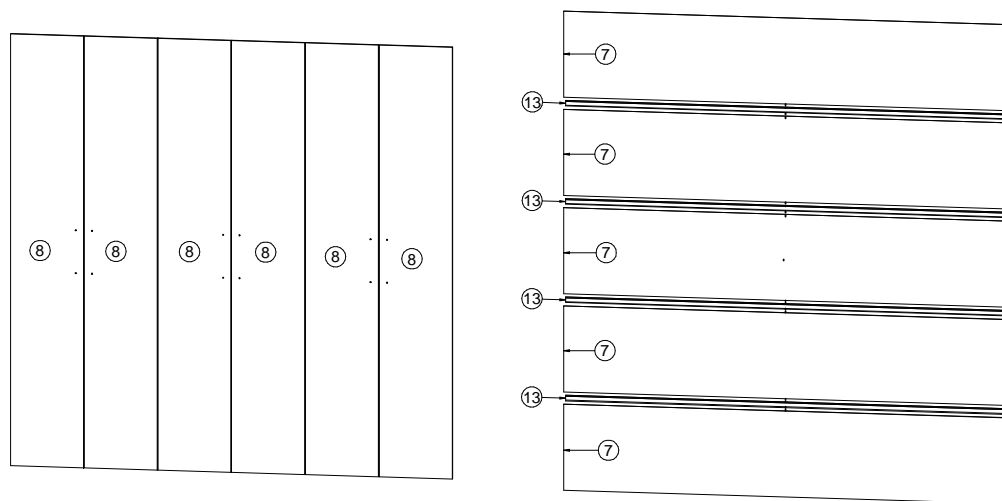
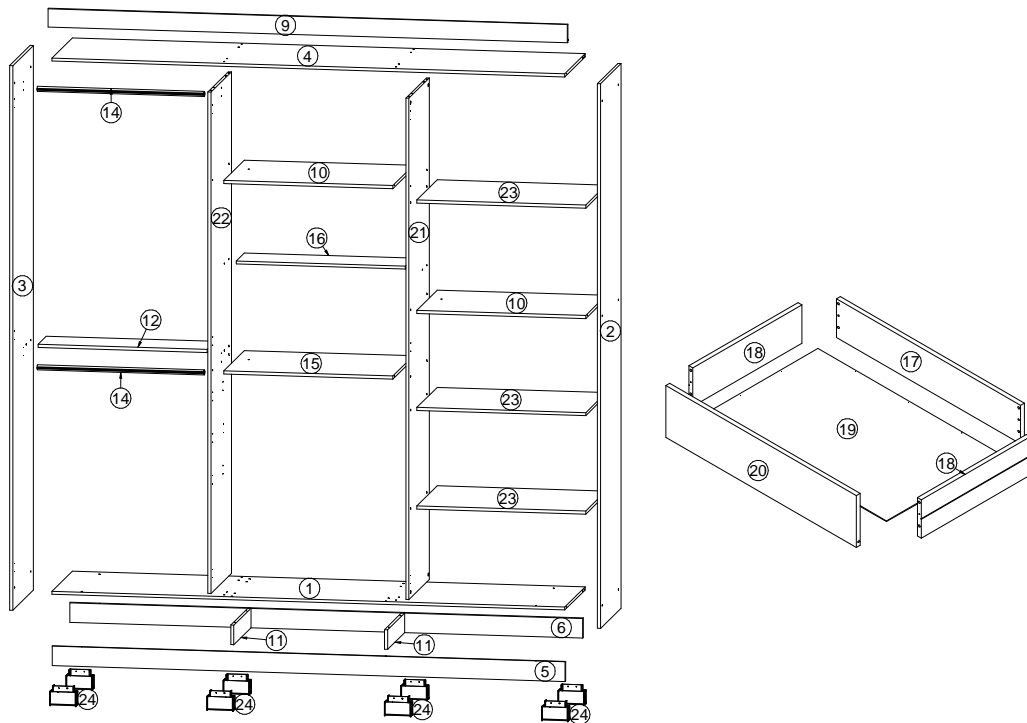


# PANAN

MÓVEIS

Telefone: (00 55 27) 3372 6363  
www.pananmoveis.com.br

## Roupeiro Clara 6 portas Flex



### CERTIFICADO DE GARANTIA

Solicito ao cliente toda atenção possível no momento da montagem dos produtos de sua fabricação, o que deverá ser feito com rigorosa observação do esquema de montagem.

- A garantia abrange todas as peças, partes e componentes que, eventualmente, venham apresentar defeito de fabricação no prazo de 03 (três) meses, contando a partir da entrega do produto ao consumidor, mediante nota fiscal de compra, que passa a fazer parte integrante do certificado.
- A garantia cessa se ocorrer um dos seguintes casos:
  - 1 - Se o produto for adulterado ou consertado por pessoa não autorizada pela loja;
  - 2 - Se houver utilização de peças ou componentes não originais, adaptados ao produto;
  - 3 - O defeito for decorrente de negligência do montador ou consumidor em relação às instruções do esquema de montagem.
- É importante assinalar que o esquema de montagem que acompanha este certificado, deverá permanecer em poder do cliente, pois se houver necessidade de assistência técnica, ela só será atendida mediante o encaminhamento do citado esquema de montagem, assinalando a peça que estiver com defeito.
- Nota - A assistência técnica deverá ser solicitada à loja.

Nº	Nome da Peça	Código	Qtde
1	Base	30012339	1
2	Lateral direita	30012344	1
3	Lateral esquerda	30012345	1
4	Tampo	30012355	1
5	Rodapé frontal	30012353	1
6	Rodapé traseiro	30012354	1
7	Fundo 1985 x 385 x 2,5	30012362	5
8	Porta	30012349	6
9	Moldura	30012348	1
10	Prateleira superior	30012352	2
11	Travessa de rodapé	30012357	2
12	Meia prateleira	30012347	1
13	Perfil H 1968 mm (espinha)	75010639	4
14	Tubo oblongo 640 mm	75010446	2
15	Prateleira inferior	30012350	1
16	Meia prateleira móvel	30012346	1
17	Traseiro de gaveta	30012356	3
18	Lateral de gaveta	30012744	6
19	Fundo de gaveta	30012745	3
20	Frente de gaveta	30012342	3
21	Divisão direita	30012742	1
22	Divisão esquerda	30012743	1
23	Prateleira móvel	30012351	3
24	Pé retangular menor	75010698	8

Letra	Nome	Ferragem	Código	Qtde
A	Afastador de gaveta		75010111	12
B	Cantoneira zamac 2 furos		75010528	06
C	Cavilha 6x30 mm		75010244	08
D	Cavilha 6x30 mm		75010244	24
E	Corrediça telescópica 300 mm		75010570	03
F	Dobradiça 26 mm sem bucha		75010657	18
G	Paraf cab chata 3,5x12		75010070	68
H	Paraf cab chata 3,5x14		75010071	72
I	Paraf cab chata 3,5x16		75010436	21
J	Paraf cab chata 3,5x35		75010073	06
K	Paraf cab chata 5x40		75010074	36
L	Paraf cab flang 3,5x12		75010268	32
M	Paraf cab flang 3,5x25		75010161	12
N	Parafuso minifix		75010149	08
O	Prego 10x10		75010256	105
P	Puxador Duna		75010684	06
Q	Suporte angular		75010269	04
R	Suporte cabideiro oblongo		75010105	04
S	Suporte de prat 6x8		75010159	20
T	Tambor minifix 12x8,5		75010112	08
U	Tapa furo 6 mm		75010168	04
V	Tapa furo tambor 12x8,5		75010509	08

**Passo 1 - Fixar as travessas de rodapé e rodapés na base**

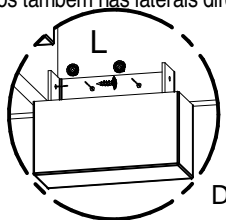


**Passo 2 - Fixar os pés**



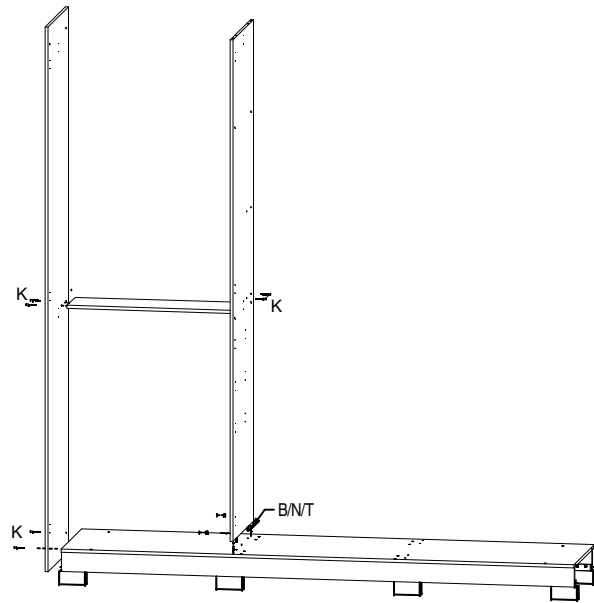
**Importantíssimo**

- Fixar os pés em dois pontos, conforme imagem em destaque.
- Após fixar as laterais nas base, é de extrema importância para a estrutura do produto que os pés sejam fixados também nas laterais direita e esquerda

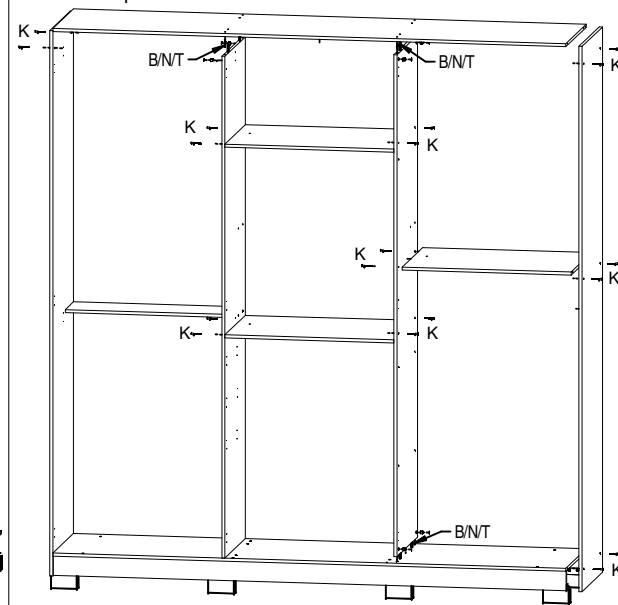


**Detalhe 1**

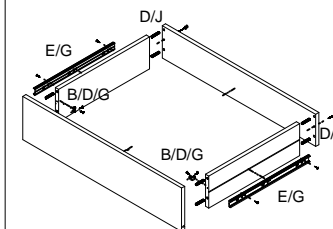
**Passo 2 - Fixar lateral esquerda, meia prateleira e divisão esquerda**



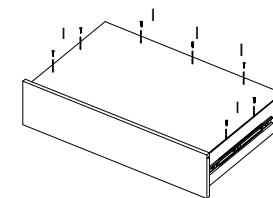
**Passo 3 - Fixar divisão direita, prateleira inferior e superior, lateral direita e tampo**



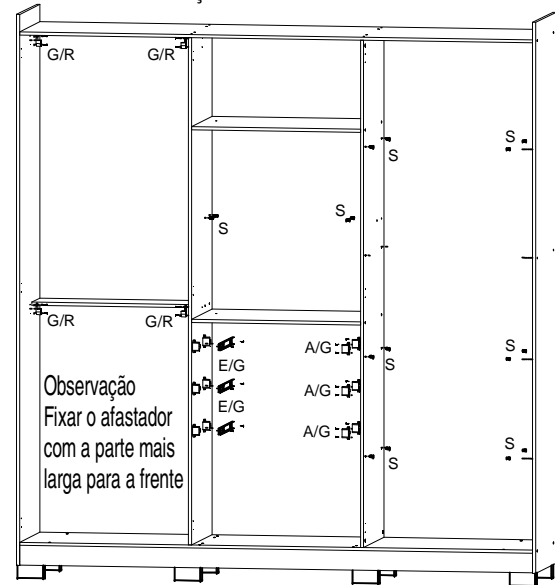
**Montagem das gavetas**



**Detalhe - fixar o fundo**



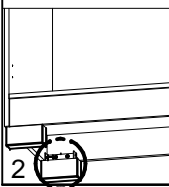
**Passo 4 - Fixar suporte de cabideiro, suporte de prateleira, afastadores e corredeças**



**Observação**  
Fixar o afastador com a parte mais larga para a frente

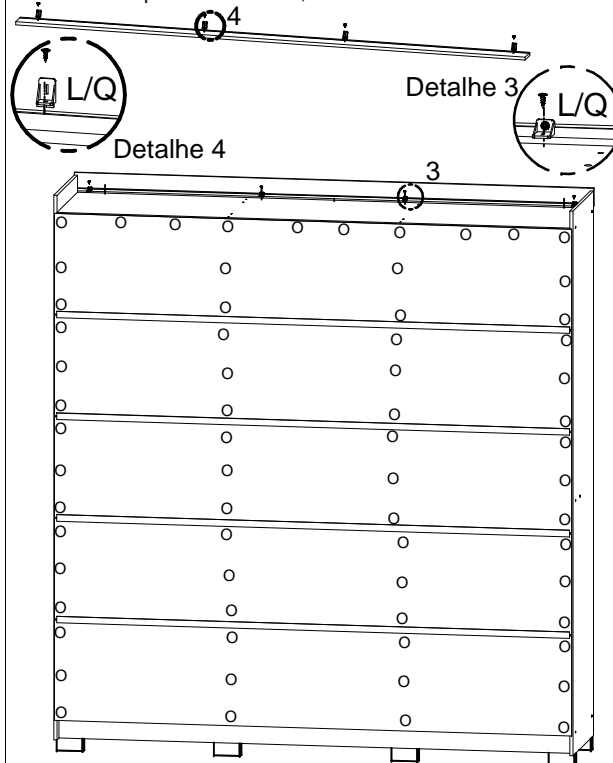
**Detalhe 2**

Detalhe  
Fixar as laterais direita e esquerda nos pés, conforme detalhe ao lado  
Observação  
Caso não haja espaço para deitar o roupeiro, inclina-lo contra a parede com o auxílio de uma segunda pessoa



**Passo 5 - Fixar fundos e moldura**

Obs. Fixar o suportes na moldura, antes de fixar a moldura.

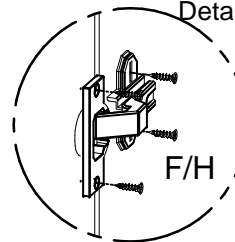


**Detalhe 4**

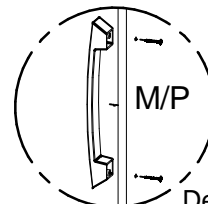


**Detalhe 3**

**Passo 6 - Fixar portas, colocar gavetas, prateleiras móveis, cabideiros, tapa furo e tampa de minifix**



**Detalhe 6**



**Detalhe 5**

