

DESCRIÇÃO DESCRIPTION	QT. AMOUNT	ITEM PART	Volume CX	COMP. MM	LARG. MM
Lateral esquerda/Lateral Izquierda/Left Side	01	01	02	1970	448
Lateral Direita/Lateral Derecha/Right Side	01	02	02	1970	448
Divisória Esquerda/División Izquierda/Left Division	01	03	01	1720	448
Divisória Direita/División Derecha/Right Division	01	04	02	699	448
Quadro Chapéu/Cuadro Techo/Hat Square	01	05	02	1626	448
Quadro Base/Cuadro Base/Base Square	02	06	02	556	448
Quadro Interno/Cuadro Interno/Square Internal	01	08	02	1080	448
Rodapé Frontal/Zocalo Frontal /Front Baseboard	01	09	02	1626	150
Rodapé Traseiro/Zocalo Trasero/Back Baseboard	01	10	02	1626	150
Trava de Rodapé/Traba del Zocalo/Constraint Baseboard	01	11	02	415	70
Batente/Batiente/Windowsill	01	12	02	1009	90
Prateleira móvel / Estante movil / mobili shelf	03	13	02	534	384
Encabeçamento/Techo/Header	01	15	02	1648	80
Prateleira fixa / Estante fijo / Fixed shelf	01	16	02	534	384
Porta Inteira/Puerta Larga/Biggest Door	04	17	01	1740	270
Porta Menor/Puerta Corta/Smaller Door	02	18	01	1017	270
Lateral da Gaveta/Lateral De La Cajonera/Side Drawer	06	22	02	350	109
Frente de Gaveta/Frente De La Cajonera/Front Drawer	02	23	01	542	235
Traseiro de Gaveta/Trasero Del Cajon/Back Drawer	03	26	02	486	80
Fundo de Gaveta/Fondo Del Cajon/Bottom Drawer	03	27	01	507	355
Sanefla/Sanefla/Sight	01	43	01	534	90
Coluna Traseira/Columna Trasera/Back Column	01	68	01	1720	50
Traseiro Esquerdo/Trasero Izquierdo/Left Back	01	75	01	1760	550
Traseiro Direito/Trasero Derecho/Right Back	02	76	01	1760	535
Frente de Gaveta com chave/Frente de Cajón con llave/Front Drawer with key	01	111	01	542	160



## ESQUEMA DE MONTAGEM

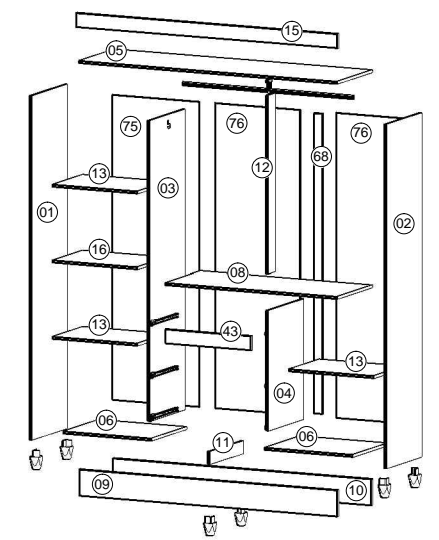
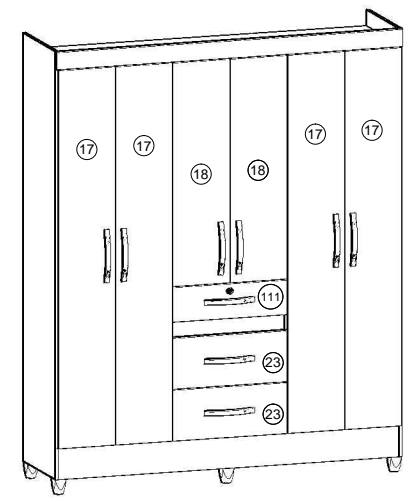
868440 Branco 868381 Castanho Wood / Avelã Wood  
868559 Noce 868331 Castanho Wood

Guarda-roupa Itatiba

Para Limpeza de seu Móvel: Use uma Flanela seca ou umedecida / Não use produto Químico que pode danificar seu móvel.  
For Cleanness of its Furniture: It uses a dry or umedecida Flannel / It does not use Chemical product that can damage its furniture.  
Limpeza del mobiliario: Utilice una flanela seca o húmeda / No use productos químicos que pueden dañar el mobiliario.

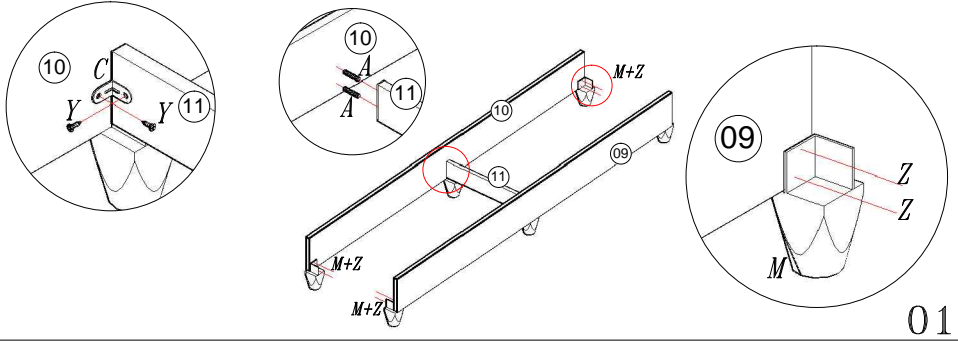


640.20.8680

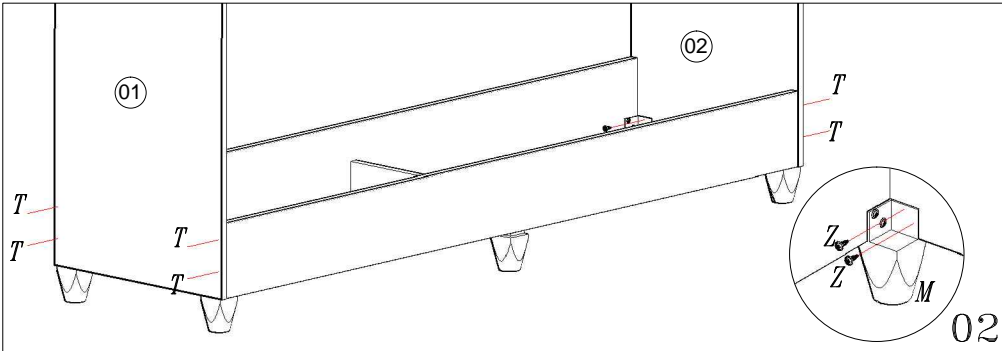


90 min					
<b>A</b> 	<b>B</b> 	<b>C</b> 	<b>D</b> 	<b>E</b> 	<b>F</b> 
<b>G</b> 	<b>H</b> 	<b>I</b> 	<b>J</b> 	<b>K</b> 	<b>L</b> 
<b>M</b> 	<b>N</b> 	<b>O</b> 	<b>P</b> 	<b>Q</b> 	<b>R</b> 
<b>S</b> 	<b>T</b> 	<b>U</b> 	<b>V</b> 	<b>W</b> 	<b>X</b> 
<b>Y</b> 	<b>Z</b> 	<b>AA</b> 	<b>AB</b> 	<b>AC</b> 	<b>AD</b> 

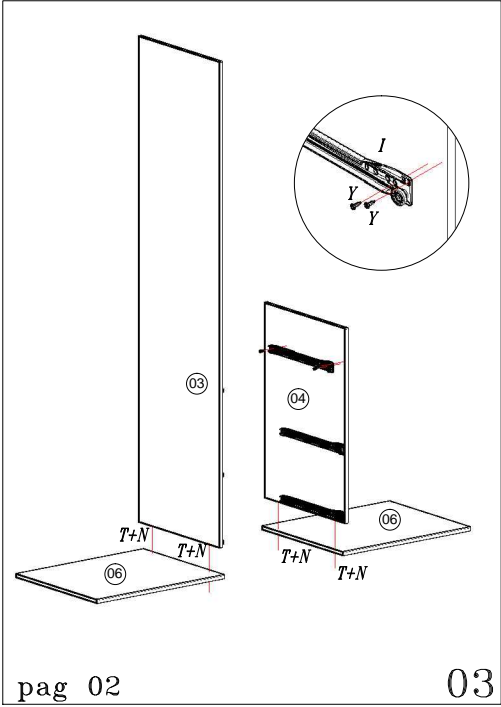
640.20.8680



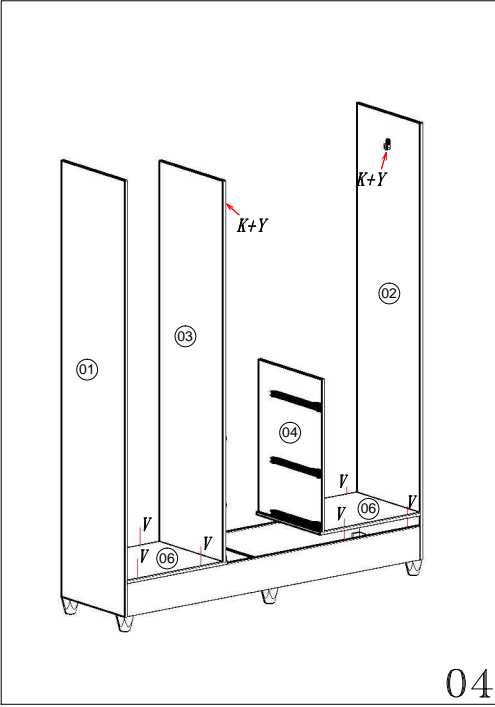
01



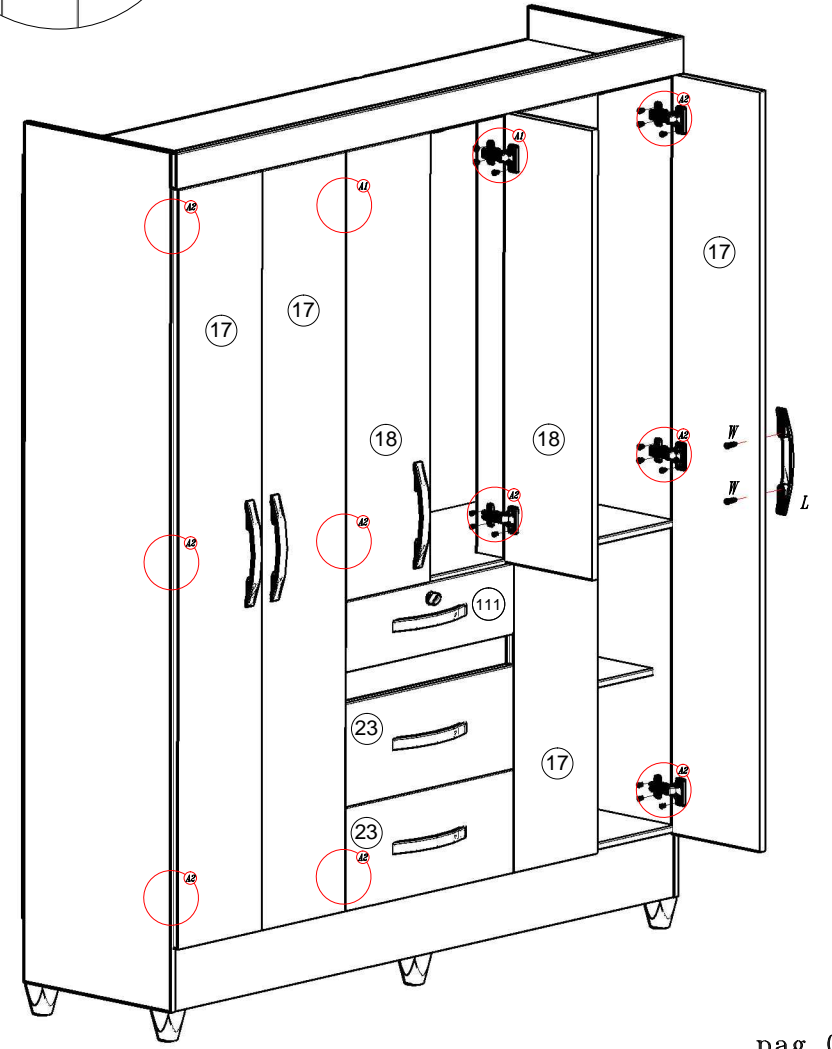
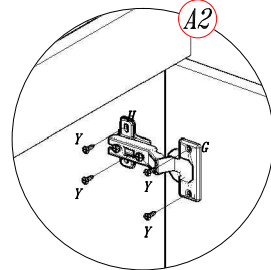
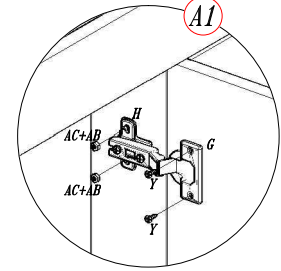
02



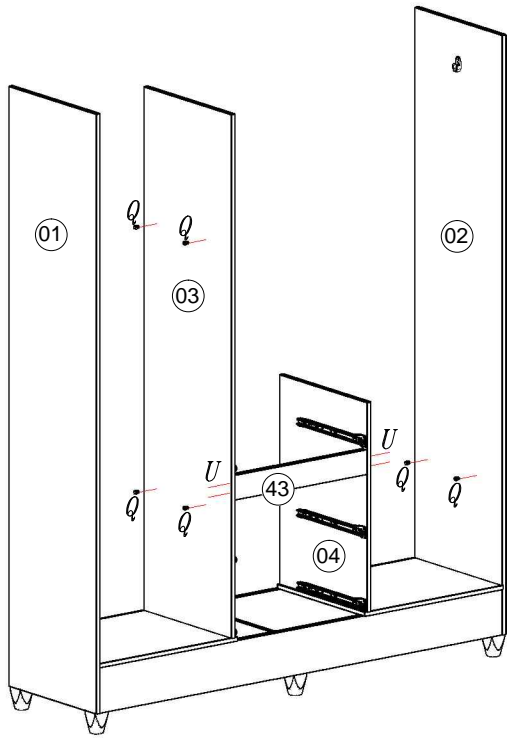
03



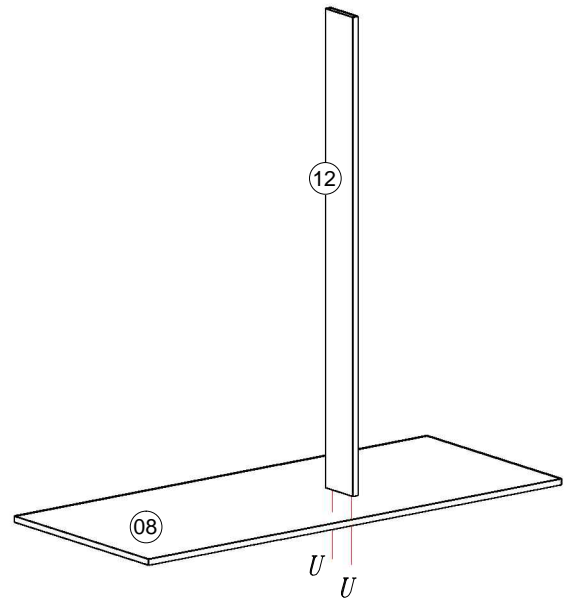
04



12

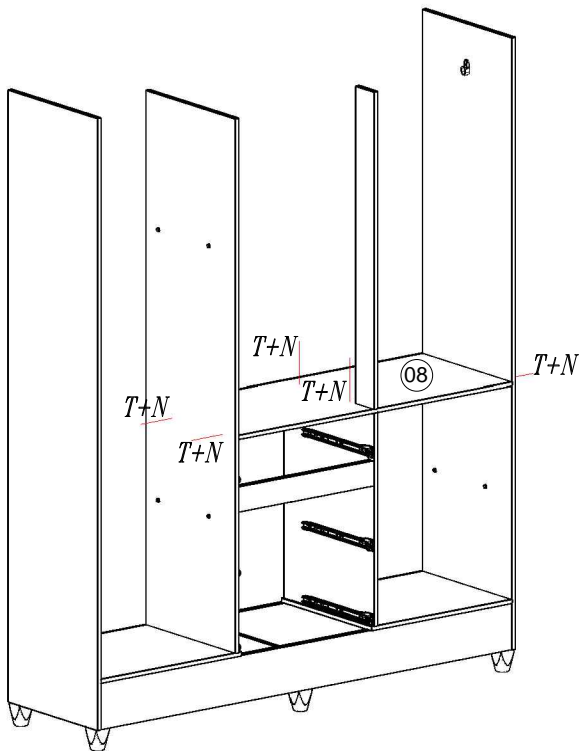


05

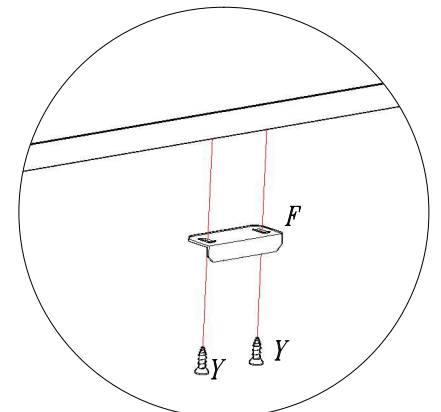
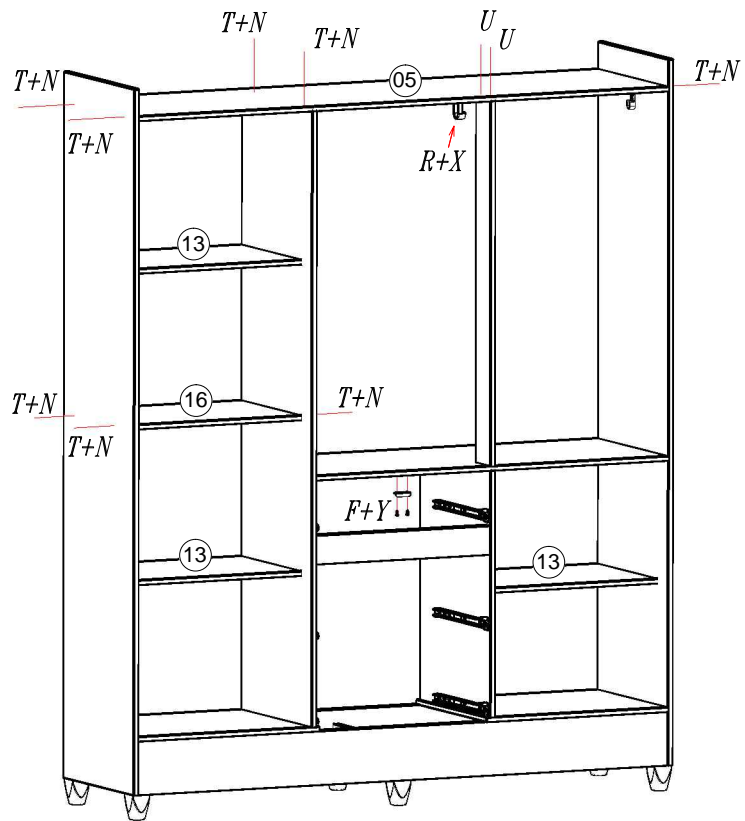


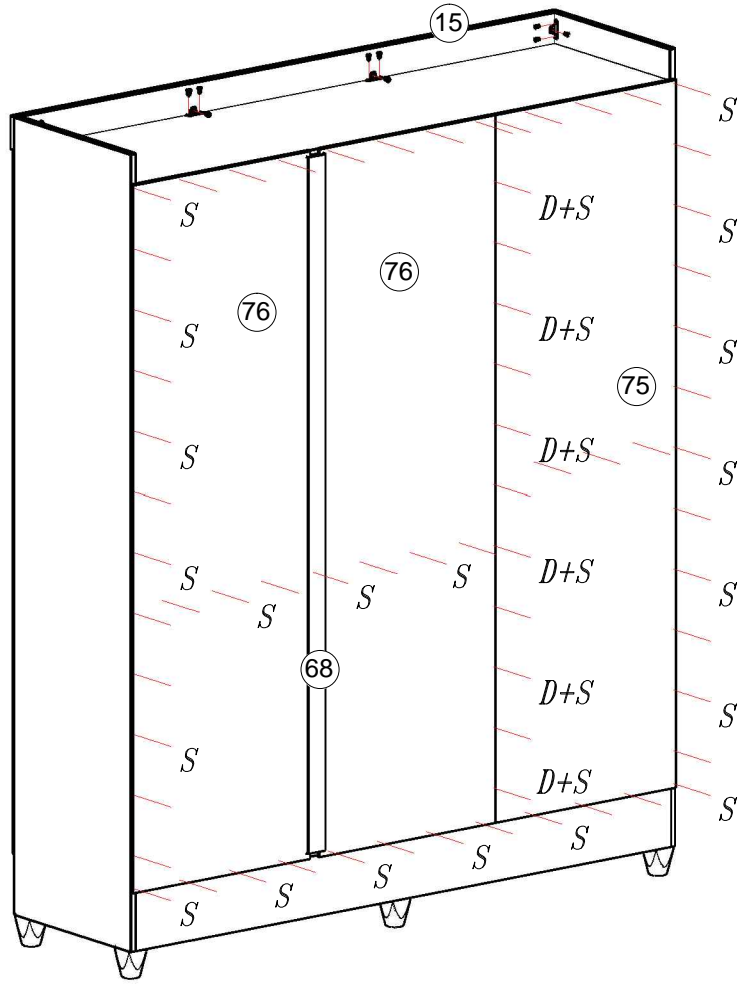
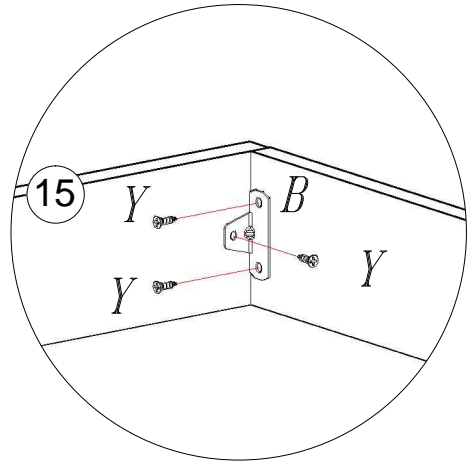
06

08



07





09

