



DEMÓBILE Indústria de Móveis Ltda.  
Rua : Jurutau, 1350 - Pq. Industrial II.  
Cep.: 86703-070  
Arapongas - PR - Brasil  
demobile@demobile.com.br

**IMPORTANTE**

ASSISTÊNCIA TÉCNICA - EM CASO DE SOLICITAÇÕES DE PEÇAS EM ASSISTÊNCIA TÉCNICA  
E NECESSARIO QUE AS MESMAS SEJAM SOLICITADAS JUNTO A LOJA OU SITE  
NO QUAL A COMPRA DO PRODUTO FOI REALIZADA.



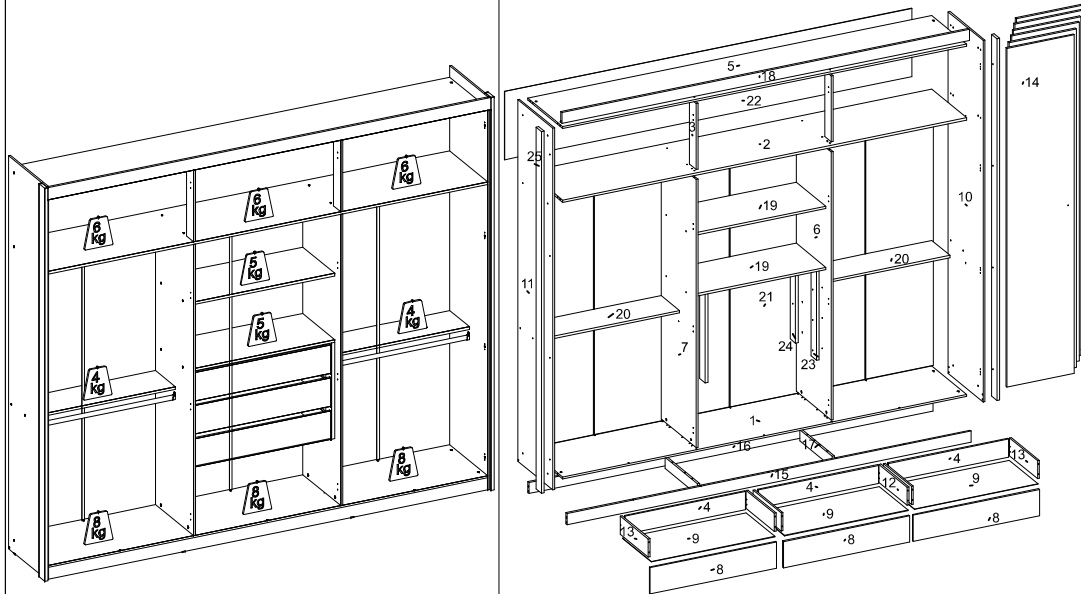
**ATENÇÃO:**

1. Ler atentamente toda a instrução antes de iniciar a montagem do móvel.
2. A montagem deverá ser feita em superfície limpa e plana, aconselhamos forrar o chão com a embalagem do produto a fim de não danificá-lo.
3. Os parafusos devem ser apertados periodicamente.
4. Evitar batidas e contato com objetos cortantes.
5. Observar as cargas máximas suportadas de acordo com o desenho.

**Carga Suportável**

O peso máximo de carga informado no desenho ao lado refere-se a objetos distribuídos de maneira uniforme sobre toda area de contato de peça.

63070 GR CASAL 06 PORTAS 03 GAVETAS NEW MAESTRO  
63070 GR CASAL 06 DOORS 03 DRAWERS NEW MAESTRO  
63070 GR CASAL 06 PUERTAS 03 GAVETAS NEW MAESTRO



SEQ.	BRANCO		NOGAL TOUCH		EBANO TOUCH		EBANO OFF WHITE		DESCRIÇÃO DE PEÇAS			DIMENSOES			
	REF_01	REF_02	REF_03	REF_04	REF_05	REF_06	REF_07	REF_08	DESCRIÇÃO	DESCRIPTION	DESCRIPCIÓN	COMP.	LARG.	ESP.	QTD.
1	03132/03	03132/113	03132/112	03132/112					BASE	BASE	BASE	2598	450	12	1
2	04065/03	04065/113	04065/112	04065/112					BASE DO MALEIRO	HAT	SOMBREIRO	2598	450	15	1
3	05102/03	05102/113	05102/112	05102/112					BATENTE FRONTAL	FRONT STOP	BATENTE FRONTAL	415	85	12	2
4	06116/03	06116/113	06116/112	06116/112					CONTRA FUNDO	AGAINST THE BACKGROUND	CONTRA FONDO	773	114	12	3
5	07107/03	07107/112	07107/125	07107/112					CHAPEU	HAT	SOMBREIRO	2598	450	12	1
6	08264/03	08264/113	08264/112	08264/112					DIVISAO DIREITA	RIGHT DIVIDE	DIVISION DERECHA	1690	450	12	1
7	08265/03	08265/112	08265/125	08265/112					DIVISAO ESQUERDA	LEFT DIVISION	RIGHT DIVIDE	1690	450	12	1
8	09157/03	09157/113	09157/112	09157/112					FRENTE DE GAVETA	DRAWER FRONT	FRENTE DEL CAJON	812	165	12	3
9	10099/03	10099/113	10099/112	10099/112					FUNDO GAVETA	DRAWER BACKGROUND	FONDO DEL CAJON	795	368	3	3
10	11336/03	11336/111	11336/110	11336/110					LATERAL DIREITA	RIGHT SIDE	LATERAL DERECHA	2280	450	12	1
11	11337/03	11337/111	11337/110	11337/110					LATERAL ESQUERDA	LEFT SIDE	LATERAL IZQUIERDA	2280	450	12	1
12	12004/03	12004/112	12004/112	12004/112					LATERAL DE GAVETA	DRAWER SIDE	LATERAL DEL CAJON	360	114	12	2
13	12004/03	12004/113	12004/112	12004/112					LATERAL DE GAVETA	DRAWER SIDE	LATERAL DEL CAJON	360	114	12	4
14	14265/03	14265/106	14265/105	14265/132					PORTA	DOOR	PUERTA	2134	433	15	6
15	16319/03	16319/106	16319/105	16319/105					RODAPE FRONTAL	FRONT RODAPE	RODAPIE FRONTAL	2598	70	15	1
16	16320/20	16320/20	16320/20	16320/20					RODAPE TRASEIRO	REAR RODAPE	RODAPIE TRASERO	2598	70	15	1
17	16321/20	16321/20	16321/20	16321/20					RODAPE INTERNO	INTERNAL RODAPE	RODAPIE INTERNO	417	70	15	2
18	17087/03	17087/106	17087/105	17087/105					RODATETO	WHEEL CEILING	RODATETO	2622	70	15	1
19	19207/03	19207/113	19207/112	19207/112					TAMPO PRATELEIRA	SHELF	ESTANTE	858	380	15	2
20	19208/03	19208/113	19208/112	19208/112					TAMPO CALCEIRO	SHELF	ESTANTE	858	235	15	2
21	20352/03	20352/113	20352/125	20352/112					TRASEIRO	REAR	TRASERO	1710	433	3	6
22	20353/03	20353/113	20353/125	20353/112					TRASEIRO DO MALEIRO	REAR	TRASERO	2618	430	3	1
23	28073/03	28073/113	28073/112	28073/112					DISTANCIADOR FRONTAL	FRONT DISTANCER	DISTANCIADOR FRONTAL	560	70	18	2
24	28074/20	28074/20	28074/20	28074/20					DISTANCIADOR TRASEIRO	REAR DISTANCER	DISTANCIADOR TRASERO	560	70	18	2
25	29076/03	29076/106	29076/125	29076/105					VISTA LATERAL	SIDE VIEW	VISTA LATERAL	2280	70	18	2

DATA DE LANÇAMENTO: 19/10/2018

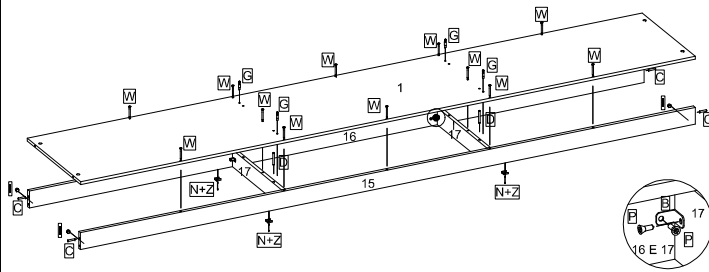
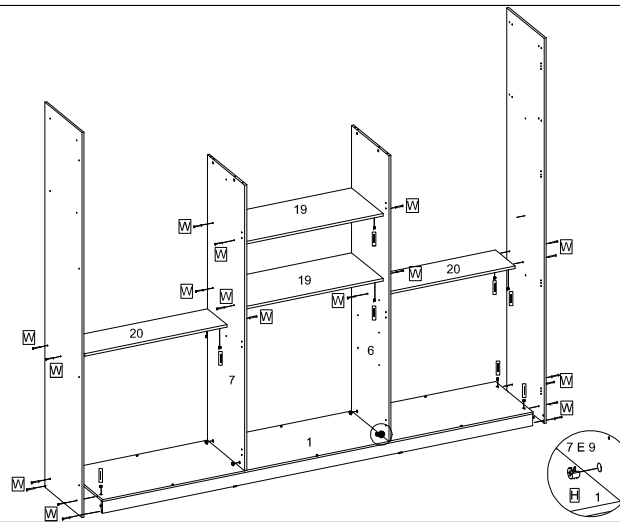
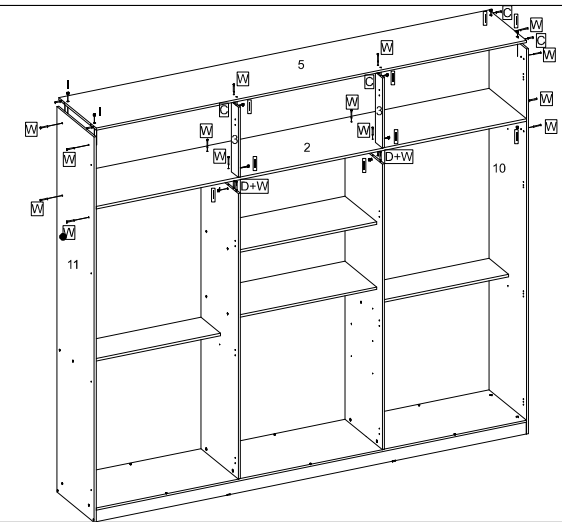
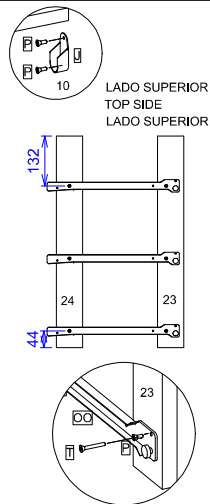
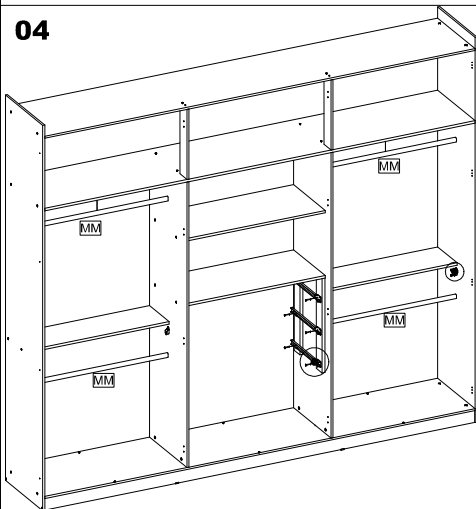
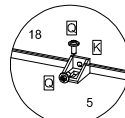
**ACESSORIOS / ACCESSORIES / ACCESORIOS**

DATA DE REVISÃO: 26/10/2018

 9905015 PARAFUSO 4,5 X 45 PH 52 UN Screw / Tornillo	 9905018 PARAFUSO 3,5 X 25 PH 32 UN Screw / Tornillo	 9905004 PARAFUSO 3,5 X 16 PH 30 UN Screw / Tornillo	 9905003 PARAFUSO FLANG 3,5 X 12 PH 10 UN Screw / Tornillo	 9905007 PARAFUSO 4 X 12 PH 96 UN Screw / Tornillo	 9905020 PARAF 3,5 X 30 PH 12 UN Screw / Tornillo	 9912006 SACHE DE COLA 02 UN sachet of cola / saché de cola	 9905002 PARAFUSO 3,5 X 12 PH 42 UN Screw / Tornillo	 9902023 PUXADOR 448 MM 6 UN Puller/Tirador
 9901060 CABIDEIRO METALICO 850 MM 04 UN Metal clothes rack / Cabezales metálicos	 9920009 CASTANHA MINIFIX 04 UN Minifix Chestnut / Los Simpson	 9913006 CORREDICA METALICA 03 UN Metal Slide / Corredera Metálica	 9906001 PREGO 12X12 MM 8 UN Nail / Clavo	 9920020 DOBRADICA 26 MM 24 UN hinge / bisagra	 9920005 CALÇO 5 MM 24 UN Chock / calce	 9920006 CANTONEIRA METALICA 10 UN Metal angle bracket/Cantoneras metálicas	 9906002 PREGO 9X9 150 UN Nail / Clavo	 9920058 SUP TRIANGULAR 3 UN Puller/Tirador
 9920011 CAVILHA MADEIRA 6 X 30 MM 36 UN wooden peg / clavija de madeira	 9920012 CAVILHAS 6 X 50 MM 06 UN wooden peg / clavija de madeira	 9920025 FIXADOR 90 GRAUS 05 UN 90 degree fastener / fijador 90 grados	 9920026 FIXADOR DE FUNDO 40 UN bottom fastener / fijador de fondo	 9920029 PINO MINIFIX 04 UN Minifix Pin / Pino Minifix	 9920030 PORCA CILINDRICA 40 UN Cylindrical nut / Tuerca Cilíndrica	 9920038 SUPORTE CABIDE 8 UN hanger support / soporte cabidera	 9924001 MINI SAPATA 8 UN Mini shoe / Mini Zapato	 9928012 PERFIL H 1690 MM 3 UN Profile H / Perfil H

O FABRICANTE SÓ RESPONSABILIZA-SE PELAS PEÇAS DO PRODUTO.  
A MONTAGEM INCORRETA ACARRETERÁ A PERDA DA GARANTIA E DAS  
ASSISTÊNCIAS. DESTA FORMA, O PRODUTO DEVERÁ SER MONTADO POR  
PROFISSIONAL QUALIFICADO

NÃO ESTAO COBERTOS PELA GARANTIA PROBLEMAS QUE TENHAM ORIGEM NA  
UTILIZAÇÃO DO PRODUTO DE FORMA INADEQUADA OU NA EXPOSIÇÃO DO MESMO  
A INTEMPÉRES COMO: INFILTRAÇÕES DE ÁGUA, INFESTAÇÃO DE CUPINS E PRAGAS  
EM GERAL APARECIMENTO DE MOFO E OUTROS DECORRENTES DO AMBIENTE DE INSTALAÇÃO.

**01****02****03****04****05**

Fixar os pregos em uma  
distancia de 10 cm.

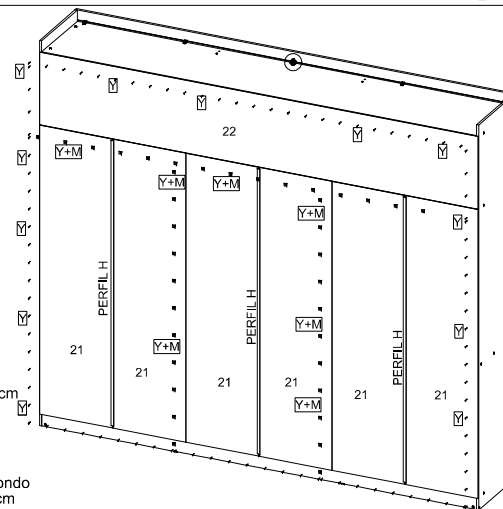
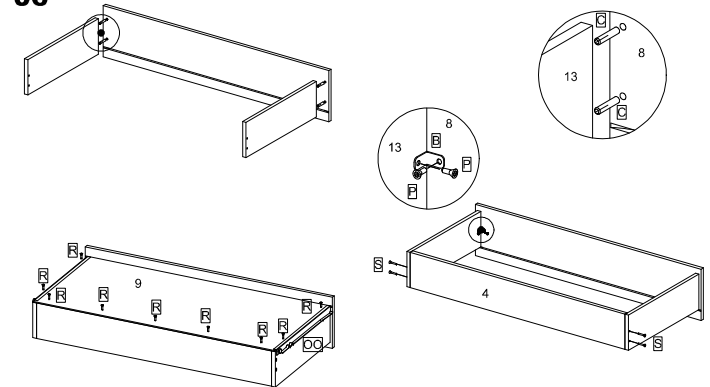
Fix the nails in a  
distance of 10 cm.

Fijar los clavos en a  
distancia de 10 cm.

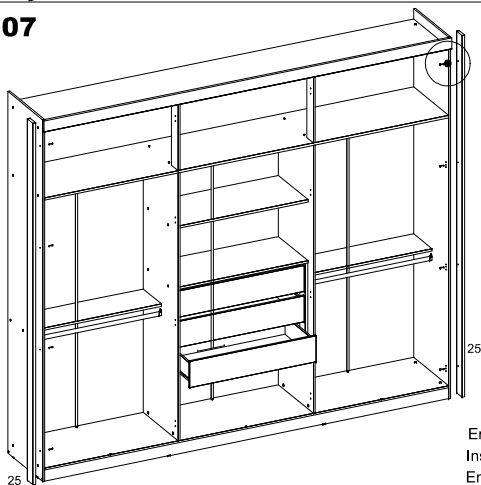
fixar os fixador de fundo  
em uma distancia de 15 cm

fix the bottom fastener  
at a distance of 15 cm

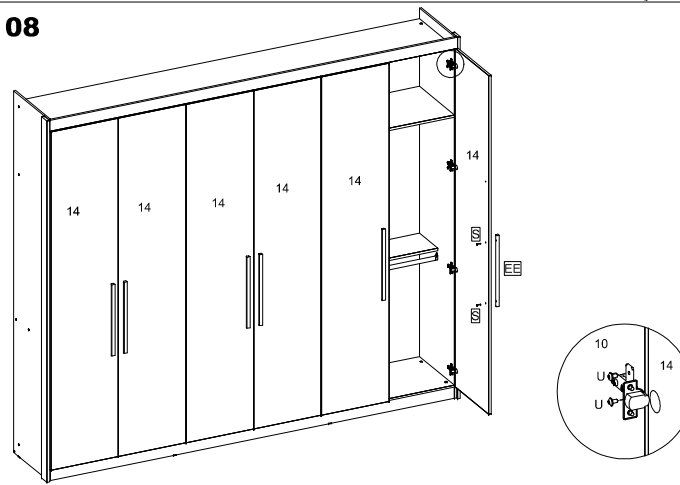
fijar los sujetadores de fondo  
en una distancia de 15 cm

**06**

Utilizar Cola na Montagem as Gavetas  
Use Glue on Mounting the Drawers  
Utilizar Cola en el montaje de los cajones

**07**

Encaixar a gaveta no Móvel.  
Insert the drawer into the Mobile.  
Encaje el cajón en el móvil.

**08****09**