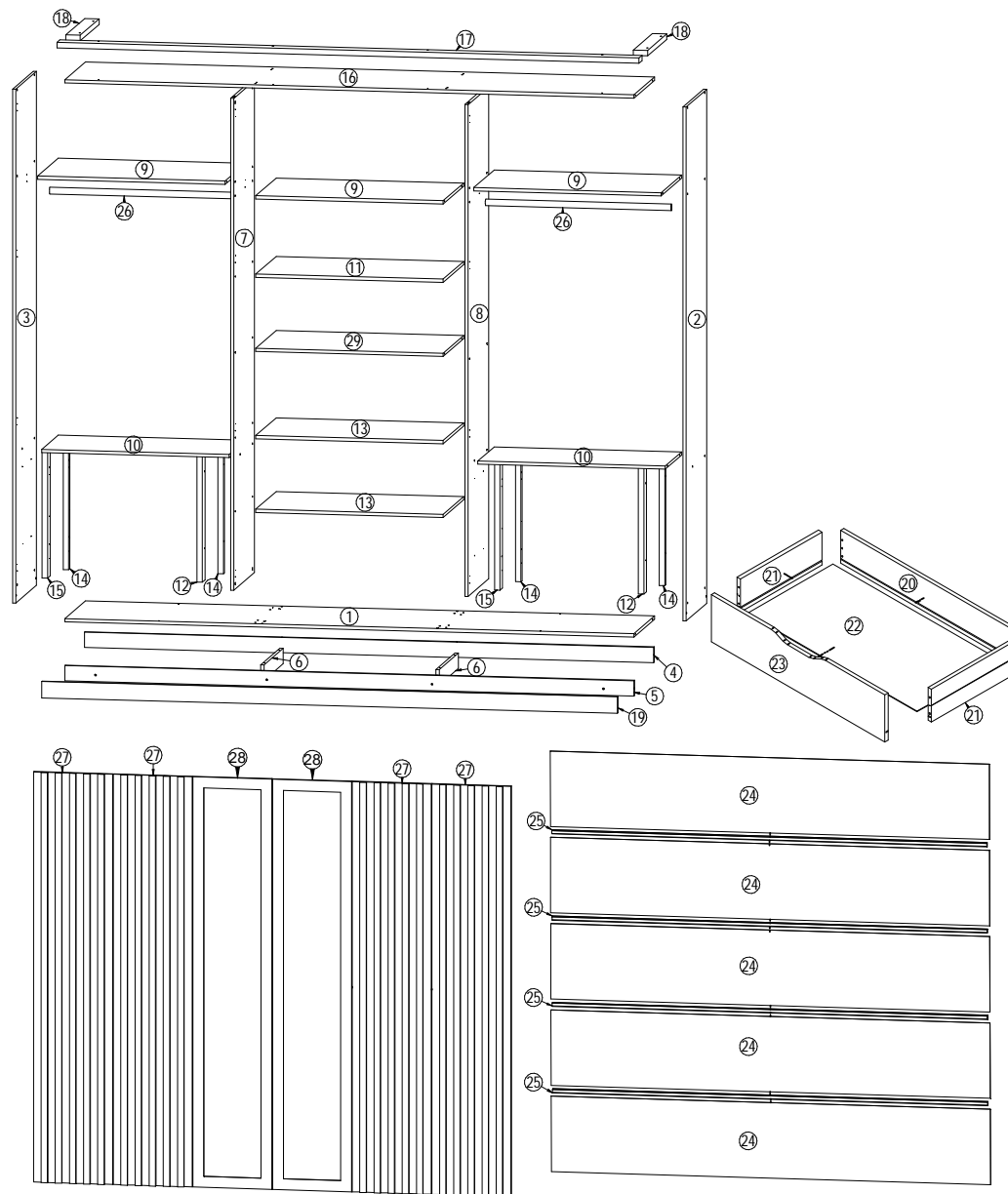






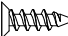



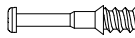
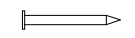



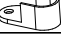



Roupeiro La Belle 4 portas



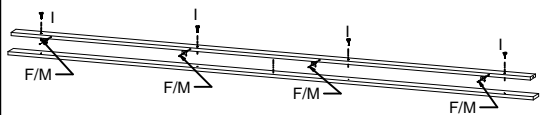
CERTIFICADO DE GARANTIA

- A PANAN Indústria de Madeiras e Móveis Ltda, solicita ao seu cliente toda atenção possível no momento da montagem dos produtos de sua fabricação, o que deverá ser feito com rigorosa observação do esquema de montagem.
- A garantia abrange todas as peças, partes e componentes que, eventualmente, venham apresentar defeito de fabricação no prazo de 03 (três) meses, contando a partir da entrega do produto ao consumidor, mediante nota fiscal de compra, que passa a fazer parte integrante do certificado.
- A garantia cessa se ocorrer um dos seguintes casos:
- 1 - Se o produto for adulterado ou consertado por pessoa não autorizada pela loja;
 - 2 - Se houver utilização de peças ou componentes não originais, adaptados ao produto;
 - 3 - O defeito for decorrente de negligência do montador ou consumidor em relação às instruções do esquema de montagem.
- É importante assinalar que o esquema de montagem que acompanha este certificado, deverá permanecer em poder do cliente, pois se houver necessidade de assistência técnica, ela só será atendida mediante o encaminhamento do citado esquema de montagem, assinalando a peça que estiver com defeito.
- Nota - A assistência técnica deverá ser solicitada à loja.

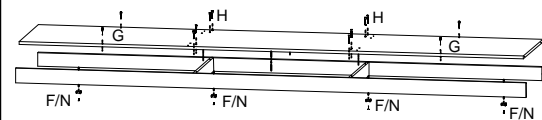
Nº	Nome da Peça	Código	Qtde
1	Base	30013137	1
2	Lateral direita	30013569	1
3	Lateral esquerda	30013570	1
4	Rodapé traseiro	30013577	1
5	Rodapé frontal (sem cor)	30013576	1
6	Travessa de rodapé	30013581	2
7	Divisão esquerda	30013566	1
8	Divisão direita	30013565	1
9	Prateleira superior	30013575	3
10	Tampo do gaveteiro	30013578	2
11	Prateleira móvel central	30013574	1
12	Afastador frontal direito	30013582	2
13	Prateleira móvel inferior	30013573	2
14	Afastador traseiro	30013584	4
15	Afastador frontal esquerdo	30013583	2
16	Tampo	30013579	1
17	Moldura superior	30013586	1
18	Moldura lateral	30013585	2
19	Moldura inferior	30013571	1
20	Traseiro de gaveta	30013580	6
21	Lateral de gaveta	30013568	12
22	Fundo de gaveta 774 x 391 x 2,5	30013587	6
23	Frente de gaveta curva	30013567	6
24	Fundo 2635 x 451 x 2,5	30013588	5
25	Perfil H 2612 mm	75010664	4
26	Tube oblongo 852 mm	75010011	2
27	Porta lateral	33010030	4
28	Porta de vidro reflecta	75010919	2
29	Prateleira central	30013595	1

Letra	Nome	Ferragem	Código	Qtde
A	Cantoneira zamac 2 furos		75010528	12
B	Cavilha 6x30 mm		75010244	56
C	Corrediça telescópica 350 mm		75010812	6
E	Dobradiça alta Slow 35 mm		75010785	24
F	Paraf cab chata 3,5x14		75010071	202
G	Paraf cab chata 3,5x35		75010073	40
H	Paraf cab chata 7x40		75010075	44
I	Parafuso 7x27 cabeça 13 mm		75010574	4
J	Parafuso minifix		75010149	8
K	Prego 10x10		75010256	140
L	Puxador Títo 218 mm		75010921	6
M	Sapata L		75010316	4
N	Sapata U 15 mm		75010176	8
O	Suporte cabideiro oblongo		75010105	4
P	Suporte de prat 6x8		75010159	12
Q	Tambor minifix 12x11		75010113	8
R	Tampa de minifix		75010109	8

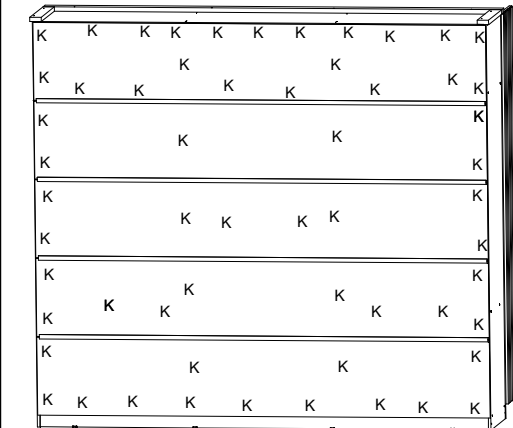
Passo 2 - Fixar a moldura inferior no rodapé frontal



Passo 1 - Fixar base, rodapé frontal, traseiro e travessas de rodapé

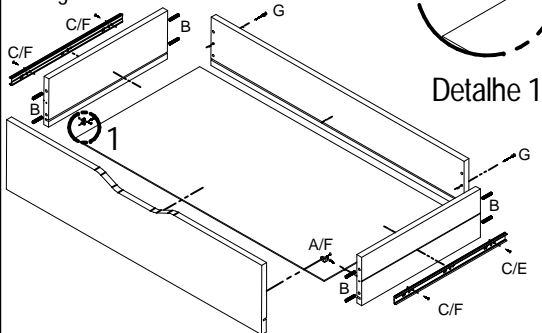


Passo 6 - Fixar os fundos



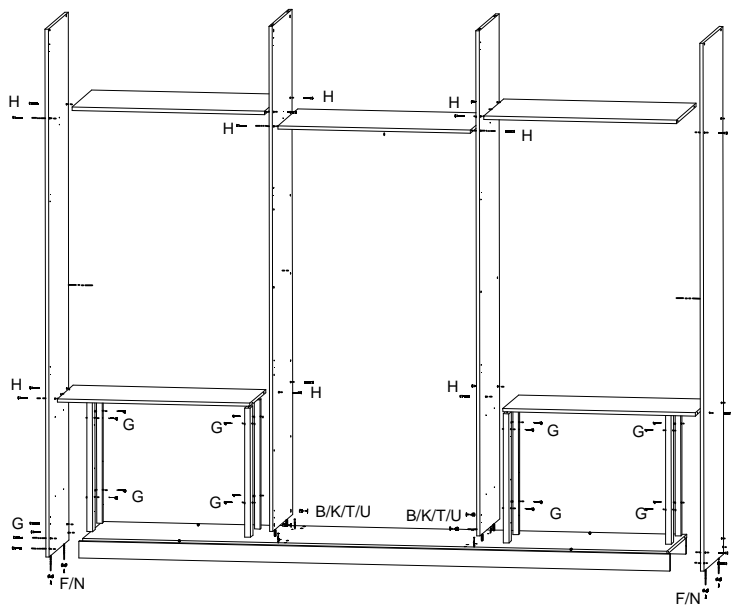
Passo 7 - Montagem das gavetas

Importantíssimo
- Usar cola na montagem
das gavetas.

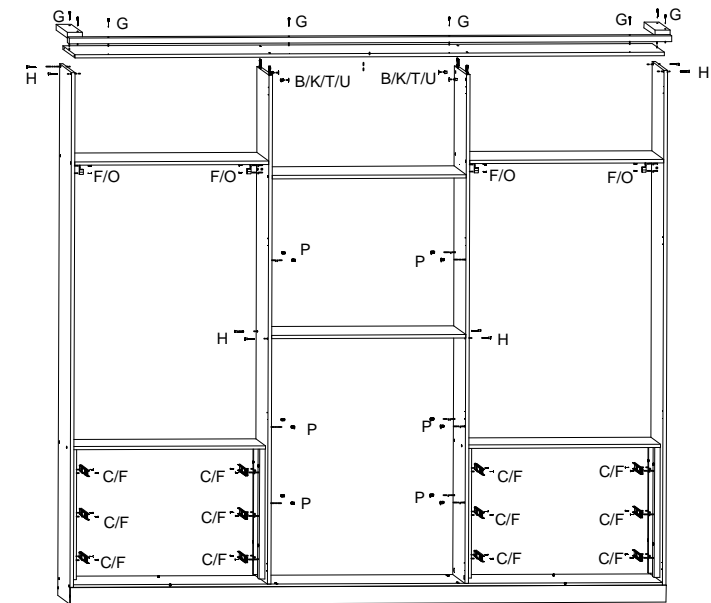


Detalhe 1

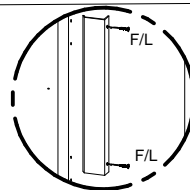
Passo 4 - Fixar as laterais, afastadores de gaveta, divisões, prateleiras superiores e tampos do gaveteiro



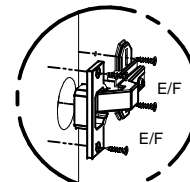
Passo 5 - Fixar tampo moldura superior, moldura superiores e corredeiras.



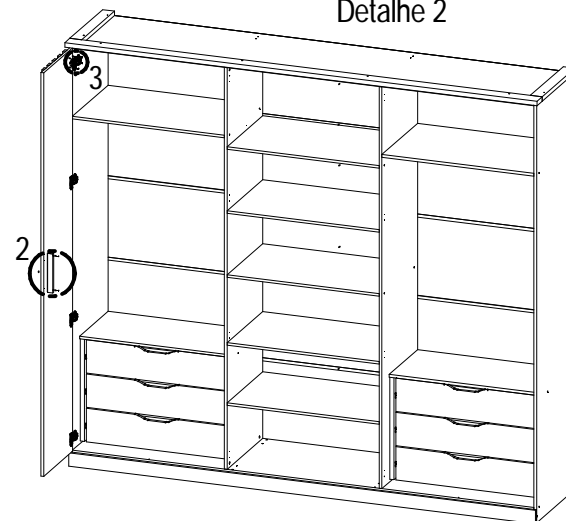
Passo 8 - Fixação das portas



Detalhe 2



Detalhe 3



Obs. Colocar tubos, gavetas,
prateleiras móveis e
tampos de minifix

Roupeiro completo

