



DEMÓBILE Indústria de Móveis Ltda.  
Rua : Jurutau, 1350 - Pq. Industrial II.  
Cep.: 86703-070  
Arapongas - PR - Brasil  
demobile@demobile.com.br

**IMPORTANTE**

ASSISTÊNCIA TÉCNICA - EM CASO DE SOLICITAÇÕES DE PEÇAS EM ASSISTÊNCIA TÉCNICA  
E NECESSARIO QUE AS MESMAS SEJAM SOLICITADAS JUNTO A LOJA OU SITE  
NO QUAL A COMPRA DO PRODUTO FOI REALIZADA.



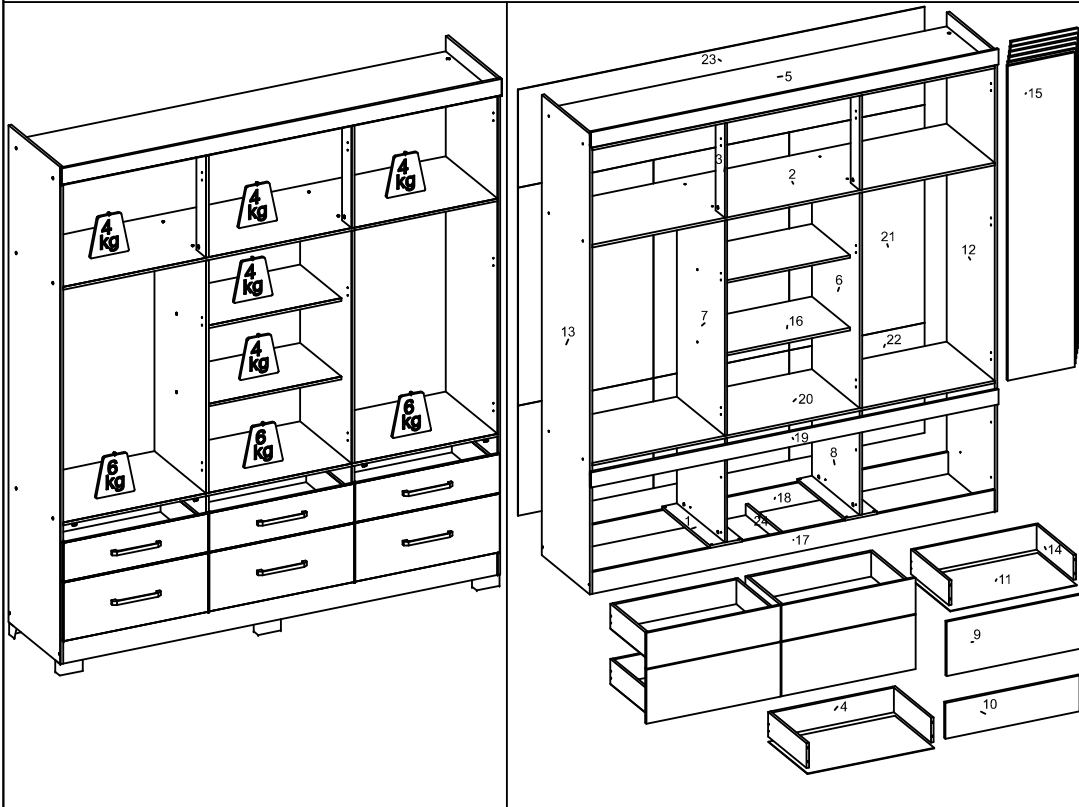
**ATENÇÃO:**

1. Ler atentamente toda a instrução antes de iniciar a montagem do móvel.
2. A montagem deverá ser feita em superfície limpa e plana, aconselhamos forrar o chão com a embalagem do produto a fim de não danificá-lo.
3. Os parafusos devem ser apertados periodicamente.
4. Evitar batidas e contato com objetos cortantes.
5. Observar as cargas máximas suportadas de acordo com o desenho.

**Carga Suportável**

O peso máximo de carga informado no desenho ao lado refere-se a objetos distribuídos de maneira uniforme sobre toda area de contato de peça.

66020 GUARDA ROUPA CASAL 06 PORTAS 06 GAVETAS VENETO  
66020 GUARD CASUAL CLOTHING 06 DOORS 06 DRAWERS VENETO  
66020 GUARDA ROPA CASAL 6 PUERTAS 06 GAVETAS VENETO



FERRAMENTAS NECESSÁRIAS (Não Fornecidas)				DESCRİÇÃO DE PEÇAS			DIMENSÕES				
BRANCO		NOGAL	TEBANO	REF_04	DESCRIÇÃO	DESCRIPTION	DESCRIPCIÓN	COMP.	LARG.	ESP.	QTD.
REF_01	REF_02	REF_03	VANILLA								
1	03153/20	03153/20	03153/20	-	BASE	BASE	BASE	450	150	12	2
2	04066/03	04066/113	04066/112	-	BASE MALEIRO	BASE	BASE	1890	450	12	1
3	05103/03	05103/113	05103/112	-	BATENTE FRONTAL	FRONT STOP	BATENTE FRONTAL	435	85	12	2
4	06123/03	06123/113	06123/112	-	CONTRA FUNDO	AGAINST THE BACKGROUND	CONTRA FONDO	573	114	12	6
5	07108/03	07108/113	07108/112	-	CHAPEU	HAT	SOMBREIRO	1890	450	12	1
6	08270/03	08270/113	08270/112	-	DIVISAO DIREITA	RIGHT DIVIDE	DIVISION DERECHA	992	450	12	1
7	08271/03	08271/113	08271/112	-	DIVISAO ESQUERDA	LEFT DIVISION	RIGHT DIVIDE	992	450	12	1
8	08272/03	08272/113	08272/112	-	DIVISAO GAVETEIRO	DIVISION TANK	DIVISION GAVETEIRO	479	450	12	2
9	09159/03	09159/108	09159/105	-	FRENTE DE GAVETA	DRAWER FRONT	FRENTE DEL CAJON	630	250	12	3
10	09160/03	09160/108	09160/105	-	FRENTE DE GAVETA MENOR	DRAWER FRONT	FRENTE DEL CAJON	630	165	12	3
11	10101/03	10101/113	10101/112	-	FUNDO GAVETA	DRAWER BACKGROUND	FONDO DEL CAJON	595	368	3	6
12	11340/03	11340/111	11340/110	-	LATERAL DIREITA	RIGHT SIDE	LATERAL DERECHA	2120	450	12	1
13	11341/03	11341/111	11341/110	-	LATERAL ESQUERDA	LEFT SIDE	LATERAL IZQUIERDA	2120	450	12	1
14	12004/03	12004/113	12004/112	-	LATERAL DE GAVETA	DRAWER SIDE	LATERAL DEL CAJON	360	114	12	12
15	14268/03	14268/108	14268/105	-	PORTA	DOOR	PUERTA	1448	315	12	6
16	15149/03	15149/113	15149/112	-	PRATELEIRA	SHELF	ESTANTE	622	360	12	2
17	16322/03	16322/108	16322/105	-	RODAPE FRONTAL	FRONT RODAPE	RODAPIE FRONTAL	1890	100	12	1
18	16323/20	16323/20	16323/20	-	RODAPE TRASEIRO	REAR RODAPE	RODAPIE TRASERO	1890	100	12	1
19	17088/03	17088/108	17088/105	-	RODAPETO VISTA	WHEEL CEILING	RODAPETO	1914	70	12	2
20	19210/03	19210/113	19210/112	-	TAMPO GAVETEIRO	TAPSET COVER	TAMPO GAVETEIRO	1890	450	12	1
21	20355/03	20355/113	20355/112	-	TRASEIRO	REAR	TRASERO	1004	637	3	3
22	20356/20	20356/20	20356/20	-	TRASEIRO DO GAVETEIRO	REAR	TRASERO	507	637	3	3
23	20357/03	20357/113	20357/112	-	TRASEIRO DO MALEIRO	REAR	TRASERO	1910	451	3	1
24	24016/20	24016/20	24016/20	-	APOIO DO PE	PE SUPPORT	APOYO DEL PE	424	50	12	1

DATA DE LANÇAMENTO: 26/11/2018

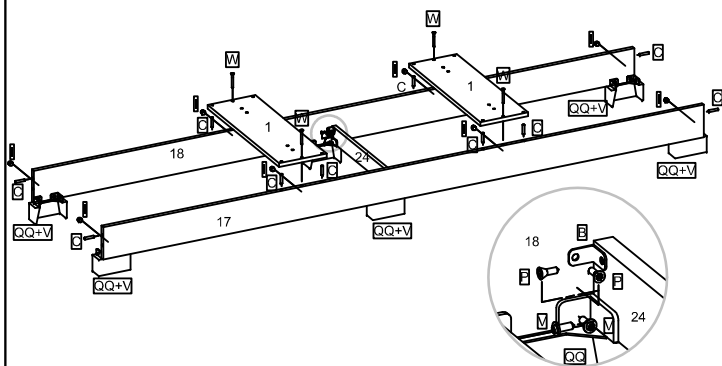
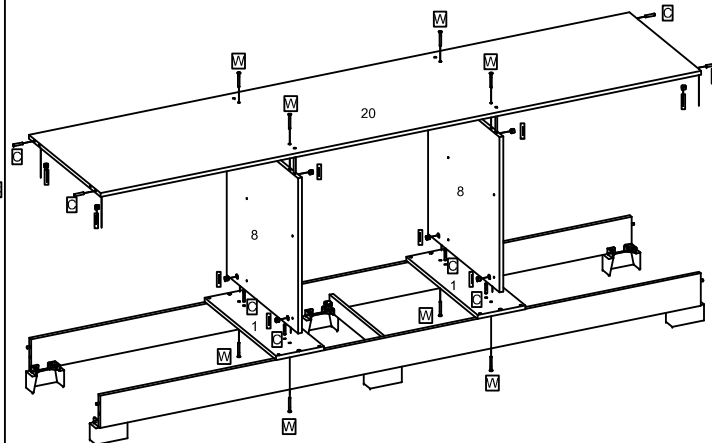
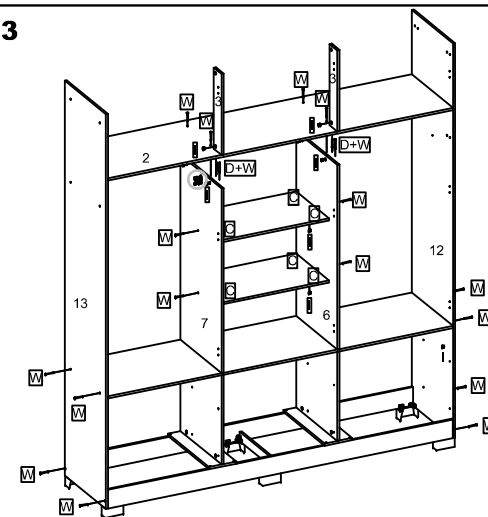
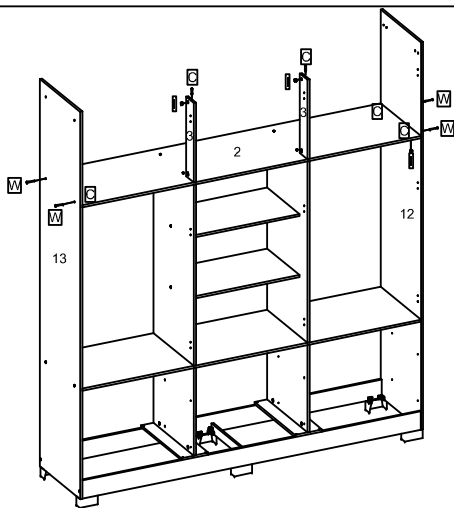
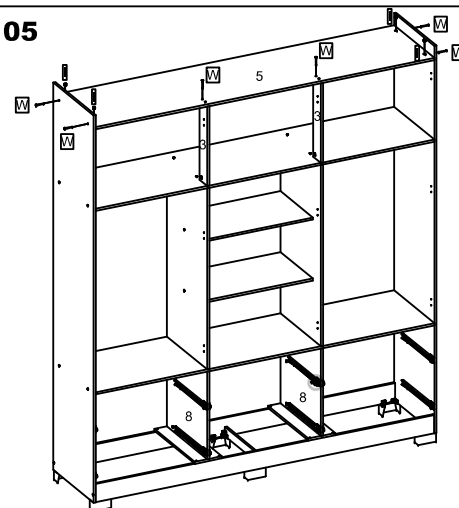
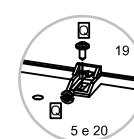
**ACESSORIOS / ACCESSORIES / ACCESORIOS**

DATA DE REVISÃO: 18/01/2019

9905015 PARAFUSO 4,5 X 45 PH 40 UN Screw / Tornillo	9905020 PARAFUSO 3,5 X 30PH 48 UN Screw / Tornillo	9905004 PARAFUSO 3,5 X 16 PH 48 UN Screw / Tornillo	9905003 PARAFUSO FLANG 3,5 X 12 PH 16 UN Screw / Tornillo	9905007 PARAFUSO 4 X 12 PH 72 UN Screw / Tornillo	9905008 PARAF 4 X 14 PH 24 UN Screw / Tornillo	9912006 SACHE DE COLA 03 UN sachet of cola / saché de cola	9905002 PARAFUSO 3,5 X 12 PH 81 UN Screw / Tornillo	9904035 PUX ECON 192 MM 12 UN Puller 448mm / Tirador 448mm
9901044 CABIDEIRO METALICO 614 MM 02 UN Metal clothes rack / Cabezales metálicos	9913005 CORREDICA METALICA 350MM 06 UN Metal Slide / Corredera Metálica	9920064 DISTANCIADOR PLASTICO 18 UN	9920020 DOBRADICA 26 MM 18 UN hinge / bisagra	9920005 CALCO 5 MM 18 UN Chock / calce	9920006 CANTONEIRA METALICA 14 UN Metal angle bracket/Cantoneras metálicas	9906002 PREGO 9X9 110 UN Nail / Clavo	9920058 SUP TRIANGULAR 06 UN Triangular Support / Soporte Triangular	
9920011 CAVILHA MADEIRA 6 X 30 MM 64 UN wooden peg / clavija de madeira	9918009 PE PLASTICO RETANGULARU 06 UN	9920025 FIXADOR 90 GRAUS 08 UN 90 degree fastener / fijador 90 grados	9920026 FIXADOR DE FUNDO 50 UN bottom fastener / fijador de fondo	9920038 SUPORTE CABIDE 04 UN hanger support / soporte cabidera	9920030 PORCA CILINDRICA 40 UN Cylindrical nut / Tuerca Cilíndrica	9920012 CAVILHAS 6 X 50 MM 06 UN wooden peg / clavija de madeira		

O FABRICANTE SÓ RESPONSABILIZA-SE PELAS PEÇAS DO PRODUTO. A MONTAGEM INCORRETA ACARRETARÁ A PERDA DA GARANTIA E DA ASSISTÊNCIAS. DESTA FORMA, O PRODUTO DEVERÁ SER MONTADO POR PROFISSIONAL QUALIFICADO

NÃO ESTAO COBERTOS PELA GARANTIA PROBLEMAS QUE TENHAM ORIGEM NA UTILIZAÇÃO DO PRODUTO DE FORMA INADEQUADA OU NA EXPOSIÇÃO DO MESMO A INTEMPÉRES COMO: INFILTRAÇÕES DE ÁGUA, INFESTAÇÃO DE CUPINS E PRAGAS EM GERAL APARECIMENTO DE MOFO E OUTROS DECORRENTES DO AMBIENTE DE INSTALAÇÃO.

**01****02****03****04****05****06**

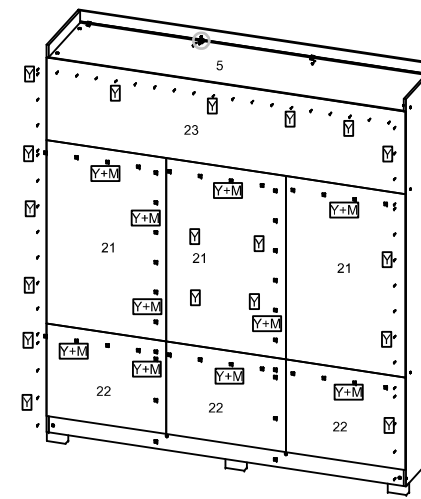
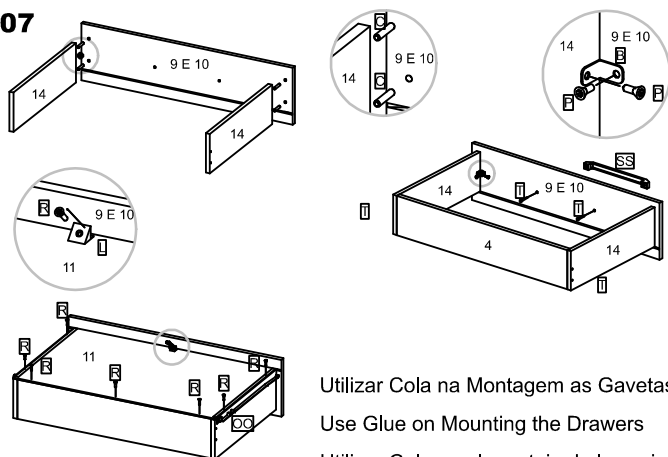
Fixar os pregos em uma distância de 10 cm.

Fix the nails in a distance of 10 cm.  
Fijar los clavos en una distancia de 10 cm.

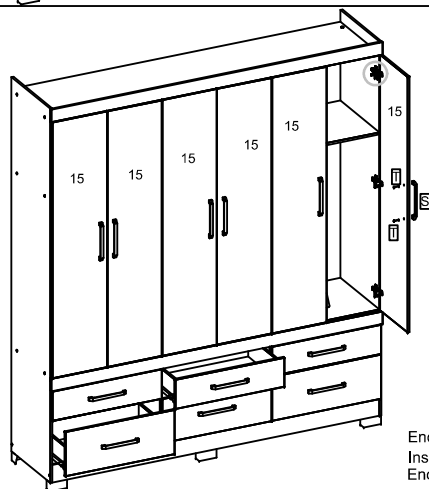
fixar os fixador de fundo em uma distância de 15 cm

fix the bottom fastener at a distance of 15 cm

fijar los sujetadores de fondo en una distancia de 15 cm

**07**

Utilizar Cola na Montagem as Gavetas  
Use Glue on Mounting the Drawers  
Utilizar Cola en el montaje de los cajones

**08**

Encaixar a gaveta no Móvel.  
Insert the drawer into the Mobile.  
Encaje el cajón en el móvil.

**09**