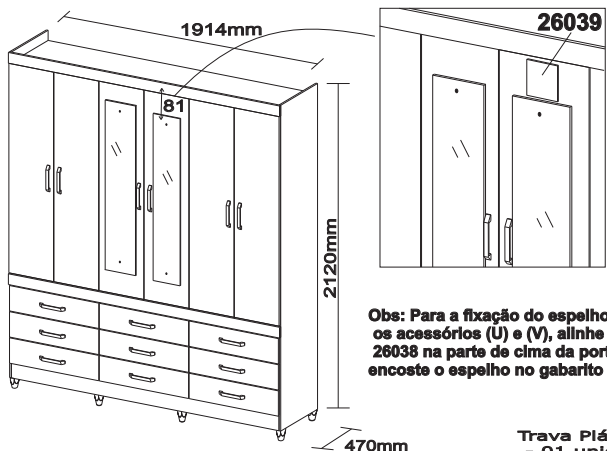




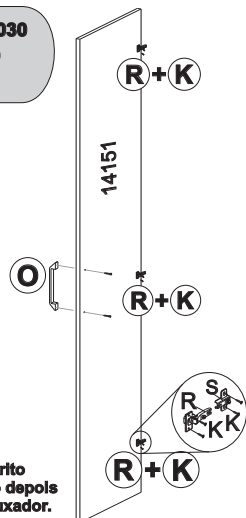
DEMÓBILE Indústria de Móveis Ltda.
 Rua : Jurutau, 1350 - Pq. Industrial II.
 Cep.: 86703-070
 Araçongas - PR - Brasil
 demobile@demobile.com.br

IMPORTANTE
 ASSISTÊNCIA TÉCNICA - EM CASO DE SOLICITAÇÕES DE PEÇAS EM ASSISTÊNCIA TÉCNICA
 É NECESSÁRIO QUE AS MESMAS SEJAM SOLICITADAS JUNTO À LOJA OU SITE
 NO QUAL A COMPRA DO PRODUTO FOI REALIZADA.

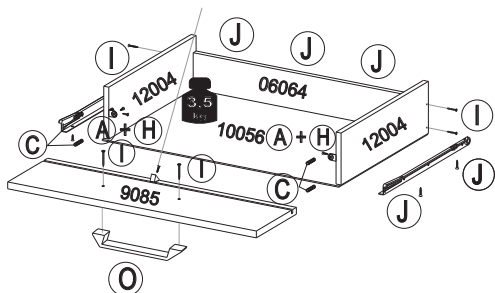
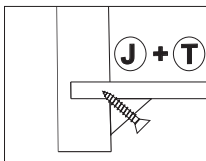
INSTRUÇÃO DE MONTAGEM / GUARDA ROUPA 6 PORTAS CANADÁ - CÓD. 69030
INSTRUCCIÓN DE MONTAJE / ROPERO 6 PUERTAS CANADÁ - CÓD. 69030
ASSEMBLY INSTRUCTION / WARDROBE 6 DOORS CANADÁ - CÓD. 69030



Obs: Para a fixação do espelho utilize os acessórios (U) e (V), alinhe o gabarito 26038 na parte de cima da porta, logo depois encoste o espelho no gabarito e no puxador.



Trava Plástica/Pestillo/Latch - 01 unid.

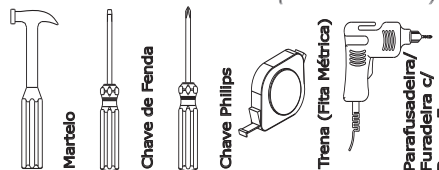


Carga Suportável

O peso máximo de carga informado no desenho ao lado refere-se a objetos distribuídos de maneira uniforme sobre toda área de contato da peça.

A FABRICANTE SÓ RESPONSABILIZA-SE PELAS PEÇAS DO PRODUTO.
 A MONTAGEM INCORRETA ACARRETERÁ A PERDA DA GARANTIA E DA ASSISTÊNCIA.
 DESTA FORMA, O PRODUTO DEVERÁ SER MONTADO POR PROFISSIONAL QUALIFICADO.

Ferramentas Necessárias (Não Fornecidas)



ATENÇÃO:

1. Ler atentamente toda a instrução antes de iniciar a montagem do móvel.
2. A montagem deverá ser feita em superfície limpa e plana, aconselhamos forrar o chão com a embalagem do produto a fim de não danificá-lo.
3. Os parafusos devem ser fixados utilizando parafusadeira.
4. Os parafusos devem ser apertados periodicamente.
5. Evitar batidas e contato com objetos cortantes.
6. Observar as cargas máximas suportadas de acordo com o desenho.

Item								Descrição de Peças / Descripción de Piezas / Description Pieces	Qtd.	Dimensões (mm)
Branco/Offil Blanco/Offil Tavola/White	Tubo Tubo Tubo	Anel/Anel/Anel Tubo/Anel/Anel Hole/Hole/Hole	Chave/Chave/Chave Tubo/Chave/Chave Key/Key/Key	Capoteiro/Chave Tubo/Chave/Chave Capoteiro/Key	Ebano/Chave Offil/Chave Ebano/Key	Noga/Chave Tavola/Chave Noga/Key	Tubo/Chave Offil/Chave Tubo/Key			
09085/03	09085/13	09085/89	09085/92	09085/98	09085/105	09085/108	09085/108	Fronte da Gaveta / Pieza Frontal de Cajón / Frontal Bord of the Drawer	9	630x165x15
14151/03	14151/13	14151/89	14151/92	14151/98	14151/105	14151/108	14151/108	Porta / Puerta / Door	6	1363x315x15
17049/03	17049/13	17049/88	17049/10	17049/95	17049/105	17049/106	17049/106	Rodadeteo / Protector Superior / Front Detail	2	1914x70x15
11184/03	11184/13	11184/90	11184/104	11184/101	11184/110	11184/111	11184/111	Lateral Direita / Costado Derecho / Right Side Panel	1	2120x450x12
11185/03	11185/13	11185/90	11185/104	11185/101	11185/110	11185/111	11185/111	Lateral Esquerda / Costado Izquierdo / Left Side Panel	1	2120x450x12
07057/03	07057/13	07057/41	07057/37	07057/37	07057/112	07057/113	07057/113	Chapéu / Tapa / Top	1	1890x450x12
04038/03	04038/13	04038/41	04038/41	04038/37	04038/112	04038/113	04038/113	Base Maleiro / Plataforma Superior / Top Shelf	1	1890x450x12
19121/03	19121/13	19121/41	19121/41	19121/37	19121/112	19121/113	19121/113	Tampo Gaveteiro / Tampion de lo Cajóns / Top Bord of the Drawer	1	1890x450x12
05067/03	05067/13	05067/41	05067/41	05067/37	05067/112	05067/113	05067/113	Batente / Columna / Column	2	330x85x12
08144/03	08144/13	08144/41	08144/41	08144/37	08144/112	08144/113	08144/113	Divisão Direita / Divisorio Derecho / Right Partition	1	1013x450x12
08145/03	08145/13	08145/41	08145/41	08145/37	08145/112	08145/113	08145/113	Divisão Esquerda / Divisorio Izquierdo / Left Partition	1	1013x450x12
08146/03	08146/13	08146/41	08146/41	08146/37	08146/112	08146/113	08146/113	Divisão da Gaveta / Divisorio de Cajón / Drawer's Partition	2	563x450x12
15080/03	15080/13	15080/41	15080/41	15080/37	15080/112	15080/113	15080/113	Prateleira / Plataforma Central / Central Shelf	1	622x360x12
06064/03	06064/13	06064/41	06064/41	06064/37	06064/112	06064/113	06064/113	Contra Fundo / Pieza Trasera de Cajón / Back Bord of the Drawer	9	574x80x12
12004/03	12004/13	12004/41	12004/41	12004/37	12004/112	12004/113	12004/113	Lateral da Gaveta / Costado de Cajón / Side Bord of the Drawer	18	360x114x12
16175/03	16175/13	16175/88	16175/10	16175/95	16175/105	16175/106	16175/106	Rodapé Frontal / Rodapié Frontal / Skirting Bord (front)	1	1890x100x12
16176/20	16176/20	16176/20	16176/20	16176/20	16176/20	16176/20	16176/20	Rodapé Traseiro / Rodapié Trasero / Skirting Bord (back)	1	1890x100x12
16177/20	16177/20	16177/20	16177/20	16177/20	16177/20	16177/20	16177/20	Rodapé Interno / Rodapié Interno / Skirting Bord (internal)	2	404x100x12
03068/03	03068/13	03068/41	03068/41	03068/37	03068/112	03068/113	03068/113	Base / Base / Base	2	450x150x12
20177/03	20177/13	20177/51	20177/51	20177/37	20177/20	20177/20	20177/20	Traseiro Superior / Trasero Superior / Top Back Panel	1	1910x346x2,5
10056/03	10056/13	10056/51	10056/51	10056/37	10056/112	10056/113	10056/113	Fundo da Gaveta / Fondo de Cajón / Drawer Base	9	595x368x2,5
20178/03	20178/13	20178/51	20178/51	20178/37	20178/112	20178/113	20178/113	Traseiro / Trasero / Back Panel	3	1025x636x2,5
20179/20	20179/20	20179/20	20179/20	20179/20	20179/20	20179/20	20179/20	Traseiro do Gaveteiro / Trasero de los Cajóns / Drawers Back Panel	3	636x581x2,5
9913005	9913005	9913005	9913005	9913005	9913005	9913005	9913005	Cornedija Metálica / Resbalador Metálico / Metallic Sliding	9 P	-
9917014	9917014	9917014	9917014	9917014	9917014	9917014	9917014	Espelho / Espejo / Mirror	2	1200x240
9901044	9901044	9901044	9901044	9901044	9901044	9901044	9901044	Cabideiro / Cabidero / Coat Hanger	3	614
9918006	9918006	9918006	9918006	9918006	9918006	9918006	9918006	Pé Plástico / Plé Plástico / Plastic Foot	8	47x47x100
01135/20	01135/20	01135/20	01135/20	01135/20	01135/20	01135/20	01135/20	Acessórios / Accesorios / Accessorie	1	-
26039/20	26039/20	26039/20	26039/20	26039/20	26039/20	26039/20	26039/20	Gabarito do Espelho / Plantilla / Template	1	81x81x2,5

A 9920006	B 9920012	C 9920011	E 9920025	F 9920026	G 9905003
Canhoneira metálica / Escuadra metálica / Angle-iron - 24 un.	Cavilha 6x50 / Caviña 6x50 / Dowel 6x50 - 10 un.	Cavilha 6x30 / Caviña 6x30 / Dowel 6x30 - 68 un.	Fixador 90 / Fijador 90 / To fix 90 - 08 un.	Fixador fundo/Fijador del fondo/Back panel fixer 50 un.	Parafuso Flangeado / Tornillo/Screw 3,5 x 12 mm - 48 un.
H 9905002	I 9905020	J 9905004	K 9905007	L 9905015	M 9920030
Parafuso/Tornillo/Screw 3,5 x 12 mm - 114 un.	Parafuso/Tornillo/Screw 3,5 x 30 mm - 66 un.	Parafuso/Tornillo/Screw 3,5 x 16 mm - 81 un.	Parafuso/Tornillo/Screw 4,0 x 12 mm - 72 unid.	Parafuso/Tornillo/Screw 4,5 x 45 mm - 38 un.	Porca cilíndrica / Tuercas cilíndrica / Cylindrical nut - 38 un.
N 9906002	O 9904006	P 9912006	Q 9920038	R 9920020	S 9920005
Prego/Clavo/Nail 9 x 9 mm - 110 un.	Puxador/Mantijas/Handles 192mm 15 un.	Cola / Cola / Glue - 04 un.	Suporte cabideiro/Suporte percha/Support to hanger 06 un.	Dobradilha/Bisagra/Joints 18 unid.	Calço / Suporte para bisagra/Chock 18 un.
T 9920058	U 9905029	V 9920063			
Trava Plástica/Pestillo/Latch 14 x 14 - 09 unid.	Parafuso/Tornillo/Screw 3,5 x 16 mm - 04 unid.	Bucha fixação espelho 04un.			



Medidas em mm

DEM0005 - Última alteração 25/01/2017.



DEMÓBILE Indústria de Móveis Ltda.
Rua : Jurutau, 1350 - Pq. Industrial II.
Cep.: 86703-070
Arapongas - PR - Brasil
demobile@demobile.com.br

LIMPEZA E CONSERVAÇÃO

A limpeza do móvel deve ser efetuada **somente com pano macio e seco.**

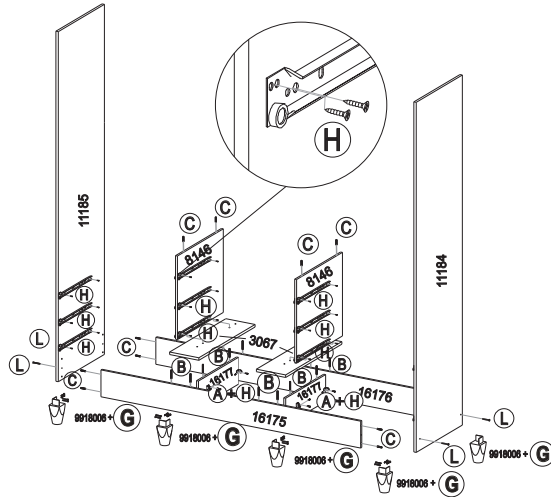
Não utilizar produtos abrasivos ou similares, tais como:

- Cera;
- Detergentes;
- Lustra-móveis;
- Álcool;
- Tinner;
- etc.

Montagem - Passo a Passo 69030



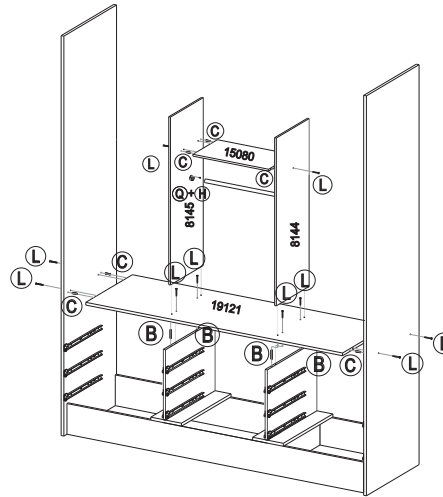
01



Obs: Fixe a base aos rodapés com (C+L), fixe as correções nas marcações das divisões das gavetas com (H), encaixe as divisões nas bases (B), parafuse com (H) e encaixe os rodapés interno e trave-os com (A+H) nos rodapés.

Obs: Fixe as correções nas laterais com (H) nas marcações, encaixe as laterais nos rodapés e parafuse com (L), instale os pés.

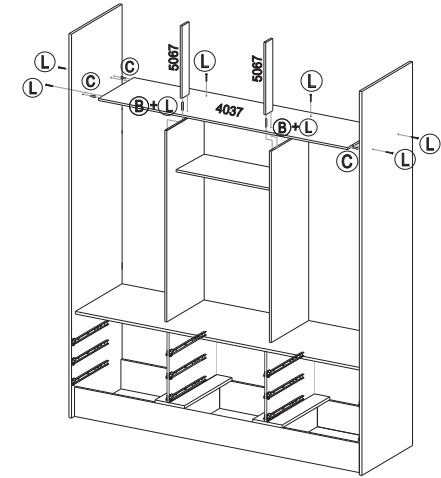
02



Obs: Encaixe o tampo do gaveteiro, fixe-o nas laterais e nas divisões das gavetas com (L), em seguida encaixe as divisões e a prateleira.

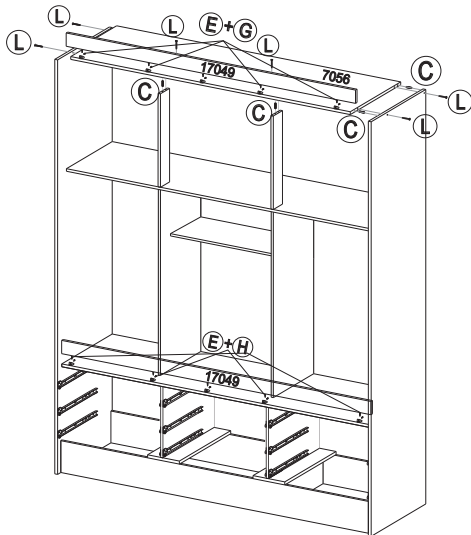
03

Obs: Fixe os batentes na base do maleiro com (B+L), fixe a base do maleiro nas divisões e laterais.

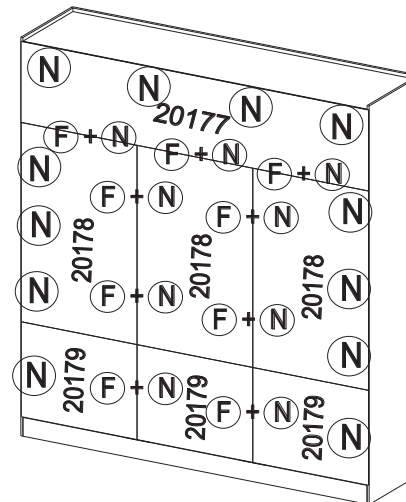


04

Obs: Fixe o chapéu ao produto com (C+L), instale os rodadetes com (E+G).



05



06

