

# GR. MASTER 8.6

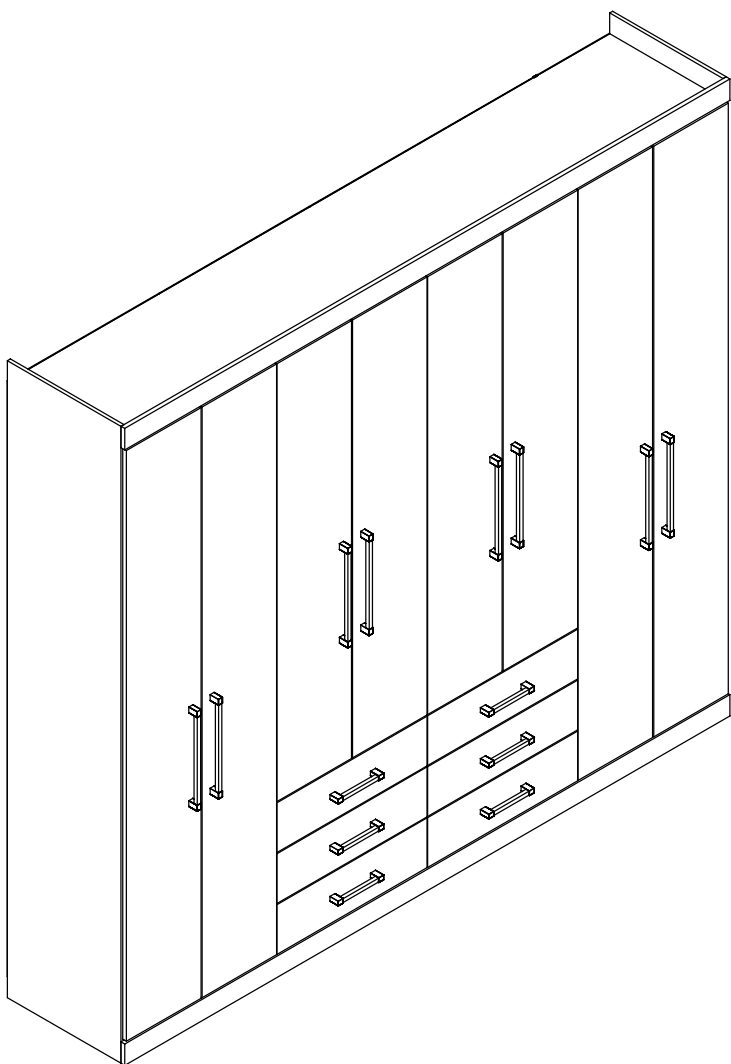
WARDROBE MASTER 8.6  
ROPERO MASTER 8.6

## ESQUEMA DE MONTAGEM 949232-02

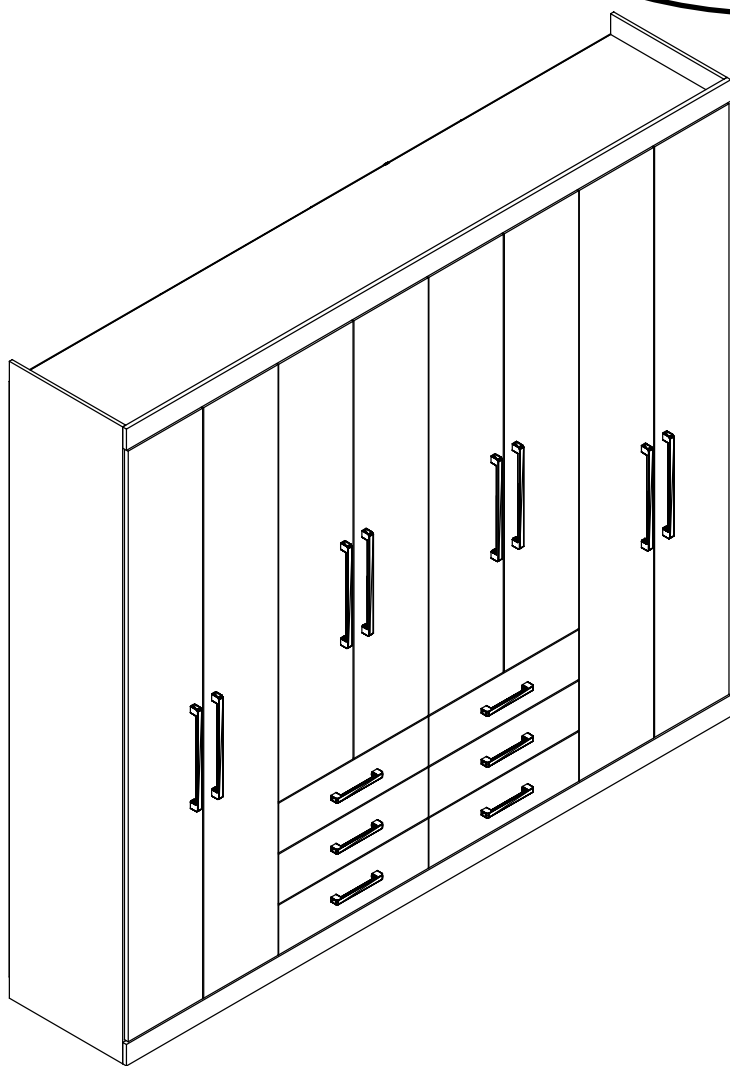
ASSEMBLING INSTRUCTIONS  
MANUAL DE ARMADO

*santos*  
**Andirá**

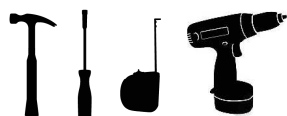
ISO 9001 | 14001



**132311A • DEMOLIÇÃO/DEMOLIÇÃO**



**132366A • BRANCO/BRANCO**  
**152422A • CASTANHA/CASTANHA**  
**152427 • CASTANHAS/OFFWHITE**  
**152455A • ATACAMA/ATACAMA**



90 minutos  
90 minutes

[www.santosandira.com.br](http://www.santosandira.com.br)

## **AVISO**

***Para limpeza do seu móvel utilize flanela seca ou levemente umidecida, sem produtos químicos!  
A montagem é de responsabilidade da loja/site revendedor.***

## **WARNING**

***To clean your mobile use dry cloth or slightly moistened, no chemicals!  
The assembly is the responsibility of the shop/reseller site.***

## **ADVERTENCIA**

***Para limpiar su mueble use un paño seco o ligeramente humedecido, sin productos químicos!  
El armado es responsabilidad de la tienda/sitio revendedor.***



ISO 14001



ISO 9001



***Descarte os resíduos de forma seletiva!***

***Dispose of waste selectively!***

***Deseche los residuos de manera selectiva!***

***“Para descarte desse móvel, recomendamos que realize doações a instituições, ou procure coletas municipais, empresas especializadas em reciclagem.”***

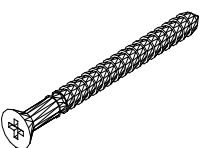

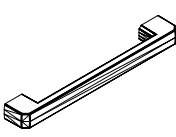
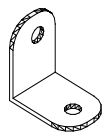
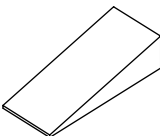
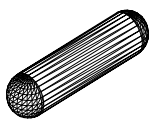

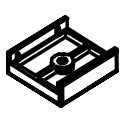
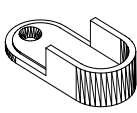
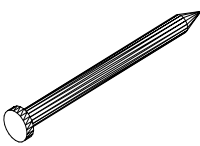

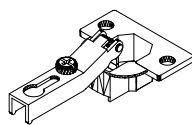
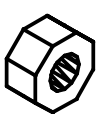
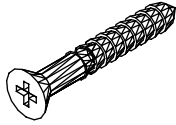

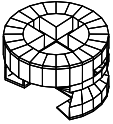
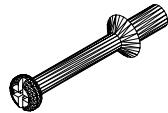
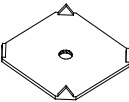
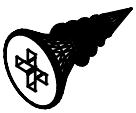
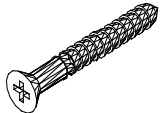
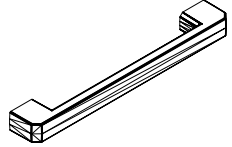
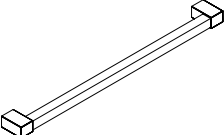
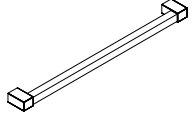
***“To discard the furniture, we recommend that you make donations to institutions, or look for municipal collections, recycling companien”***

***“Para el descarte de ese mueble, se recomienda a hacer donaciones a instituciones, o busque colectas municipales, empresas especializadas en reciclaje”***



# RELAÇÃO DE ACESSÓRIOS

## LIST OF ACCESSORIES • LISTA DE ACCESORIOS

<p><b>A</b> <b>28</b></p>  <p><b>PARAFUSO FI CH PH 4,5x45</b> SCREW FI CH PH 4,5x45 TORNILLO FI CH PH 4,5x45</p>	<p><b>B</b> <b>134</b></p>  <p><b>PARAFUSO FI CH PH 4,0x12</b> SCREW FI CH PH 4,0x12 TORNILLO FI CH PH 4,0x12</p>	<p><b>C</b> <b>06</b></p>  <p><b>PUX. VERO 160mm</b> HANDLE VERO 160mm TIRADOR VERO 160mm</p>	<p><b>D</b> <b>21</b></p>  <p><b>CANTONEIRA METAL</b> BRACKET METAL CANTONEIRA METAL</p>
<p><b>E</b> <b>04</b></p>  <p><b>CUNHA</b> WEDGE CUÑA</p>	<p><b>F</b> <b>123</b></p>  <p><b>CAVILHA MADEIRA 6x25</b> WOOD PEG 6x25 TARUGO DE MADERA 6x25</p>	<p><b>G</b> <b>28</b></p>  <p><b>PORCA CILINDRICA 12x09</b> CYLINDRICAL NUT 12x09 TUERCA CILÍNDRICA 12x09</p>	<p><b>H</b> <b>06</b></p>  <p><b>CONJ. CORREDIÇA METAL 350mm</b> SET OF METAL SLIDES 350mm CONJ. DE RIELES DE METAL 350mm</p>
<p><b>I</b> <b>10</b></p>  <p><b>SAPATA LAT. MINI 12mm</b> SHOE SIDE. MINI 12 mm SAPATA LAT. MINI 12mm</p>	<p><b>J</b> <b>08</b></p>  <p><b>SUPORTE CABIDEIRO OB.</b> HANGER HOLDER SOPORTE PARA PERCHERO</p>	<p><b>K</b> <b>10</b></p>  <p><b>PREGO 12x12</b> NAIL 12x12 CLAVO 12x12</p>	<p><b>L</b> <b>246</b></p>  <p><b>PREGO 10x10</b> NAIL 10x10 CLAVO 10x10</p>
<p><b>M</b> <b>24</b></p>  <p><b>DOBRA METAL 26mm</b> METAL HINGE 26mm BISAGRA METAL 26mm</p>	<p><b>N</b> <b>02</b></p>  <p><b>COLA PVA</b> GLUE PVA COLA PVA</p>	<p><b>O</b> <b>10</b></p>  <p><b>PARAFUSO MQ PN ZB 4x25</b> SCREW MQ PN ZB 4x25 TORNILLO MQ PN ZB 4x25</p>	<p><b>P</b> <b>10</b></p>  <p><b>PORCA SX MA 4</b> NUT SX MA 4 TUERCA SX MA 4</p>
<p><b>Q</b> <b>24</b></p>  <p><b>CALÇO P/ DOBRA 5mm</b> WEDGE FOR HINGE 5mm CALZO P/ BISAGRA 5mm</p>	<p><b>R</b> <b>02</b></p>  <p><b>PARAFUSO FI CH PH 4,0x25</b> SCREW FI CH PH 4,0x25 TORNILLO FI CH PH 4,0x25</p>	<p><b>S</b> <b>28</b></p>  <p><b>PARAFUSO FI FL PH 3,5x30</b> SCREW FI FL PH 3,5x30 TORNILLO FI FL PH 3,5x30</p>	<p><b>T</b> <b>01</b></p>  <p><b>CASTANHA GIROFIX 12x09</b> MINIFIX 12x09 MINIFIX 12x09</p>
<p><b>U</b> <b>01</b></p>  <p><b>PINO GIROFIX 35mm</b> GIROFIX PIN 35mm TORNILLO DEL GIROFIX 35mm</p>	<p><b>V</b> <b>60</b></p>  <p><b>FIXADOR FUNDO</b> BACKBOARD'S FIXER FIJADOR DEL COSTADO</p>	<p><b>X</b> <b>48</b></p>  <p><b>PARAFUSO FI CH PH 4,0x14</b> SCREW FI CH PH 4,0x14 TORNILLO FI CH PH 4,0x14</p>	<p><b>Y</b> <b>31</b></p>  <p><b>PARAFUSO FI CH PH 3,5x40</b> SCREW FI CH PH 3,5x40 TORNILLO FI CH PH 3,5x40</p>
<p><b>Z</b> <b>08</b></p>  <p><b>PUX. VERO 320mm</b> HANDLE VERO 320mm TIRADOR VERO 320mm</p>	<p><b>AA</b> <b>08</b></p>  <p><b>PUX. AUSTRIA 320mm</b> HANDLE AUSTRIA 320mm TIRADOR AUSTRIA 320mm</p>	<p><b>AB</b> <b>06</b></p>  <p><b>PUX. AUSTRIA 160mm</b> HANDLE AUSTRIA 160mm TIRADOR AUSTRIA 160mm</p>	

**RELAÇÃO DE PEÇAS**  
LIST OF PARTS • LISTA DE PARTES

<b>DESCRIÇÃO</b> DESCRIPTION DESCRIPCIÓN	<b>VOLUME</b> VOLUME VOLUMEM	<b>NÚMERO</b> NUMBER NÚMERO	<b>DIMENSÃO</b> DIMENSION DIMENSIÓN	<b>QUANTIDADE</b> QUANTITY CANTIDAD
<b>TRAVA</b> LOCK TRABA	<b>01</b>	<b>01</b>	<b>582x50x12</b>	<b>02</b>
<b>VISTA SUPERIOR</b> SUPERIOR FRONTAGE VISTA SUPERIOR	<b>01</b>	<b>06</b>	<b>2388x73x15</b>	<b>01</b>
<b>CABIDEIRO ECO. FRIZADO</b> FRIZZED ECO HANGER PERCHERO ECO. FRIZADO	<b>01</b>	<b>07</b>	<b>573mm</b>	<b>04</b>
<b>FUNDO GAVETA</b> DRAWER'S BOTTOM FONDO DEL CAJÓN	<b>01</b>	<b>08</b>	<b>555x365x2,5</b>	<b>06</b>
<b>TAMPO</b> COVER TAPA	<b>01</b>	<b>629</b>	<b>582x448x12</b>	<b>01</b>
<b>RODAPÉ FRONT/TRAS</b> BASEBOARD FRONT/BACK ZÓCALO FRONTAL/TRASERO	<b>01</b>	<b>3982</b>	<b>582x71x12</b>	<b>06</b>
<b>LAT. DE GAVETA</b> SIDE DRAWER LATERAL DE CAJÓN	<b>01</b>	<b>6961</b>	<b>357x101x12</b>	<b>12</b>
<b>TRASEIRO GAVETA</b> DRAWER'S BACKBOARD TRASERO DE CAJÓN	<b>01</b>	<b>7063</b>	<b>533x90x12</b>	<b>06</b>
<b>PRATELEIRA</b> SHELF ESTANTE	<b>01</b>	<b>7822</b>	<b>582x380x12</b>	<b>04</b>
<b>VISTA INFERIOR</b> BOTTON FRONTAGE VISTA INFERIOR	<b>01</b>	<b>8434</b>	<b>2388x73x15</b>	<b>01</b>
<b>CHAPÉU</b> WARDROBE'S TOP TAPA SUPERIOR	<b>01</b>	<b>8435</b>	<b>2364x448x12</b>	<b>01</b>
<b>BASE MALEIRO</b> BASE FOR LUGGAGE RACK BASE DEL PORTAEQUIPAJES	<b>01</b>	<b>8436</b>	<b>2364x448x12</b>	<b>01</b>
<b>TAMPO</b> COVER TAPA	<b>01</b>	<b>8444</b>	<b>582x300x12</b>	<b>02</b>

## RELAÇÃO DE PEÇAS

### LIST OF PARTS • LISTA DE PARTES

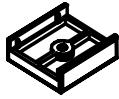
<b>DESCRIÇÃO</b> DESCRIPTION DESCRIPCIÓN	<b>VOLUME</b> VOLUME VOLUMEM	<b>NÚMERO</b> NUMBER NÚMERO	<b>DIMENSÃO</b> DIMENSION DIMENSIÓN	<b>QUANTIDADE</b> QUANTITY CANTIDAD
<b>TRASEIRO G.R</b> WARDROBE'S BACKBOARD COSTADO DEL ROPERO	<b>02</b>	<b>02</b>	<b>2035x597x2,5</b>	<b>01</b>
<b>TRASEIRO G.R</b> WARDROBE'S BACKBOARD COSTADO DEL ROPERO	<b>02</b>	<b>03</b>	<b>2035x594x2,5</b>	<b>02</b>
<b>TRASEIRO G.R</b> WARDROBE'S BACKBOARD COSTADO DEL ROPERO	<b>02</b>	<b>04</b>	<b>2035x296x2,5</b>	<b>02</b>
<b>PERFIL PLÁSTICO</b> PLASTIC PROFILE PERFIL PLASTICO	<b>02</b>	<b>05</b>	<b>2035mm</b>	<b>01</b>
<b>PORTA</b> DOOR PUERTA	<b>02</b>	<b>6507</b>	<b>2018x294x15</b>	<b>04</b>
<b>PORTA</b> DOOR PUERTA	<b>02</b>	<b>6508</b>	<b>1496x294x15</b>	<b>04</b>
<b>FRENTE GAVETA</b> DRAWER'S FRONT FRENTE DEL CAJÓN	<b>02</b>	<b>7060</b>	<b>592x170x15</b>	<b>06</b>
<b>DESCRIÇÃO</b> DESCRIPTION DESCRIPCIÓN	<b>VOLUME</b> VOLUME VOLUMEM	<b>NÚMERO</b> NUMBER NÚMERO	<b>DIMENSÃO</b> DIMENSION DIMENSIÓN	<b>QUANTIDADE</b> QUANTITY CANTIDAD
<b>TAMPO</b> COVER TAPA	<b>03</b>	<b>629</b>	<b>582x448x12</b>	<b>01</b>
<b>BATENTE</b> TOP SUPPORT BATIENTE	<b>03</b>	<b>6238</b>	<b>373x90x12</b>	<b>03</b>
<b>BATENTE</b> TOP SUPPORT BATIENTE	<b>03</b>	<b>6239</b>	<b>373x50x12</b>	<b>03</b>
<b>LAT. EXT. ESQUERDA</b> LEFT EXTERNAL SIDE LAT. EXT. IZQUIERDA	<b>03</b>	<b>8437</b>	<b>2176x448x12</b>	<b>01</b>
<b>LAT. EXT. DIREITA</b> RIGHT EXTERNAL SIDE LATERAL EXTERNA DERECHA	<b>03</b>	<b>8438</b>	<b>2176x448x12</b>	<b>01</b>
<b>LAT. INTERNA ESQUERDA</b> LEFT INTERNAL SIDE LAT. INTERNA IZQUIERDA	<b>03</b>	<b>8439</b>	<b>1708x448x12</b>	<b>01</b>
<b>LAT. INTERNA DIREITA</b> RIGHT INTERNAL SIDE LAT. INTERNA DERECHA	<b>03</b>	<b>8440</b>	<b>1708x448x12</b>	<b>01</b>
<b>TAMPO DA GAVETA</b> DRAWER'S COVER TAPA DEL CAJÓN	<b>03</b>	<b>8441</b>	<b>1176x448x12</b>	<b>01</b>
<b>LAT. INTERNA CENTRAL</b> CENTRAL INTERNAL SIDE LAT. INTERNA CENTRAL	<b>03</b>	<b>8442</b>	<b>1103x448x12</b>	<b>01</b>
<b>DIVISÓRIA</b> DIVISION DIVISIÓN	<b>03</b>	<b>8443</b>	<b>593x448x12</b>	<b>01</b>

**B**  
**16**



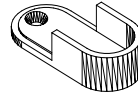
**PARAFUSO FI CH PH 4,0x12**  
SCREW FI CH PH 4,0x12  
TORNILLO FI CH PH 4,0x12

**I**  
**04**



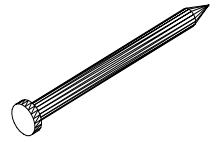
**SAPATA LAT. MINI 12mm**  
SHOE SIDE. MINI 12 mm  
SAPATA LAT. MINI 12mm

**J**  
**02**



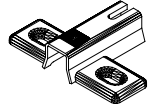
**SUPORTE CABIDEIRO OB.**  
HANGER HOLDER  
SOPORTE PARA PERCHERO

**K**  
**04**

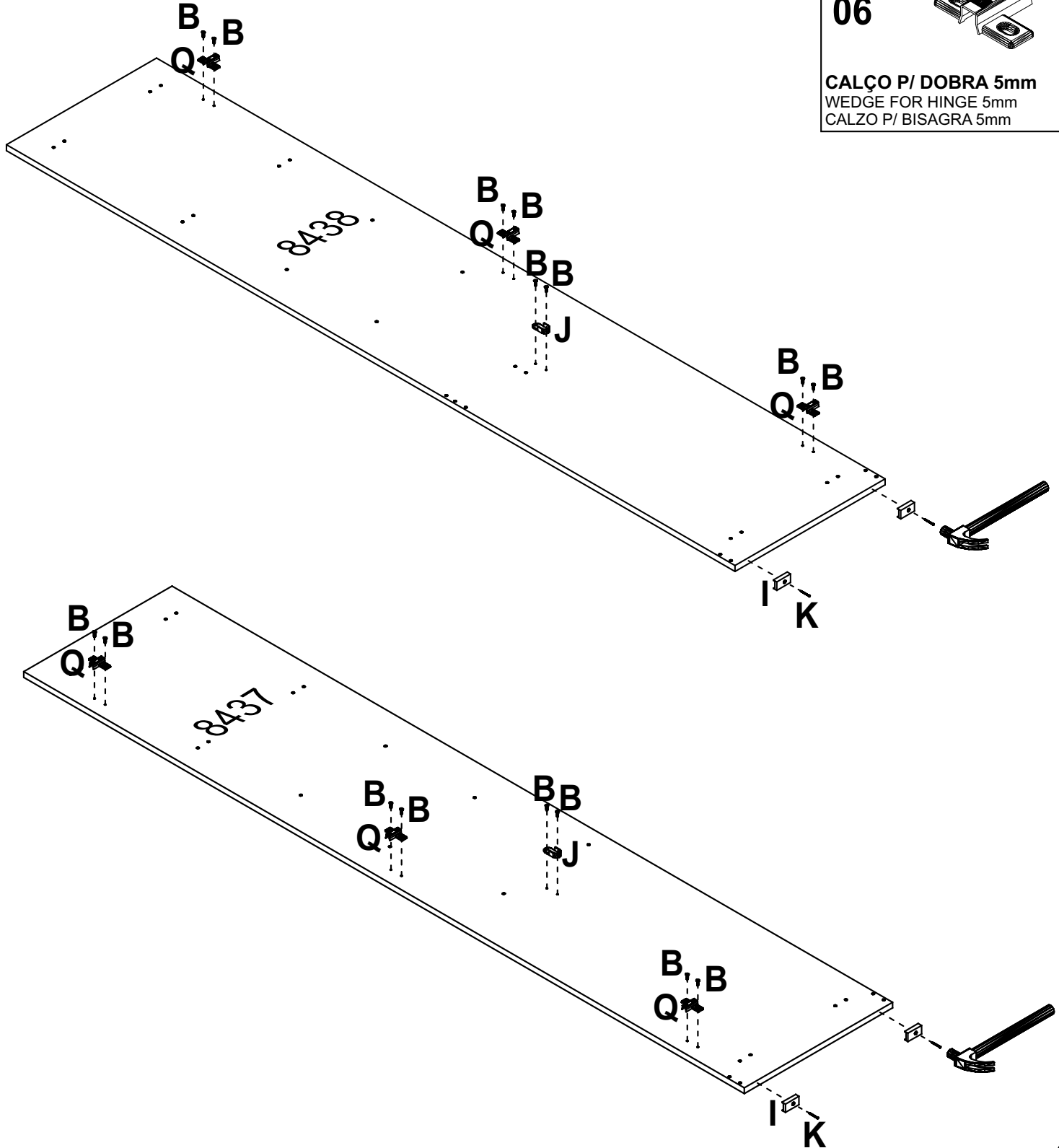


**PREGO 12x12**  
NAIL 12x12  
CLAVO 12x12

**Q**  
**06**



**CALÇO P/ DOBRA 5mm**  
WEDGE FOR HINGE 5mm  
CALZO P/ BISAGRA 5mm

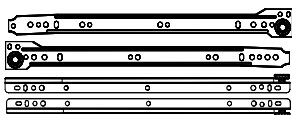


**B**  
**18**



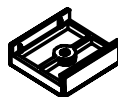
**PARAFUSO FI CH PH 4,0x12**  
SCREW FI CH PH 4,0x12  
TORNILLO FI CH PH 4,0x12

**H**  
**03**



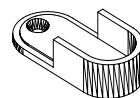
**CONJ. CORREDIÇA METAL 350mm**  
SET OF METAL SLIDES 350mm  
CONJ. DE RIELES DE METAL 350mm

**I**  
**02**



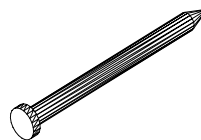
**SAPATA LAT. MINI 12mm**  
SHOE SIDE. MINI 12 mm  
SAPATA LAT. MINI 12mm

**J**  
**02**



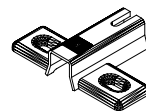
**SUPORTE CABIDEIRO OB.**  
HANGER HOLDER  
SOPORTE PARA PERCHERO

**K**  
**02**

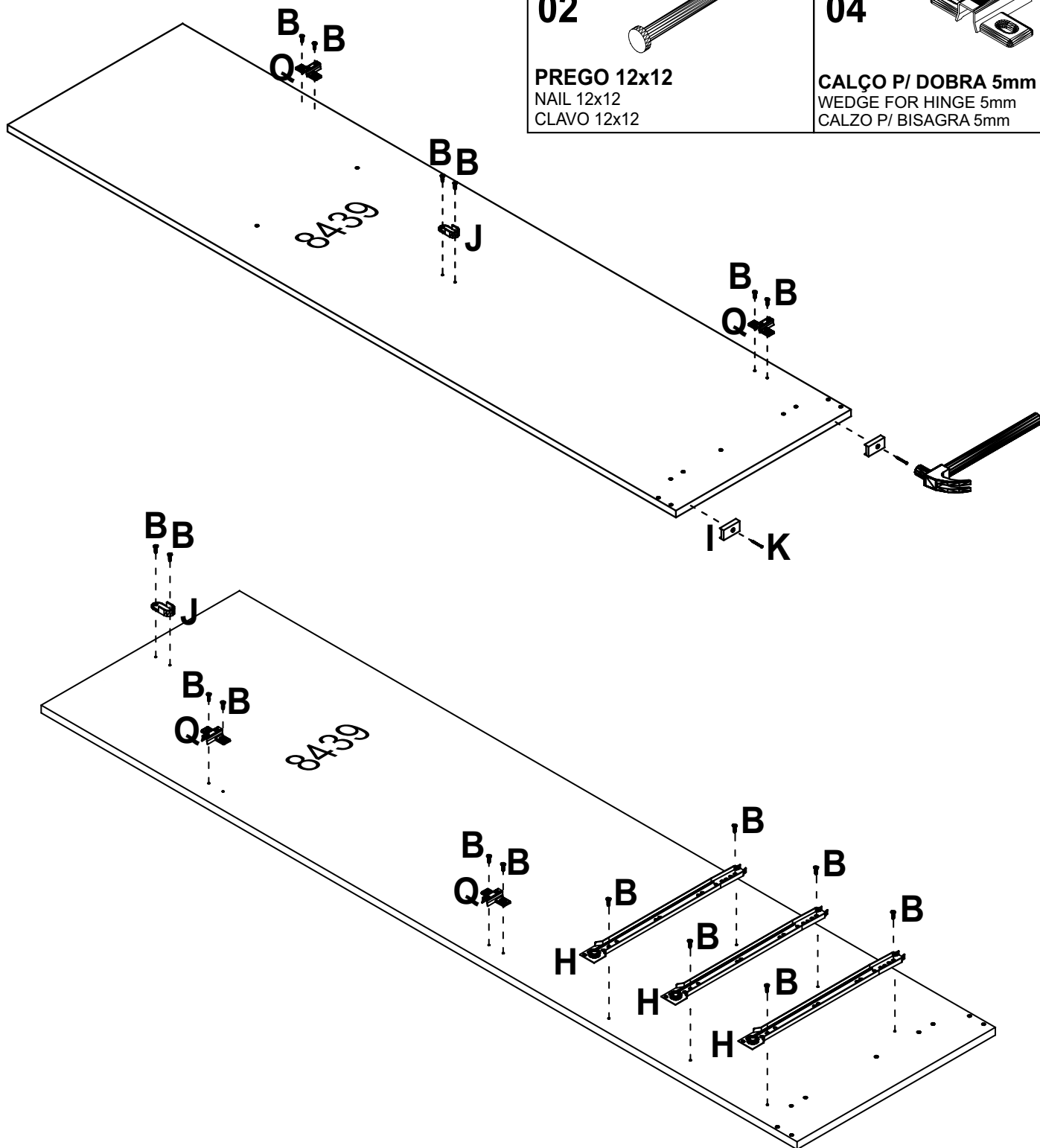


**PREGO 12x12**  
NAIL 12x12  
CLAVO 12x12

**Q**  
**04**



**CALÇO P/ DOBRA 5mm**  
WEDGE FOR HINGE 5mm  
CALZO P/ BISAGRA 5mm



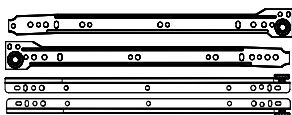


**B**  
**18**



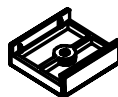
**PARAFUSO FI CH PH 4,0x12**  
SCREW FI CH PH 4,0x12  
TORNILLO FI CH PH 4,0x12

**H**  
**03**



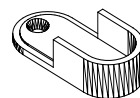
**CONJ. CORREDIÇA METAL 350mm**  
SET OF METAL SLIDES 350mm  
CONJ. DE RIELES DE METAL 350mm

**I**  
**02**



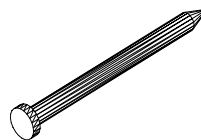
**SAPATA LAT. MINI 12mm**  
SHOE SIDE. MINI 12 mm  
SAPATA LAT. MINI 12mm

**J**  
**02**



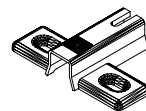
**SUPORE CABIDEIRO OB.**  
HANGER HOLDER  
SOPORTE PARA PERCHERO

**K**  
**02**

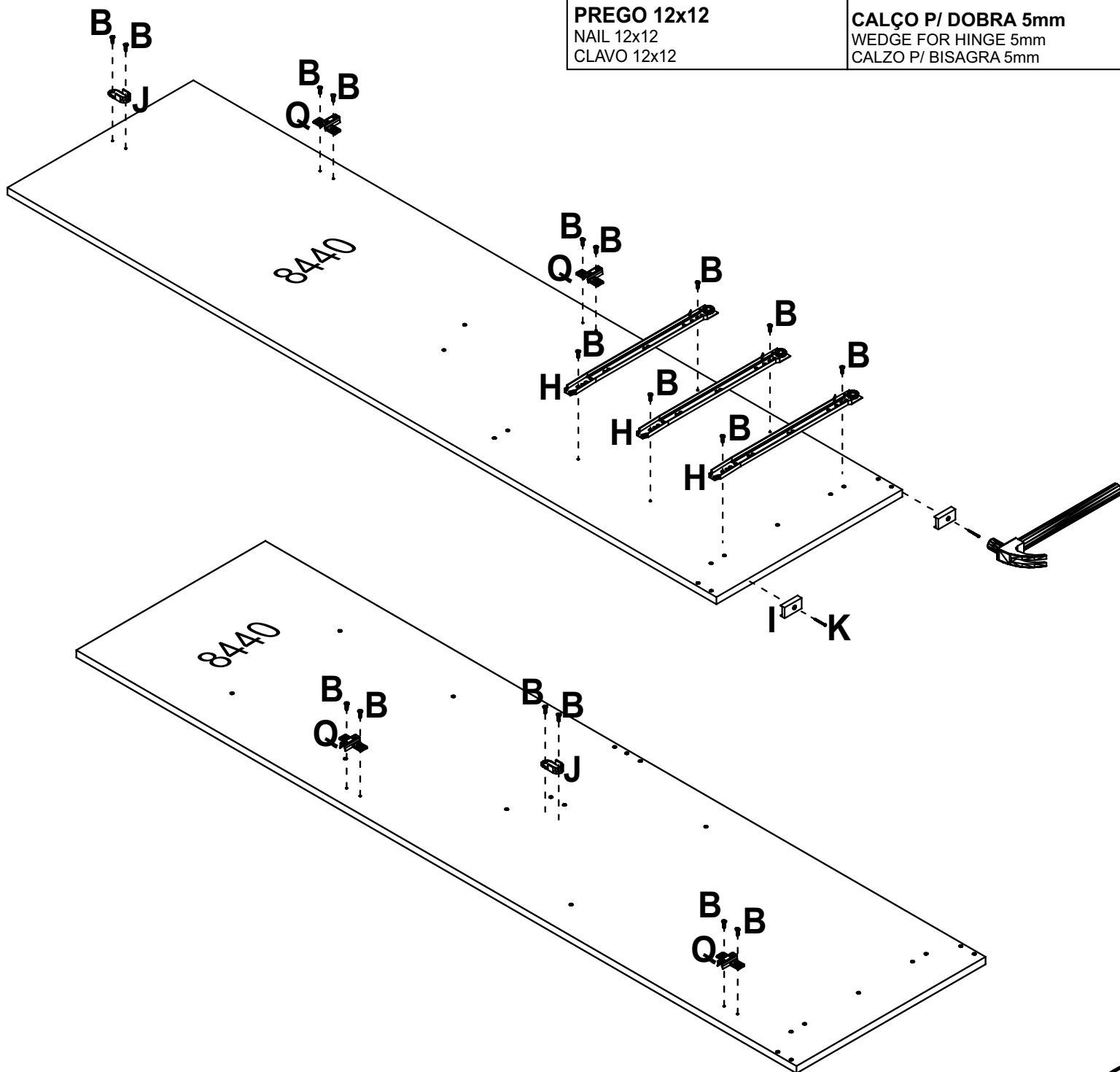



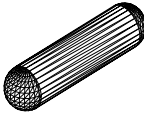
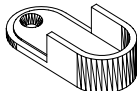
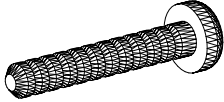

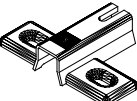
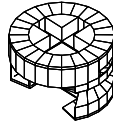
**PREGO 12x12**  
NAIL 12x12  
CLAVO 12x12

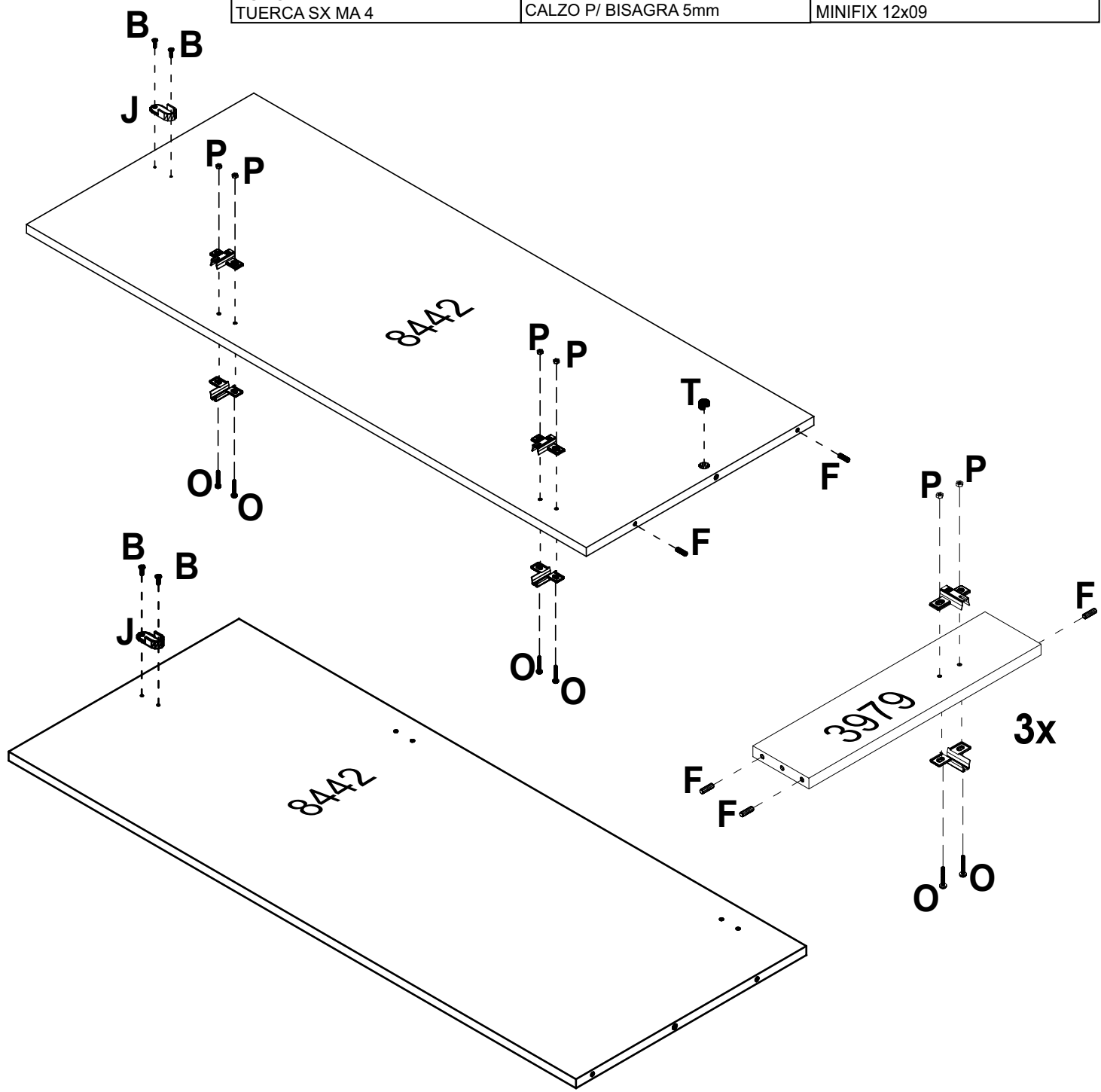
**Q**  
**04**



**CALÇO P/ DOBRA 5mm**  
WEDGE FOR HINGE 5mm  
CALZO P/ BISAGRA 5mm



<p><b>B</b> <b>04</b></p>  <p><b>PARAFUSO FI CH PH 4,0x12</b> SCREW FI CH PH 4,0x12 TORNILLO FI CH PH 4,0x12</p>	<p><b>F</b> <b>11</b></p>  <p><b>CAVILHA MADEIRA 6x25</b> WOOD PEG 6x25 TARUGO DE MADEIRA 6x25</p>	<p><b>J</b> <b>02</b></p>  <p><b>SUPORE CABIDEIRO OB.</b> HANGER HOLDER SOPORTE PARA PERCHERO</p>	<p><b>O</b> <b>10</b></p>  <p><b>PARAFUSO MQ PN ZB 4x25</b> SCREW MQ PN ZB 4x25 TORNILLO MQ PN ZB 4x25</p>
<p><b>P</b> <b>10</b></p>  <p><b>PORCA SX MA 4</b> NUT SX MA 4 TUERCA SX MA 4</p>	<p><b>Q</b> <b>10</b></p>  <p><b>CALÇO P/ DOBRA 5mm</b> WEDGE FOR HINGE 5mm CALZO P/ BISAGRA 5mm</p>	<p><b>T</b> <b>01</b></p>  <p><b>CASTANHA GIROFIX 12x09</b> MINIFIX 12x09 MINIFIX 12x09</p>	

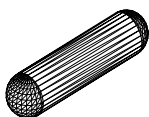


**B**  
**12**



**PARAFUSO FI CH PH 4,0x12**  
SCREW FI CH PH 4,0x12  
TORNILLO FI CH PH 4,0x12

**F**  
**16**



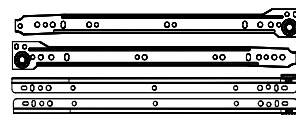
**CAVILHA MADEIRA 6x25**  
WOOD PEG 6x25  
TARUGO DE MADERA 6x25

**G**  
**04**



**PORCA CILINDRICA 12x09**  
CYLINDRICAL NUT 12x09  
TUERCA CILÍNDRICA 12x09

**H**  
**06**



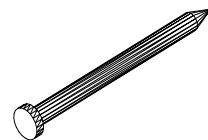
**CONJ. CORREDIÇA METAL 350mm**  
SET OF METAL SLIDES 350mm  
CONJ. DE RIELES DE METAL 350mm

**I**  
**02**

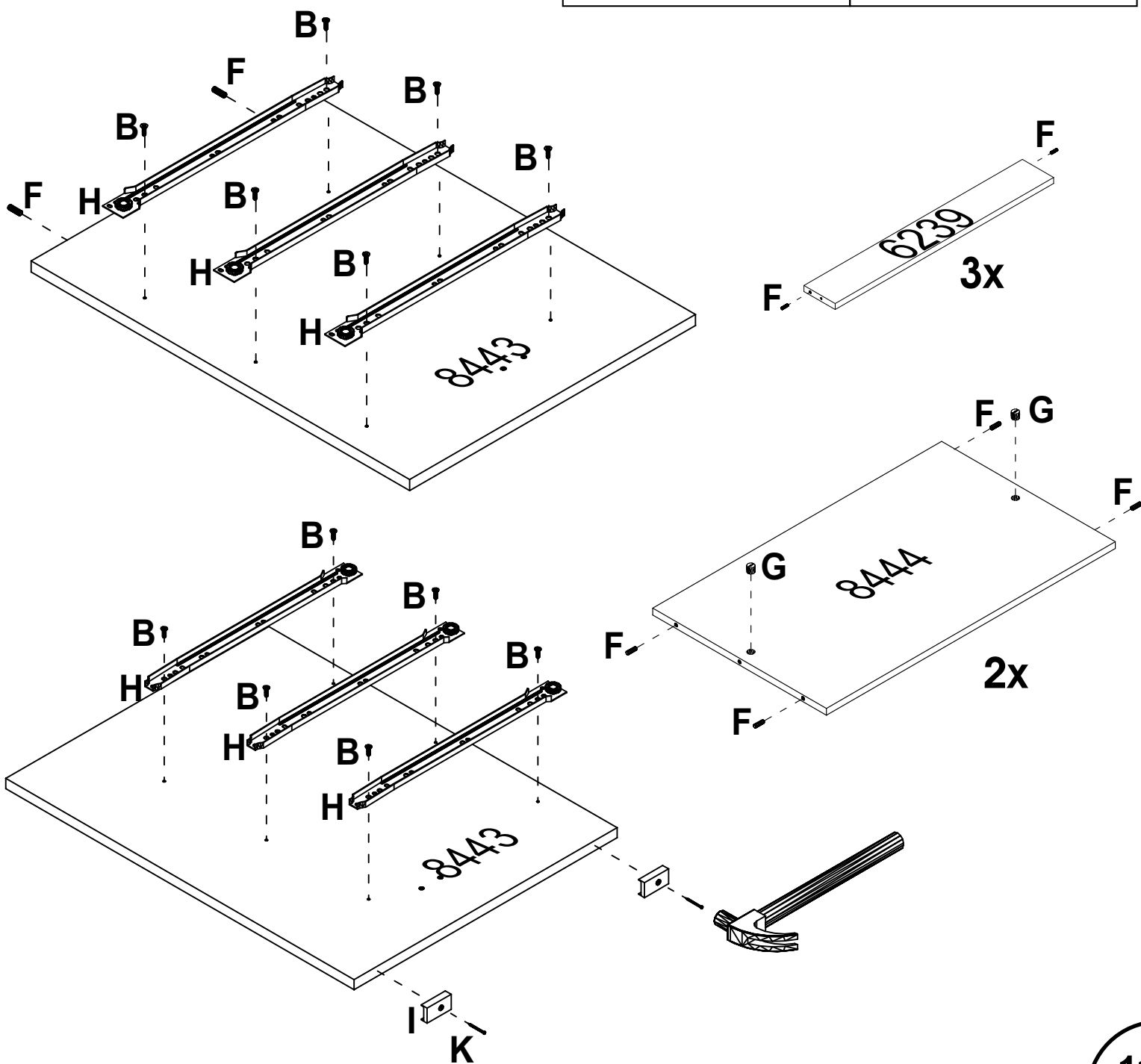


**SAPATA LAT. MINI 12mm**  
SHOE SIDE. MINI 12 mm  
SAPATA LAT. MINI 12mm

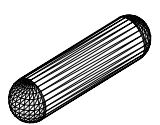
**K**  
**02**



**PREGO 12x12**  
NAIL 12x12  
CLAVO 12x12



**F**  
**60**



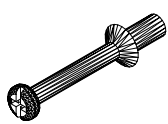
**CAVILHA MADEIRA 6x25**  
WOOD PEG 6x25  
TARUGO DE MADEIRA 6x25

**G**  
**24**

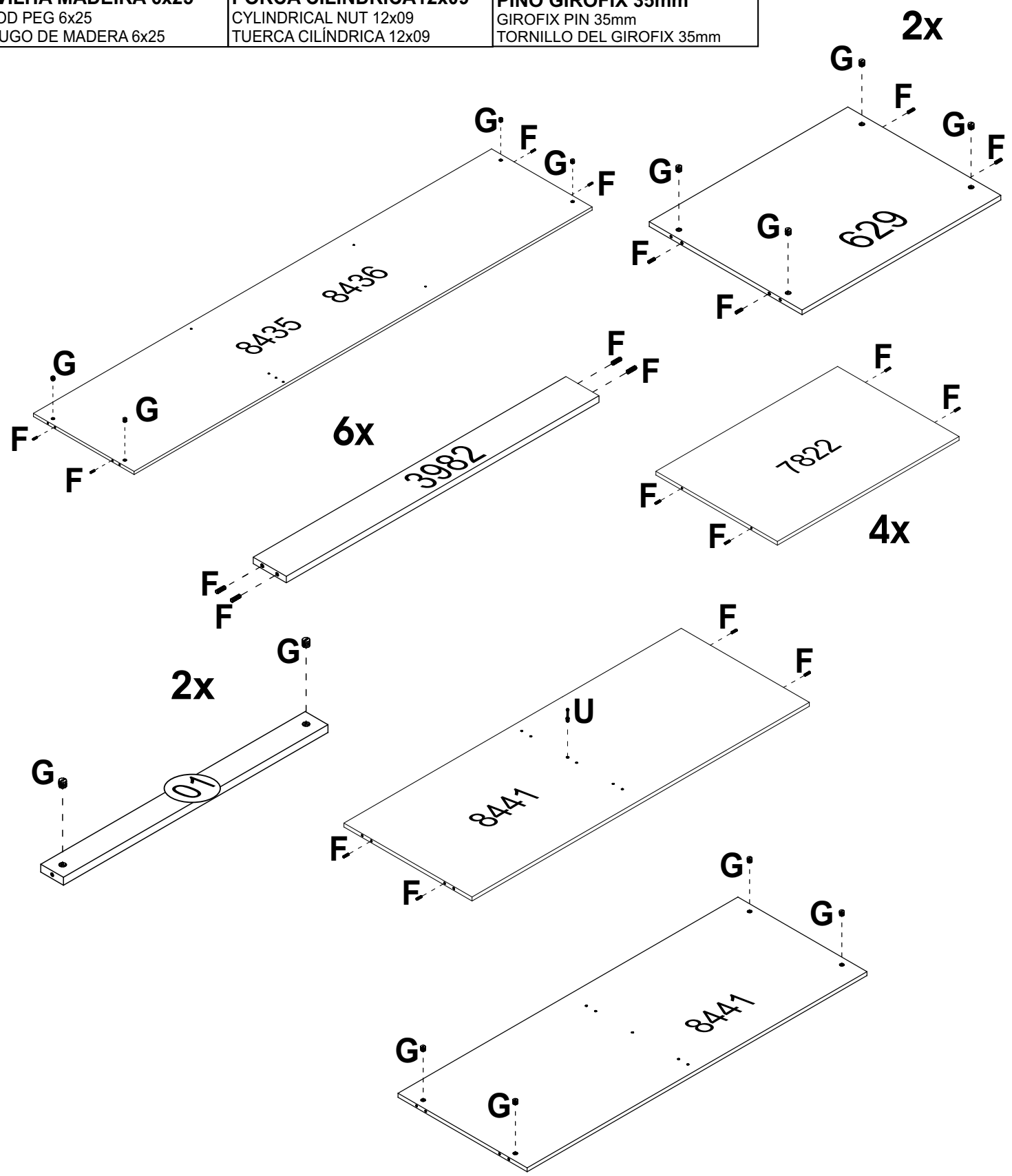


**PORCA CILINDRICA 12x09**  
CYLINDRICAL NUT 12x09  
TUERCA CILÍNDRICA 12x09

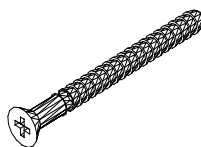
**U**  
**01**



**PINO GIROFIX 35mm**  
GIROFIX PIN 35mm  
TORNILLO DEL GIROFIX 35mm

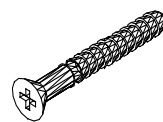


**A**  
**08**

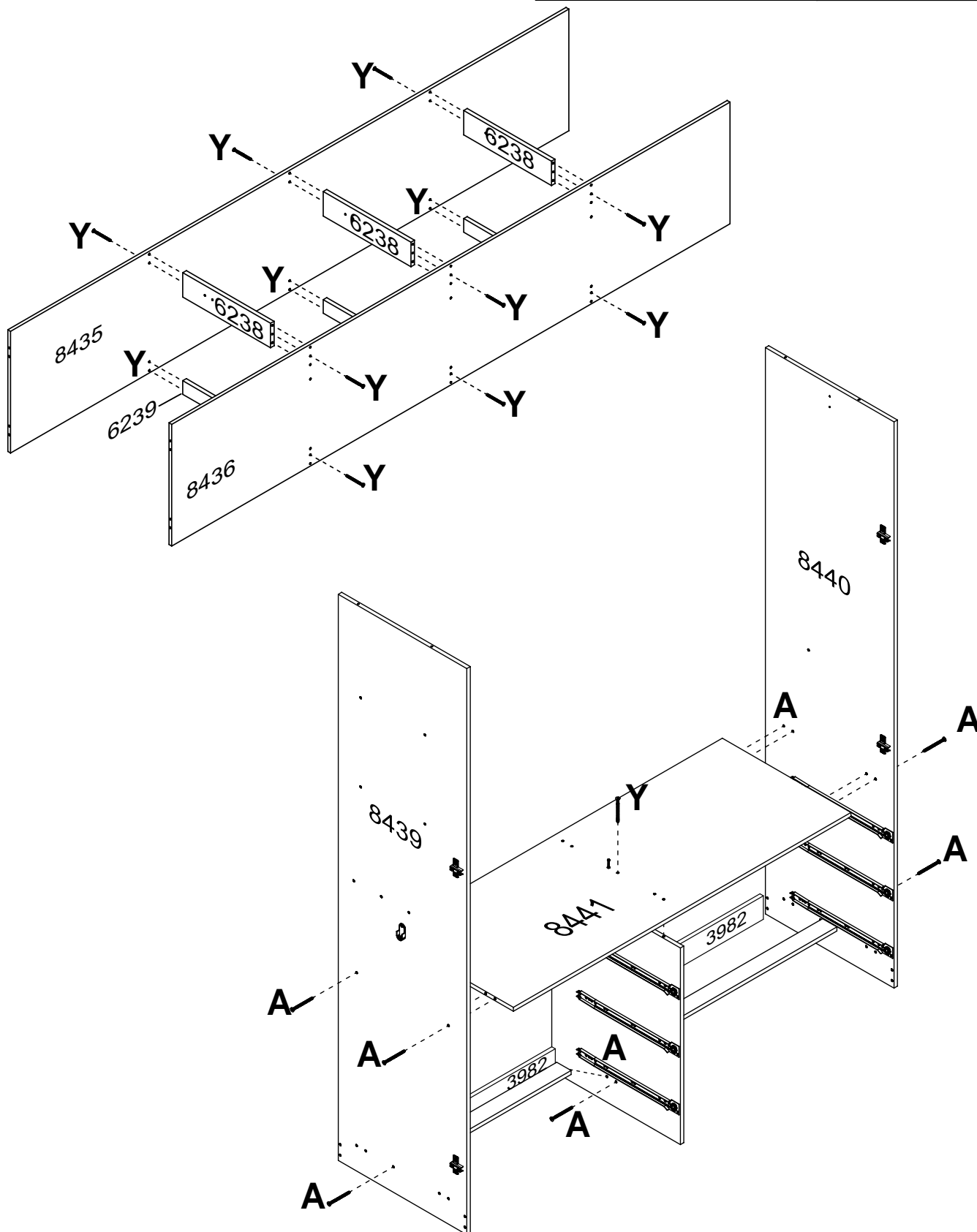


**PARAFUSO FI CH PH 4,5x45**  
SCREW FI CH PH 4,5x45  
TORNILLO FI CH PH 4,5x45

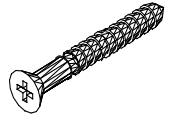
**Y**  
**13**



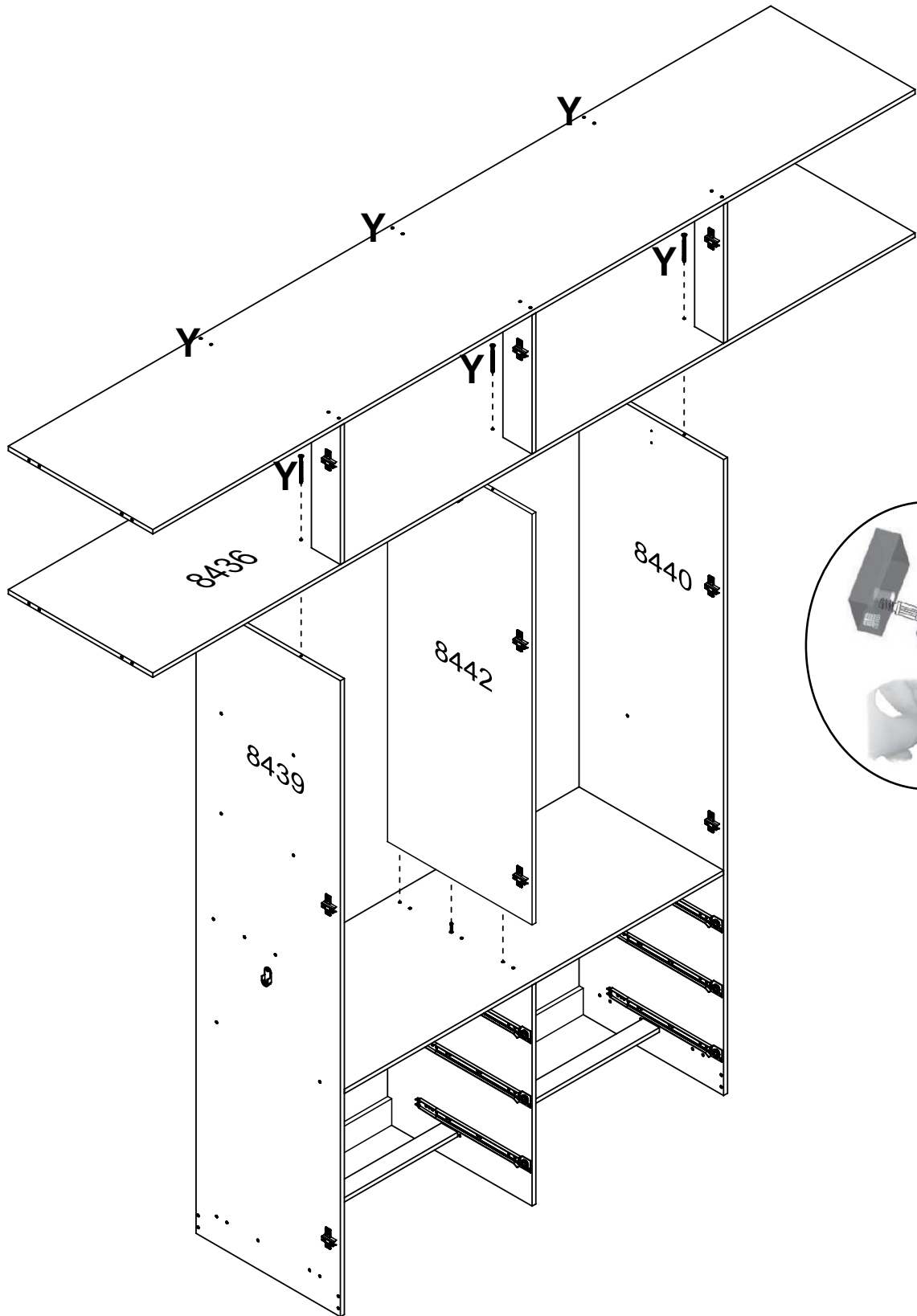
**PARAFUSO FI CH PH 3,5x40**  
SCREW FI CH PH 3,5x40  
TORNILLO FI CH PH 3,5x40



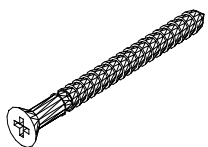
**Y**  
**06**



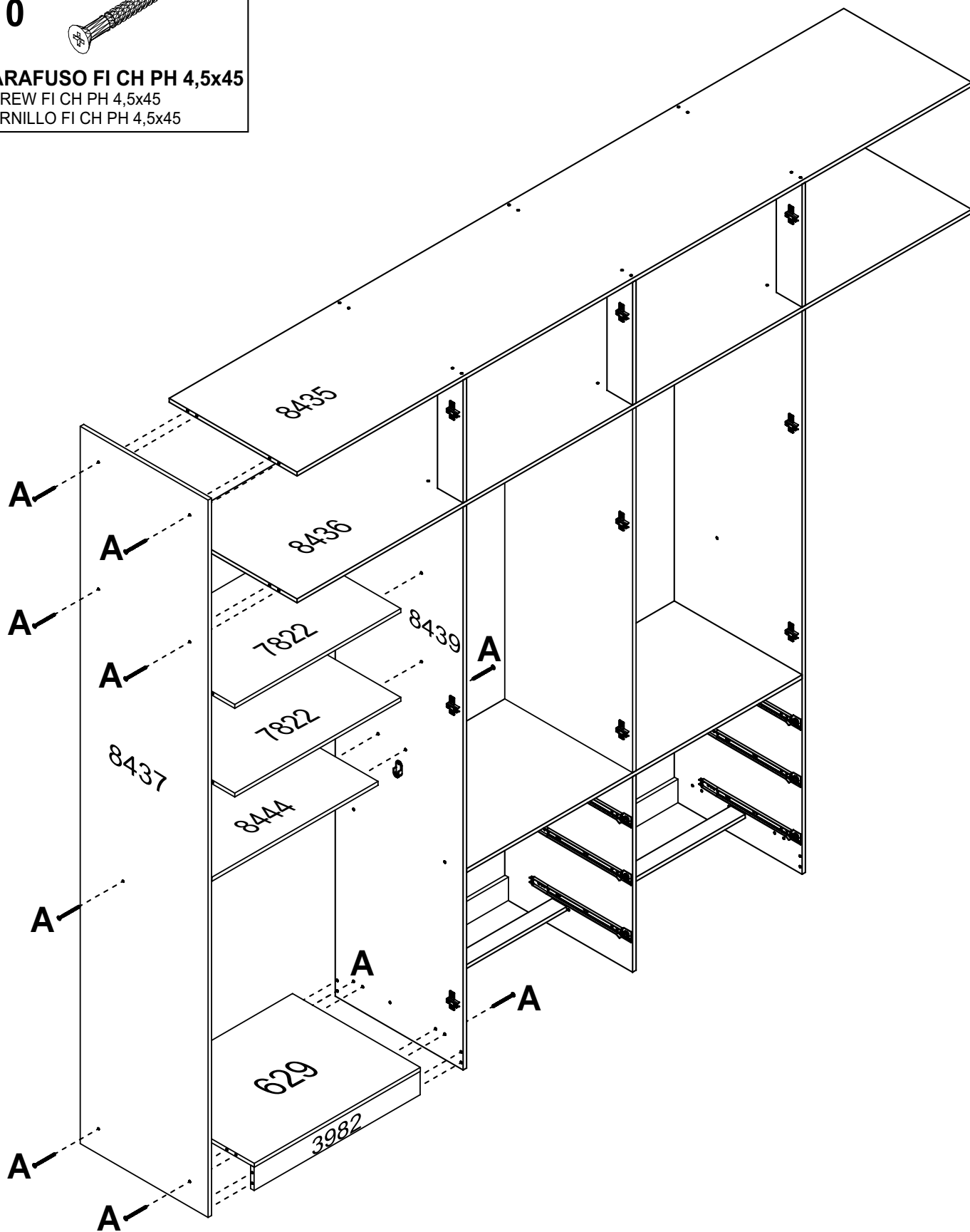
**PARAFUSO FI CH PH 3,5x40**  
SCREW FI CH PH 3,5x40  
TORNILLO FI CH PH 3,5x40



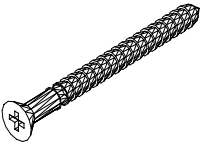
**A**  
**10**



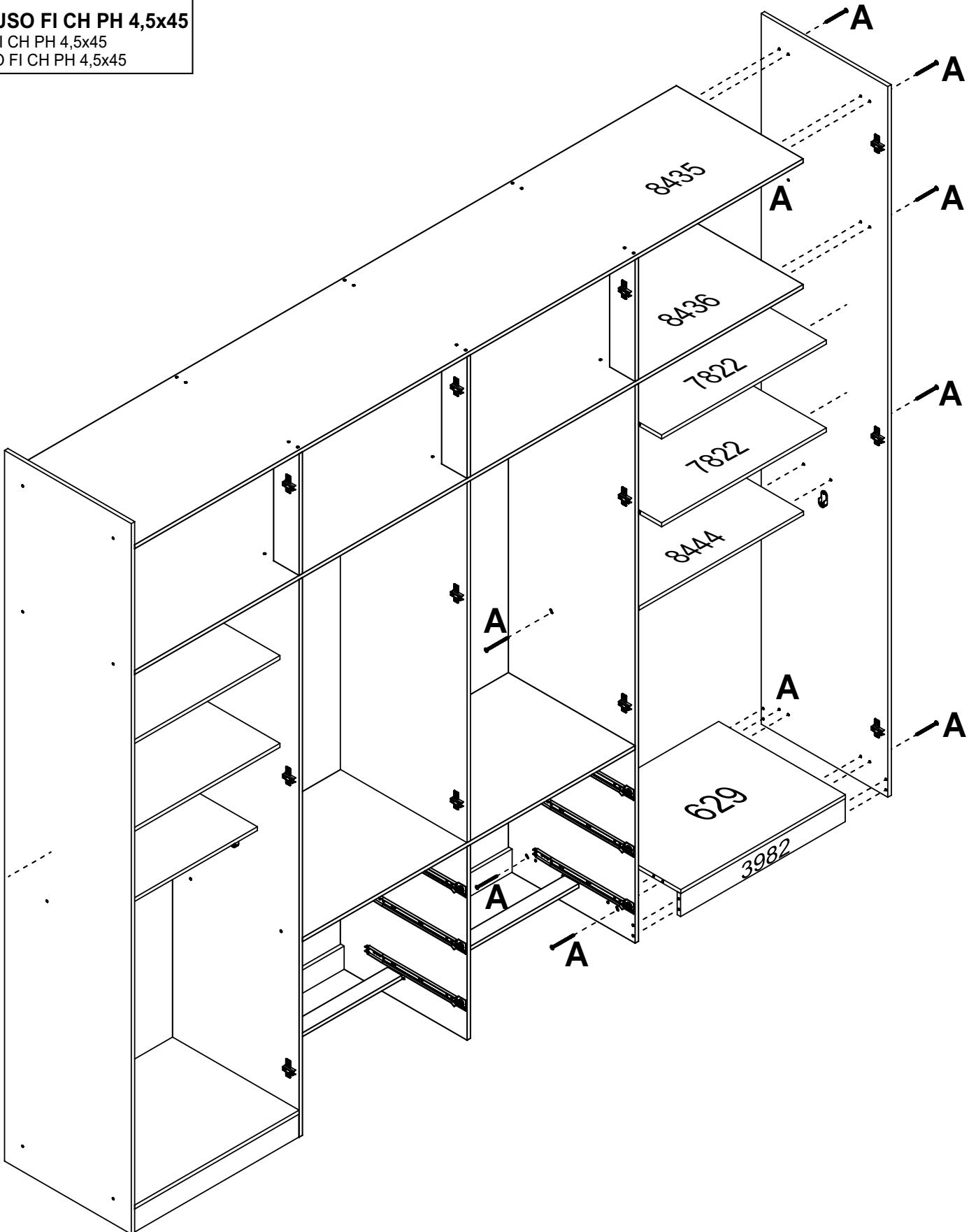
**PARAFUSO FI CH PH 4,5x45**  
**SCREW FI CH PH 4,5x45**  
**TORNILLO FI CH PH 4,5x45**



**A**  
**10**



**PARAFUSO FI CH PH 4,5x45**  
SCREW FI CH PH 4,5x45  
TORNILLO FI CH PH 4,5x45



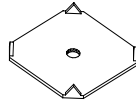


**L**  
**180**

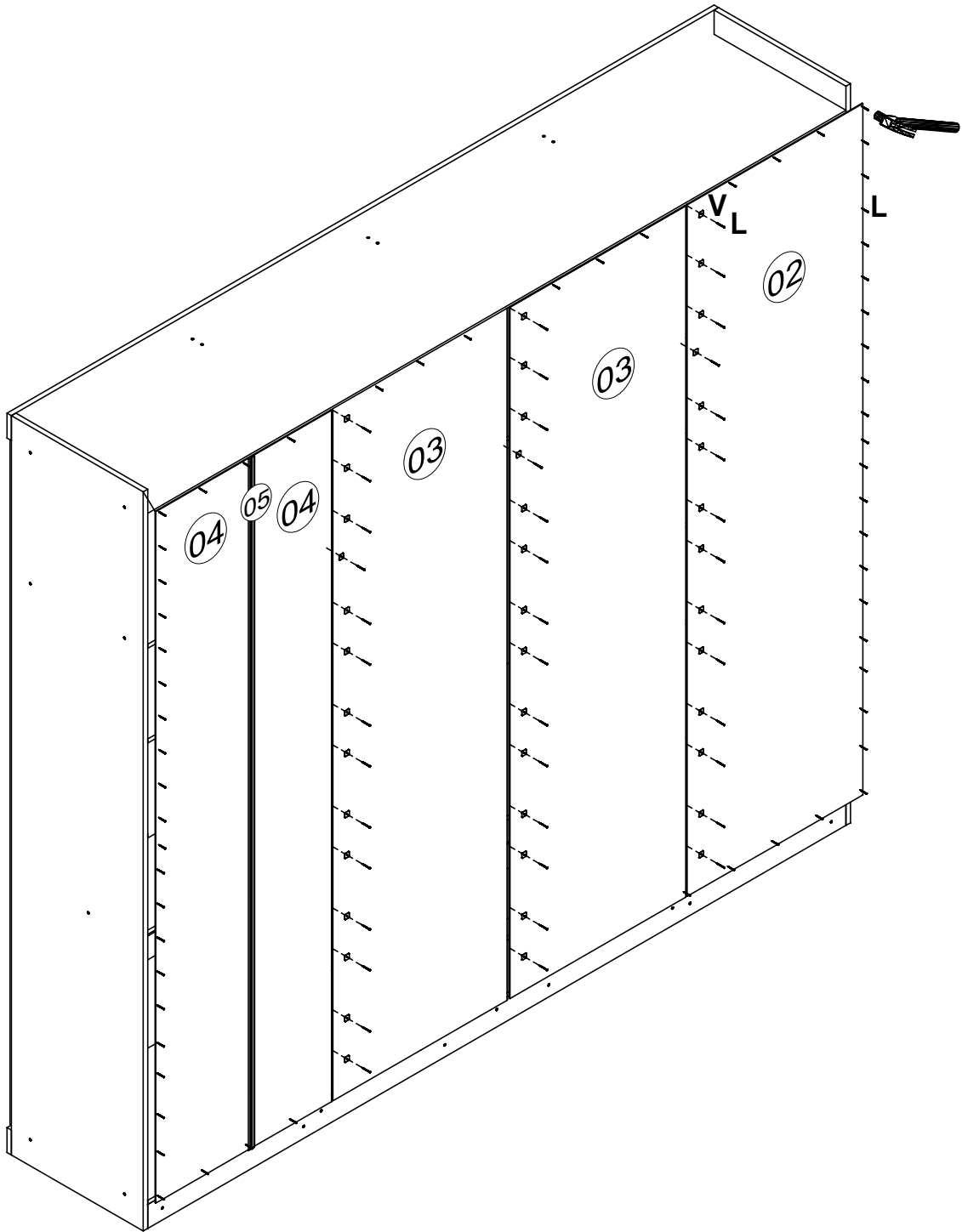


**PREGO 10x10**  
NAIL 10x10  
CLAVO 10x10

**V**  
**60**



**FIXADOR FUNDO**  
BACKBOARD'S FIXER  
FIJADOR DEL COSTADO

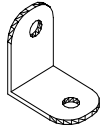


**B**  
**18**



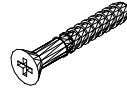
**PARAFUSO FI CH PH 4,0x12**  
SCREW FI CH PH 4,0x12  
TORNILLO FI CH PH 4,0x12

**D**  
**09**

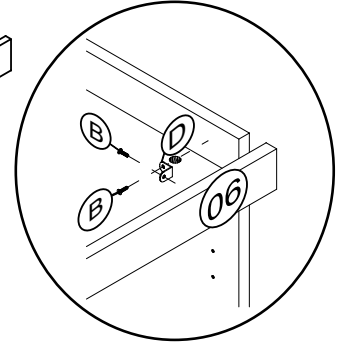
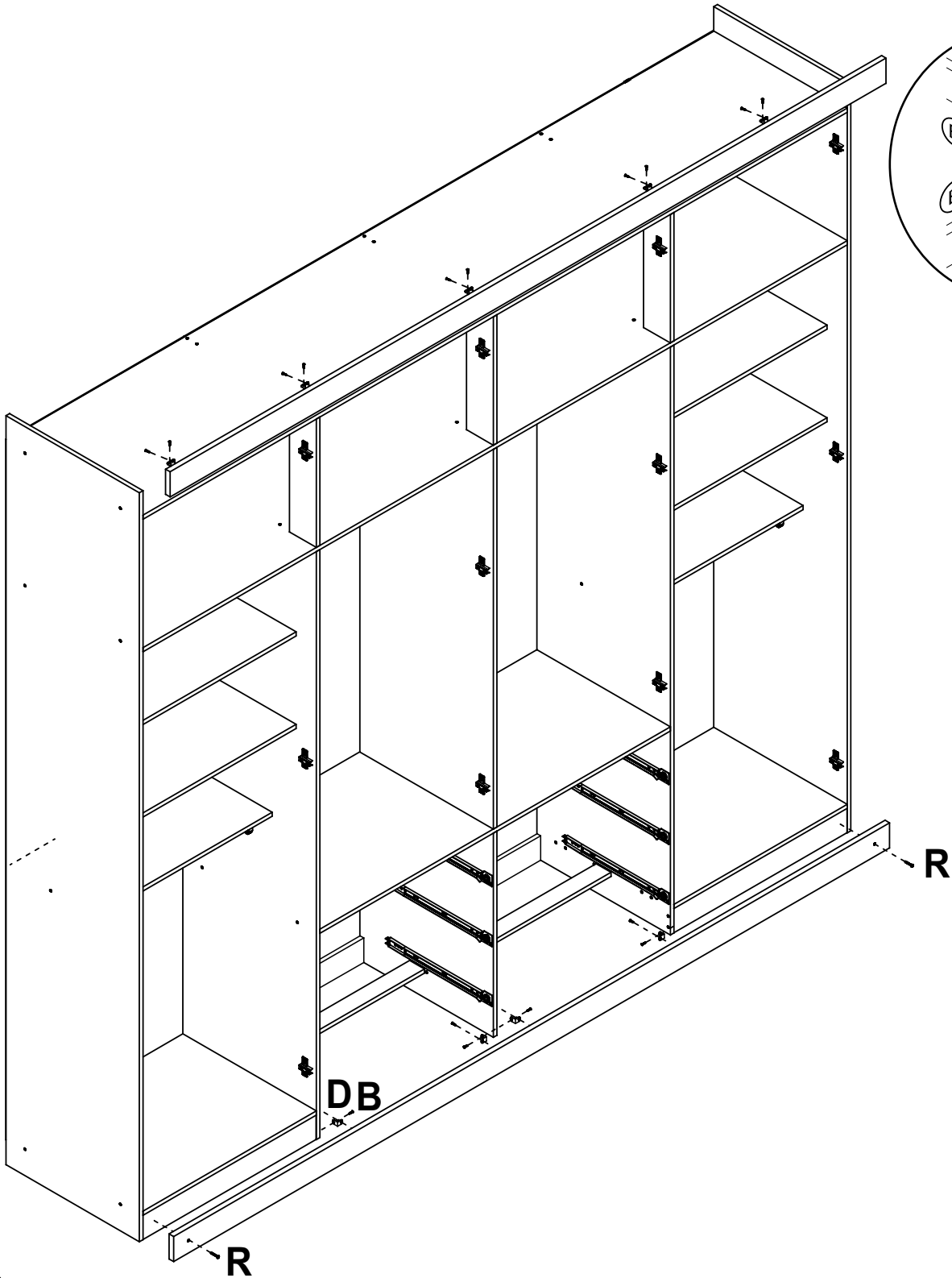



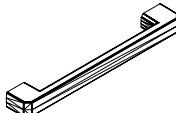
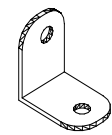
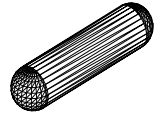
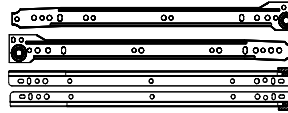


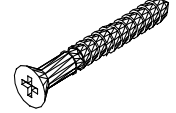
**CANTONEIRA METAL**  
BRACKET METAL  
CANTONEIRA METAL

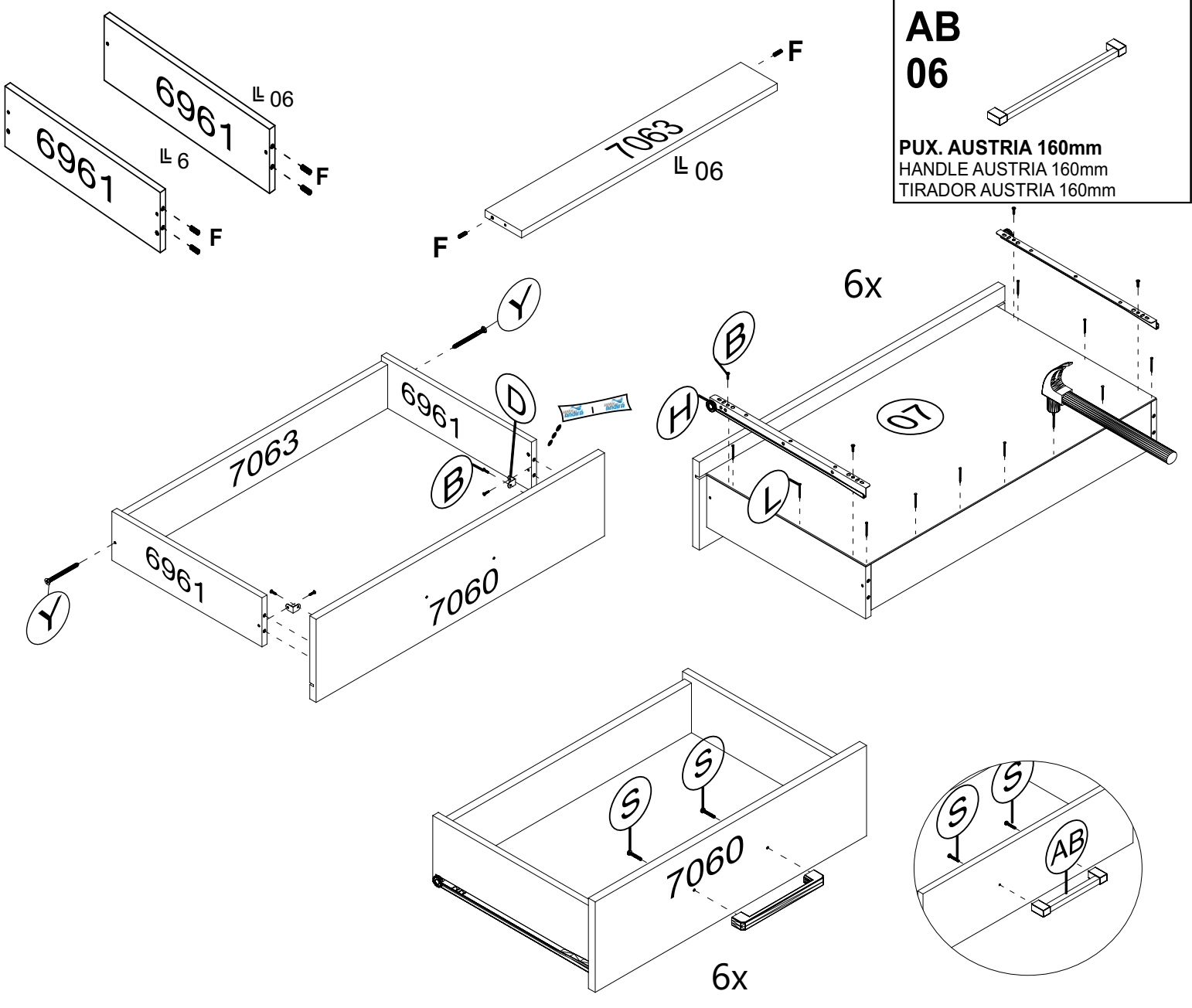
**R**  
**02**



**PARAFUSO FI CH PH 4,0x25**  
SCREW FI CH PH 4,0x25  
TORNILLO FI CH PH 4,0x25

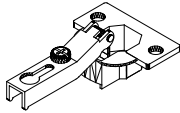


<b>B</b> <b>48</b>  <b>PARAFUSO FI CH PH 4,0x12</b> SCREW FI CH PH 4,0x12 TORNILLO FI CH PH 4,0x12	<b>C</b> <b>06</b>  <b>PUX. VERO 160mm</b> HANDLE VERO 160mm TIRADOR VERO 160mm	<b>D</b> <b>12</b>  <b>CANTONEIRA METAL</b> BRACKET METAL CANTONEIRA METAL	<b>F</b> <b>36</b>  <b>CAVILHA MADEIRA 6x25</b> WOOD PEG 6x25 TARUGO DE MADERA 6x25
<b>H</b> <b>06</b>  <b>CONJ. CORREDIÇA METAL 350mm</b> SET OF METAL SLIDES 350mm CONJ. DE RIELES DE METAL 350mm	<b>L</b> <b>66</b>  <b>PREGO 10x10</b> NAIL 10x10 CLAVO 10x10	<b>S</b> <b>12</b>  <b>PARAFUSO FI FL PH 3,5x30</b> SCREW FI FL PH 3,5x30 TORNILLO FI FL PH 3,5x30	<b>Y</b> <b>12</b>  <b>PARAFUSO FI CH PH 3,5x40</b> SCREW FI CH PH 3,5x40 TORNILLO FI CH PH 3,5x40



**“Usar cola em todas as cavilhas”**  
**“Utilizar cola en todos los tarugos de madera”**

**M**  
**24**



**DOBRA METAL 26mm**  
METAL HINGE 26mm  
BISAGRA METAL 26mm

**S**  
**16**



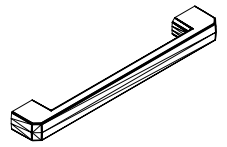
**PARAFUSO FI FL PH 3,5x30**  
SCREW FI FL PH 3,5x30  
TORNILLO FI FL PH 3,5x30

**X**  
**48**



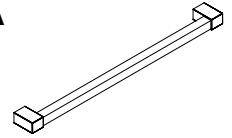
**PARAFUSO FI CH PH 4,0x14**  
SCREW FI CH PH 4,0x14  
TORNILLO FI CH PH 4,0x14

**Z**  
**08**

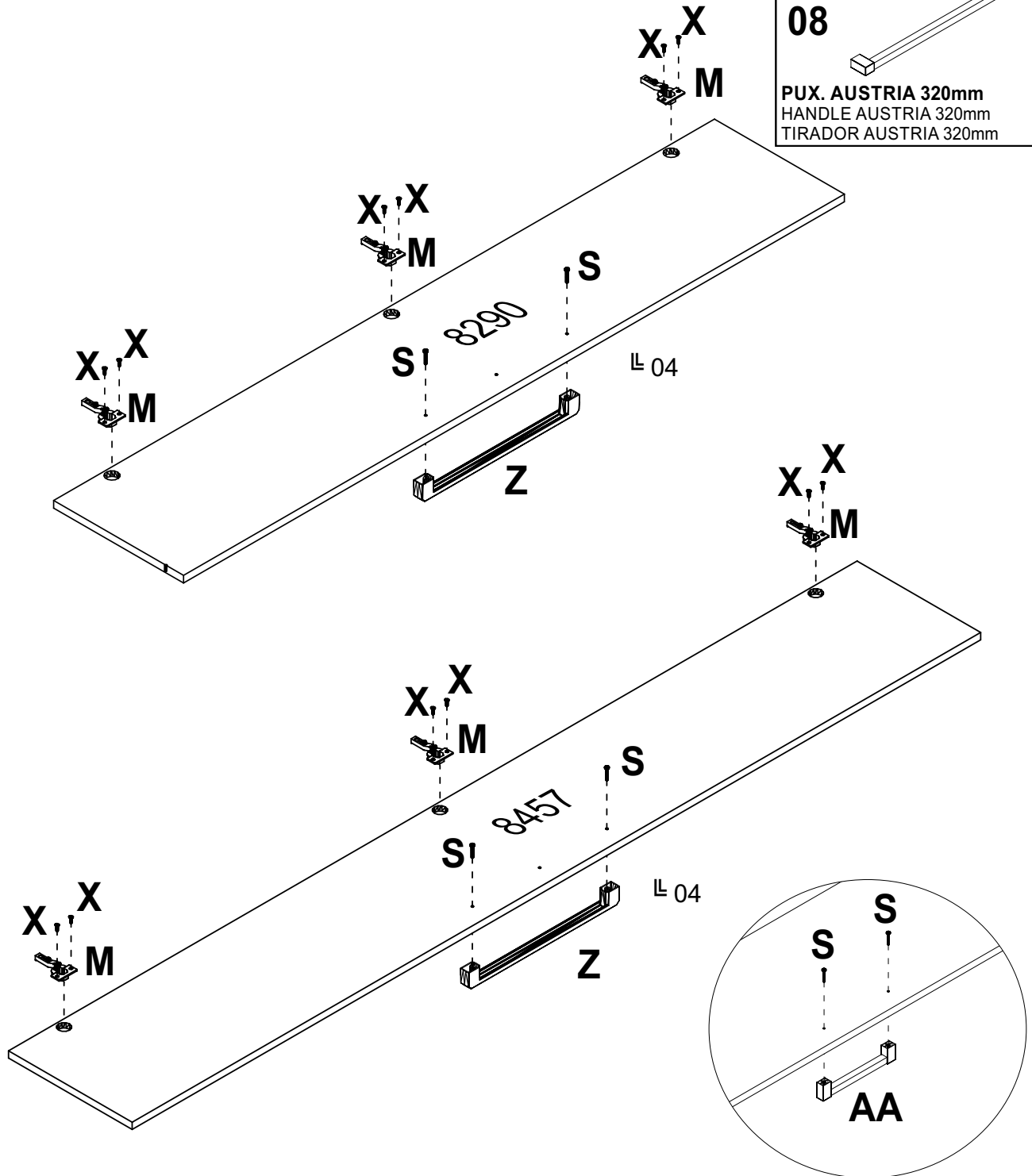


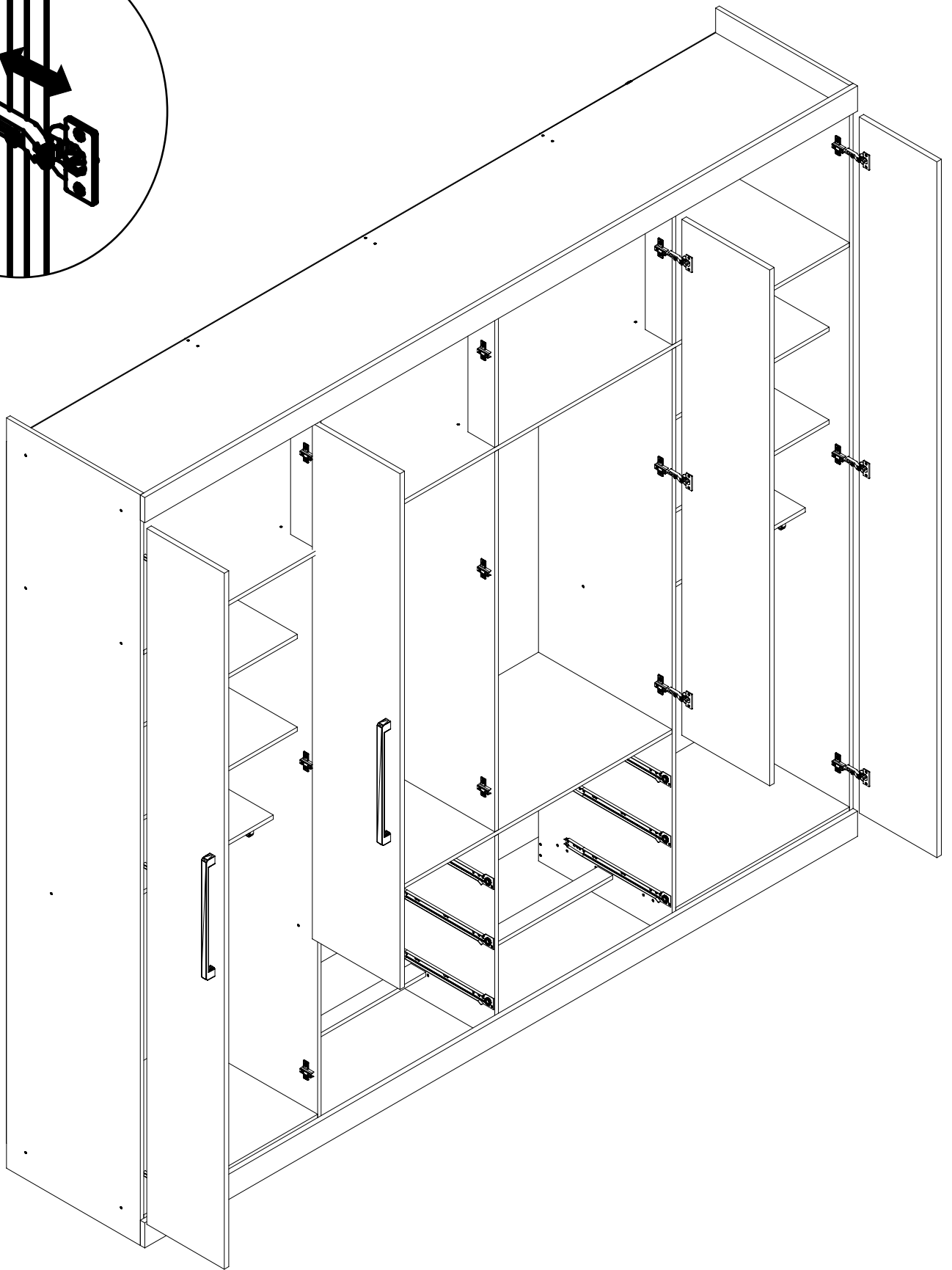
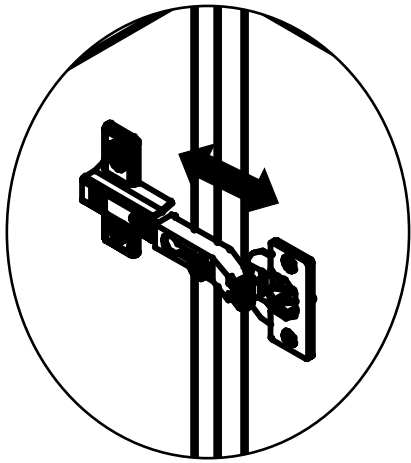
**PUX. VERO 320mm**  
HANDLE VERO 320mm  
TIRADOR VERO 320mm


**AA**  
**08**



**PUX. AUSTRIA 320mm**  
HANDLE AUSTRIA 320mm  
TIRADOR AUSTRIA 320mm





 +55 (43)3538-8300