



# ESQUEMA DE MONTAGEM

## Guarda-roupa Diplomata

911331 Castanho Wood

911391 Castanho Wood / Baunilha

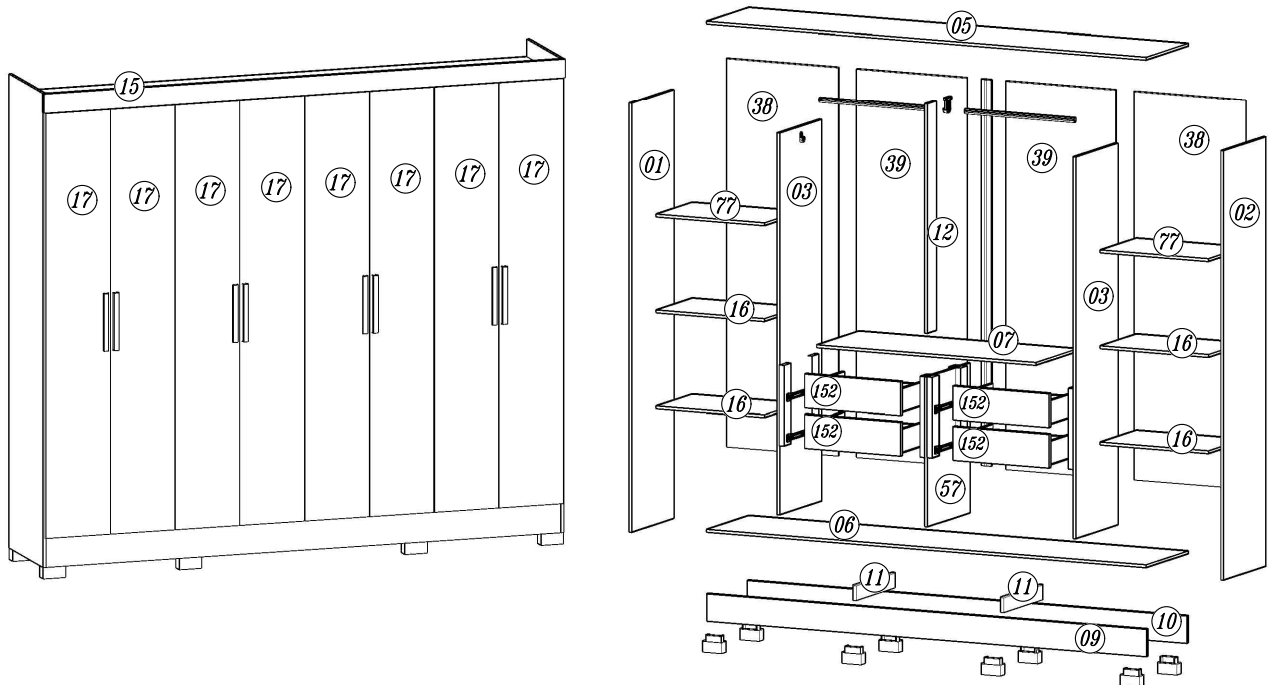
911381 Castanho Wood / Avelã Wood

Para Limpeza de seu Móvel: Use uma Flanela seca ou umedecida / Não use produto Químico que pode danificar seu móvel.

For Cleanness of its Furniture: It uses a dry or umedecida Flannel / It does not use Chemical product that can damage its furniture.

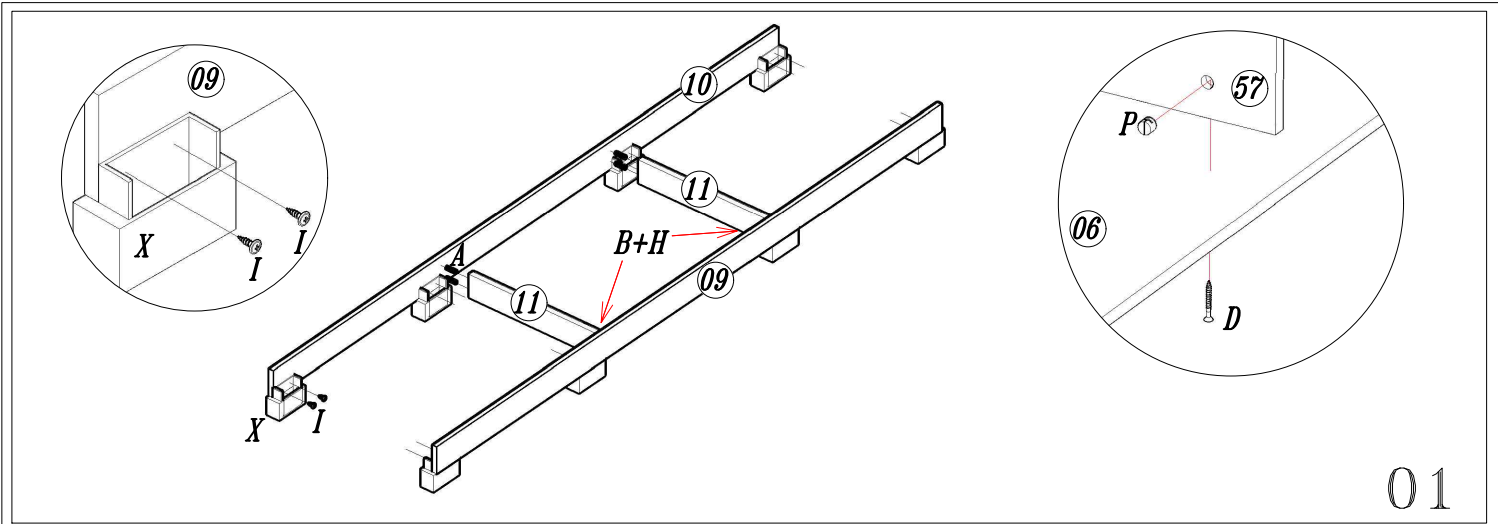
Limpeza del mobiliario: Utilice una flanela seca o húmeda / No use productos químicos que pueden dañar el mobiliario.

Indústria Brasileira - Made in Brazil 10/19 640.20.9112

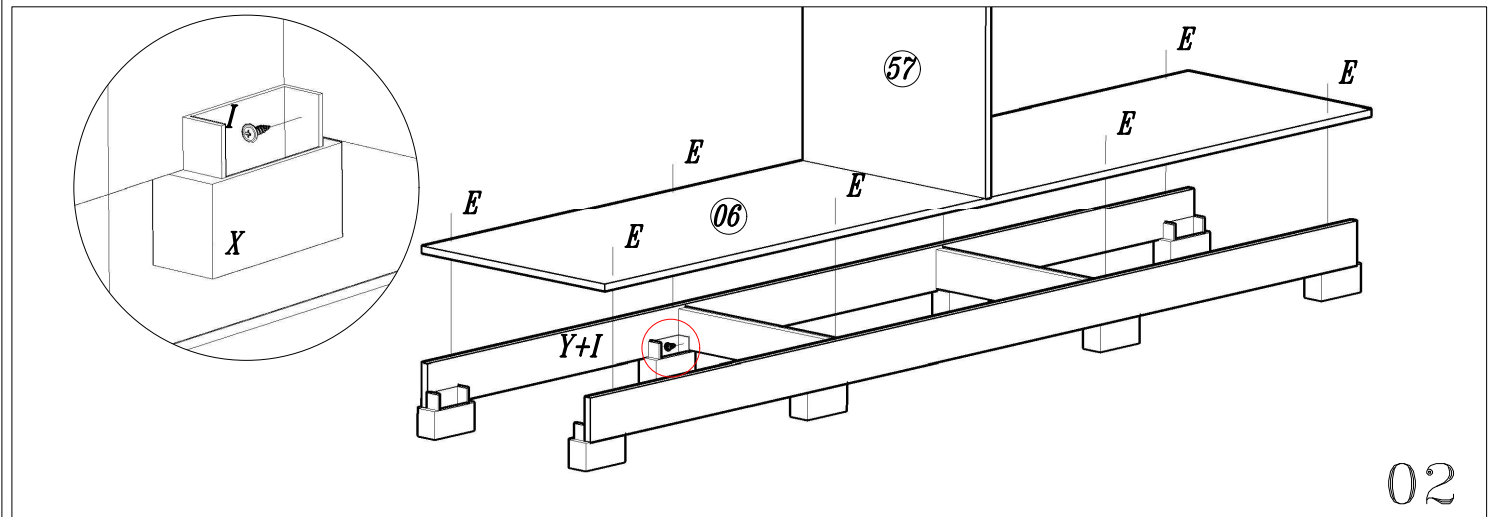


<i>Elaboração:</i> Daniel Santos	<i>Aprovação:</i> Adauto Bisoto	<i>Versão:</i> 03	<i>Revisão:</i> 18/10/2019
-------------------------------------	------------------------------------	----------------------	-------------------------------

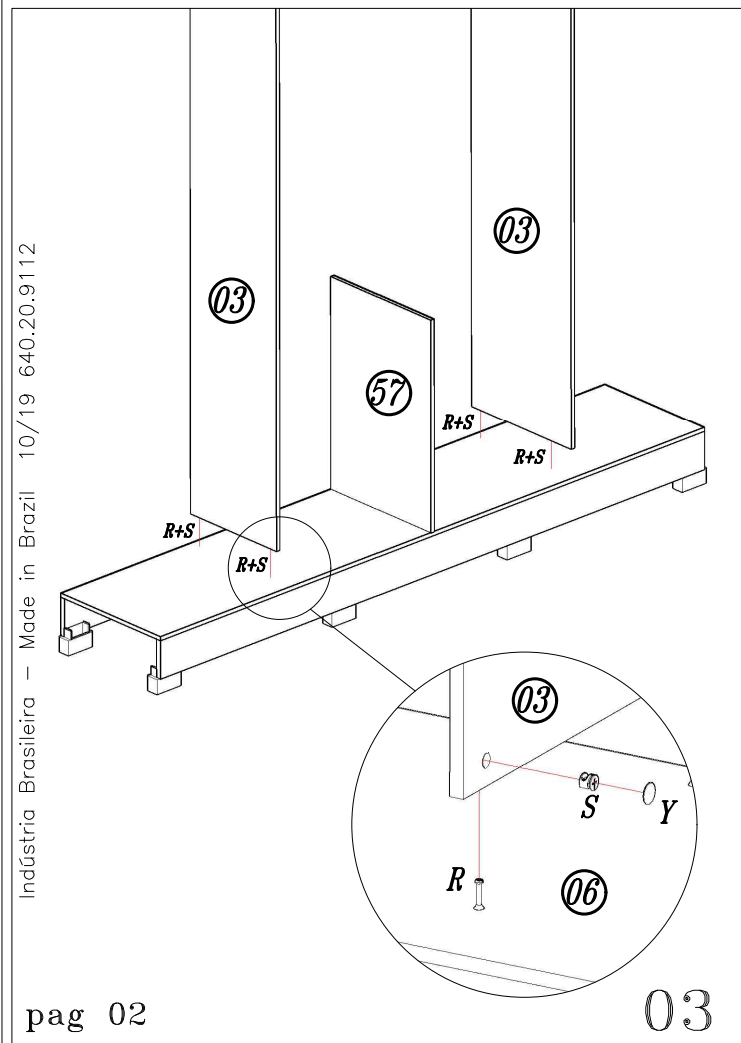
 90 min					
<b>A</b>  Cavilha 6x30 24	<b>B</b>  Cantoneira L 3 furos 09	<b>C</b>  Suporte Prateleira 08	<b>D</b>  Parafuso 4,0x50 52	<b>E</b>  Parafuso 4,0x35 28	<b>F</b>  Parafuso Flangeado 3,5x25 16
<b>G</b>  Parafuso 3,5x16 16	<b>H</b>  Parafuso 3,5x12 59	<b>I</b>  Parafuso Flangeado 4,0x12 24	<b>J</b>  Prego 10x10 150	<b>K</b>  Parafuso M 4x22 18	<b>L</b>  Porca 4mm 18
<b>M</b>  Fixador Reto 28	<b>N</b>  Bisnaga de Cola 02	<b>O</b>  Sapata U 10	<b>P</b>  Buchta Cilindrica 40	<b>Q</b>  Apoio Oval 02	<b>R</b>  Pino Girofix 04
<b>S</b>  Castanha Girofix 12mm 04	<b>T</b>  Parafuso 3,5x40 16	<b>U</b>  Parafuso 4,0x20 02	<b>V</b>  Dobradiça 24	<b>W</b>  Calço alto 24	<b>X</b>  Pé 08
<b>Y</b>  Tapa furo adesivo 17mm 04	<b>Z</b>  Puxador 250mm 08	<b>AA</b>  Corrediça 04	<b>AB</b>  Corrediça 04	<b>AC</b>  Bastão 573mm 02	<b>AD</b>  Suporte U 01
<b>AE</b>  Perfil H 1850mm 01	<b>AF</b>  Parafuso 4,0x12 72				



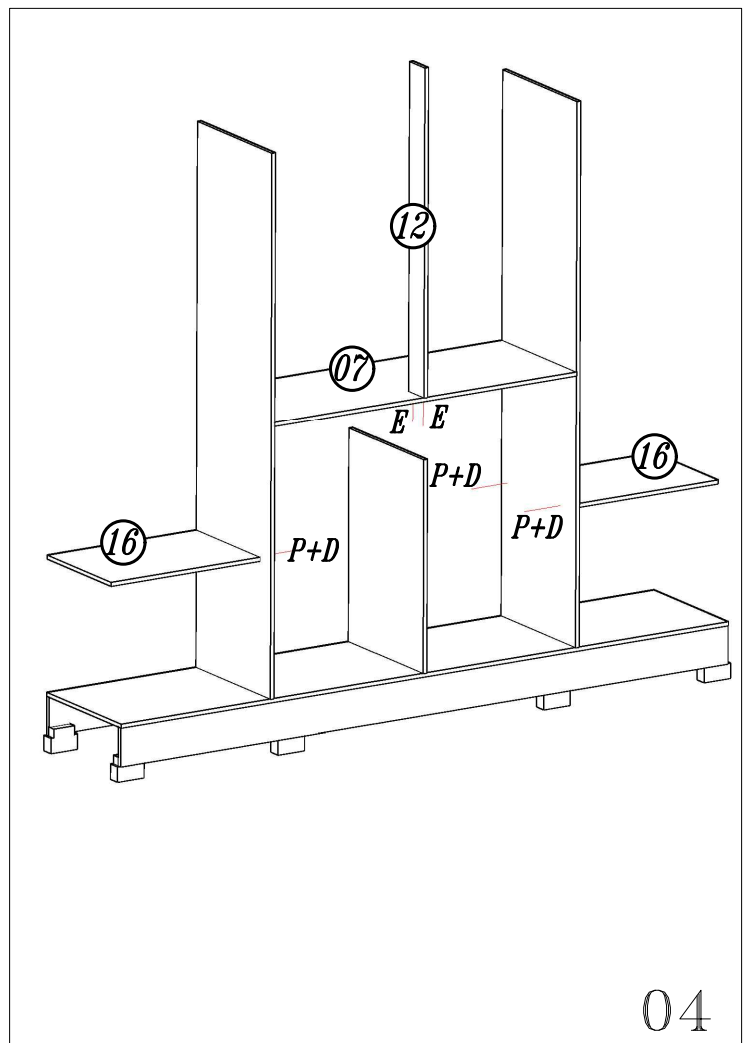
01



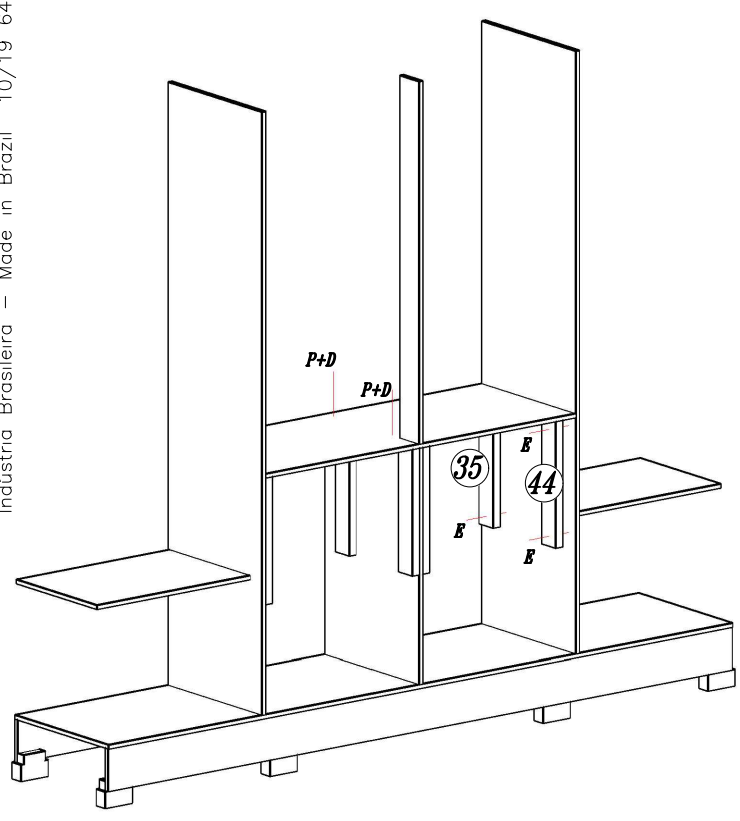
02



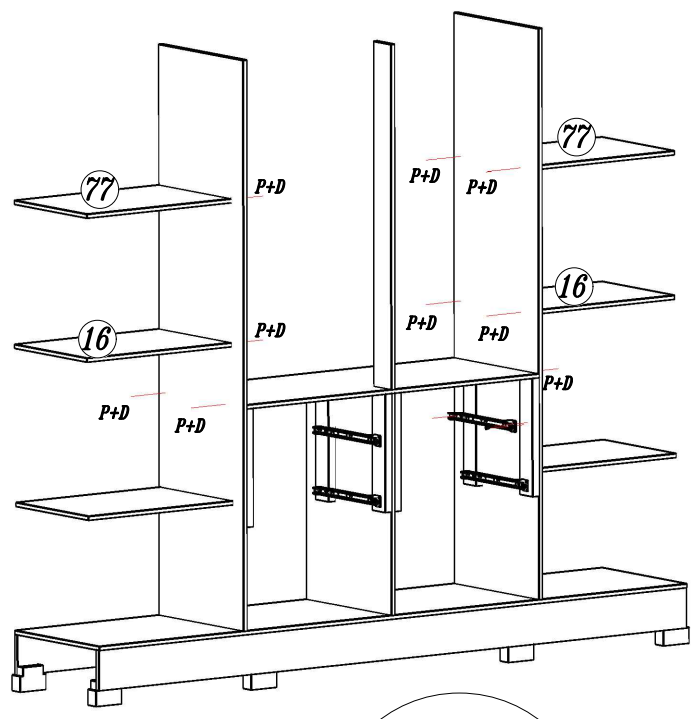
03



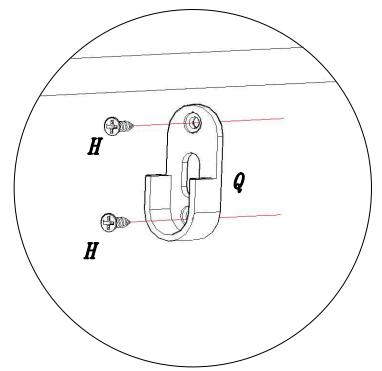
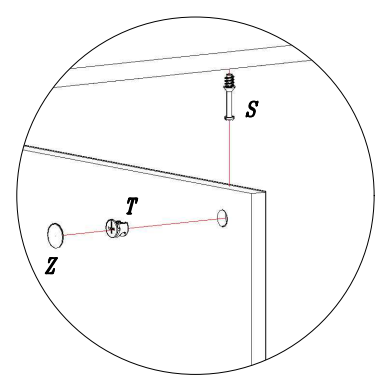
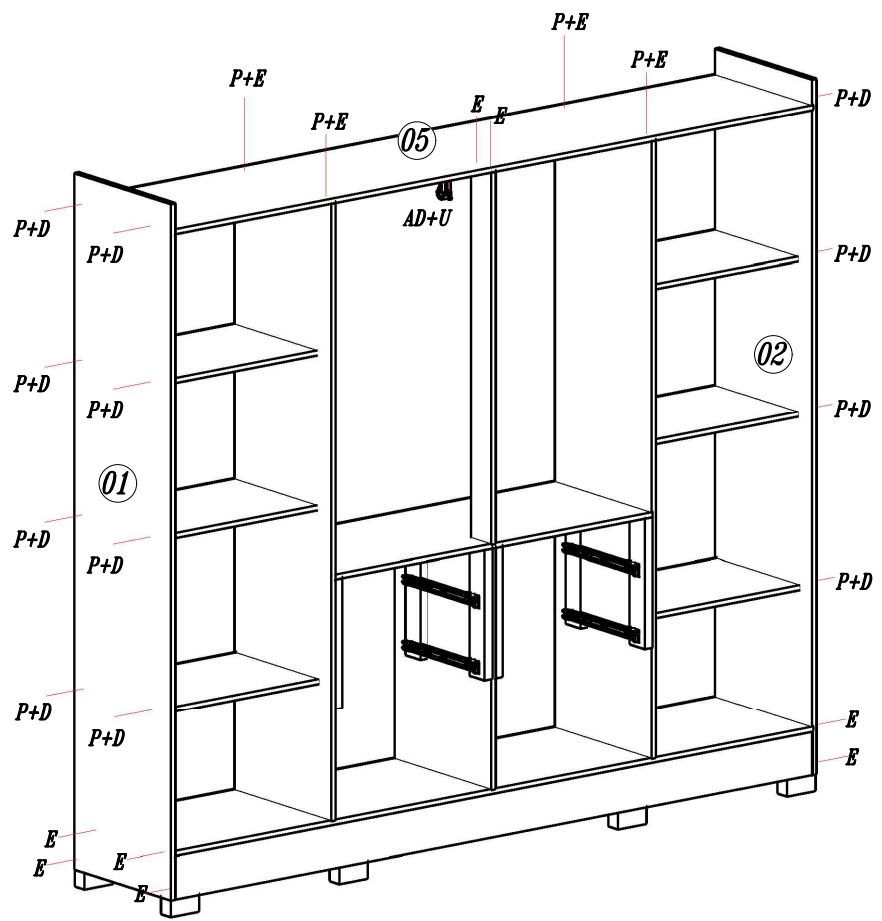
04



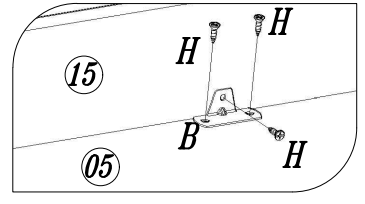
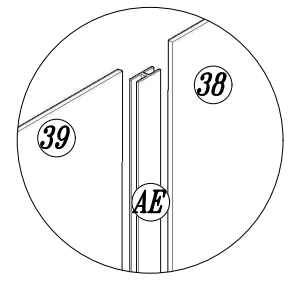
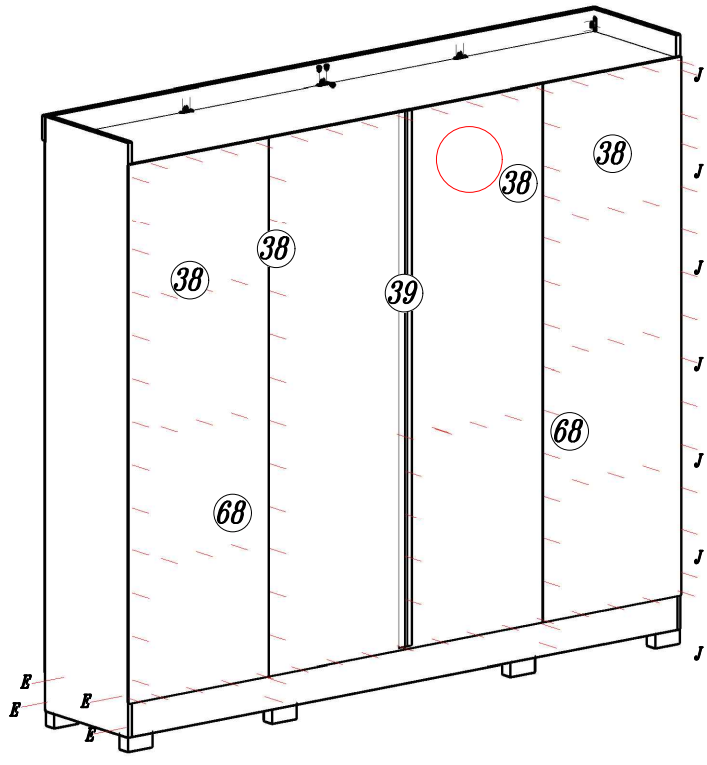
05



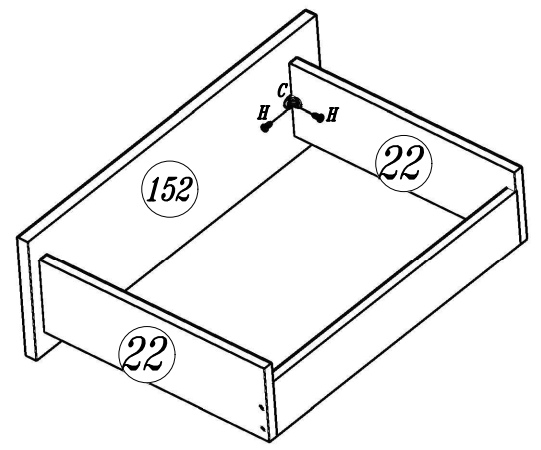
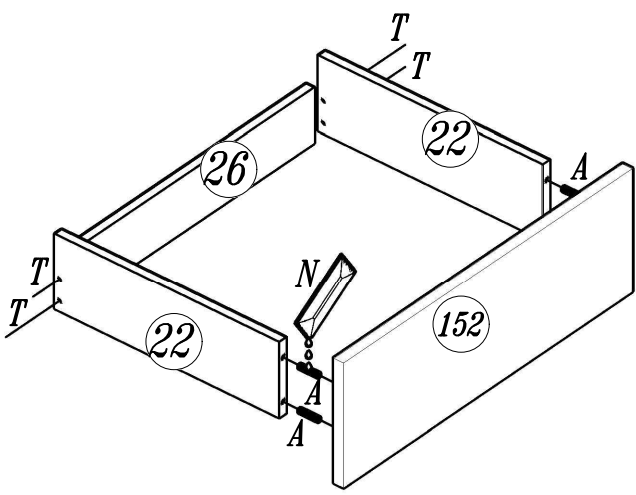
06



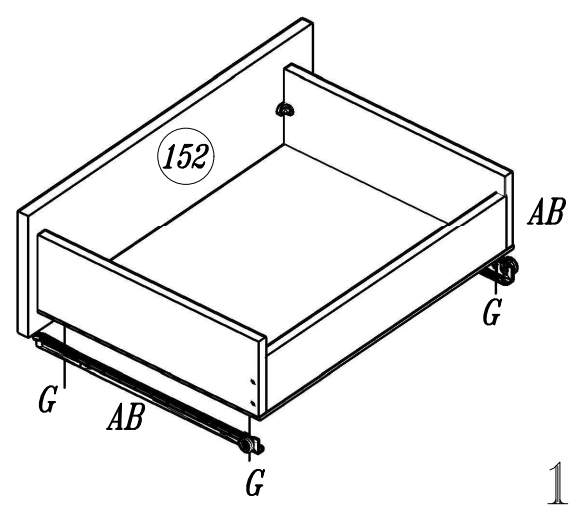
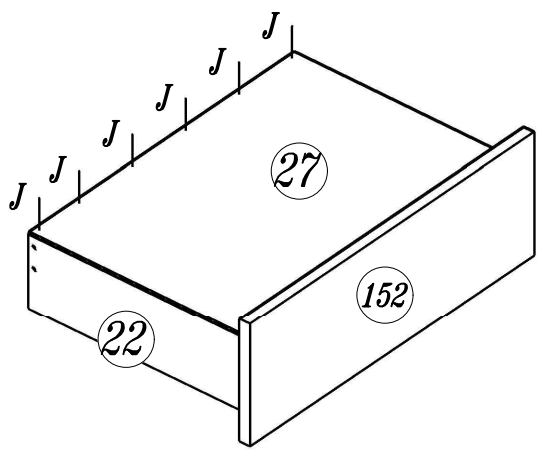
07

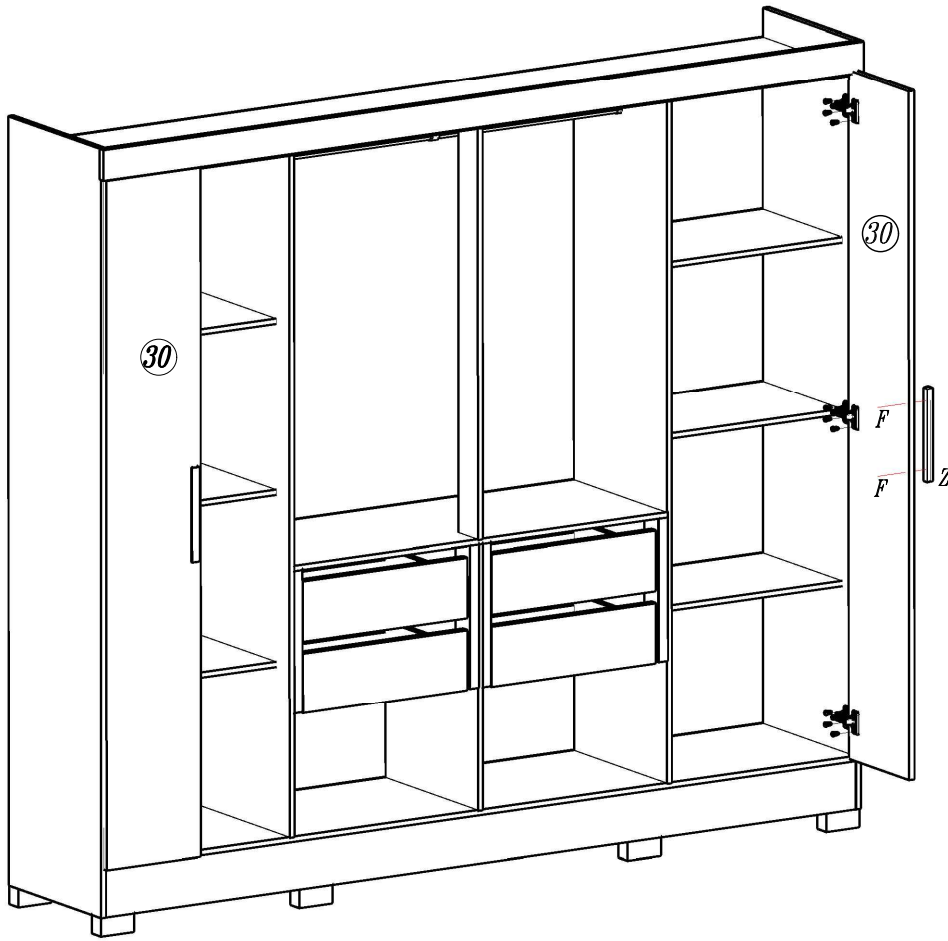


08



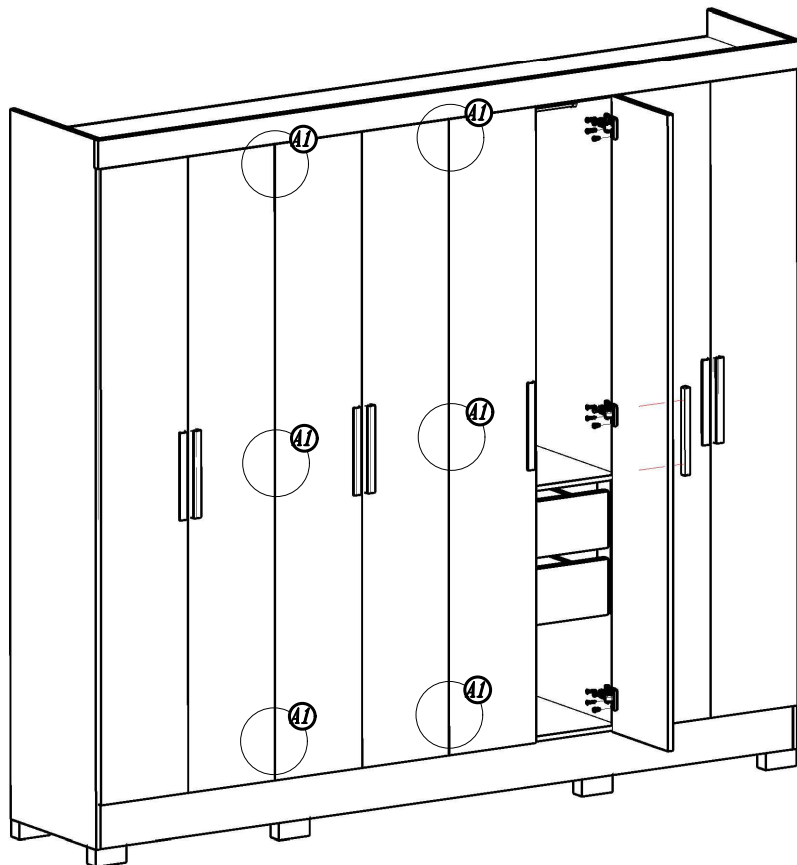
09





10

11



Indústria Brasileira – Made in Brazil 10/19 640.20.9112

DESCRIÇÃO DESCRIPTION	QT. AMOUNT	ITEM PART	Volume CX	COMP. MM	LARG. MM
Lateral esquerda/Lateral Izquierda/Left Side	01	01	02	2070	448
Lateral Direita/Lateral Derecha/Right Side	01	02	02	2070	448
Divisória/División/Division	02	03	03	1840	448
Quadro Chapéu/Cuadro Techo/Hat Square	01	05	02	2332	448
Quadro Base/Cuadro Base/Base Square	01	06	01	2332	448
Quadro/Cuadro/Square	01	07	03	1160	448
Rodapé Frontal/Zocalo Frontal /Front Baseboard	01	09	02	2332	130
Rodapé Traseiro/Zocalo Trasero/Back Baseboard	01	10	02	2332	130
Trava de Rodapé/Traba del Zocalo/Constraint Baseboard	02	11	03	415	70
Batente/Batiente/Windowsill	01	12	02	1108	90
Encabeçamento/Techo/Header	01	15	02	2354	80
Prateleira fixa / Estante fijo / Fixed shelf	04	16	01	574	384
Porta Inteira/Puerta Larga/Biggest Door	08	17	01	1860	290
Lateral da Gaveta/Lateral De La Cajonera/Side Drawer	08	22	02-03	350	109
Traseiro de Gaveta/Trasero Del Cajon/Back Drawer	04	26	01	475	80
Fundo de Gaveta/Fondo Del Cajon/Bottom Drawer	04	27	03	497	355
Distanciador Traseiro/Espaciador Trasero/Rear Spacer	02	35	03	386	60
Traseiro de Armário/Trasero Del Ropero/Back Closet	02	38	01	1880	591
Traseiro Central de Armário/Trasero Central Del Ropero/Back Central Closet	02	39	01	1880	583
Distanciador De Gaveta Frontal/Despaciador Frontal/Front Spacer	02	44	03	386	60
Divisória Central/División Central/Central Division	01	57	03	720	448
Quadro Central Lateral/Cuadro Central Lateral/Side Central Square	02	77	03	574	384
Frente da Gaveta Interna	04	152	03	518	160