

DESCRIÇÃO DESCRIPTION	QT. AMOUNT	ITEM PART	COMP. MM	LARG. MM
Lateral esquerda/Lateral Izquierda/Left Side	01	01	2170	448
Lateral Direita/Lateral Derecha/Right Side	01	02	2170	448
Divisória Esquerda/División Izquierda/Left Division	01	03	1648	448
Divisória Direita/División Derecha/Right Division	01	04	1648	448
Quadro Chapéu/Cuadro Techo/Hat Square	01	05	1986	448
Quadro Base/Cuadro Base/Base Square	01	06	860	448
Quadro Central/Cuadro Central/Square Central	01	07	1986	448
Quadro Interno/Cuadro Interno/Square Internal	01	08	814	448
Rodapé Frontal/Zocalo Frontal /Front Baseboard	01	09	1986	80
Rodapé Traseiro/Zocalo Trasero/Back Baseboard	01	10	1986	80
e Rodapé/Traba del Zocalo/Constraint Baseboard	02	11	415	70
Batente/Batiente/Windowsill	02	12	350	80
Prateleira móvel / Estante movil / mobili shelf	04	13	401	384
Encabeçamento/Techo/Header	01	15	2008	60
Porta Inteira/Puerta Larga/Biggest Door	02	17	1542	410
Quadro do Gaveteiro/Cuadro Del La Cajonera/Square of Drawer	02	21	574	448
Lateral da Gaveta/Lateral De La Cajonera/Side Drawer	04	22	350	109
Frente de Gaveta/Frente De La Cajonera/Front Drawer	02	23	582	180
Traseiro de Gaveta/Trasero Del Cajon/Back Drawer	02	26	526	80
Fundo de Gaveta/Fondo Del Cajon/Bottom Drawer	04	27	548	355
Porta Lateral/Puerta Lateral/Side Door	04	30	1542	290
Lateral da Gaveta Maior/Lateral De Cajon Larga/Side Drawer Greater	04	32	350	170
Traseiro de Gaveta Maior/Trasero Del Cajon Larga/Back Drawer Greater	02	33	526	109
Traseiro de Maleiro/Trasero Del Malero/Back Luggages	01	37	2008	368
Traseiro de Armário/Trasero Del Ropero/Back Closet	02	38	1685	590
Traseiro Central de Armário/Trasero Central Del Ropero/Back Central Closet	02	39	1685	413
Sanefla/Sanefla/Sight	01	43	814	80
Porta Direita/Puerta Derecha/Right Door	01	60	454	410
Porta Esquerda/Puerta Izquierda/Left Door	01	61	454	410
Divisória da Colméia/División De La Colmena/Division Beehive	01	70	1142	386
Frente de Gaveta Maior/Frente Del Cajon Larga/Front Drawer Greater	02	81	582	300
Espelho/Espejo/Mirror	02	112	1100	280



## ESQUEMA DE MONTAGEM

847331 Castanho Wood

847559 Noce

847831 Avelã Wood / Castanho Wood

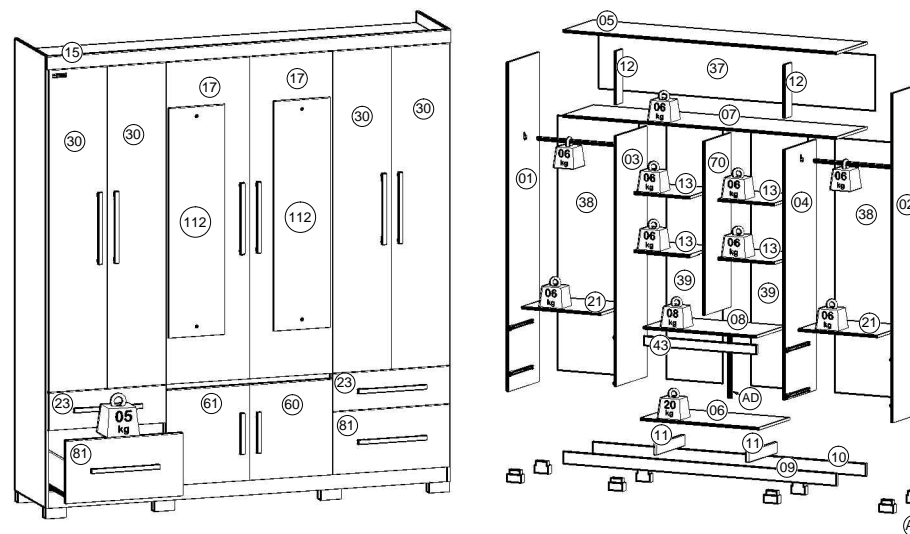
Guarda-roupa Porto

Para Limpeza de seu Móvel: Use uma Flanela seca ou umedecida / Não use produto Químico que pode danificar seu móvel.

For Cleanness of its Furniture: It uses a dry or umedecida Flannel / It does not use Chemical product that can damage its furniture.

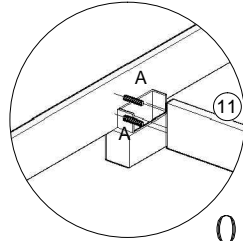
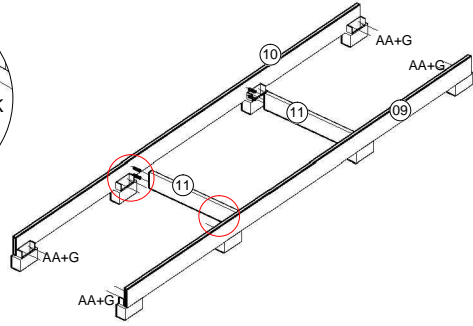
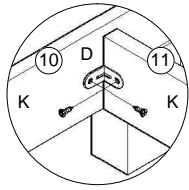
Limpeza del mobiliario: Utilice una flanela seca o húmeda / No use productos quimicos que pueden dañar el mobiliario.

640.20.8474

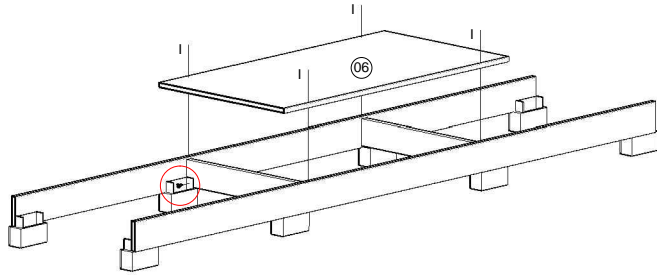
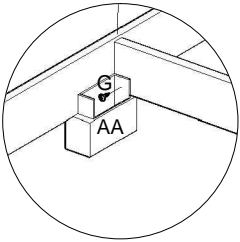


A	B	C	D	E	F
90 min					
Cavilha 6x30	24 Cantoneira L 3 furos	05 Fixador Reto	50 Cantoneira 22x22	04 Parafuso 3,5x16	16 Parafuso 4,0x50
40					
G	H	I	J	K	L
Paraf. frang. 4,0x12	24 Porca sextavada	16 Parafuso 4,0x35	28 Par. 3,5x25 pan.	24 Parafuso 3,5x12	131 Prego 10x10
171					
M	N	O	P	Q	R
Bucha Cilindrica	28 Bisnaga de Cola	02 Sapata U	08 Parafuso M 4x25	16 Apoio Oval	04 Suporte prateleira
16					
S	T	U	V	W	X
Dobradiça	22 Calço	22 Puxador Bristol	10 Puxador Madri	02 Corrediça	04 Corrediça
04					
Y	Z	AA	AB	AC	AD
Pino Girofix	04 Cast. Girofix 12mm	04 Pé	08 Giz de correção	01 Kit fixação de esp.	01 Perfil i
AE	AF	AG			
Bastão	02 Etiqueta Lit	01 Suporte prat.	08		

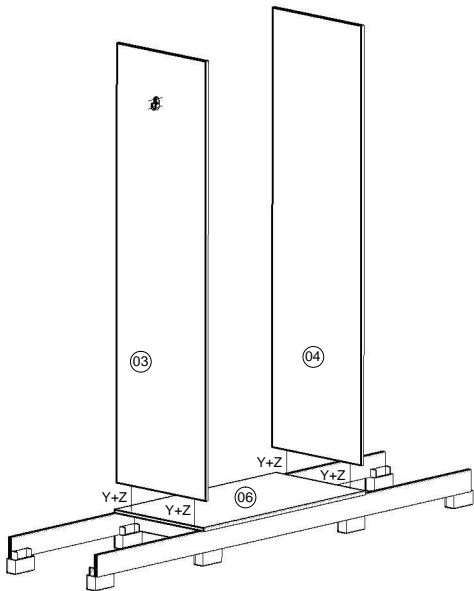
640.20.8474



01

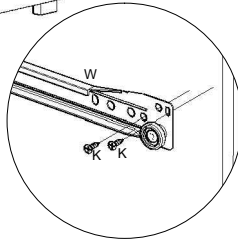
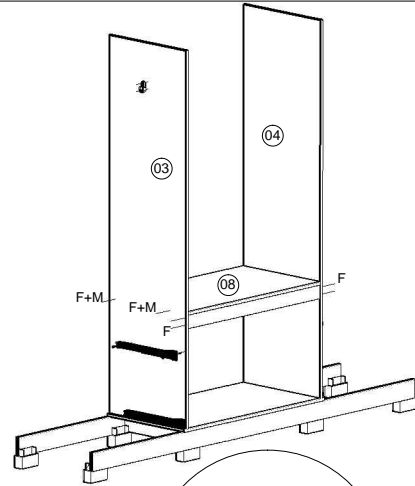


02

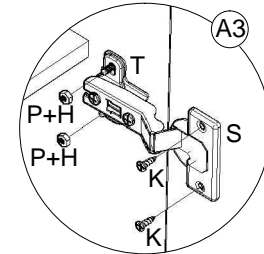
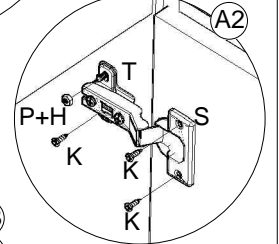
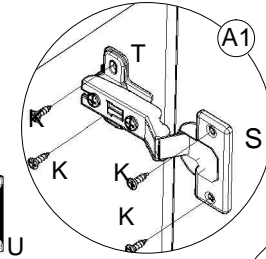
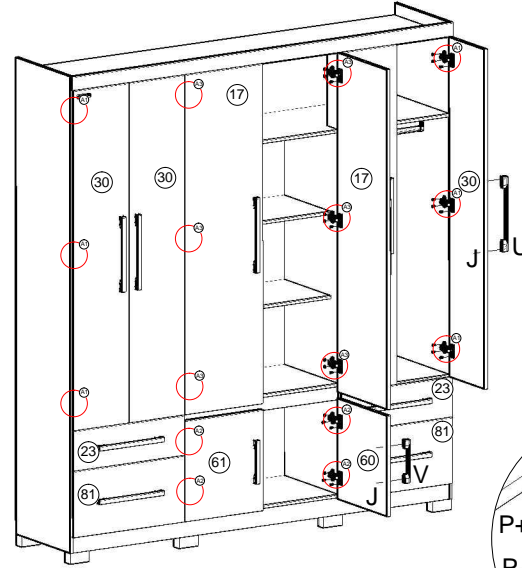


pag 02

03

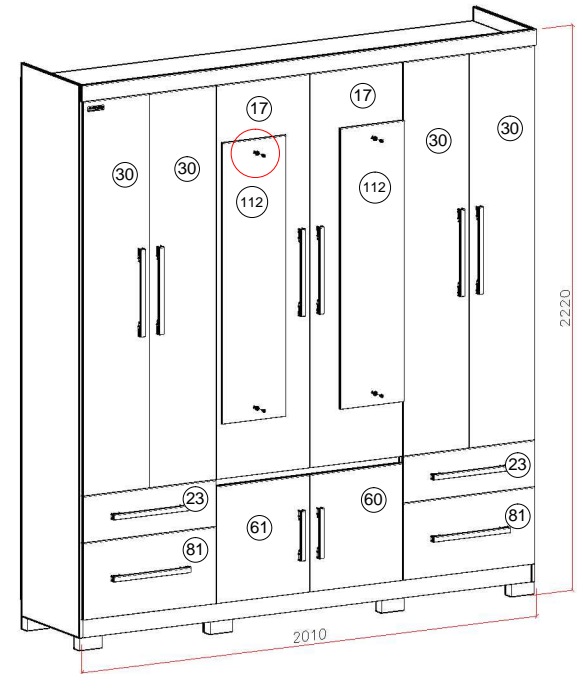
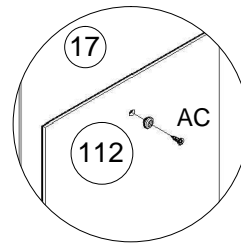


04

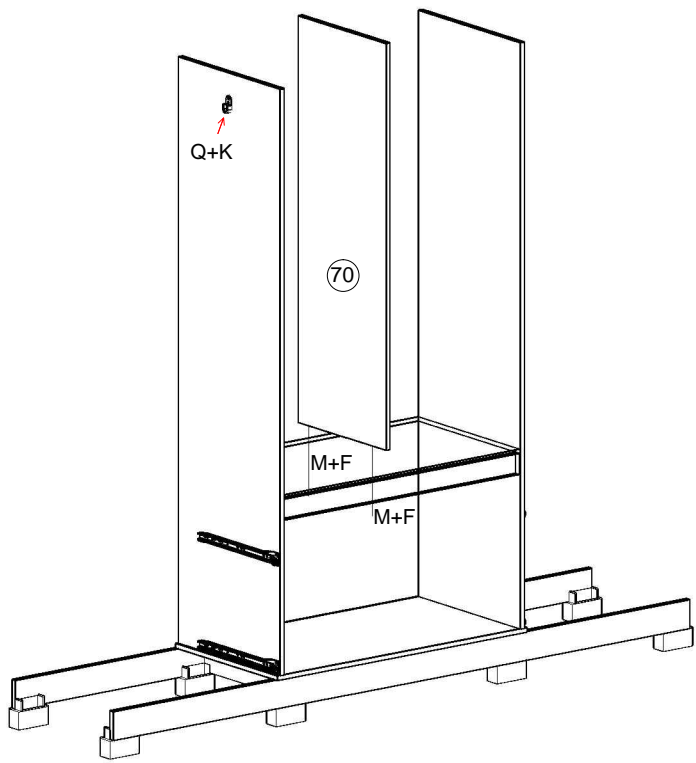


12

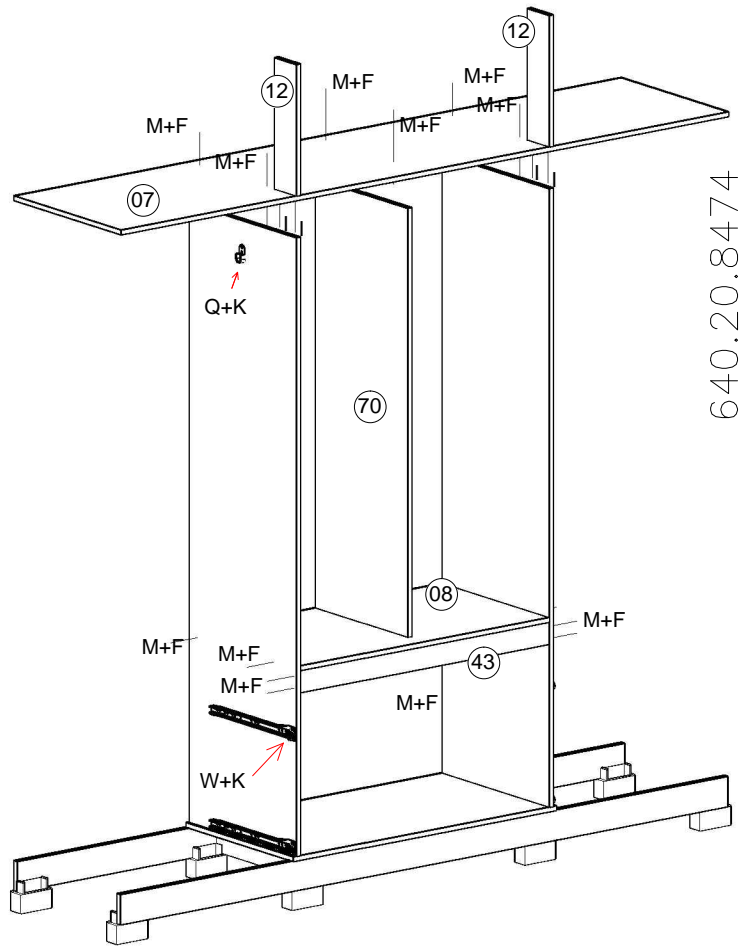
13



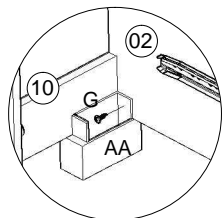
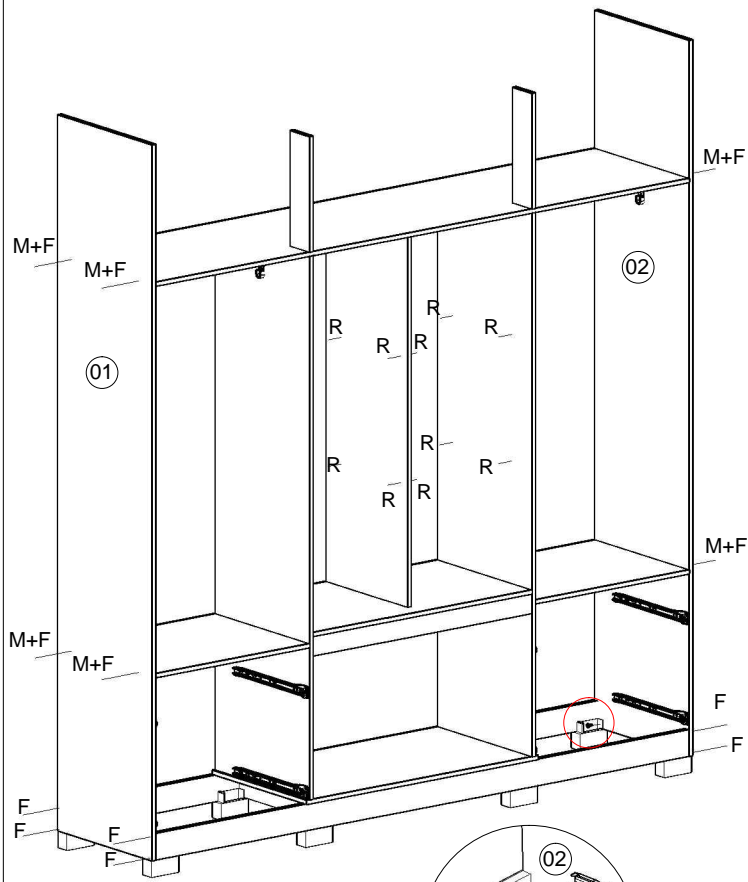
pag 05



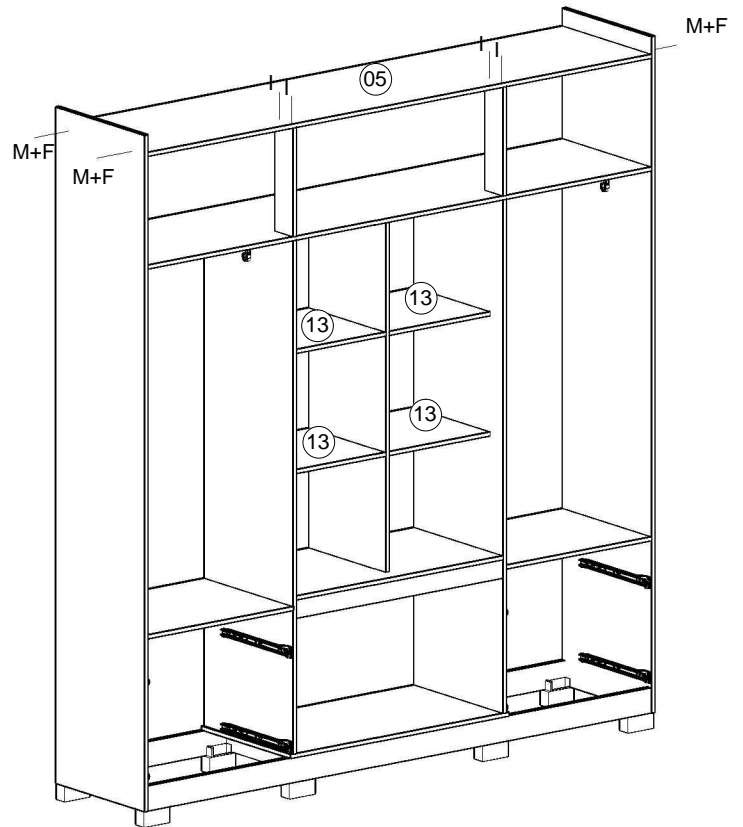
05



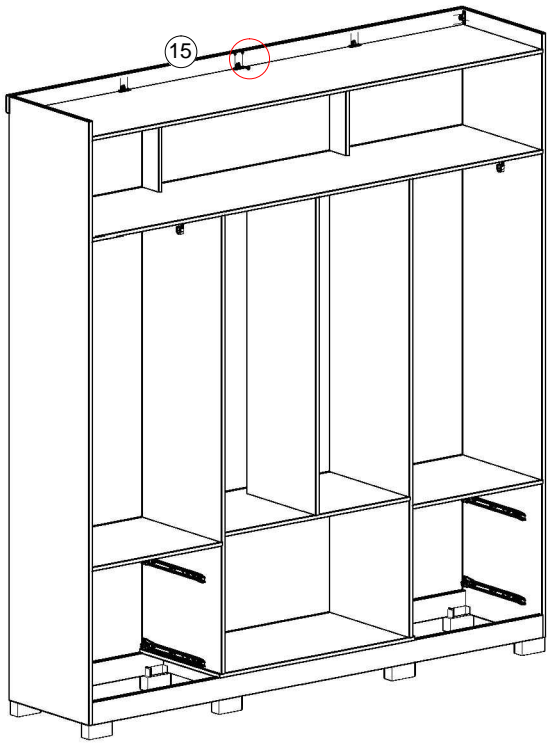
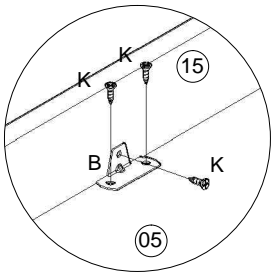
06



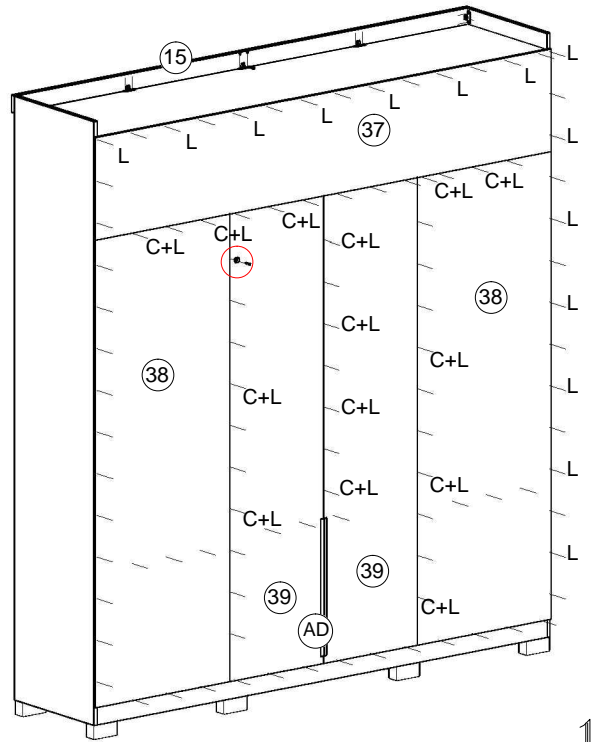
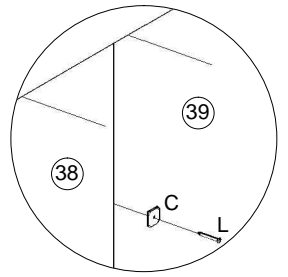
07



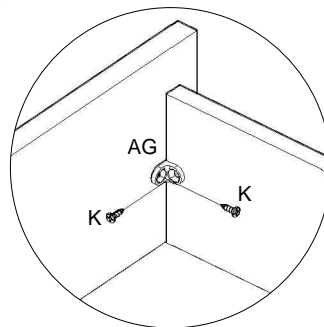
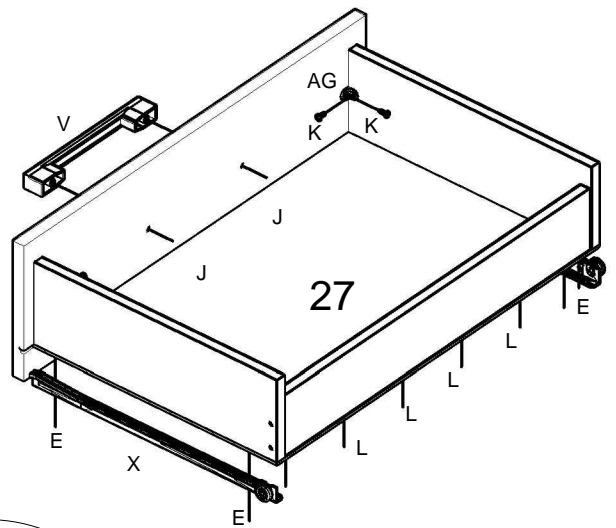
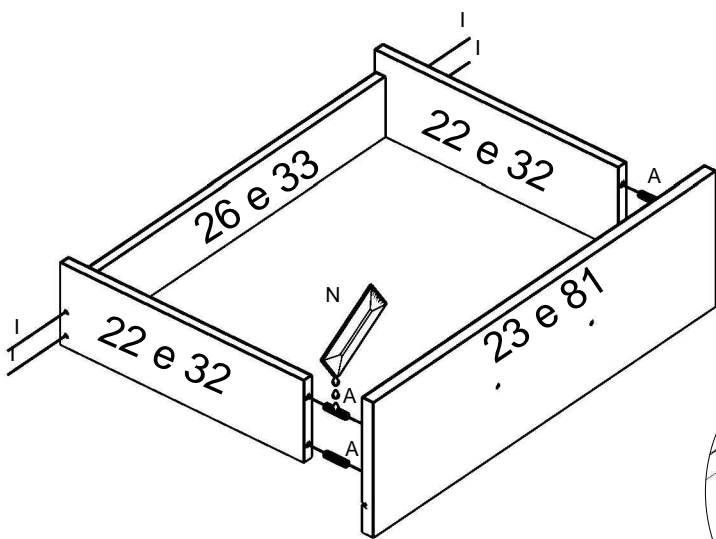
08



09



10



640.20.8474