

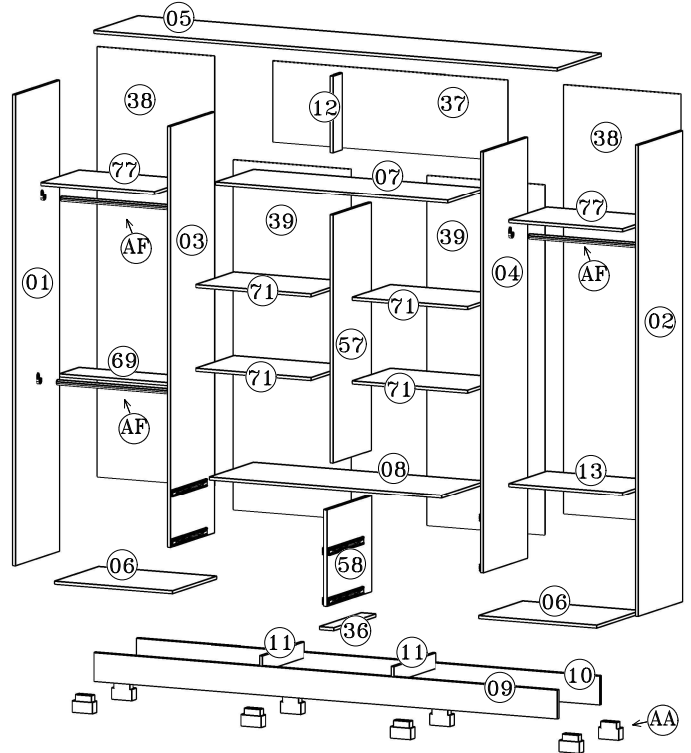
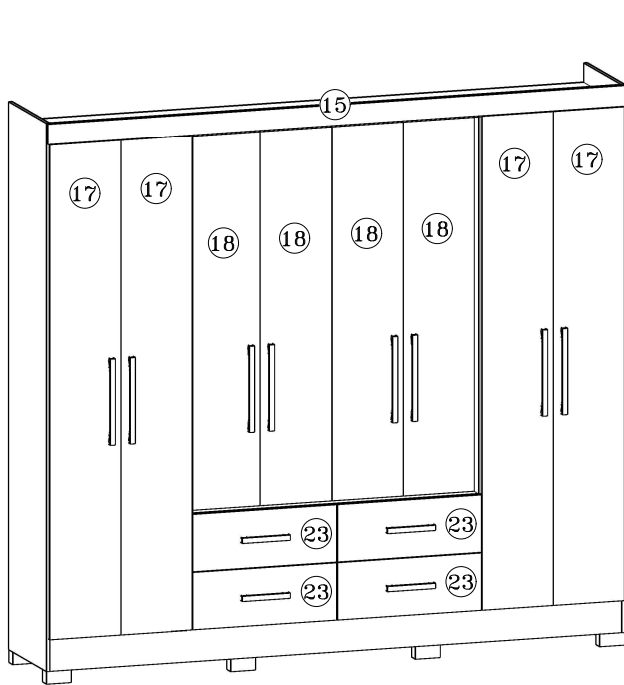
Para Limpeza de seu Móvel: Use uma Flanela seca ou umedecida / Não use produto Químico que pode danificar seu móvel.

For Cleanness of its Furniture: It uses a dry or umedecida Flannel / It does not use Chemical product that can damage its furniture.

Limpieza del mobiliario: Utilice una flanela seca o húmeda / No use productos químicos que pueden dañar el mobiliario.

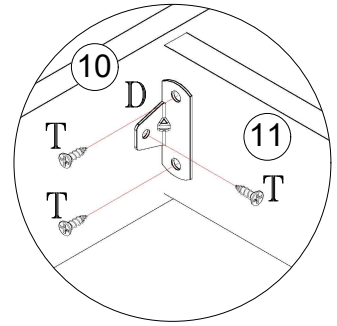
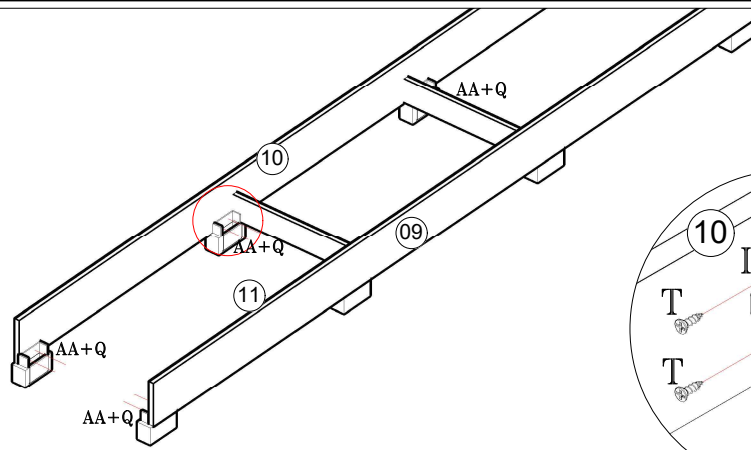
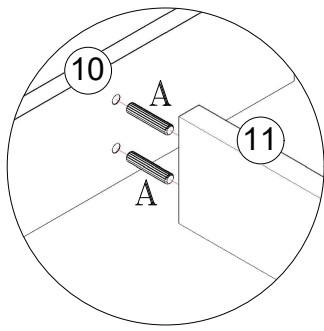


Indústria Brasileira - Made in Brazil 01/20 640.20.9410

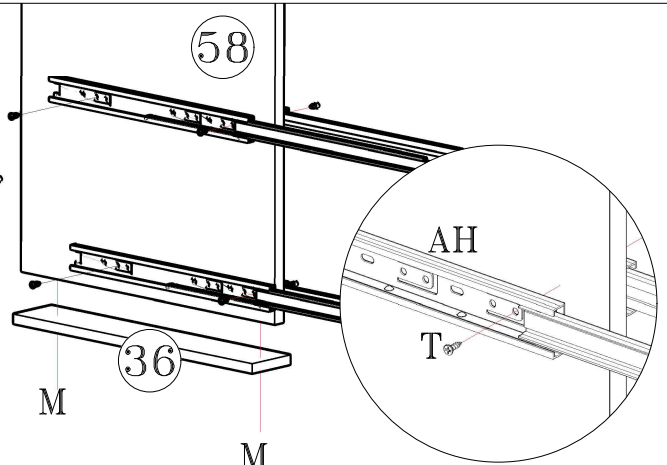
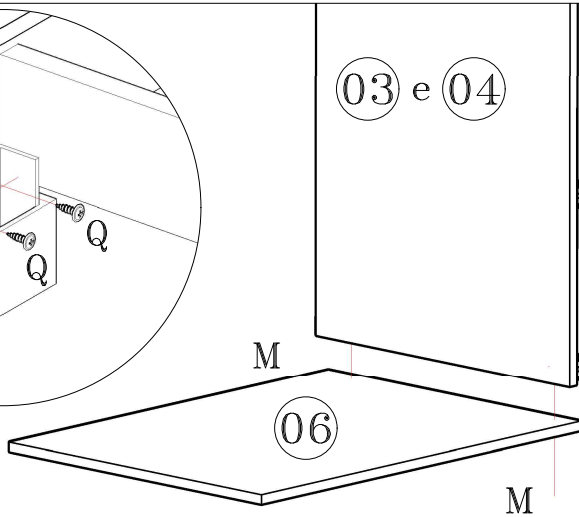
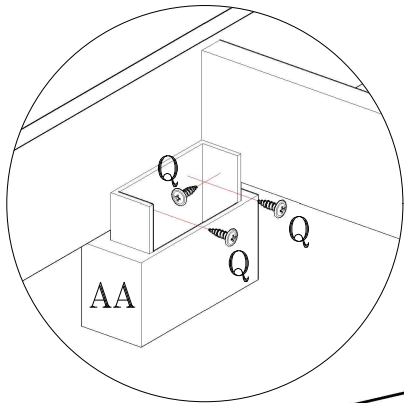


Elaboração: Daniel Santos | Aprovação: Adauto Bisoto | Versão: 01 | Revisão: 09/01/2020

| 120 min                        |                                 | 2 pessoas                       |                                  | Fita Métrica               |                           | Parafusadeira              |                             | Martelo                 |                             |                            |                            |
|--------------------------------|---------------------------------|---------------------------------|----------------------------------|----------------------------|---------------------------|----------------------------|-----------------------------|-------------------------|-----------------------------|----------------------------|----------------------------|
| A<br>Cavilha 6x30<br>24        | B<br>Cantoneira L 3 furos<br>09 | C<br>Fixador Reto<br>52         | D<br>Paraf. 4,0x12 Painela<br>84 | E<br>Dobradiça<br>24       | F<br>Calço 12mm<br>06     | G<br>Calço 07mm<br>18      | H<br>Castanha Girofix<br>02 | I<br>Pino Girofix<br>02 | L<br>Porca sextavada<br>06  | M<br>Parafuso 4,0x50<br>50 | N<br>Parafuso 4,0x35<br>04 |
| O<br>Par. 3,5x25 Flang.<br>24  | P<br>Parafuso M 4x22<br>06      | Q<br>Paraf. Flang. 4,0x12<br>24 | R<br>Parafuso 3,5x40<br>24       | T<br>Parafuso 3,5x12<br>79 | U<br>Prego 10x10<br>173   | V<br>Puxador Bristol<br>08 | W<br>Puxador Madri<br>04    | X<br>Apoio Oval<br>06   | Y<br>Bucha Cilindrica<br>34 | Z<br>Sapata U<br>10        | AA<br>Pé Plástico<br>08    |
| AB<br>Suporte prateleira<br>20 | AC<br>Tapa furo ades.<br>06     | AD<br>Bisnaga de Cola<br>02     | AE<br>Etiqueta Lit<br>01         | AF<br>Bastão<br>03         | AG<br>Suporte prat.<br>08 | AH<br>Corrediça<br>04      |                             |                         |                             |                            |                            |

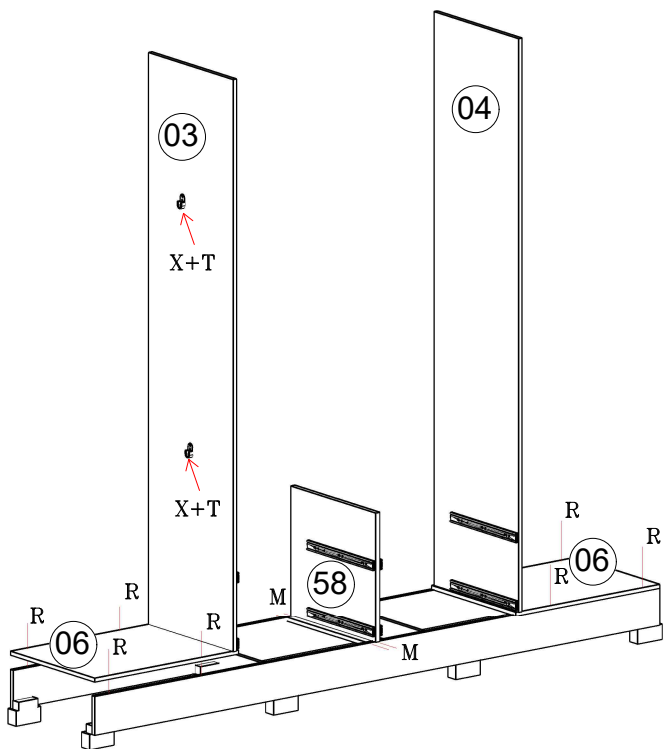


01

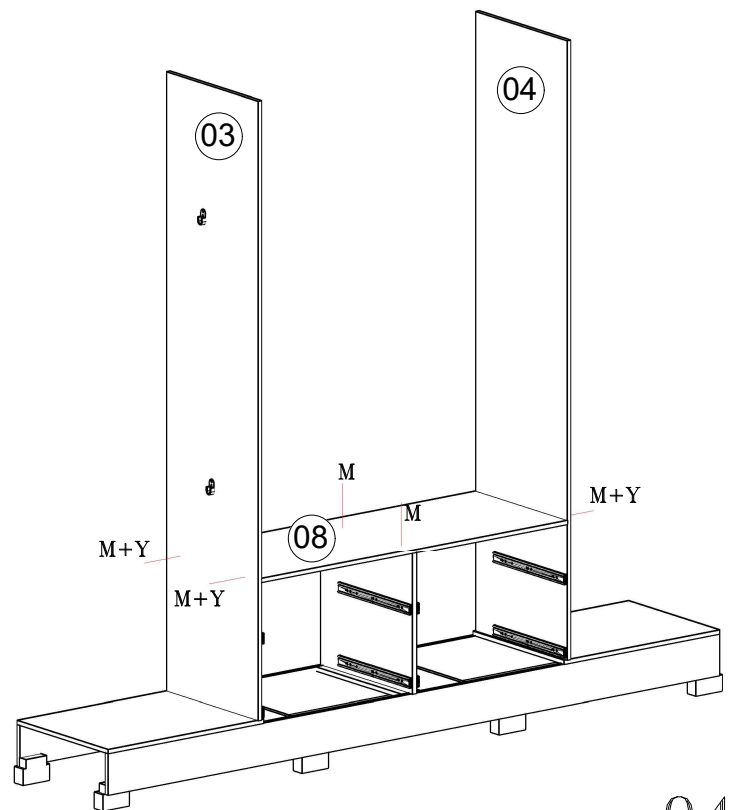


02

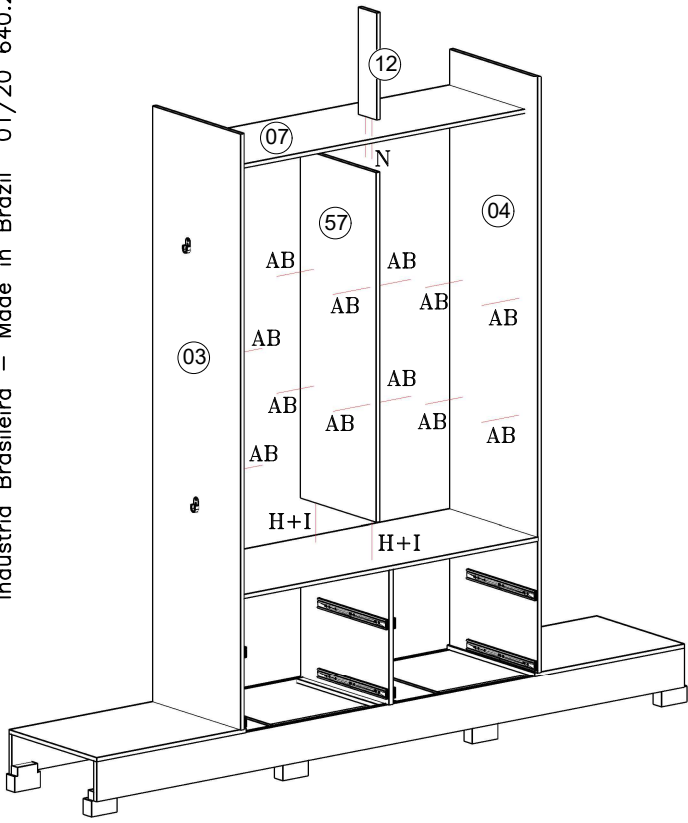
Indústria Brasileira - Made in Brazil 01/20 640.20.9410



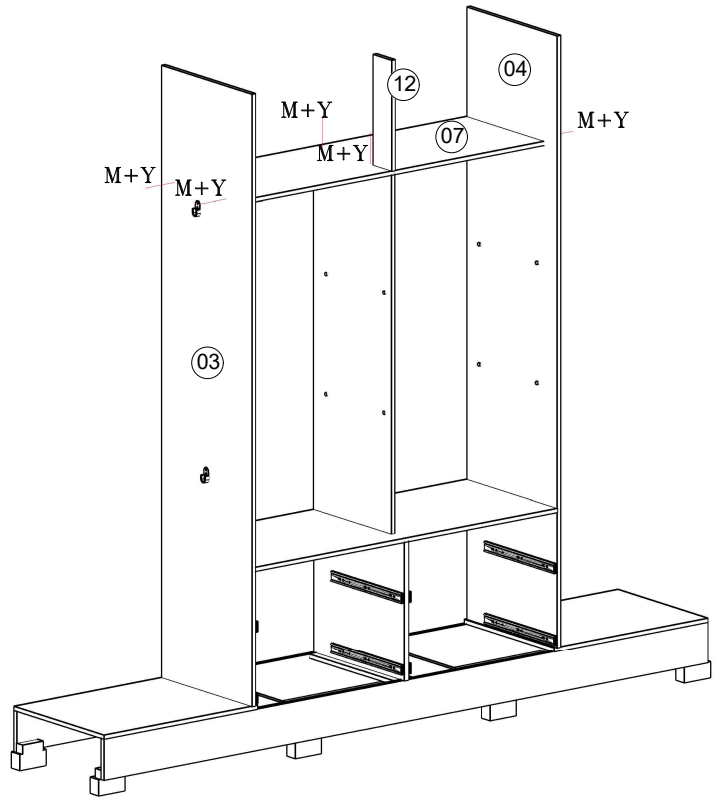
03



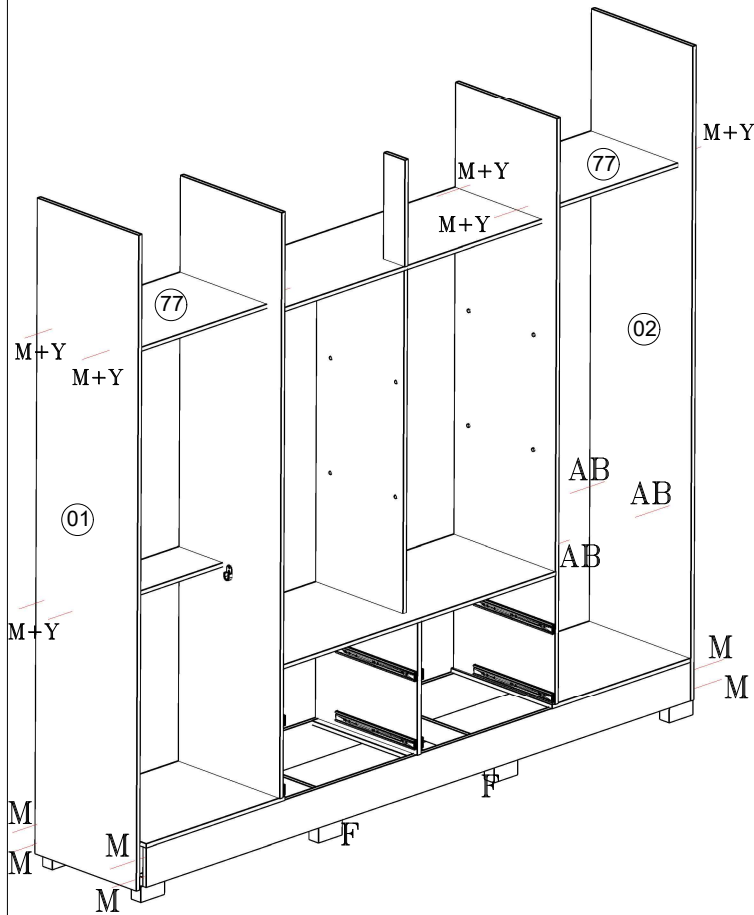
04



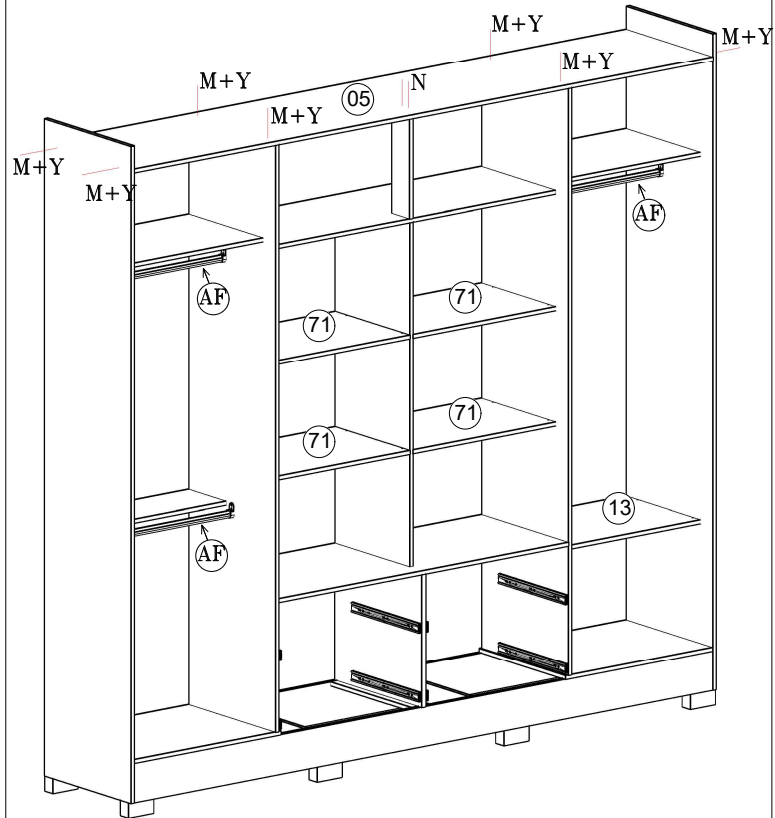
05

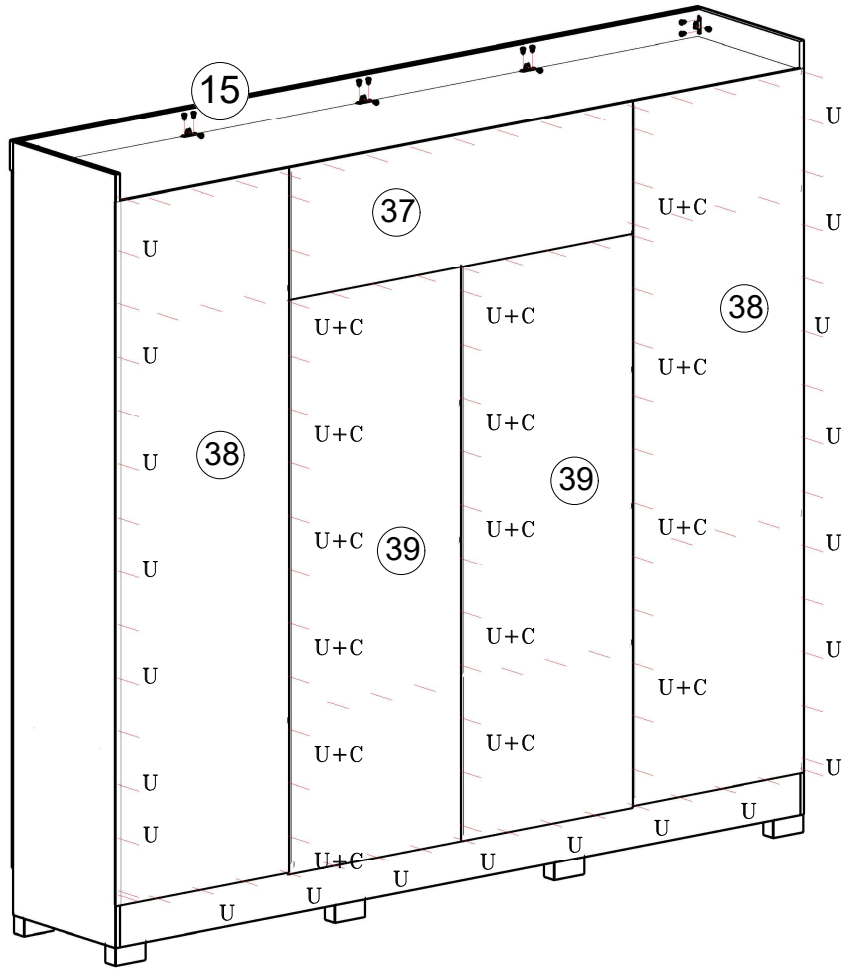
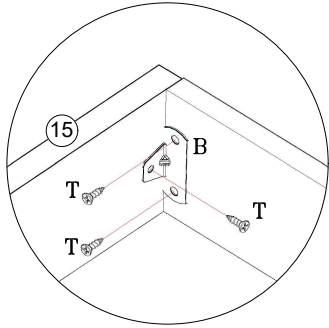


06

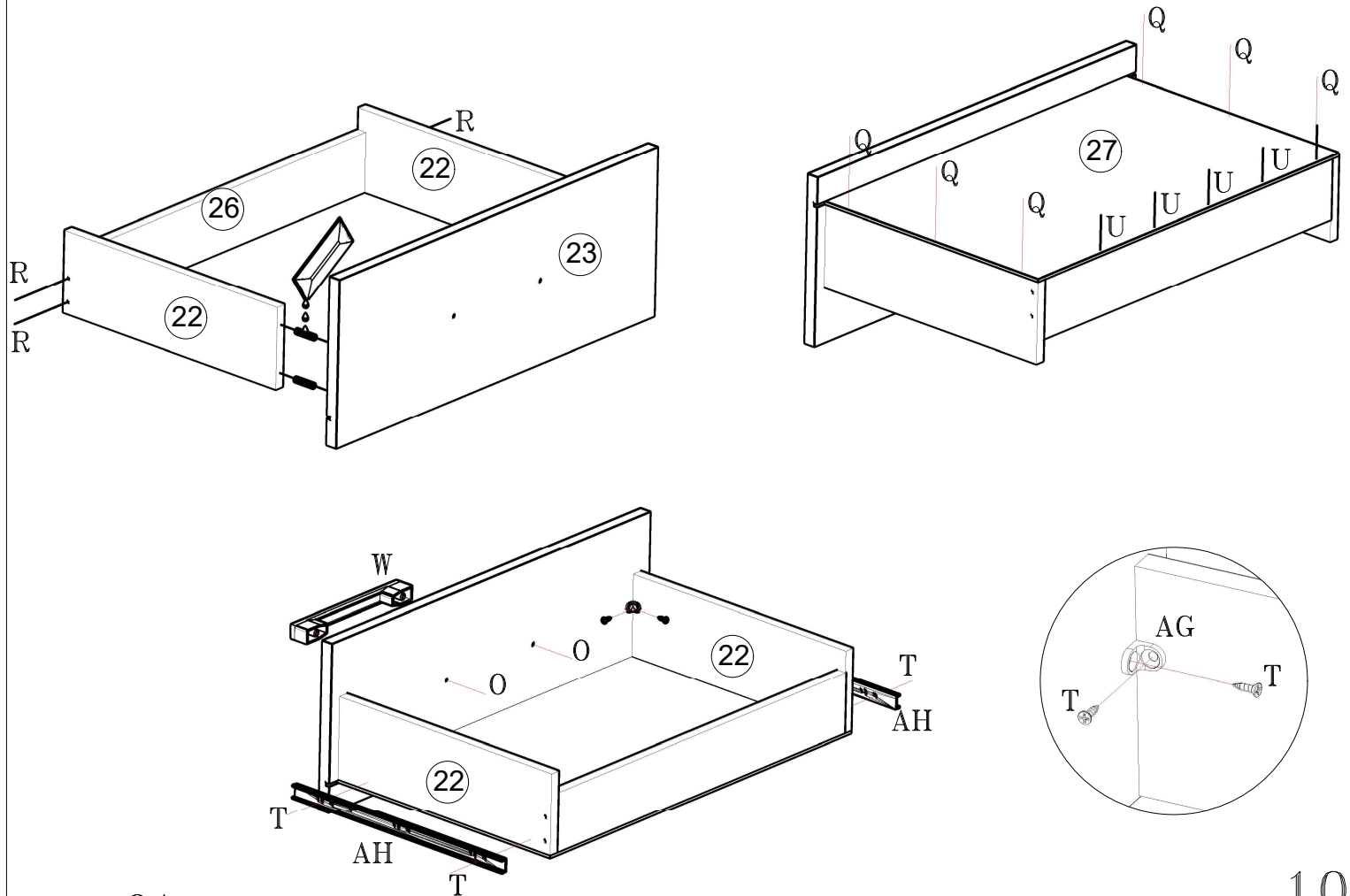


07

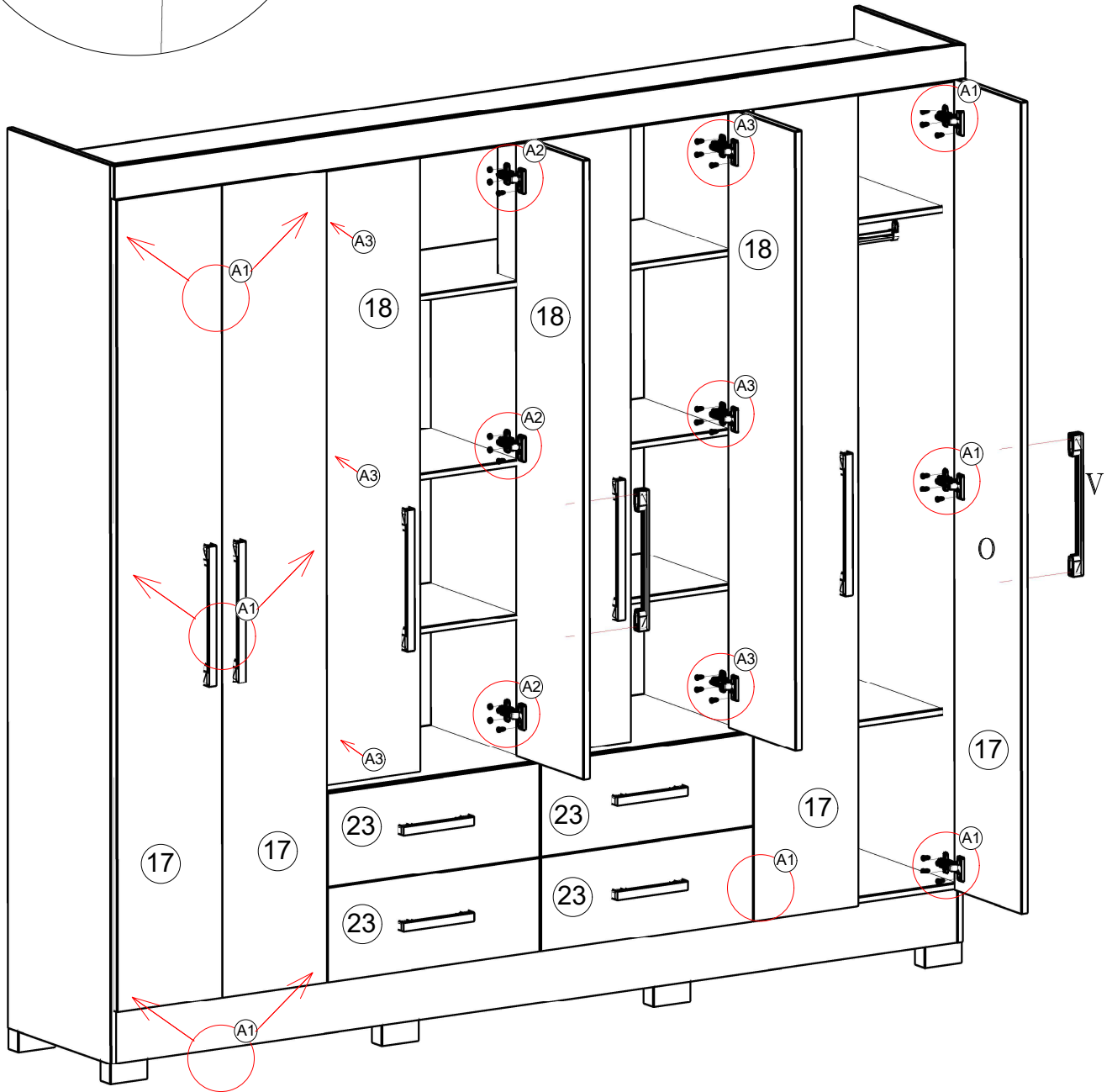
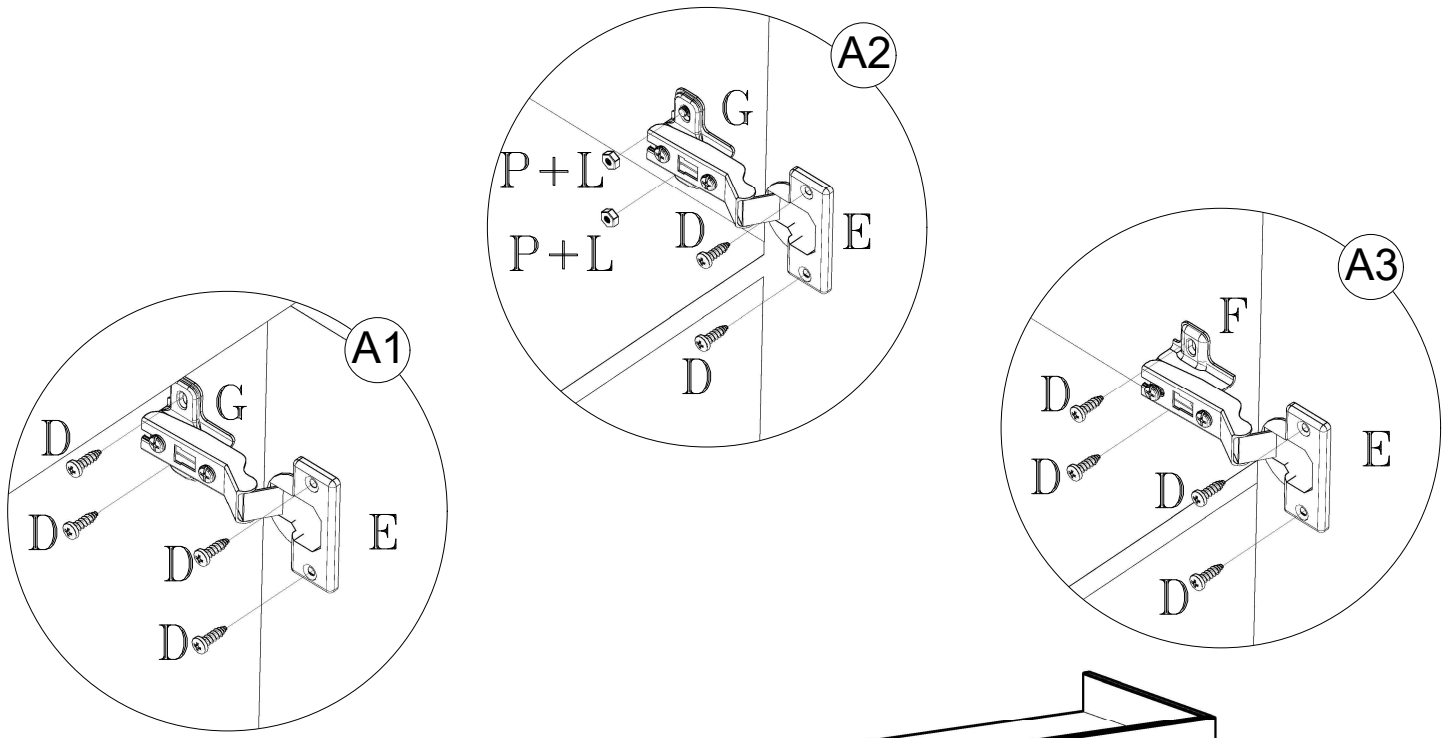




09



10



| DESCRIÇÃO<br>DESCRIPTION   | QT.<br>AMOUNT | ITEM<br>PART | COMP.<br>MM | LARG.<br>MM |
|--|---------------|--------------|-------------|-------------|
| Lateral esquerda/Lateral Izquierda/Left Side                               | 01            | 01           | 2170        | 448         |
| Lateral Direita/Lateral Derecha/Right Side                                 | 01            | 02           | 2170        | 448         |
| Divisória Esquerda/División Izquierda/Left Division                        | 01            | 03           | 1940        | 448         |
| Divisória Direita/División Derecha/Right Division                          | 01            | 04           | 1940        | 448         |
| Quadro Chapéu/Cuadro Techo/Hat Square                                      | 01            | 05           | 2346        | 448         |
| Quadro Base/Cuadro Base/Base Square  | 02            | 06           | 595         | 448         |
| Quadro Central/Cuadro Central/Square Central                               | 01            | 07           | 1174        | 384         |
| Quadro Interno/Cuadro Interno/Square Internal                              | 01            | 08           | 1174        | 448         |
| Rodapé Frontal/Zocalo Frontal /Front Baseboard                             | 01            | 09           | 2346        | 130         |
| Rodapé Traseiro/Zocalo Trasero/Back Baseboard                              | 01            | 10           | 2346        | 130         |
| Trava de Rodapé/Traba del Zocalo/Constraint Baseboard                      | 02            | 11           | 415         | 70          |
| Batente/Batiente/Windowsill  | 01            | 12           | 350         | 90          |
| Prateleira móvel / Estante movil / mobili shelf                            | 01            | 13           | 574         | 384         |
| Encabeçamento/Techo/Header   | 01            | 15           | 2367        | 80          |
| Porta Inteira/Puerta Larga/Biggest Door                                    | 04            | 17           | 1960        | 290         |
| Porta Menor/Puerta Corta/Smaller Door                                      | 04            | 18           | 1488        | 290         |
| Lateral da Gaveta/Lateral De La Cajonera/Side Drawer                       | 08            | 22           | 350         | 109         |
| Frente de Gaveta/Frente De La Cajonera/Front Drawer                        | 04            | 23           | 588         | 225         |
| Traseiro de Gaveta/Trasero Del Cajon/Back Drawer                           | 04            | 26           | 532         | 80          |
| Fundo de Gaveta/Fondo Del Cajon/Bottom Drawer                              | 04            | 27           | 555         | 355         |
| Trava da Divisória/Traba De La División/Constraint Division                | 01            | 36           | 415         | 70          |
| Traseiro de Maleiro/Trasero Del Malero/Back Luggages                       | 01            | 37           | 1186        | 368         |
| Traseiro de Armário/Trasero Del Ropero/Back Closet                         | 02            | 38           | 1976        | 590         |
| Traseiro Central de Armário/Trasero Central Del Ropero/Back Central Closet | 02            | 39           | 1613        | 593         |
| Divisória Central/División Central/Central Division                        | 01            | 57           | 1135        | 384         |
| Divisória do Gaveteiro/División De La Cajonera/Drawer Division             | 01            | 58           | 443         | 448         |
| Prateleira Menor/Estante Corta/Lesser Shelf                                | 01            | 69           | 574         | 192         |
| Prateleira Central/Estante Central/Central Shelf                           | 04            | 71           | 581         | 384         |
| Quadro Central Lateral/Cuadro Central Lateral/Side Central Square          | 02            | 77           | 574         | 384         |