

ROUPEIRO CASINHA

Esquema de montagem | Manual de Montaje | Assembly Instructions



Atenção
Atención
Attention

Este produto deve ser montado por um profissional.
Este producto debe ser ensamblado por un profesional.
This product must be assembled by a professional.

Pessoas necessárias para montagem



1 pessoa

Ferramentas necessárias (não fornecidas)

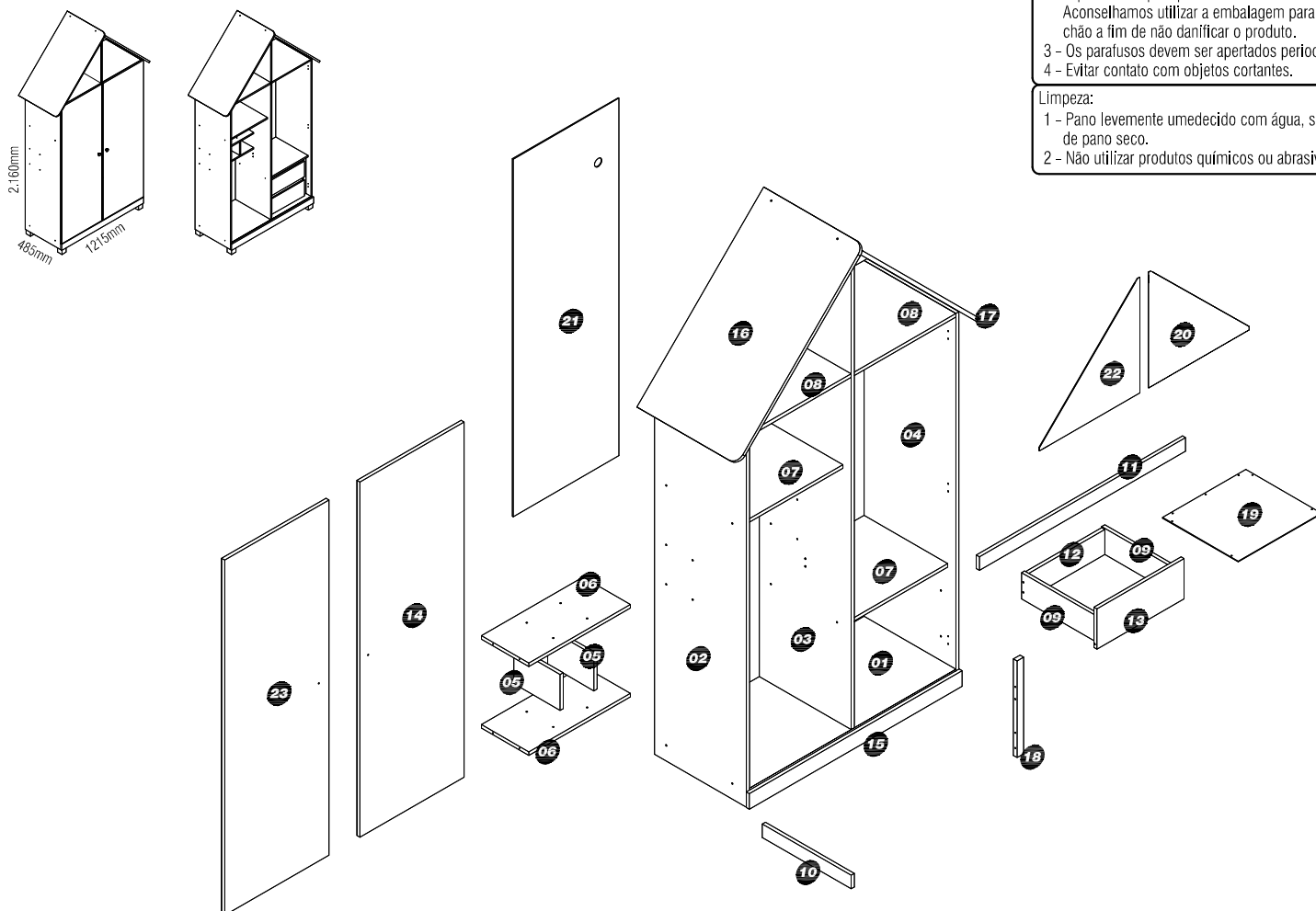


Atenção:

- 1 - Ler e observar atentamente toda instrução antes de iniciar a montagem.
- 2 - A montagem do produto deverá ser feita em uma superfície limpa e plana. Aconselhamos utilizar a embalagem para forrar o chão a fim de não danificar o produto.
- 3 - Os parafusos devem ser apertados periodicamente.
- 4 - Evitar contato com objetos cortantes.

Limpeza:

- 1 - Pano levemente umedecido com água, seguido de pano seco.
- 2 - Não utilizar produtos químicos ou abrasivos.

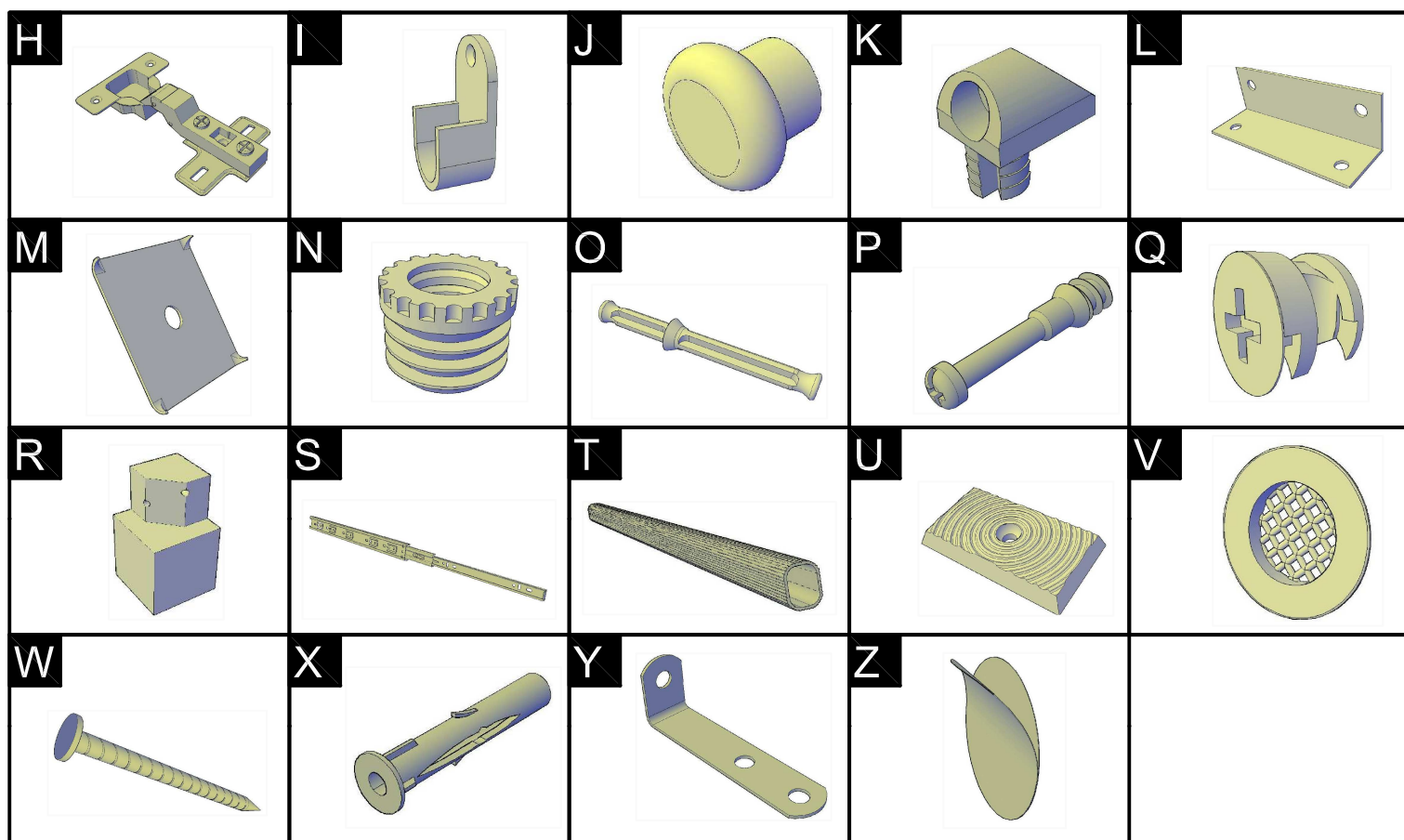
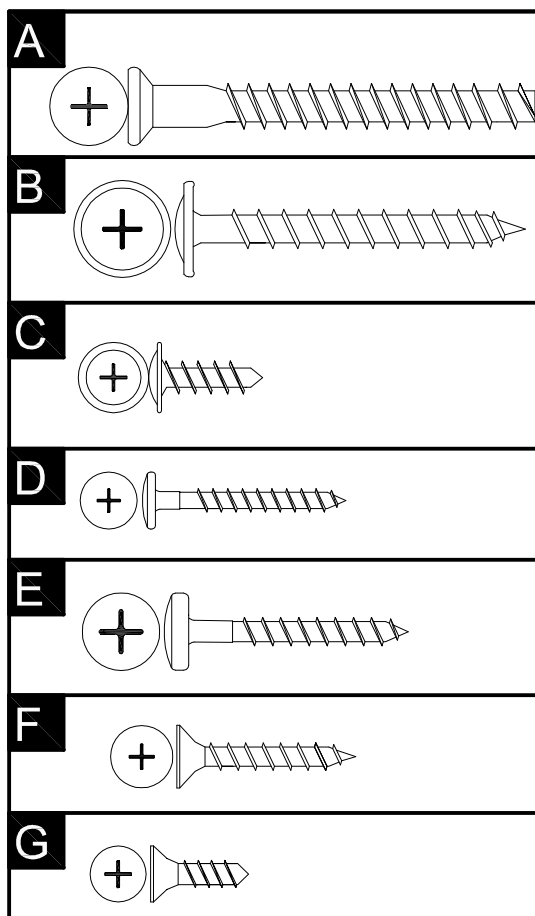


Volume	Código	N°	Peças Piezas Pieces	Medidas Sizes	Qt.
01	05524	21	Fundo traseiro	1500x512x3	02
01	05510	08	Prateleira superior	492x445x15	02
01	05507	05	Divisória do nicho	225x450x15	02
01	05519	17	Telhado menor	840x475x15	01
01	05518	16	Telhado maior	870x485x15	01
01	05516	14	Porta direita	1490x503x15	01
01	05645	23	Porta esquerda	1490x503x15	01

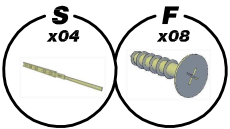
Volume	Código	N°	Peças Piezas Pieces	Medidas Sizes	Qt.
02	05503	04	Lateral direita	1565x445x15	01
02	05504	02	Lateral esquerda	1565x445x15	01
02	05505	03	Divisória	1990x445	01
02	05506	01	Base	999x445	01
02	05522	20	Fundo traseiro superior direito	527x512x3	01
02	05508	06	Prateleira do nicho	492x230x15	02
02	05509	07	Prateleiras	492x405x15	02
02	05521	19	Fundo de gaveta	403x367x3	03
02	05511	09	Lateral de gaveta	110x360x15	04
02	05512	10	Trava do rodapé	430x57x15	01
02	05513	11	Rodapé traseiro	999x57x15	01
02	05514	12	Contra fundo	373x105x15	02
02	05515	13	Frente de gaveta	422x170x15	02
02	05520	18	Distânciador	405x32x18	04
02	05517	15	Moldura frontal	1031x65x15	01
02	05523	22	Fundo traseiro superior esquerdo	527x512x3	01
02	30013272		Saco de acessórios		

Código	Item	Acessórios / Herrajes / Accessories	Qt.
30010785	A	Parafuso 5x50 estrutural	43
30010052	B	Parafuso 5x43 flangeado	08
30000730	C	Parafuso 4x14 flangeado	28
30000843	D	Parafuso 3,5x25 flangeado	08
30000717	E	Parafuso 5x30 panela	08
30008869	F	Parafuso 3,5x22 cab. chata	08
30000711	G	Parafuso 3,5x12 soberbo	72
30001048	H	Dobradiça 35mm	06
30001188	I	Suporte tubo cabideiro	04
30011804	J	Puxador	02
30009342	K	Trapezio	06
30003829	L	Cantoneira metálica 04 furos	10
30001164	M	Fixador garra	15
30000856	N	Bucha minifix	10
30001136	O	Haste dupla	02
30006753	P	Pino minifix	10
30001073	Q	Tambor minifix	14
30011296	R	Pé	04
30012237	S	Corrediça telescópica 350mm	02
30013267	T	Tubo cabideiro 482mm	02
91014	U	Sapata	04
30006921	V	Respiro	02
30000783	W	Prego 10x10	40
30011974	X	Bucha para parede	01
30012846	Y	Suporte para parede	01
*	Z	Tampa adesiva	60

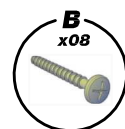
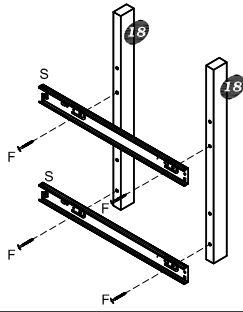
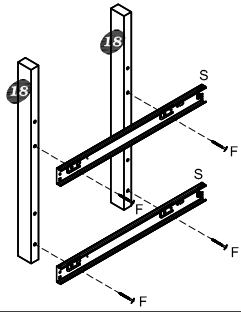
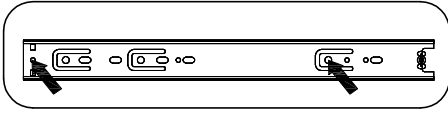
Use os desenhos para medir os parafusos
 Use los diseños para medir los tornillos
 Use the drawings to measure the screws



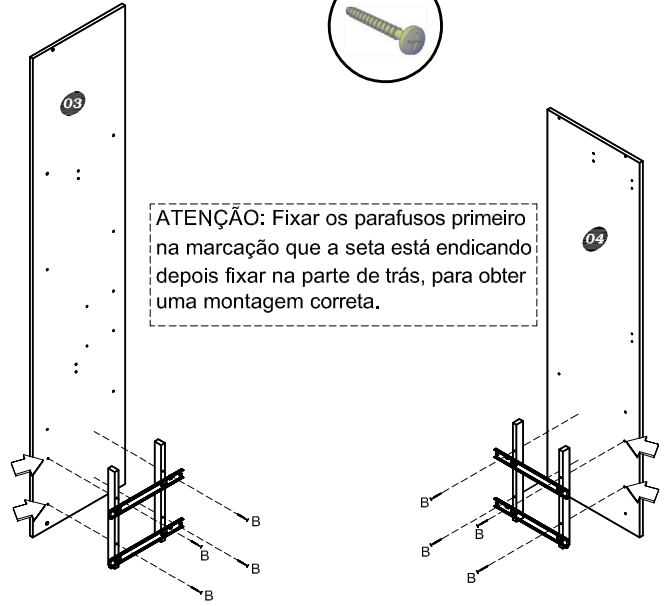
01



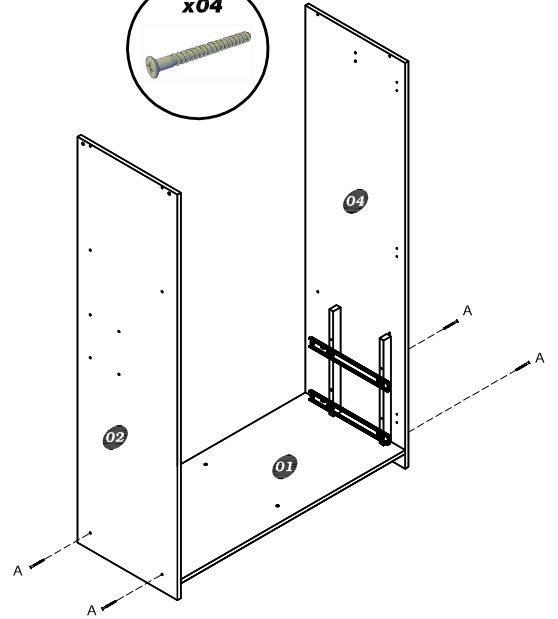
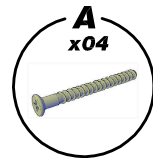
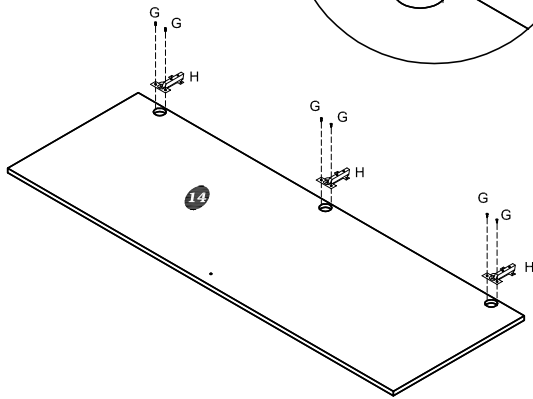
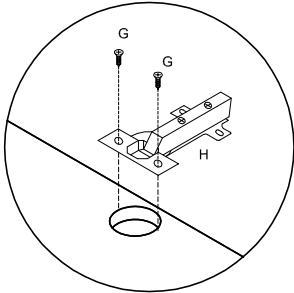
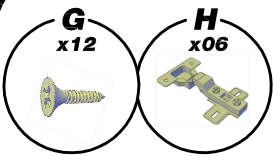
Fixar os parafusos nos furos a onde as setas estão indicando.



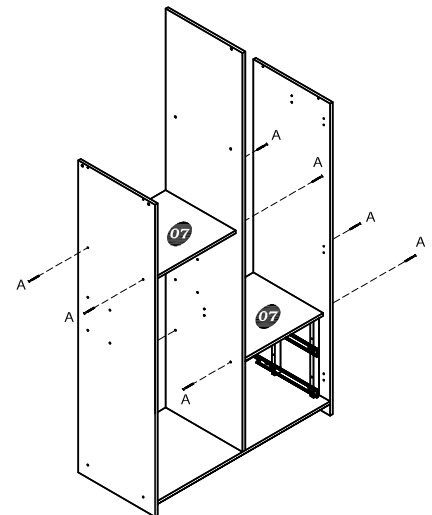
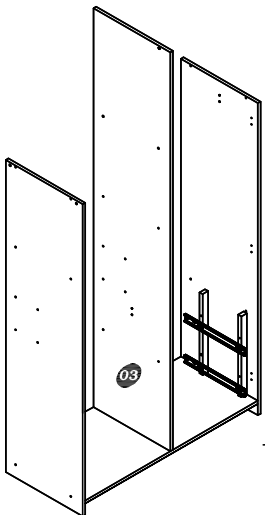
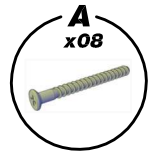
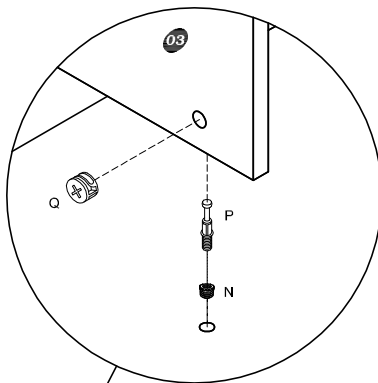
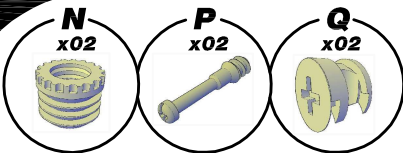
ATENÇÃO: Fixar os parafusos primeiro na marcação que a seta está endicando depois fixar na parte de trás, para obter uma montagem correta.



02



03



04

A x04 **Q** x04 **O** x02

A x08

05

A x08

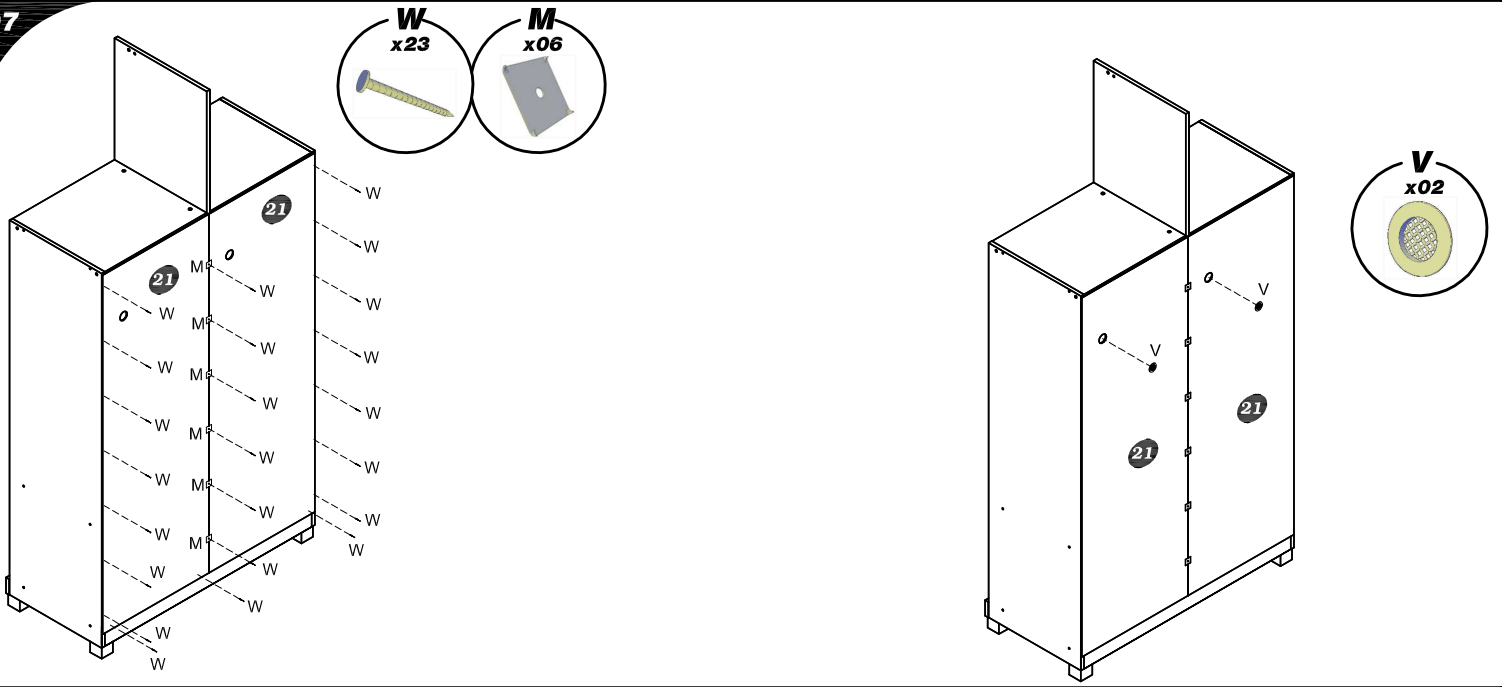
L x10 **G** x40

06

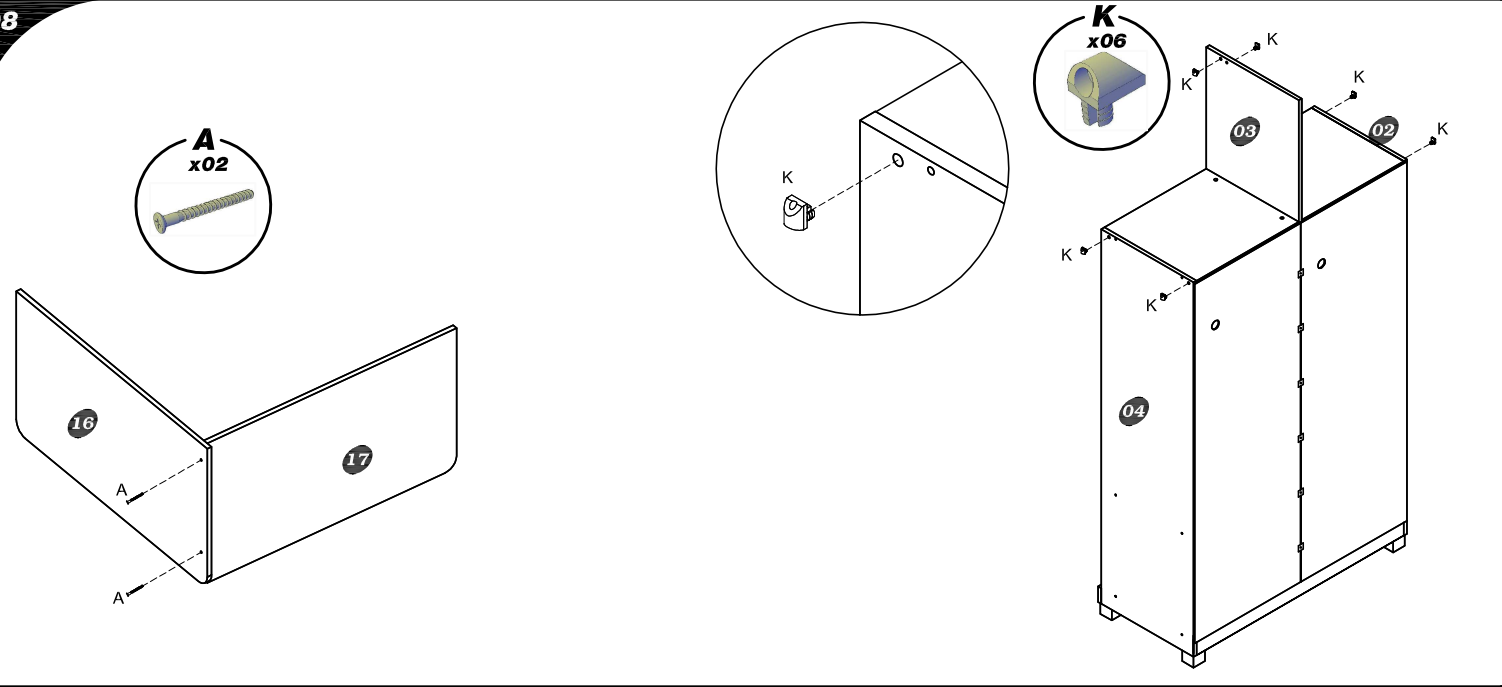
R x04 **E** x08

U x04 **G** x04

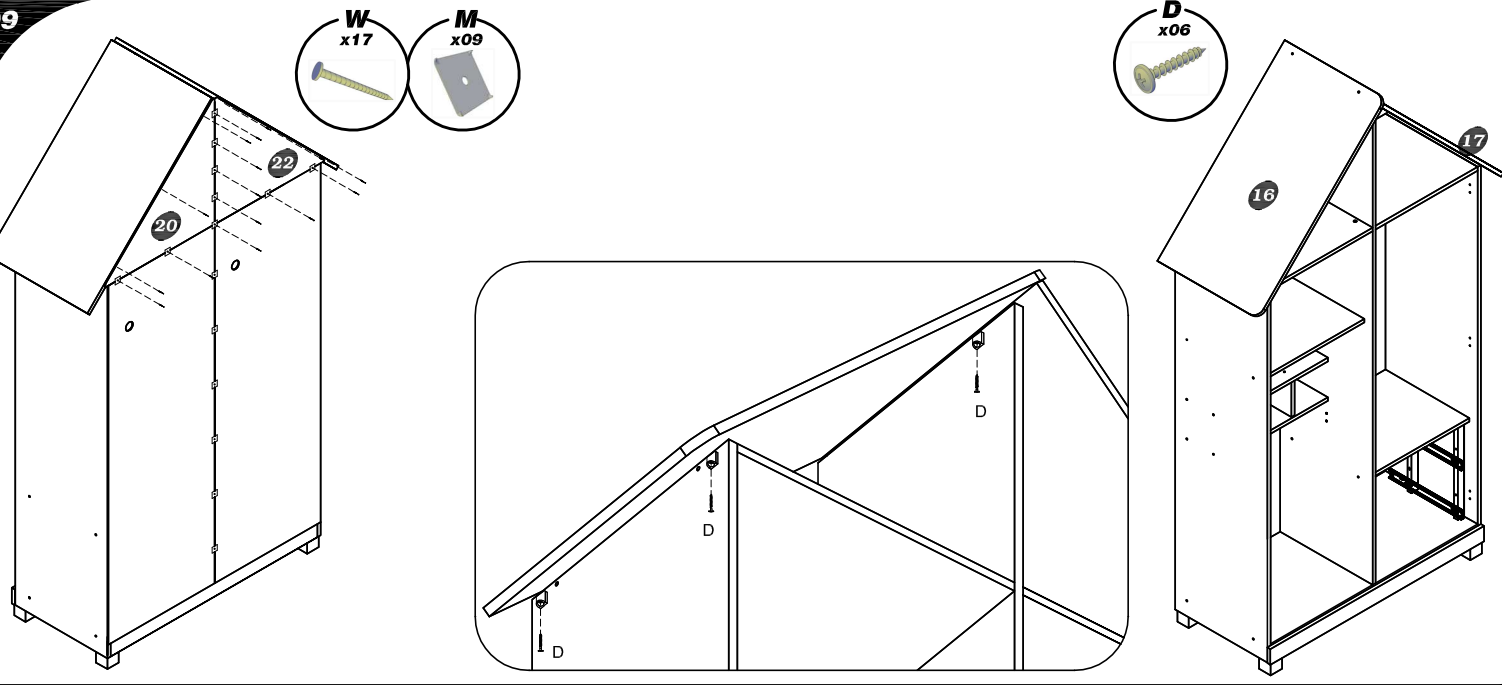
07



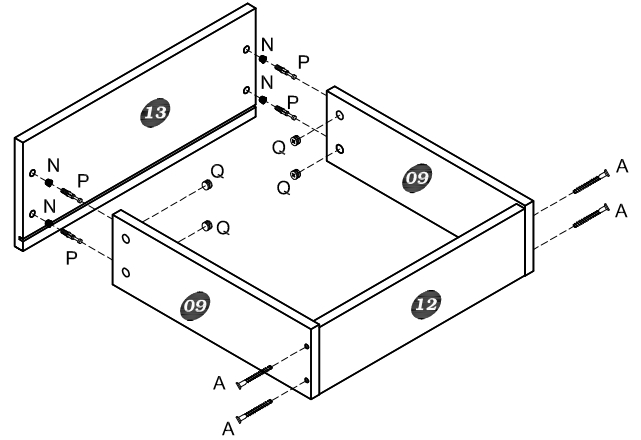
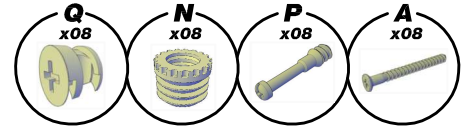
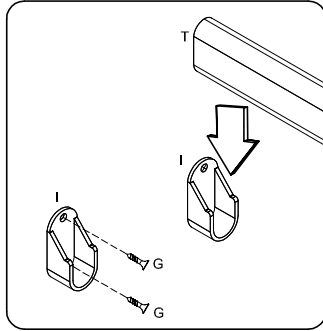
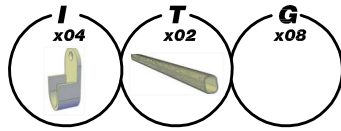
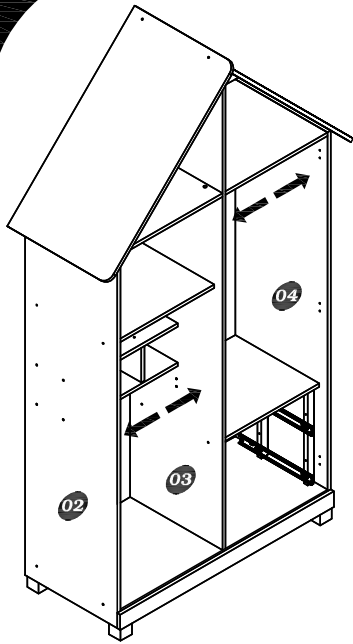
08



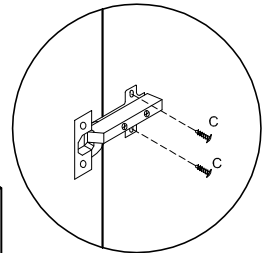
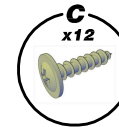
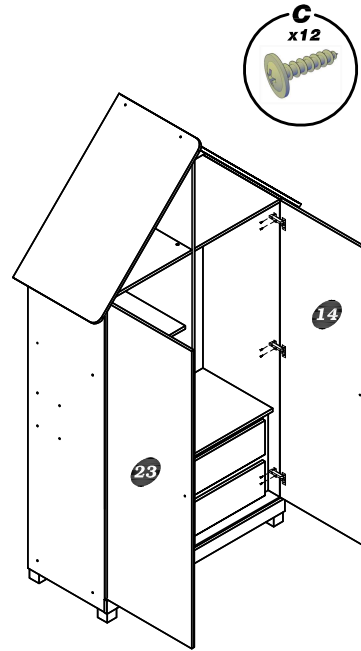
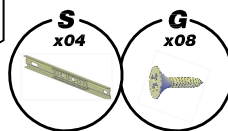
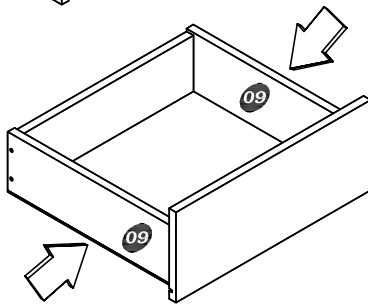
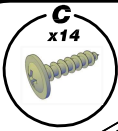
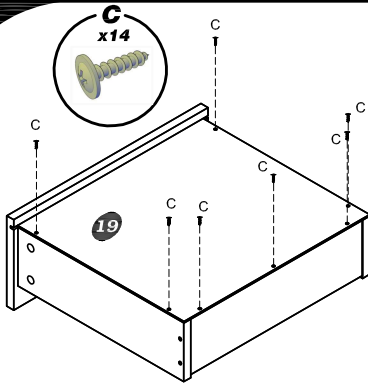
09



10

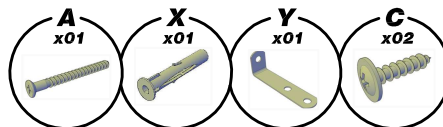
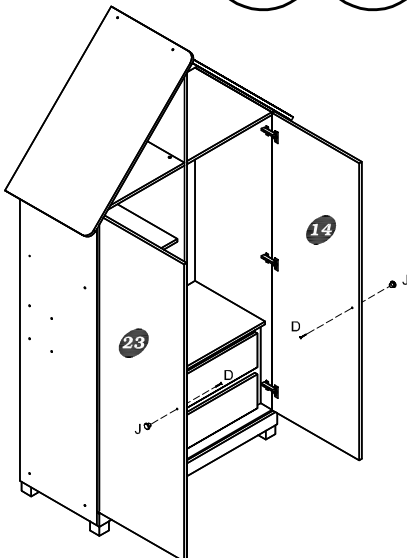
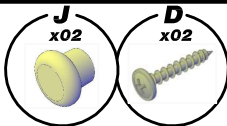


11



12

Atenção: É obrigatório a utilização desses acessórios no produto.



O acessório pode ser fixado em qualquer local conforme indicação abaixo.

