

31421- ROUPEIRO NEW CRISTAL 3 PORTAS

Wardrobe 3Doors Cristal – Ropero 3 Puertas Cristal



canã
Móveis Infantis

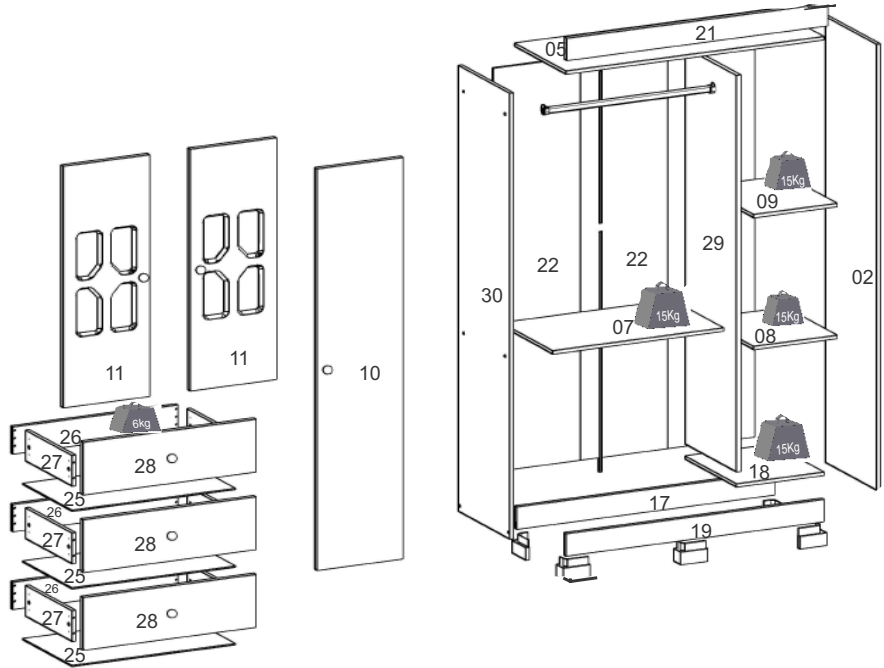
Canaã Indústria Moveleira Ltda.
Rodovia (Highway) PR 444 Km 7 - (City)Arapongas
(State) Paraná - Brasil (Brazil) - CEP 86702-625
Fone/Fax (Phone/Fax). (55) 43 3276-8700
e-mail: canaa@moveiscanaa.com.br
Site: www.moveiscanaa.com.br

Ferramentas utilizadas para a montagem
Tools used for the assembly
Herramientas Utilizadas para la montaje



Legenda das Peças - Legends Of Parts - Leyenda de piezas

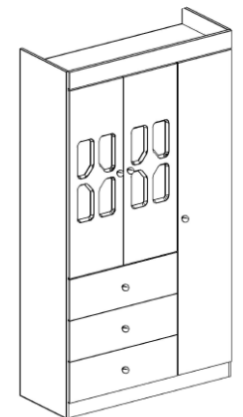
Codigo	Ref	Descrição	Description	Descripción	Compr	Larg	Esp	Qtde.
3142130	30	Lateral Esquerda	Left side	Lateral Izquierda	1830	388	12	1
3142102	02	Lateral Direita	Right Side	Lateral Derecha	1830	388	12	1
3142129	29	Divisória	Division	Divisória	1626	387	12	1
3142105	05	Chapéu	Hat	Sombrero	971	387	12	1
3142108	08	Prateleira Fixa	Fixed Shelf	Repisa Fija	315	387	12	1
3142109	09	Prateleira Móvel	Self Mobile	Estante Móvil	315	387	12	1
3142110	10	Porta Maior	Bigger Door	Puerta Major	1647	323	15	1
3142111	11	Porta Janelada Esq. Dir	Left/Right Door (Window)	Puerta Izq/Der (Ventana)	990	323	15	2
3142128	28	Frente de Gaveta	Drawer's Front	Frente de los Cajones	650	215	15	3
3142126	26	Contra Fundo	Drawer's Back Part	Contra Fondo	624	110	12	3
3142127	27	Lateral de Gaveta	Drawer's Side	Lateral de los Cajones	350	125	12	6
3142125	16	Fundo de Gaveta	Drawer' Back Part	Fundo de los Cajones	614	372	3	3
3142117	17	Rodapé Traseiro	Back Baseboard	Rodapié Trasero	971	90	12	1
3142118	18	Base Inferior	Lower Base	Base Inferior	327	387	12	1
3142119	19	Rodapé Frontal	Front Baseboard	Rodapié Frontal	971	90	12	1
3142121	21	Rodateto	Frame	Rodatecho	981	90	15	1
3142122	22	Fundo Central/Lateral	Center/Side Back Part	Fondo Central/Lateral	1655	326	15	3
3142124	24	Acrilico	Acrylic	Acrilico	200	240	3	4
3142107	07	Base do Gaveterio	Center Base	Base Central	644	387	12	1



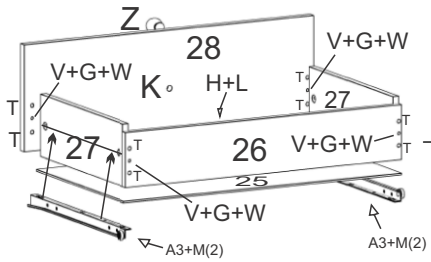
A4 8151 Qt. 2 Parafuso 3,5x20 cc Cover Screw 3,5x20cc Tornillo 3,5x20cc	A3 4006 Qt. 1 Etiqueta Canaã Canaã Slicker Etiqueta engomada Canaã	A2 5010 Qt. 4 Suporte Prateleira Shelf Support Soporte del Estante	A3 8574 Qt. 3 Corrediza Telescópica 350mm Metallic Linding 350 mm Corredizas Metalicas 350 mm
---	--	--	---

A 8262 Qt. 20 Parafuso 5,0 x 50 Allen Screw 5,0 x 50 Allen Tornillo 5,0 X 50 Allen	B 9141 Qt. 1 Cabideiro de Madeira 631 Wood Bat Bastidor de Madera	C 4002 Qt. 20 Fita Dupla Face Dual Side Adhesive Adhesiva Doble Cara	D 8012 Qt. 7 Dobradça 7mm Metal Hing 7 mm Bisagra del Metal 7 mm	E 4011 Qt. 09 Batente Silicone Stop Silicone Adhes. Deje de Silicona	F 5131 Qt. 12 Tampa CPL Screw's cover CPL Tapa CPL	G 8046 Qt. 12 Tambor Minifix 12 x10 Drum Minifix 12 x 10 Tambor Minifix 12 x 10	H 5093 Qt. 3 Suporte Gaveta Support Drawer Soporte Cajones	i 8009 Qt. 20gr Prego 10x10 Nail 10x10 Cravo 10x10	
J 8007 Qt. 02 Parafuso 4,5x50 CC Cover Screw 4,5x50 CC Tornillo 4,5x50 CC	K 8004 Qt. 06 Parafuso 4,0 X25 mm Cover Screw 4,0x25 mm Tornillo 4,0x25 mm	L 8031 Qt. 3 Parafuso 3,5x16 CC Cover Screw 3,5x16 Tornillo 3,5x16	M 8002 Qt. 80 Parafuso 3,5x12 CC Cover Screw 3,5x12 Tornillo 3,5x12	N 8152 Qt. 12 Parafuso 3,5x40 CC Cover Screw 3,5x40 CC Tornillo 3,5x40 CC	O 8008 Qt. 6 Cantoneira Metálica Metallic Angle-Iron Ecuadra Metálica	P 8014 Qt. 18 Fixador Metálico Back Part Junction Juntura Trasera	Q 4997 Qt. 2 Pé Plástico Central Central Foot Plastic Central de Plástico Pies		
R 4996 Qt. 2 Pé Plástico Esquerdo Left Foot Plastic Plástico Pie Izquierdo	S 4995 Qt. 2 Pé Plástico Direito Right Foot Plastic Plástico Pie Derecho	T 1004 Qt. 36 Cavilha 6 x 30 mm Wood Peg 6 x 30 mm Cavilla 6 x 30 mm	U 4003 Qt. 1 Cola Saché Sachet Of Glue Bolsita de Pegament.	V 8043 Qt. 12 Pino Minifix Pin Minifix Pino Minifix	W 5055 Qt. 2 Suporte Bastão Support Hanger Soporte Suspension	X 4112 Qt. 2 Tapa Furo Adesivo cartela c/ 12un Hole Cover Adhesive carun c / 12un Agujero Taponés Adhesivo cartela c / 12un	Y 5560 Qt. 1 Perfil H Plástico 986 Junction of Back Union de Fondo	Z 5206 Qt. 1 Puxador bola carisma kit c/ 6 un Handle ball charisma kit w / 6 un Tirador bola carisma kit c / 6 un	A1 5561 Qt. 1 Perfil H Plástico 623 Junction of Back Union de Fondo

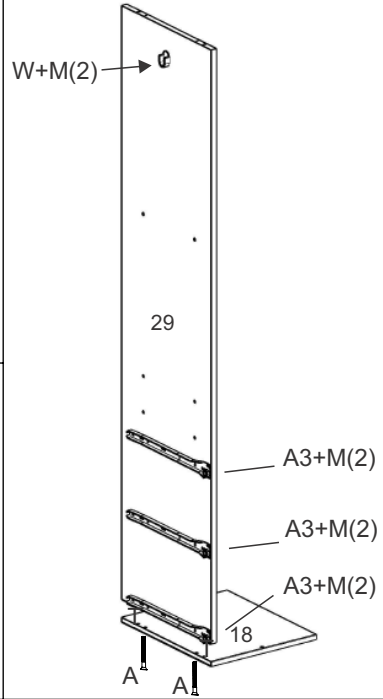
ASPECTO FINAL



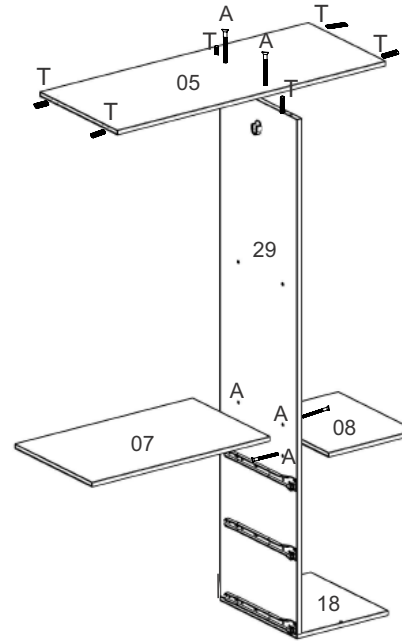
1° Passo



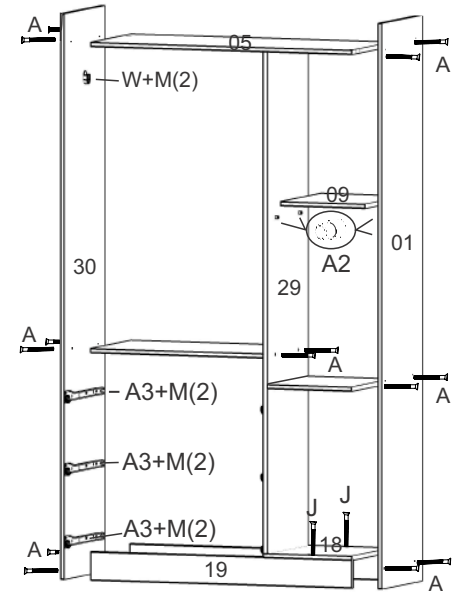
2° Passo



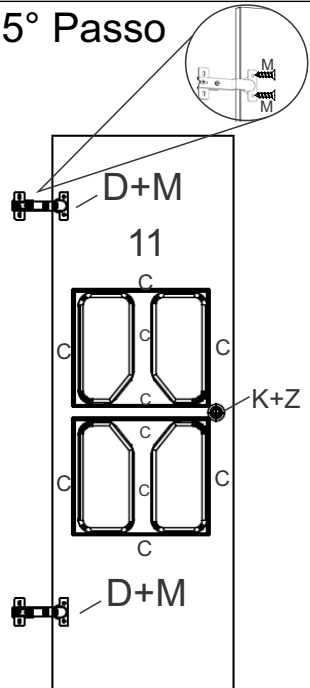
3° Passo



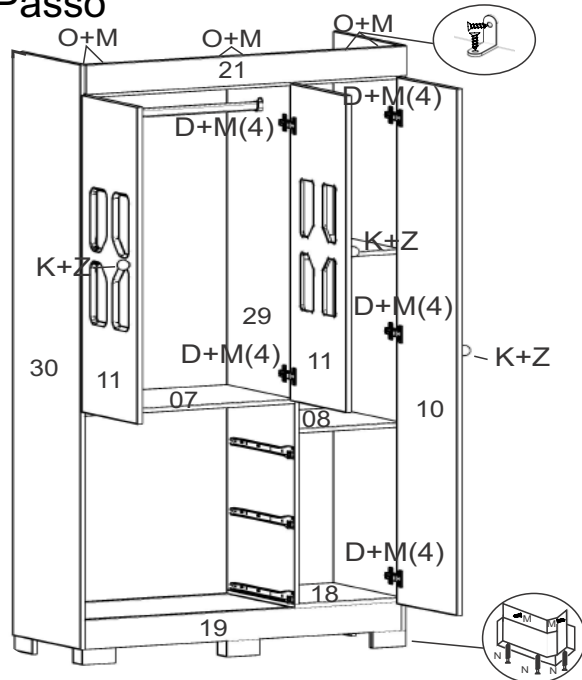
4° Passo



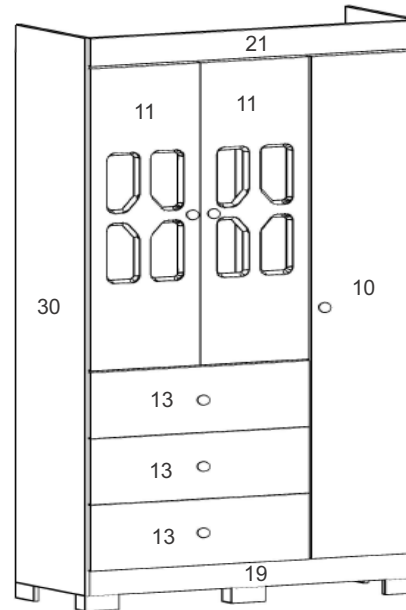
5° Passo



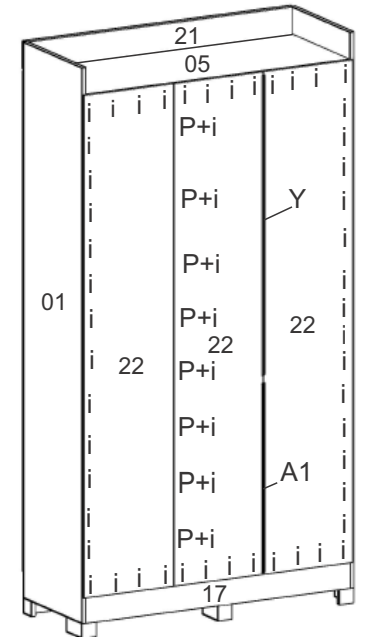
6° Passo



7° Passo



8° Passo





A CANAÃ INDUSTRIAL MOVELEIRA LTDA,

solicita ao cliente a leitura deste manual de instruções antes da montagem para assegurar que seja feita a montagem adequada do produto. A garantia abrange todas as peças, partes e componentes que eventualmente apresentarem defeito de fabricação no prazo de 3 meses contando a partir da data de entrega do produto ao consumidor, de acordo com a nota fiscal de compra, que passa a fazer parte integrante deste certificado.

Este Produto deverá ser montado por um profissional especializado e autorizado pela loja revendedora dos móveis infantis da Canaã Industria Moveleira Ltda.

Para assegurar uma montagem adequada ao produto e uma vida útil mais longa, é necessário que sejam seguidas as seguintes instruções:

- Separar e conferir todas as peças componentes;
- Forre o local onde a montagem será efetuada para que o produto não tenha contado direto com o piso impedido que o produto seja riscado durante a montagem;
- Siga corretamente todos os passos de montagem;
- Deixe o móvel em um local onde o piso não esteja em desnível, caso não seja possível, coloque alguns tipo de calço que simule um piso nivelado, fazendo com que o produto após a montagem não fique fora de esquadro;
- Somente Regule as portas do produtos após certificar-se que o mesmo esteja bem alinhado;
- Não utilize produtos de limpeza como álcool, lustra-móveis e etc;
- Utilize somente uma flanela levemente umedecida com água;
- Evite encostar o produto na parede para melhorar a ventilação e evitar a umidade;
- Evite arrastar o produto. Caso seja necessário, esvazie-o totalmente e puxe -o em local bem próximo;
- Evite expor o móvel à umidade ou luz solar direta, ou outra forma de calor.

O compromisso de garantia cessará caso:

- A) O produto seja adulterado ou reparado por pessoa não autorizada pela loja.
- B) Haja utilização de peça ou componente não original, adequado ao produto.
- C) o Defeito seja decorrente de negligência do montador ou do consumidor em relação às instruções deste manual.

Importante: Este desenho devera ficar em posse do Cliente e anexado a nota fiscal de compra para eventuais solicitações de assistências técnicas, pois as mesma só serão atendidas caso haja a identificação do lote e a data de fabricação, caso não venha anotado na primeira pagina é obrigatório que seja copiado da etiqueta do produto onde constam estas informações.



A CANAÃ INDUSTRIAL MOVELEIRA LTDA,

asks the customer to read this manual instructions to ensure it is done in proper assembly of the product. The warranty covers all parts, parts and components that may have defects in production within 03 months, counting from the starting date of product delivery to consumers, according to the purchase invoice, which becomes part of this license.

This product should be mounted by a professional expert and authorized reseller of the shop mobile children's Canaã Indústria Moveleira Ltda.

To ensure a proper fitting to the product and a usefull life longer, they must be followed the following instructions:

- Divide and check all parts and components;
- Fittings where the assembly will be done so that the product does not have direct contact with the floor preventing the product is scratched during assembly;
- Follow all the steps correctly for assembly;
- Leave the mobile in a place where the floor is not in gap, if not possible, place some kind of shoe that simulates floor level, making the product after the assembly is not out of square;
- Only set the doors after the product make sure it is well aligned;
- Use only a wet flannel lightly with water;
- Avoid pull the product to the wall to improve ventilation and prevent moisture;
- Avoid dragging the product. If necessary, ampty it completely and pull it into place right next;
- Avoid exposing your mobile to moisture or direct sunlight, or other form of heat.

The commitment to guarantee shall cease if:

- A) The Product is adulterated or repaired by unauthorized person by the store.
- B) There is use of part or component not original, appropriate to the product.
- C) The defect is due to negligence of the consumer or assembler for instructions this manual.

Important: This drawing should be in possession of the client and the attached invoice for any purchase requests for technical assistance, because they will only be met if the batch identification and date of manufacture, should not be noted on the first page is mandatory to be copied from the label of product which contained this information.



A CANAÃ INDUSTRIAL MOVELEIRA LTDA,

solicita al cliente para leer este manual de instrucciones antes de la montaje para asegurarse de que se hace en el montaje correto del producto. La garantía cubre todas las partes, piezas y componentes que pueden tener defectos en la producción dentro de 03 meses, contando desde la fecha de inicio de la entrega del producto a los consumidores, de acuerdo con la factura de compra, que se convierte en parte de la misma.

Este producto debe ser montado por um profesional experto y autorizado de la tienda de móviles de la Canaã Indústria moveleiraLtda.

Para asegura una correcta instalación del producto y una vida útil más largo, deberán seguido las instrucciones siguientes:

- Divide y comprobar todas las partes y componentes;
- Instalaciones donde la asamblea se hará de odo que el producto no tiene contacto directo con el suelo prevenir el producto está rayadodurante el montaje;
- Siga todos los passos correctamente para el montaje;
- Deje el móvil en un lugar donde la palabra no está en un vacío, si no es posible, coloque algún tipo de zapato que simula un nivel del suelo, haciendo que el producto después de la asamblea no está fuera de cuadrados;
- Sólo el conjunto de las puertas después de que el producto asegúrese de que está bien alineados;
- No utilice productos de limpieza, como el alcohol, etc Lustra-mobile;
- Utilice sólo una franela humeda ligeramente con agua;
- Evite Tirar el producto a la pared para mejorar la ventilación y evitar la humedad;
- Evite arrastrar el producto. Si es necesario, vacía completamente y tire de ella en su lugar;
- Evite la exposición de su móvil a la humedad o la luz directa del sol, o cualquier otra forma de calor;

El compromiso con la garantía perderá en caso de que:

- A) El producto está adulteado o reparado por personas no autorizadas por la tienda.
- B) Se trate de una utilización de una parte o componente no original, que sean adecuados para el producto.
- C) El defecto se debe a negligencia del consumidor o ensamblador para obtener instrucciones este manual.

Importante: Este dibujo tiene que estar en posesión del cliente y la factura adjunta para cualquier compra solicitudes de asistencia técnica, ya que sólo se alcanzará si la identificación del lote y fecha de fabricación, no deben tenerse en cuenta en la primera página es obligatorio que se va a copiar de la etiqueta de producto que contiene esta información.

Nota: La asistencia técnica que se solicite a la tienda