

# 30600 - ROUPEIRO REALEZA 4 PORTAS

WARDROBE DOORS REALEZA 4 - ARMARIO 4 PUERTAS REALEZA



**canãã**  
Móveis Infantis

**Canaã Indústria Moveleira Ltda.**  
Rodovia (Highway) PR 444 Km 7 - (City)Arapongas  
(State) Paraná - Brasil (Brazil) - CEP 86702-625

Fone/Fax (Phone/Fax). (55) 43 3276-8700  
e-mail: canaa@moveiscanaa.com.br  
Site: www.moveiscanaa.com.br

Ferramentas utilizadas para a montagem  
Tools used for the assembly  
Herramientas Utilizadas para la montaje

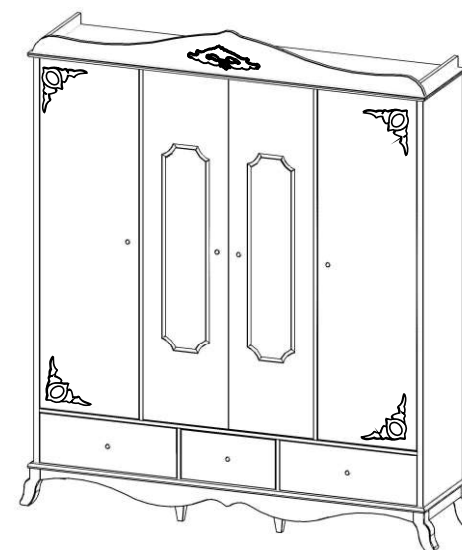


## Legenda das Peças - Legends Of Parts - Leyenda de piezas

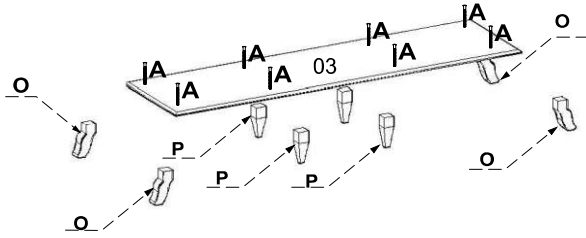
Codigo	Ref	Descrição	Description	Descripción	Compr	Larg	Esp	Qtde.
3060001	01	LATERAL ESQUERDA	LEFT SIDE	LADO IZQUIERDO	1.810	0.452	0.025	01
3060002	02	LATERAL DIREITA	RIGHT SIDE	LADO DERECHO	1.810	0.452	0.025	01
3060003	03	BASE	BASE	BASE	1.820	0.480	0.015	01
3060004	04	CHAPÉU	HAT	SOMBREIRO	1.820	0.480	0.015	01
3060005	05	DIVISÓRIA DIREITA	PARTITION RIGHT	DERECHO DE REPARTO	1.565	0.452	0.011	01
3060006	06	DIVISÓRIA ESQUERDA	PARTITION LEFT	IZQUIERDA DE REPARTO	1.565	0.452	0.015	01
3060007	07	DIVISÓRIA INFERIOR	PARTITION LOWER	PARTICIÓN INFERIOR	0.230	0.452	0.015	02
3060008	08	BASE DO GAVETEIRO	DRAWER BASE	BASE CAJÓN	1.725	0.452	0.015	01
3060010	10	PORTA LATERAL	SIDE DOOR	PUERTA LATERAL	1.560	0.454	0.015	02
3060011	11	PORTA CENTRAL	CENTRAL DOOR	PUERTA CENTRAL	1.560	0.386	0.015	02
3060013	13	FRENTE DE GAVETA MAIOR	FRONT DRAWER GREATER	FRENTE CAJÓN MAYOR	0.625	0.225	0.015	02
3060014	14	FRENTE DE GAVETA MENOR	LOWER FRONT DRAWER	CAJÓN INFERIOR DELANTERA	0.430	0.225	0.015	01
3060015	15	VISTA INFERIOR	BOTTOM VIEW	VISTA INFERIOR	1.702	0.100	0.015	01
3060016	16	VISTA SUPERIOR	UPPER VIEW	ALTA VISTA	1.800	0.195	0.015	01
3060017	17	VISTA SUPERIOR LATERAL	SIDE TOP VIEW	LATERAL VISTA SUPERIOR	0.460	0.050	0.015	02
3060018	18	VISTA INFERIOR LATERAL	BOTTOM SIDE VIEW	INFERIOR VISTA LATERAL	0.346	0.070	0.015	02
3060019	19	PRATELEIRA FIXA	SHELF FIXED	ESTANTE FIJO	0.458	0.435	0.015	02
3060020	20	PRATELEIRA MOVEL	SHELF MOBILE	ESTANTE MÓVIL	0.458	0.435	0.015	02
3060021	21	PRATELEIRA CENTRAL	CENTRAL SHELF	CENTRAL ESTANTE	0.779	0.435	0.015	02
3060022	22	LATERAL DE GAVETA	SIDE DRAWER	CAJÓN LATERAL	0.400	0.125	0.012	06
3060023	23	CONTRA FUNDO MENOR	LESS AGAINST FUND	MENOS CONTRA FONDO	0.409	0.110	0.012	01
3060024	24	CONTRA FUNDO MAIOR	AGAINST MAJOR FUND	CONTRA FONDO PRINCIPALES	0.604	0.110	0.012	02
3060025	25	FUNDO DE GAVETA MAIOR	DRAWER LARGEST FUND	CAJÓN FONDO GRANDE	0.604	0.417	0.003	02
3060026	26	FUNDO DE GAVETA MENOR	DRAWER LOWER FUND	CAJÓN INFERIOR DEL FONDO	0.409	0.417	0.003	01
3060027	27	FUNDO CENTRAL	CENTRAL FUND	FONDO CENTRAL	1.584	0.394	0.003	02
3060028	28	FUNDO LATERAL	SIDE FUND	FONDO DE LADO	1.584	0.480	0.003	02
3060029	29	FUNDO INFERIOR	LOWER FUND	FONDO DE BAJA	1.760	0.250	0.003	01
3060030	30	TRAVESSA DA VISTA SUPERIOR	TRAVESSA TOP VIEW	TRAVESSA VISTA SUPERIOR	0.452	0.050	0.015	01

<b>A</b> 8262 Qt.28 Parafuso 5,0 x 50 Allen Screw 5,0 x 50 Allen Tornillo 5,0 X 50 Allen	<b>B</b> 8155 Qt.1 Cab. Alumínio Bat Aluminum Bastidor de Aluminio	<b>C</b> 8139 Qt.19 Cantoneira Plástica Plastic Bracket Soporte de Plástico	<b>D</b> 8012 Qt.12 Dobradora 7mm Metal Hing 7 mm Bisagra del Metal 7 mm	<b>E</b> 5002 Qt.44 Cavilha 8 x 30 Plástica 8 x 30 Pin Plastic 8 x 30 Pin plástico	<b>F</b> 1043 Qt.7 Puxador Handle Manija	<b>G</b> 4003 Gr.1 Cola Sachê Sachet Of Glue Bolsita de Pegament.	<b>H</b> 5093 Qt.3 Suporte Gaveta Support Drawer Soporte Cajones	
<b>i</b> 8007 Qt.12 Parafuso 4.5x50 CC Cover Screw 4.5x50 CC Tornillo 4,5x50 CC	<b>J</b> 8004 Qt.11 Parafuso 4,0 X25 mm Cover Screw 3,5x16 Tornillo 4,0x25 mm	<b>K</b> 8031 Qt.3 Parafuso 3,5x16 CC Cover Screw 3,5x16 Tornillo 3,5x16	<b>L</b> 8002 Qt.132 Parafuso 3,5x12 CC Cover Screw 3,5x12 Tornillo 3,5x12	<b>M</b> 8001 Qt.48 Parafuso 3,5x12 PA Cover Screw 3,5x12 Tornillo 3,5x12 PA	<b>N</b> 8009 Gr.33 Prego 10x10 Nail 10x10 Cravo 10x10	<b>O</b> 1076 Qt.4 Pé de Madeira Ondulado Foot Wood Wavy Pie de Madera Ondulada	<b>P</b> 1077 Qt.4 Pé de Madeira Central Wood Central standing Madera en pie el centro	<b>Q</b> 5055 Qt.2 Suporte Bastão Support Hanger Soporte Suspension
<b>R</b> 8577 Qt.3 Corrediza Telescopica 400mm Metal Slide	<b>S</b> 8014 Qt.48 Fixador Metálico Back Part Junction Juntura Trasera	<b>T</b> 1004 Qt.24 Cavilha 6 x 30 mm Wood Peg 6 x 30 mm Cavilla 6 x 30 mm	<b>U</b> 8046 Qt.24 Tambor Minifix 12 x10 Drum Minifix 12 x 10 Tambor Minifix 12 x 10	<b>V</b> 8043 Qt.24 Pino Minifix Pin Minifix Pino Minifix	<b>W</b> 5098 Qt.4 Dispositivo Trapézio Dispositivo Trapezio Device Trapezium	<b>X</b> 4130 Qt.42 Tapa Furo Adesivo Hole Cover Adhesive Agujero Tapones Adhesivo	<b>Y</b> 5554 Qt.1 Perfil H Junction of Back Union de Fondo	<b>Z</b> 4011 Qt.8 Batente Silicone Stop Silicone Adhes. Deje de Silicona
<b>AA</b> 5003 Qt.12 Porca Cilíndrica Plástica 12 x 9 Plastic Cylindrical Nut 12 x 9 Puerca Cilíndrica plastica 12 x 9	<b>AB</b> 5010 Qt.8 Suporte Prateleira Shelf Bolt Perno de la Repisa	<b>AC</b> 8288 Qt.1 Aplique Apply Aplique	<b>AD</b> 8290 Qt.4 Aplique Apply Aplique					

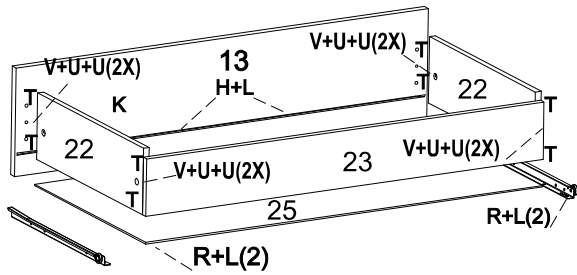
## ASPECTO FINAL



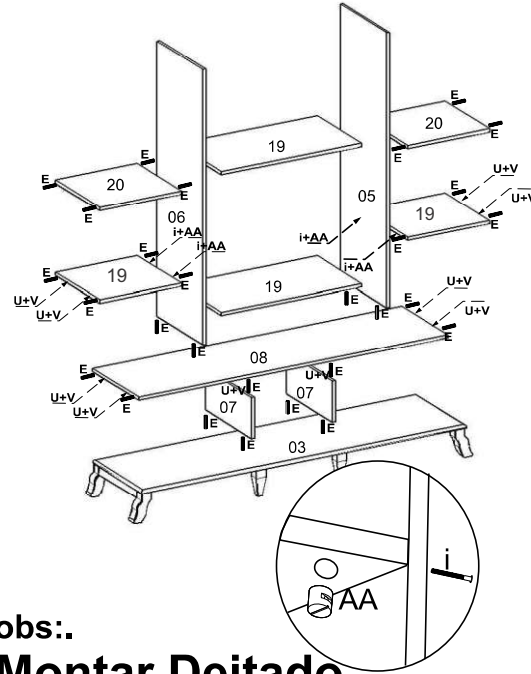
### 1º PASSO



### 2º PASSO



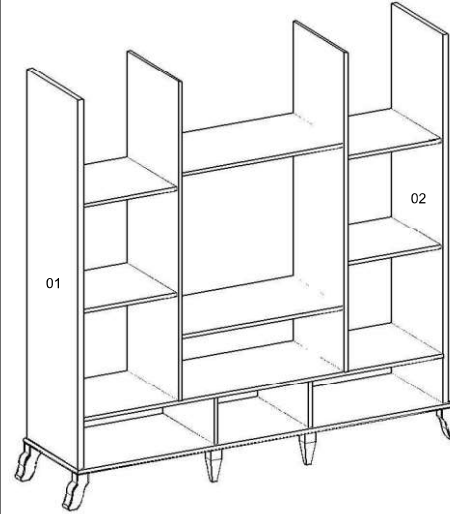
### 3º PASSO



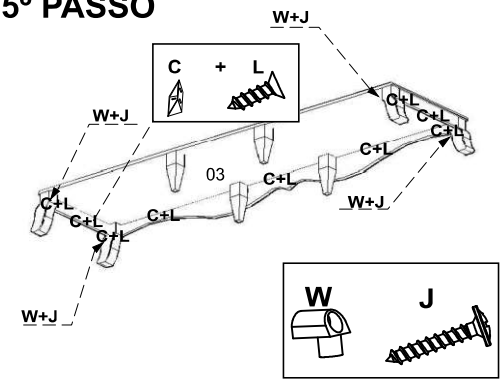
obs.:  
**Montar Deitado**

### 4º PASSO

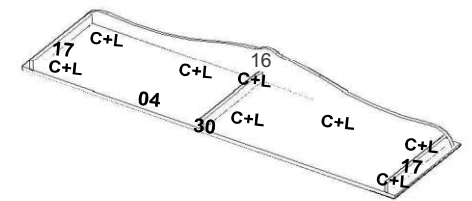
Obs.: "LEVANTAR O PRODUTO EM DUAS PESSOAS PARA NÃO COMPROMETER A INTEGRIDADE DOS PÉS."



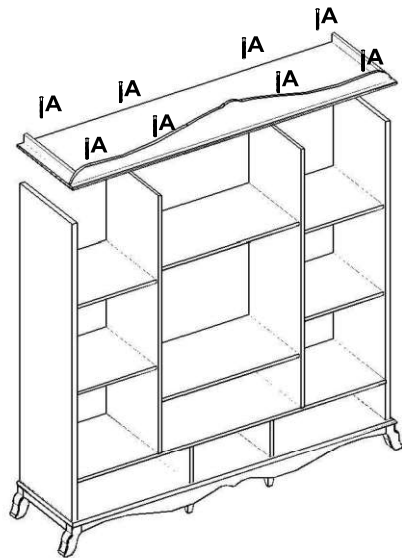
### 5º PASSO



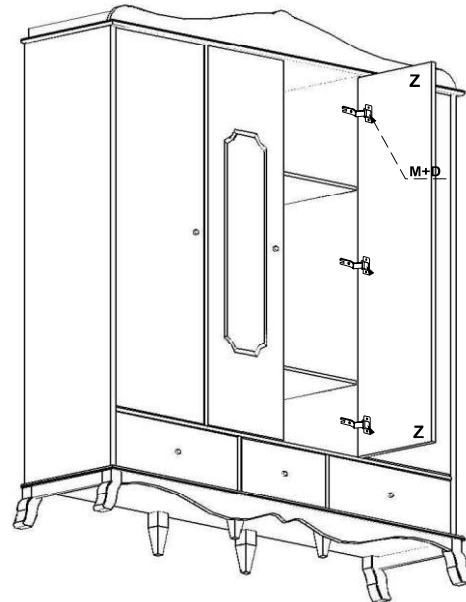
### 6º PASSO



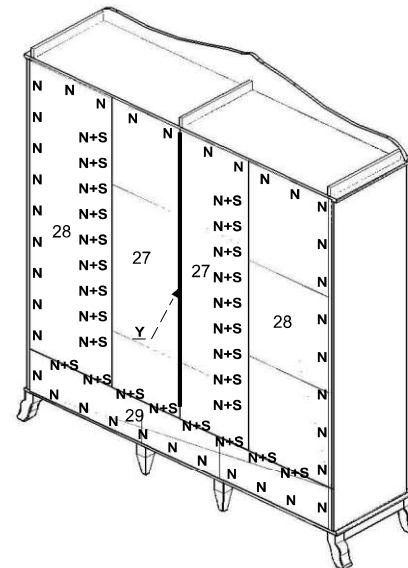
### 7º PASSO



### 8º PASSO

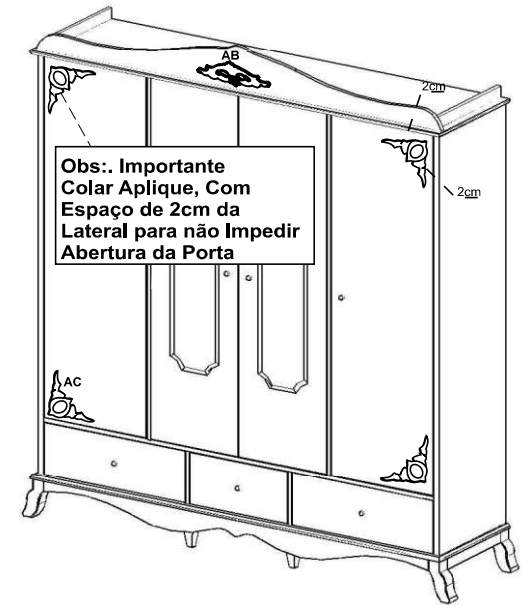


### 9º PASSO



**Vista Traseira**

### 10º PASSO



Obs.: Importante Colar Aplique, Com Espaço de 2cm da Lateral para não Impedir Abertura da Porta



## A CANAÃ INDUSTRIAL MOVELEIRA LTDA,

solicita ao cliente

a leitura deste manual de instruções antes da montagem para assegurar que seja feita a montagem adequada do produto. A garantia abrange todas as peças, partes e componentes que eventualmente apresentarem defeito de fabricação no prazo de 3 meses contando a partir da data de entrega do produto ao consumidor, de acordo com a nota fiscal de compra, que passa a fazer parte integrante deste certificado.

Este Produto deverá ser montado por um profissional especializado e autorizado pela loja revendedora dos móveis infantís da Canaã Industria Moveleira Ltda.

Para assegurar uma montagem adequada ao produto e uma vida útil mais longa, é necessário que sejam seguidas as seguintes instruções:

- Separar e conferir todas as peças componentes;
- Forre o local onde a montagem será efetuada para que o produto não tenha contato direto com o piso impedido que o produto seja riscado durante a montagem;
- Siga corretamente todos os passos de montagem;
- Deixe o móvel em um local onde o piso não esteja em desnível, caso não seja possível, coloque alguns tipo de calço que simule um piso nivelado, fazendo com que o produto após a montagem não fique fora de esquadro;
- Somente Regule as portas do produtos após certificar-se que o mesmo esteja bem alinhado;
- Não utilize produtos de limpeza como álcool, lustra-móveis e etc;
- Utilize somente uma flanela levemente umedecida com água;
- Evite encostar o produto na parede para melhorar a ventilação e evitar a umidade;
- Evite arrastar o produto. Caso seja necessário, esvazie-o totalmente e puxe -o em local bem próximo;
- Evite expor o móvel à umidade ou luz solar direta, ou outra forma de calor.

O compromisso de garantia cessará caso:

- A) O produto seja adulterado ou reparado por pessoa não autorizada pela loja.
- B) Haja utilização de peça ou componente não original, adequado ao produto.
- C) o Defeito seja decorrente de negligência do montador ou do consumidor em relação às instruções deste manual.

Importante: Este desenho devera ficar em posse do Cliente e anexado a nota fiscal de compra para eventuais solicitações de assistências técnicas, pois as mesma só serão atendidas caso haja a identificação do lote e a data de fabricação, caso não venha anotado na primeira pagina é obrigatório que seja copiado da etiqueta do produto onde constam estas informações.



## A CANAÃ INDUSTRIAL MOVELEIRA LTDA,

asks the customer

to read this manual instructions to ensure it is done in proper assembly of the product. The warranty covers all parts, parts and components that may have defects in production within 03 months, counting from the starting date of product delivery to consumers, according to the purchase invoice, which becomes part of this license.

This product should be mounted by a professional expert and authorized reseller of the shop mobile children's Canaã Indústria Moveleira Ltda.

To ensure a proper fitting to the product and a usefull life longer, they must be followed the following instructions:

- Divide and check all parts and components;
- Fittings where the assembly will be done so that the product does not have direct contact with the floor preventing the product is scratched during assembly;
- Follow all the steps correctly for assembly;
- Leave the mobile in a place where the floor is not in gap, if not possible, place some kind of shoe that simulates floor level, making the product after the assembly is not out of square;
- Only set the doors after the product make sure it is well aligned;
- Use only a wet flannel lightly with water;
- Avoid pull the product to the wall to improve ventilation and prevent moisture;
- Avoid dragging the product. If necessary, ampty it completely and pull it into place right next;
- Avoid exposing your mobile to moisture or direct sunlight, or other form of heat.

The commitment to guarantee shall cease if:

- A) The Product is adulterated or repaired by unauthorized person by the store.
- B) There is use of part or component not original, appropriate to the product.
- C) The defect is due to negligence of the consumer or assembler for instructions this manual.

Important: This drawing should be in possession of the client and the attached invoice for any purchase requests for technical assistance, because they will only be met if the batch identification and date of manufacture, should not be noted on the first page is mandatory to be copied from the label of product which contained this information.



## A CANAÃ INDUSTRIAL MOVELEIRA LTDA,

solicita al cliente

para leer este manual de instrucciones antes de la montaje para asegurarse de que se hace en el montaje correto del producto. La garantía cubre todas las partes, piezas y componentes que pueden tener defectos en la producción dentro de 03 meses, contando desde la fecha de inicio de la entrega del producto a los consumidores, de acuerdo con la factura de compra, que se convierte en parte de la misma.

Este producto debe ser montado por um profesional experto y autorizado de la tienda de móviles de la Canaã Indústria moveleiraLtda.

Para asegura una correcta instalación del producto y una vida útil más largo, deberán seguido las instrucciones siguientes:

- Divide y comprobar todas las partes y componentes;
- Instalaciones donde la asamblea se hará de modo que el producto no tiene contacto directo con el suelo prevenir el producto está rayadodurante el montaje;
- Siga todos los pasos correctamente para el montaje;
- Deje el móvil en un lugar donde la palabra no está en un vacío, si no es posible, coloque algún tipo de zapato que simula un nivel del suelo, haciendo que el producto después de la asamblea no está fuera de cuadrados;
- Sólo el conjunto de las puertas después de que el producto asegúrese de que está bien alineados;
- No utilice productos de limpieza, como el alcohol, etc Lustra-móvil;
- Utilice sólo una franela húmeda ligeramente con agua;
- Evite Tirar el producto a la pared para mejorar la ventilación y evitar la humedad;
- Evite arrastrar el producto. Si es necesario, vacía completamente y tire de ella en su lugar;
- Evite la exposición de su móvil a la humedad o la luz directa del sol, o cualquier otra forma de calor;

El compromiso con la garantía perderá en caso de que:

- A) El producto está adulterado o reparado por personas no autorizadas por la tienda.
- B) Se trate de una utilización de una parte o componente no original, que sean adecuados para el producto.
- C) El defecto se debe a negligencia del consumidor o ensamblador para obtener instrucciones este manual.

Importante: Este dibujo tiene que estar en posesión del cliente y la factura adjunta para cualquier compra solicitudes de asistencia técnica, ya que sólo se alcanzará si la identificación del lote y fecha de fabricación, no deben tenerse en cuenta en la primera página es obligatorio que se va a copiar de la etiqueta de producto que contiene esta información.

Nota: La asistencia técnica que se solicite a la tienda