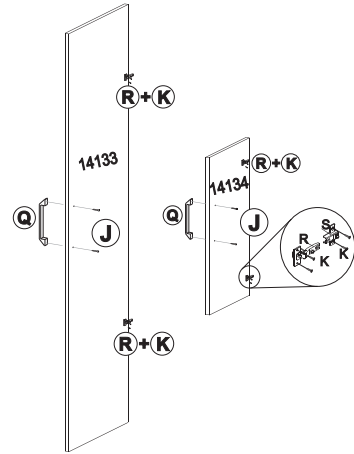
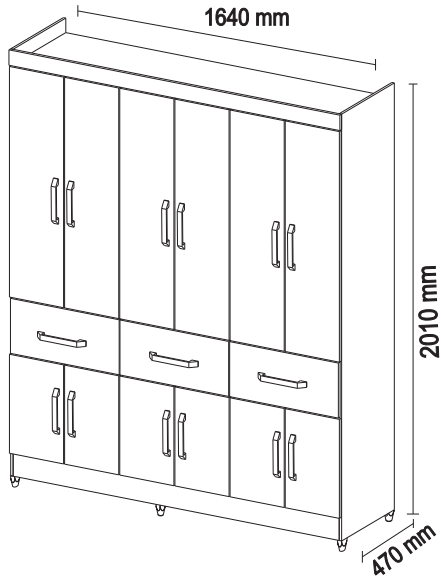




DEMÓBILE Indústria de Móveis Ltda.
 Rua : Jurutau, 1350 - Pq. Industrial II.
 Cep.: 86703-070
 Arapongas - PR - Brasil
 demobile@demobile.com.br

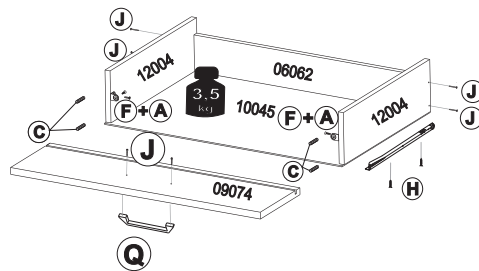
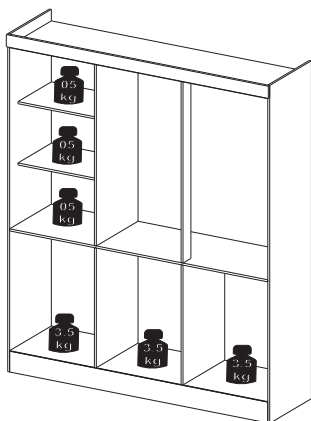
IMPORTANTE
 ASSISTÊNCIA TÉCNICA - EM CASO DE SOLICITAÇÕES DE PEÇAS EM ASSISTÊNCIA TÉCNICA
 É NECESSÁRIO QUE AS MESMAS SEJAM SOLICITADAS JUNTO À LOJA OU SITE
 NO QUAL A COMPRA DO PRODUTO FOI REALIZADA.

INSTRUÇÃO DE MONTAGEM / GUARDA ROUPA 12 PORTAS ATLANTA - CÓD.: 83060
INSTRUCCIÓN DE MONTAJE / ROPERO 12 PUERTAS ATLANTA - CÓD.: 83060
ASSEMBLY INSTRUCTION / WARDROBE 12 DOORS ATLANTA - CÓD.: 83060



| Item | | | | Descrição de Peças / Descripción de Piezas / Description Parts | Qtd. | Dimensões (mm) |
|--|---|---|--|--|---------|----------------|
| Carvalho/Mosaico Grafite Roble/Mosaico Grafito Oak/Mosaic graphite | Avellã/Mosaico Pajã Avellana/Mosaico pajã Hazelnut/Mosaic straw | Capuccino Touch Capuchino Touch Capuccino Touch | Nogal Touch/Vanilla Touch Nogal Tástil/Vanilla Tástil Nogal Touch/VanillaTouch | | | |
| 11156/67 | 11156/65 | 11156/101 | 11156/111 | Lateral Direita / Costado Derecho / Right Sideways. | 1 | 1940x450x12 |
| 11157/67 | 11157/65 | 11157/101 | 11157/111 | Lateral Esquerda / Costado Izquierdo / Left Sideways. | 1 | 1940x450x12 |
| 07047/41 | 07047/41 | 07047/37 | 07047/113 | Chapéu / Tapa / Top Board | 1 | 1608x450x12 |
| 19108/41 | 19108/41 | 19108/37 | 19108/113 | Tampo do Gaveteiro / Tapa Cajón / Drawer's Top | 1 | 1608x450x12 |
| 05059/41 | 05059/41 | 05059/37 | 05059/113 | Batente / Columna/ Column | 1 | 1040x85x12 |
| 08121/41 | 08121/41 | 08121/37 | 08121/113 | Divisão Esquerda / Partición Izquierda / Left Partition | 1 | 1040x450x12 |
| 18009/20 | 18009/20 | 18009/20 | 18009/20 | Suporte da Base / Apoyo de la base / Base Support | 2 | 425x110x12 |
| 08122/41 | 08122/41 | 08122/37 | 08122/113 | Divisão da Gaveta / Partición Del Cajón / Drawer's Partition | 2 | 690x450x12 |
| 15066/41 | 15066/41 | 15066/37 | 15066/113 | Prateleira / Plataforma / Shelf | 2 | 528x360x12 |
| 06062/41 | 06062/41 | 06062/37 | 06062/113 | Contra-fundo Gaveta / Contra-fondo Cajón / Drawer's Back | 3 | 481x114x12 |
| 12004/41 | 12004/41 | 12004/37 | 12004/113 | Lateral de Gaveta / Lateral del Cajón / Drawer's Sideway | 6 | 360x155x12 |
| 24008/20 | 24008/20 | 24008/20 | 24008/20 | Apoio do Pé / Apoyo del pié / Foot Support | 1 | 425x60x12 |
| 13017/41 | 13017/41 | 13017/37 | 13017/113 | Perfil / Perfil / Profile | 1 | 1040x35x15 |
| 17030/72 | 17030/79 | 17030/95 | 17030/106 | Rodapé / Protector Superior / Front Detail | 1 | 1632x70x15 |
| 16149/63 | 16149/62 | 16149/95 | 16149/107 | Rodapé Frontal / Rodapié Frontal / Skirting Board | 1 | 1608x120x12 |
| 16150/20 | 16150/20 | 16150/20 | 16150/20 | Rodapé Traseiro / Rodapié Trasero / Back Board | 1 | 1608x120x12 |
| 09074/81 | 09074/82 | 09074/98 | 09074/98 | Frente Gaveta / Frente Cajón / Drawer's Front | 3 | 536x250x12 |
| 14133/67 | 14133/65 | 14133/98 | 14133/108 | Porta 1048 / Puerta 1048 / 1048 Door | 6 | 1048x267x15 |
| 14134/67 | 14134/65 | 14134/98 | 14134/108 | Porta 450 / Puerta 450 / 450 Door | 6 | 450x267x15 |
| 03049/41 | 03049/41 | 03049/37 | 03049/113 | Base / Base / Base | 3 | 528x450x2,5 |
| 20143/51 | 20143/51 | 20143/37 | 20143/113 | Traseiro / Trasero / Back Panel | 2 | 1057x542x2,5 |
| 20144/51 | 20144/51 | 20144/37 | 20144/113 | Traseiro / Trasero / Back Panel | 3 | 706x542x2,5 |
| 20145/51 | 20145/51 | 20145/37 | 20145/113 | Traseiro / Trasero / Back Panel | 1 | 1057x528x2,5 |
| 10045/51 | 10045/51 | 10045/37 | 10045/113 | Fundo de Gaveta / Fondo Cajón / Drawer's Base | 3 | 503x368x2,5 |
| 9913005 | 9913005 | 9913005 | 9913005 | Corrediça Metálica / Resbalador Metálico / Metallic Sliding | 3 Pares | 350 |
| 9913007 | 9913007 | 9913007 | 9913007 | Corrediça Plástica / Resbalador Plástico / Plastic Sliding | 2 | 255x16x10 |
| 9901035 | 9901035 | 9901035 | 9901035 | Cabideiro / Cabidero / Coat Hanger | 1 | 1060 |
| 9918006 | 9918006 | 9918006 | 9918006 | Pé Plástico / Pié Plastico / Plastic Foot | 6 | 100x47x47 |
| 01117/20 | 01117/20 | 01117/20 | 01117/20 | Acessórios/ Accesorios / Accessorie | 1 | - |

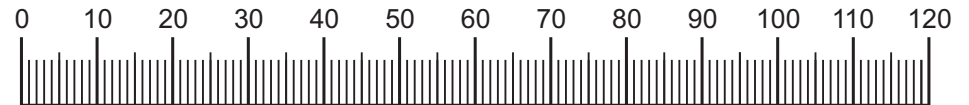
Carga Suportável



Carga Suportável
 O peso máximo de carga informado no desenho ao lado refere-se a objetos distribuidos de maneira uniforme sobre toda área de contato da peça.

A FABRICANTE SÓ RESPONSABILIZA-SE PELAS PEÇAS DO PRODUTO.
 A MONTAGEM INCORRETA ACARRETERÁ A PERDA DA GARANTIA E DA ASSISTÊNCIA.
 DESTA FORMA, O PRODUTO DEVERÁ SER MONTADO POR PROFISSIONAL QUALIFICADO.

| | | | | |
|--|---|---|--|---|
| A 9920006 Cantoneira metálica - 10 unid. | B 9920012 Cavilha 6x50 - 3 unid. | C 9920011 Cavilha 6x30 - 48 unid. | D 9912005 Etiqueta / Letrero / Label 01 unid. | E 9920026 Fixador de fundo 10x10 - 35 unid. |
| F 9905002 Parafuso Chata philips 3,5 x 12 mm - 42 unid. | G 9905003 Parafuso flangeado 3,5 x 12 mm - 32 unid. | H 9905004 Parafuso Chata philips 3,5 x 16 mm - 29 unid. | I 9905023 Parafuso Chata philips 3,5 x 22 mm - 2 unid. | J 9905020 Parafuso Chata philips 3,5 x 30 mm - 42 unid. |
| K 9905007 Parafuso panela philips 4,0 x 12 mm - 96 unid. | L 9920030 Porca cilíndrica 12x9 - 28 unid. | M 9906002 Prego 9 x 9 mm - 125 unid. | N 9920025 Fixador 90 - 4 un. | O 9905015 Parafuso Chata philips 4,5 x 45 mm - 32 unid. |
| P 9912006 Cola - 01 unid. | Q 9904006 Puxador econ 223x26x16 15 unid. | R 9920020 Dobradiça - 24 unid. | S 9920005 Calço / Suporte para Dobradiça 24 unid. | T 9920039 Suporte U - 01 unid. |
| U 9920038 Suporte cabideiro obilongo 02 unid. | | | | |



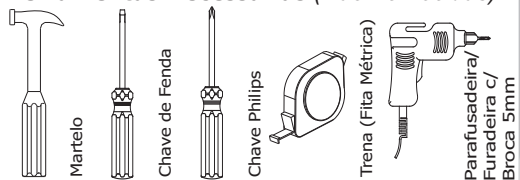
Medidas em mm



DEMÓBILE Indústria de Móveis Ltda.
Rua : Jurutau, 1350 - Pq. Industrial II.
Cep.: 86703-070
Arapongas - PR - Brasil
demobile@demobile.com.br

Montagem - Passo a Passo 83060

Ferramentas Necessárias (Não Fornecidas)



ATENÇÃO:

1. Ler atentamente toda a instrução antes de iniciar a montagem do móvel.
2. A montagem deverá ser feita em superfície limpa a plana, aconselhamos forrar o chão com a embalagem do produto a fim de não danificá-lo.
3. Os parafusos devem ser fixados utilizando parafusadeira.
4. Os parafusos devem ser apertados periodicamente.
5. Evitar batidas e contato com objetos cortantes.
6. Observar as cargas máximas suportadas de acordo com o desenho.

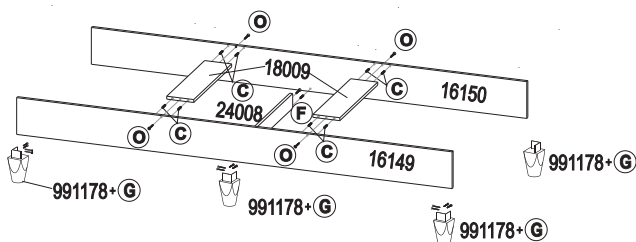
LIMPEZA E CONSERVAÇÃO

A limpeza do móvel deve ser efetuada **somente com pano macio e seco.**

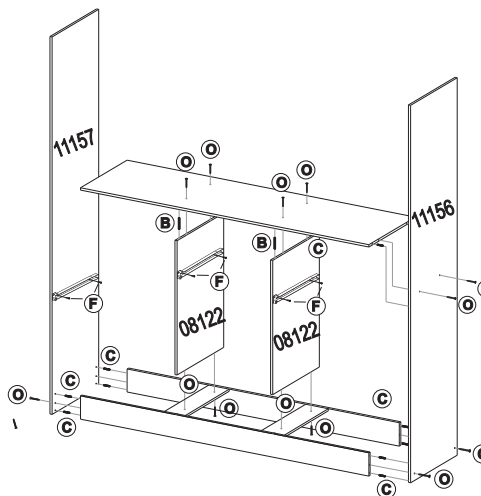
- Não utilizar** produtos abrasivos ou similares, tais como:
- Cera;
 - Detergentes;
 - Álcool;
 - Tinner;
 - Lustra-móveis;
 - etc.



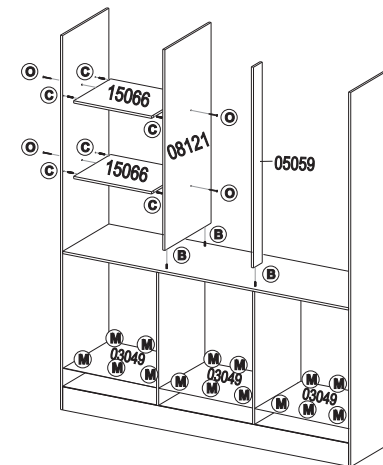
01



02

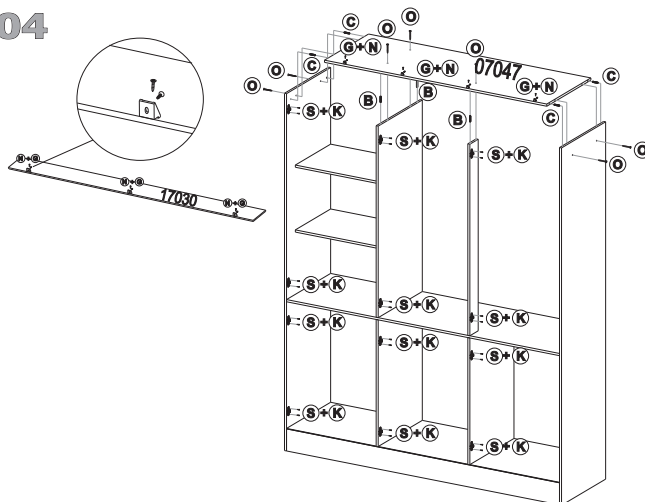


03



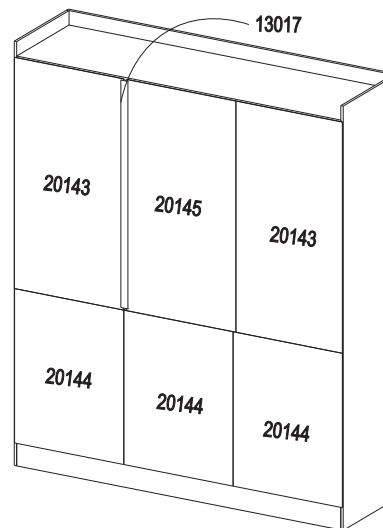
Obs: Fixar o batente ao tampo, fixar o tampo nas divisões das gavetas, em seguida encaixar a divisão das prateleiras.

04



Obs: Fixar o rodinete com os acessórios (N+G) de acordo com a figura.

05



06

