

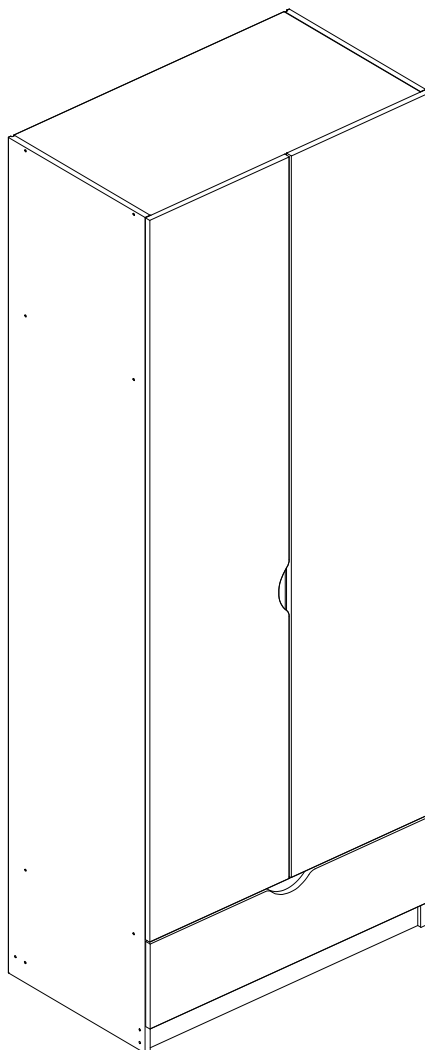
MANUAL DE MONTAGEM

ASSEMBLY INSTRUCTIONS / INSTRUCCIONES DE ARMADO

ROUPEIRO CANADÁ
CANADÁ wardrobe
Ropero CANADÁ

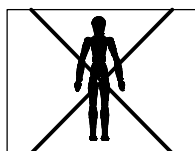
Código **180371** | Revisão 00

Português
English
Español

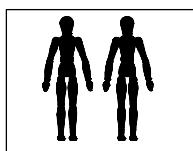


VOCÊ VAI PRECISAR DE / YOU WILL NEED / USTED NECESITARÁ

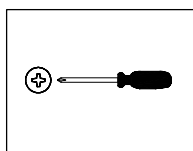
Ferramentas não fornecidas / Tools not supplied / Herramientas no incluidas



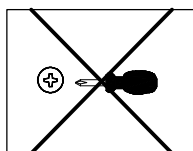
1 Pessoa
1 Person
1 Persona



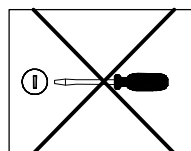
2 Pessoas
2 People
2 Personas



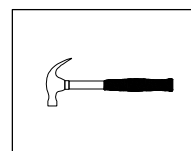
Chave Phillips
Screwdriver Phillips
Destornillador cruz



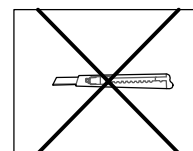
Chave Phillips Menor
Small screwdriver Phillips
Destornillador cruz menor



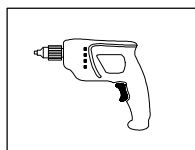
Chave fenda
Screwdriver slotted
Destornillador plano



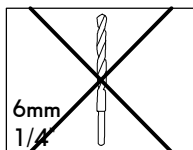
Martelo
Hammer
Martillo



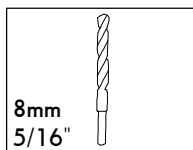
Estilete
Stylet
Estilete



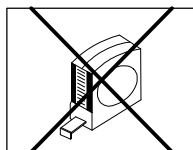
Furadeira
Drill machine
Taladro



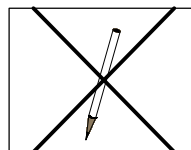
Broca
Drill bit
Taladro



Broca
Drill bit
Taladro



Trena
Measuring tape
Cinta de medición







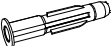


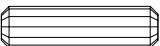

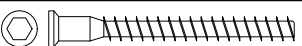


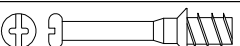


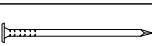
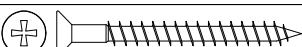
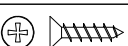
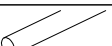




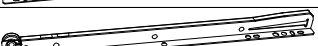

Lápis
Pencil
Lápiz

NOTAS: A separação dos acessórios antes de iniciar a montagem facilitará a mesma. Em caso de dúvida no tamanho dos parafusos e cavilhas, utilize a régua ao final da página 2.

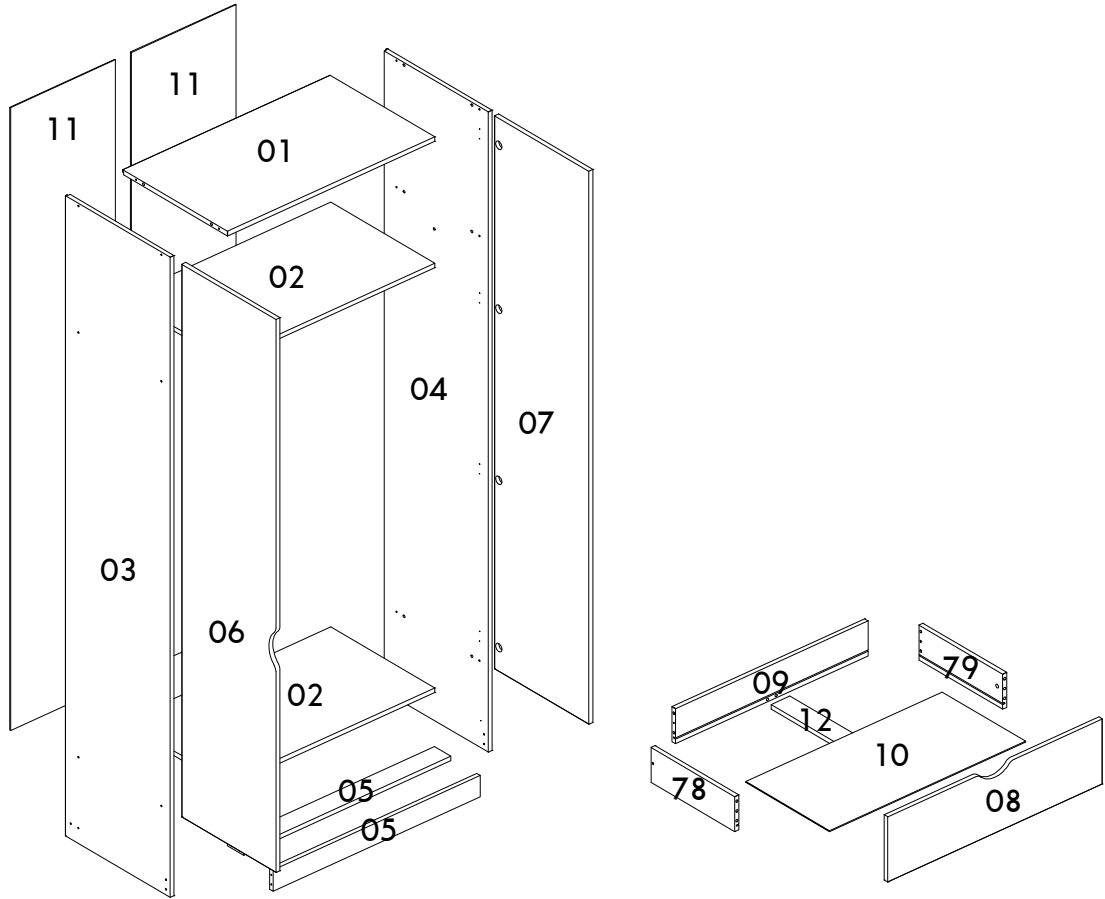
NOTES: The separation of the accessories before you start the assembly will facilitate the same. In case of doubt on the size of the screws and bolts, use the ruler to bottom of page 2.

NOTAS: La separación de los accesorios antes de comenzar el armado facilitará el mismo. En caso de duda sobre el tamaño de los tornillos y taquetes, utilice la regla al pie de página 2.

IDENTIFICAÇÃO DOS ACESSÓRIOS/ IDENTIFICATION OF ACCESSORIES/ IDENTIFICACIÓN DE ACCESORIOS

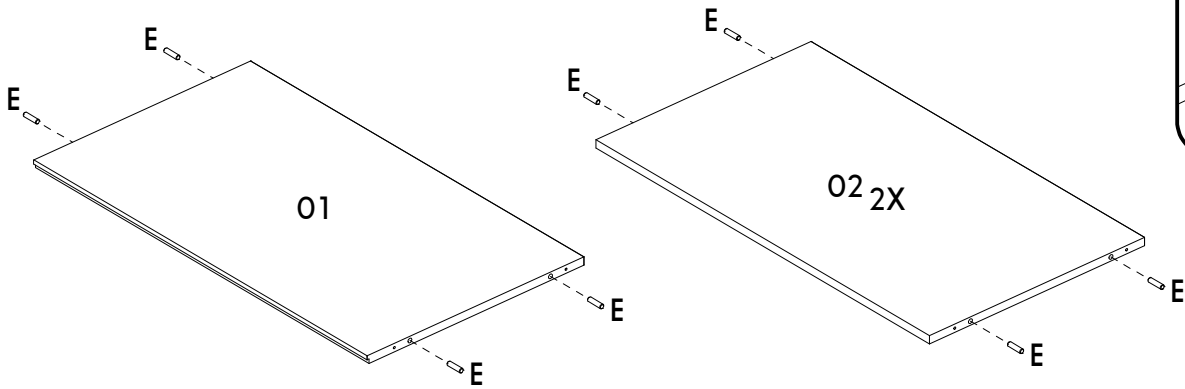
A		Parafuso flangeado / Flanged head screw / Tornillo de cabeza flangeada	5,0x60 mm	1
A1		Cola / Glue / Pegamento	13 g	1
A2		Sapata redonda / Small plastic foot / Pie plástico	14 mm	4
A6		Perfil "H" / "H" profile / Perfil "H"	-	1
B3		Bucha expansiva / Bushing / Tapón	8x50 mm	1
B7		Suporte de metal / Metallic bracket / Soporte de metal	-	1
D5		Calço dobradiça / Hinge shim / Bisagra de calce	-	8
E		Cavilha / Wooden dowel / Taquete	8x30 mm	24
F9		Dobradiça reta / Metal hinge straight / Bisagra recta	26 mm	8
G		Parafuso estrutural / Structural screw / Tornillo estructural	5,0x50 mm	20
H		Chave allen / Allen key / Llave allen	3 mm	2
I		Tampa parafuso estrutural / Structural screw cover / Tapa tornillo estructural	-	20
J		Haste minifix simples / Simple minifix screw / Tornillo minifix simple	-	2
L		Tambor minifix / Drum lock / Tambor minifix	12 mm	2
M		Tapa furo adesivo / Bore patch adhesive / Tapones adhesivo	-	2
N		Prego / Nail / Clavo	10 x10	58
O		Parafuso chato / Flat head screw / Tornillo de cabeza plana	4,5x45 mm	2
P5		Parafuso chato especial / Flat head screw / Tornillo de cabeza plana	3,5x14 mm	10
R4		Roliço plastificado / Laminated plump / Regordete laminado	22 mm	1
S		Parafuso panela / Pan head screw / Tornillo de pan	3,5x14 mm	34
VA		Corrediça lateral esquerda / Metallic slide the left field / Corredera lateral izquierda	350 mm	1
VB		Corrediça lateral direita / Metallic slide the right field / Corredera lateral derecha	350 mm	1
VC		Corrediça gaveta esquerda / Drawer slide left / Corredera izquierda cajón	350 mm	1
VD		Corrediça gaveta direita / Drawer slide right / Corredera derecha cajón	350 mm	1
Z4		Suporte cabideiro / Clothes rack support / Soporte perchero	-	2



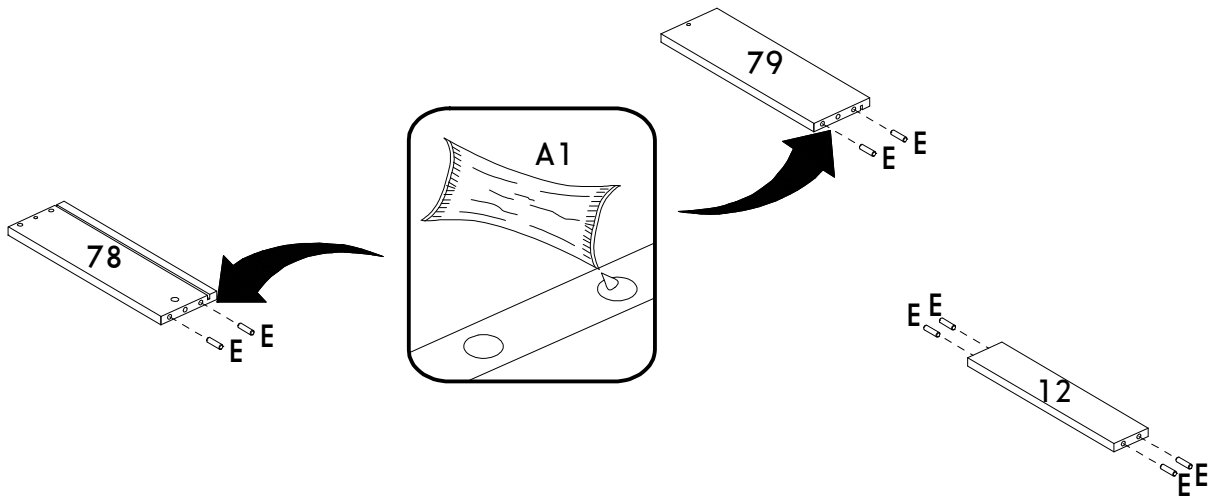


Número / Number / Número	Medidas / Measures / Medidas		Qtd. / Qty. / Qtd.
	cm	inches	
01	44,5 x 77,5 x 1,5	17" 1/2 x 30" 1/2 x 5/8	1
02	77,5 x 44,1 x 1,5	30" 1/2 x 17" 3/8 x 5/8	2
03	210 x 44,5 x 1,5	82" 5/8 x 17" 1/2 x 5/8	1
04	210 x 44,5 x 1,5	82" 5/8 x 17" 1/2 x 5/8	1
05	77,5 x 7 x 1,5	30" 1/2 x 2" 3/4 x 5/8	2
06	40 x 181,4 x 1,5	15" 3/4 x 71" 3/8 x 5/8	1
07	40 x 181,4 x 1,5	15" 3/4 x 71" 3/8 x 5/8	1
08	80,3 x 21,4 x 1,5	31" 5/8 x 8" 3/8 x 5/8	1
09	72 x 11,5 x 1,5	28" 3/8 x 4" 1/2 x 5/8	1
10	73,4 x 35,4 x 0,3	28" 7/8 x 14" x 1/8	1
11	204,3 x 39,2 x 0,3	80" 3/8 x 15" 3/8 x 1/8	2
12	34 x 7 x 1,5	13" 3/8 x 2" 3/4 x 5/8	1
78	35,5 x 11,5 x 1,5	14" x 4" 1/2 x 5/8	1
79	35,5 x 11,5 x 1,5	14" x 4" 1/2 x 5/8	1

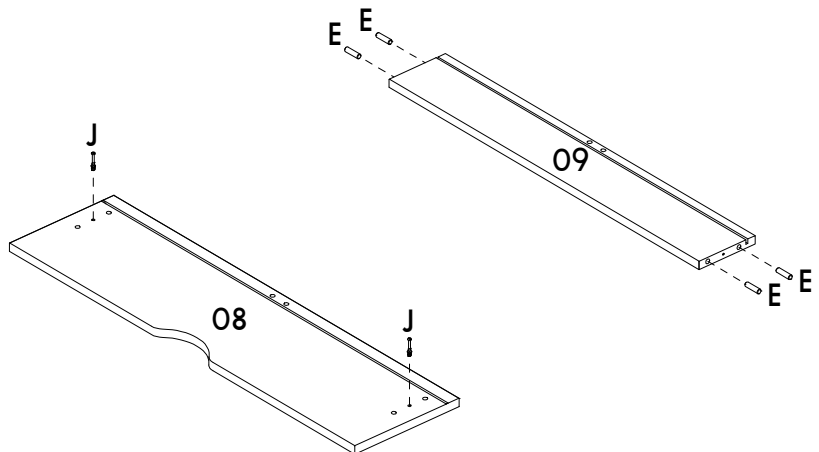
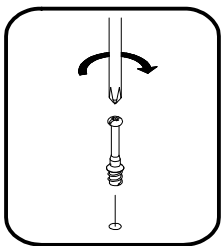
01



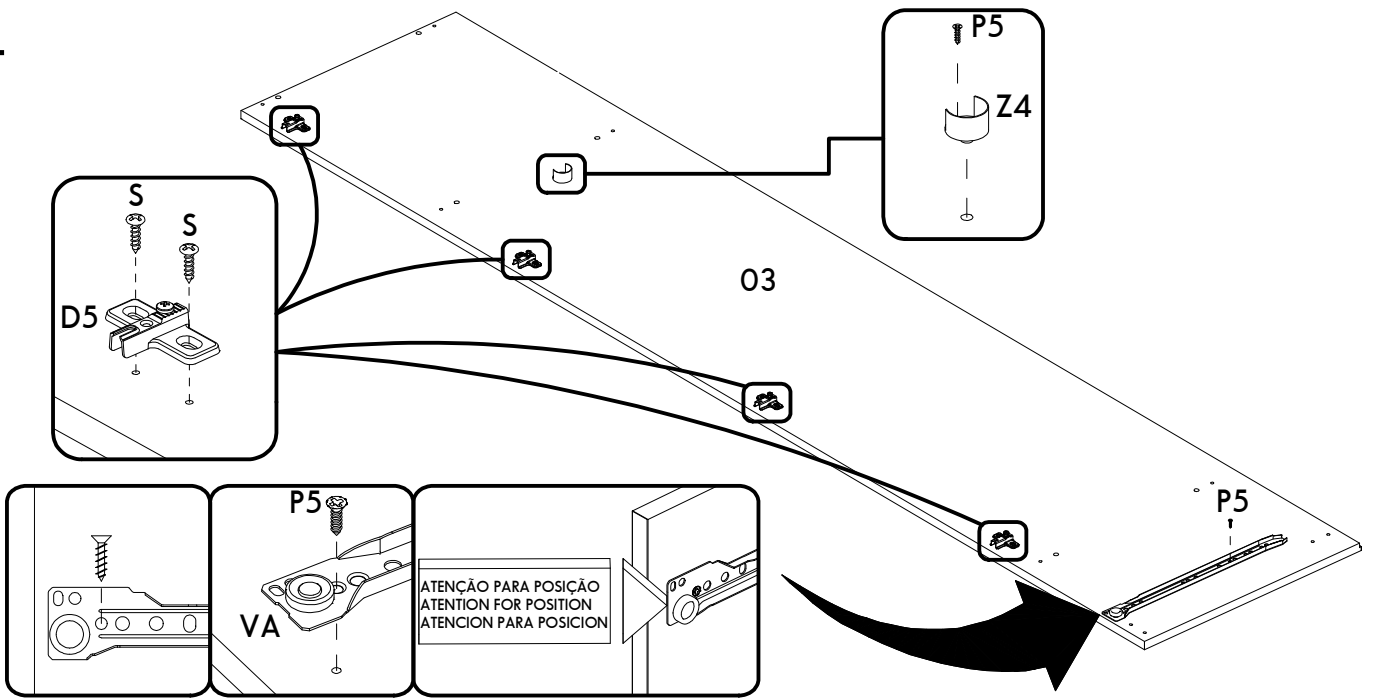
02



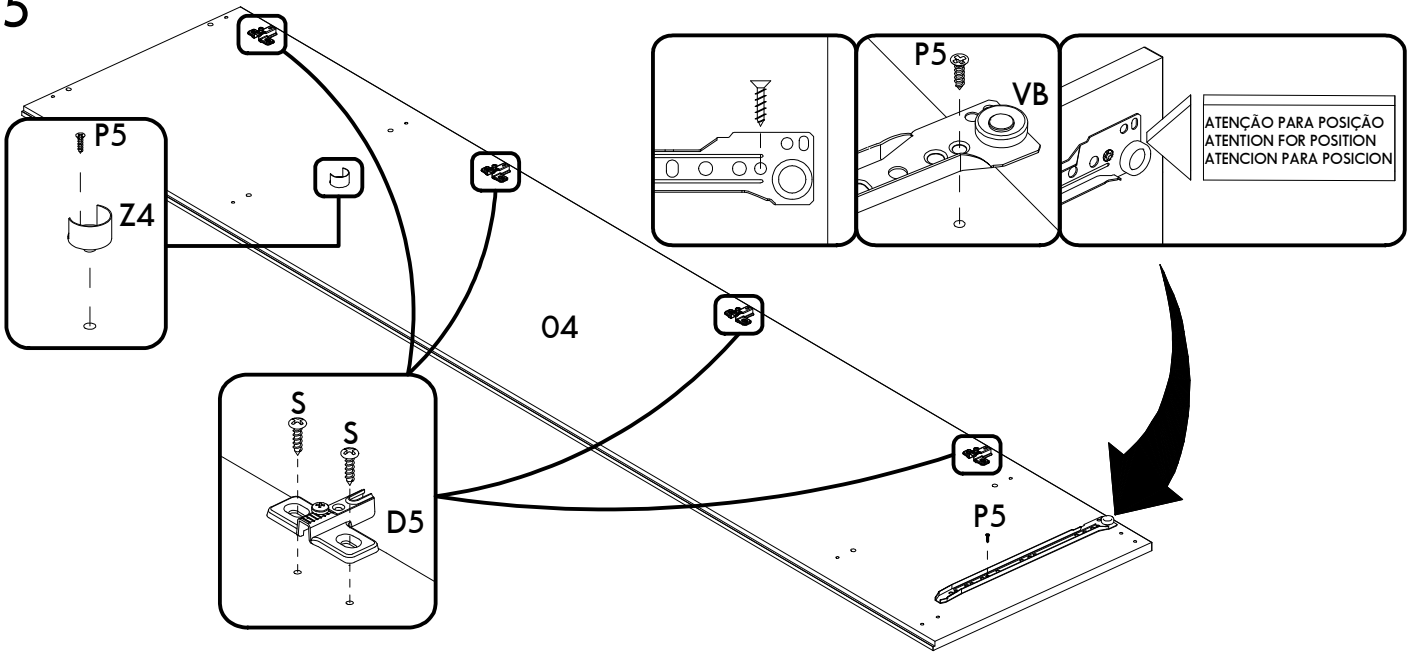
03



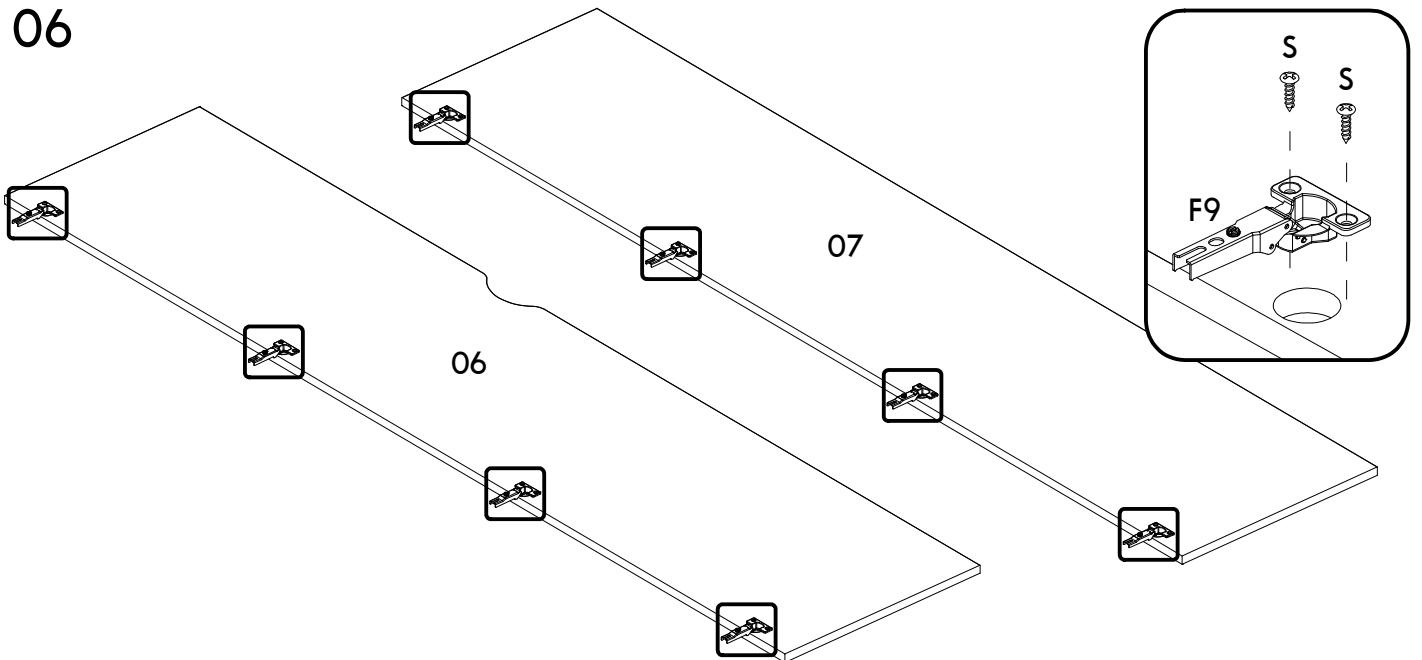
04



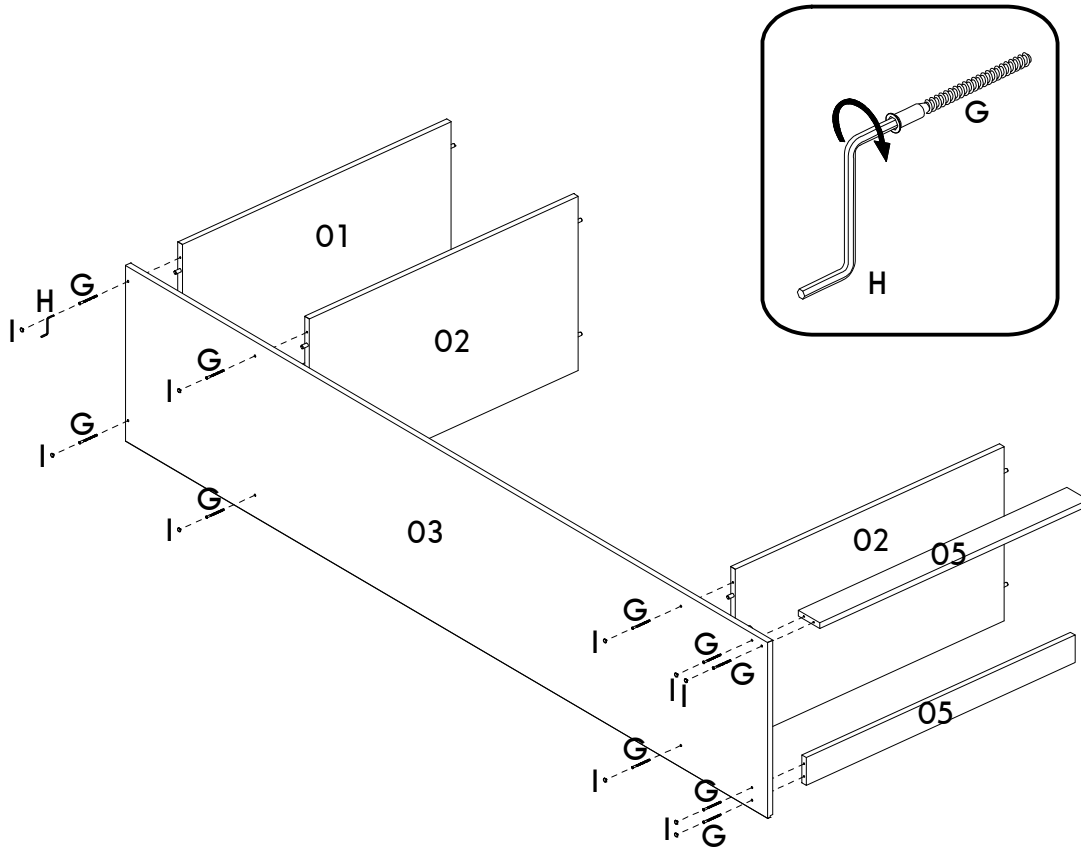
05



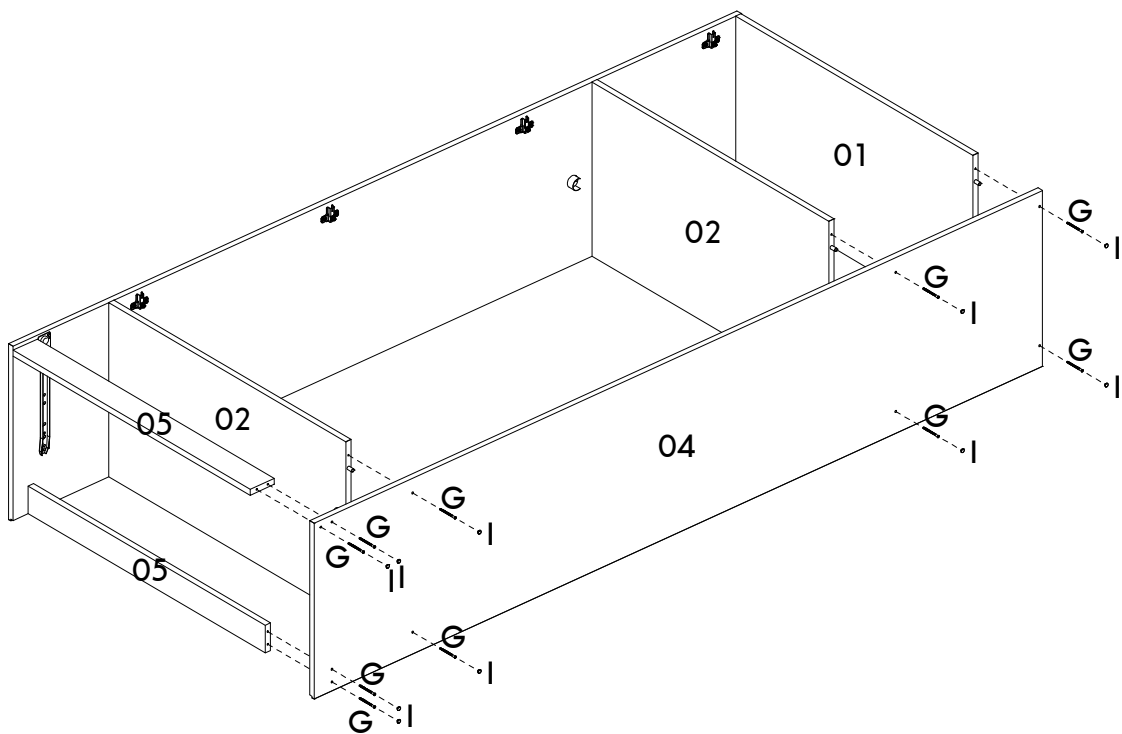
06



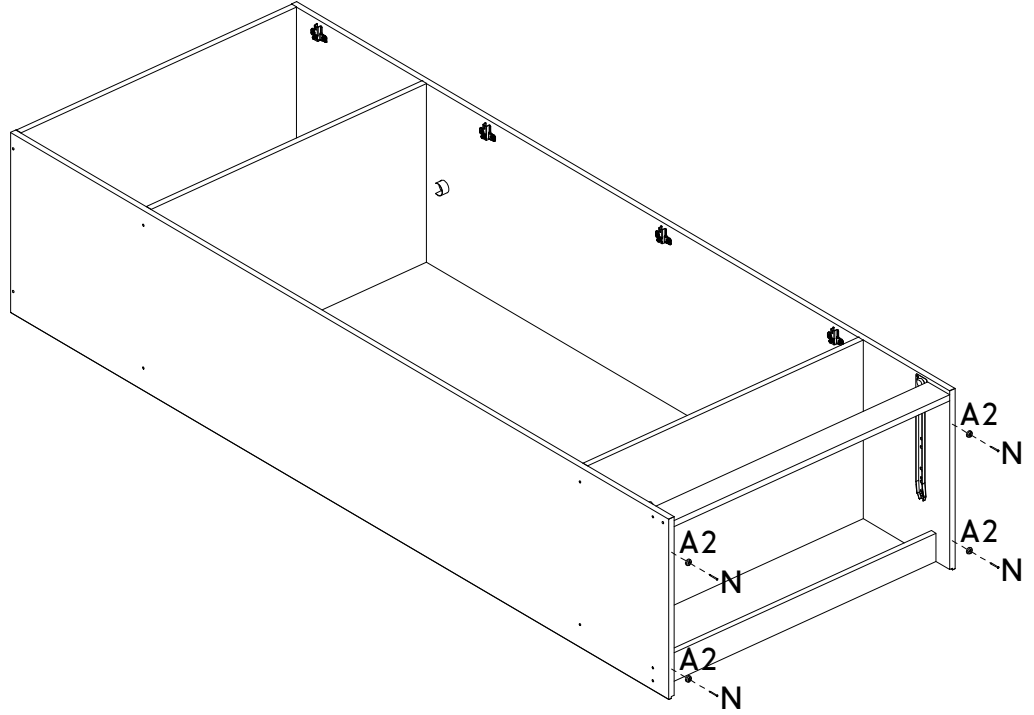
07



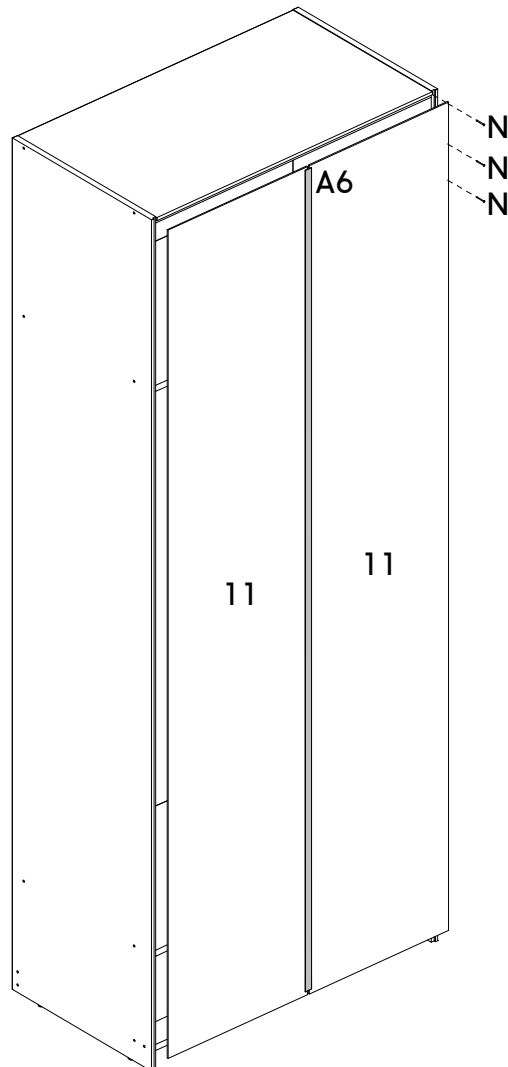
08



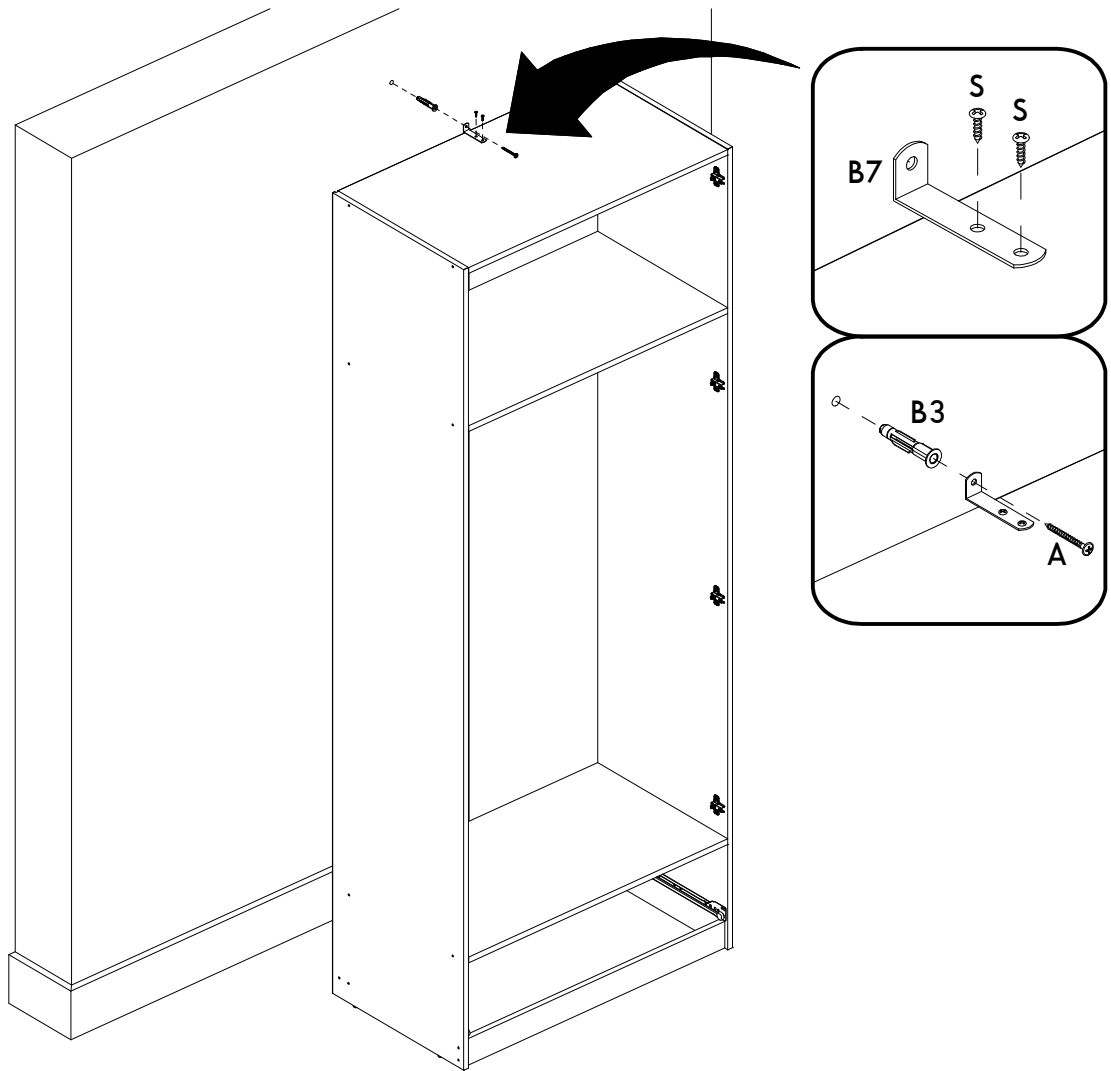
09



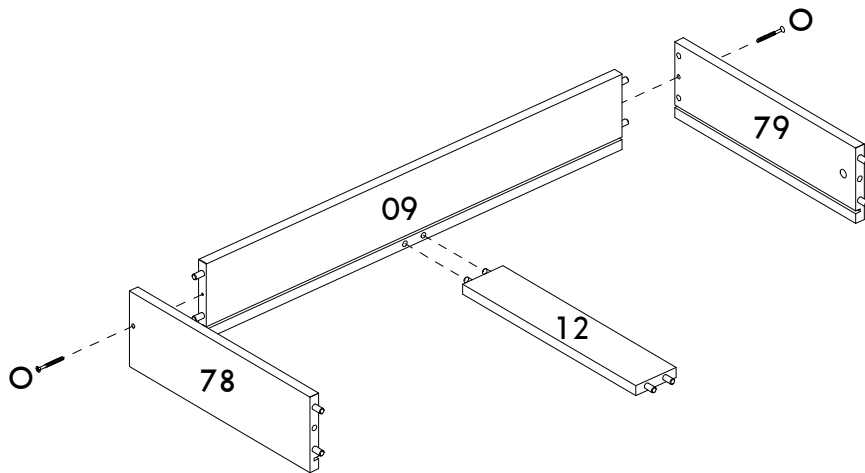
10



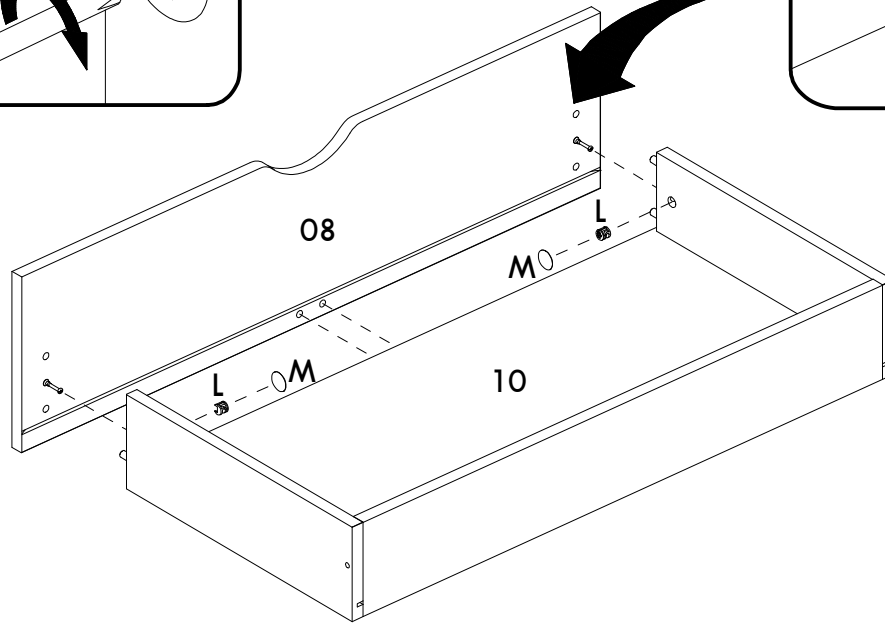
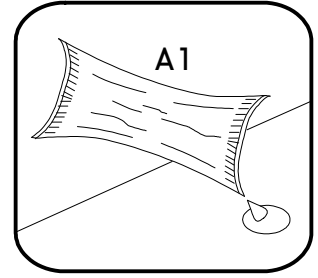
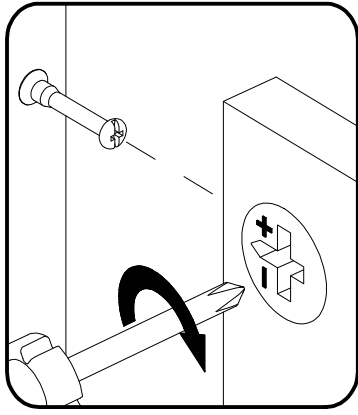
11



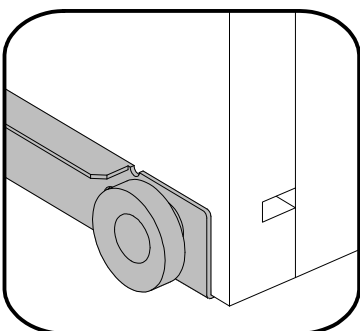
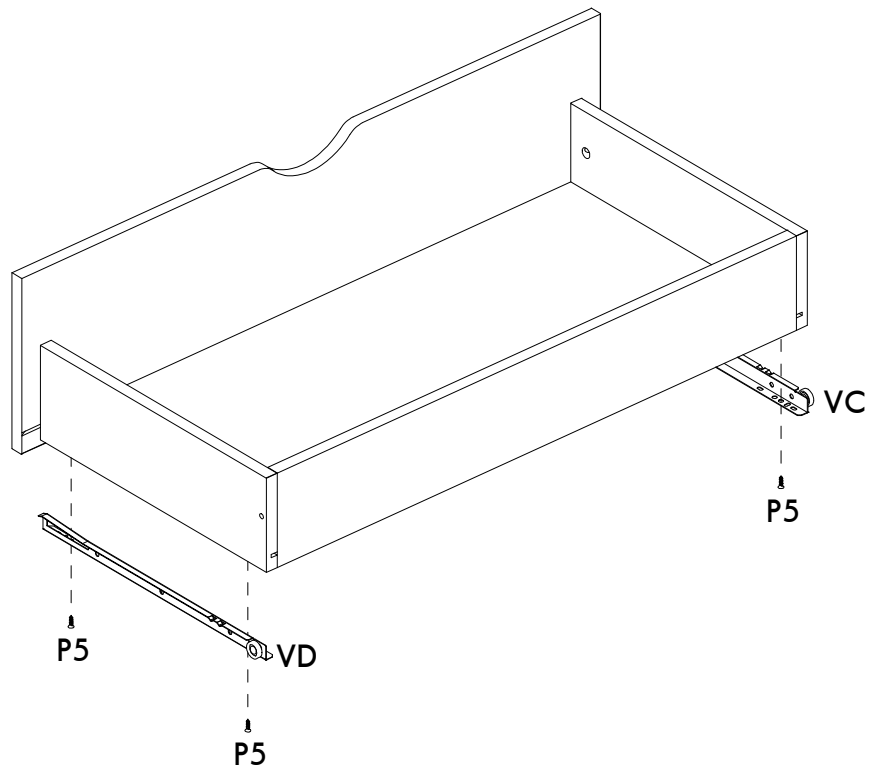
12



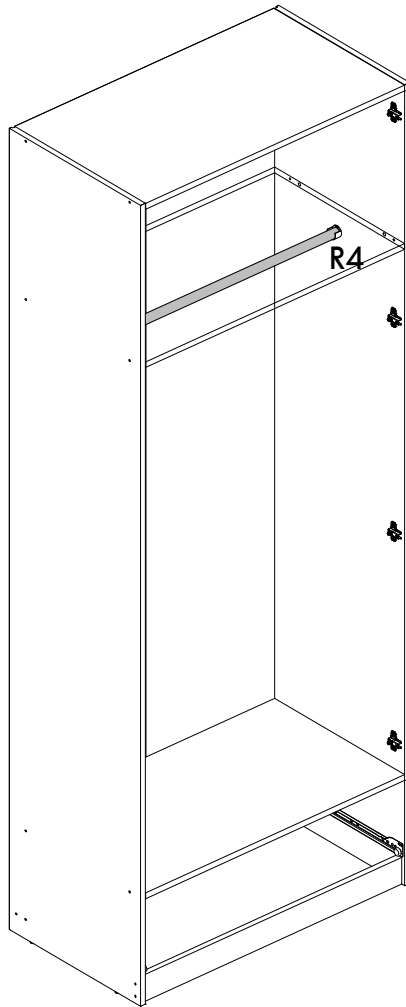
13



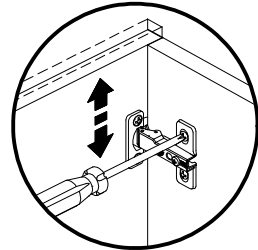
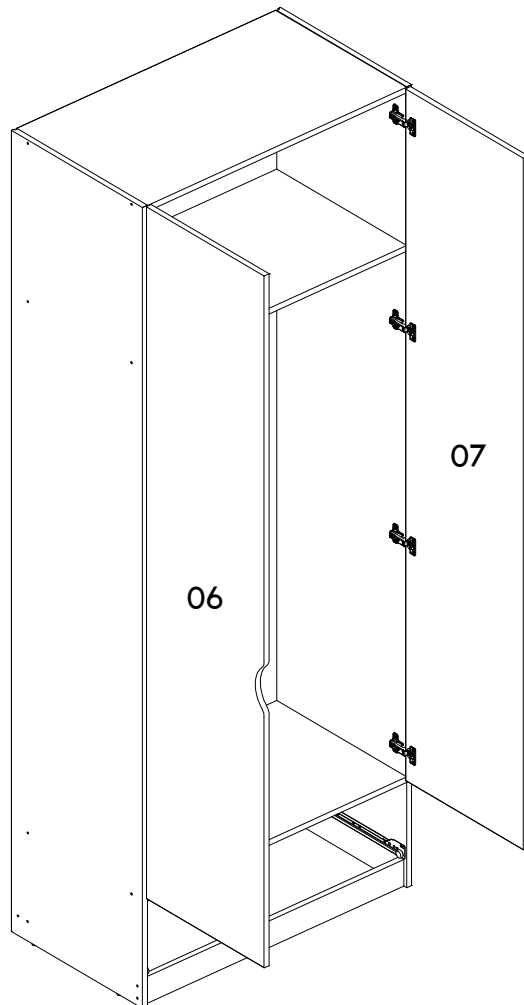
14



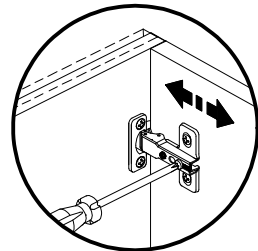
15



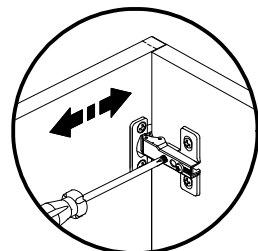
16



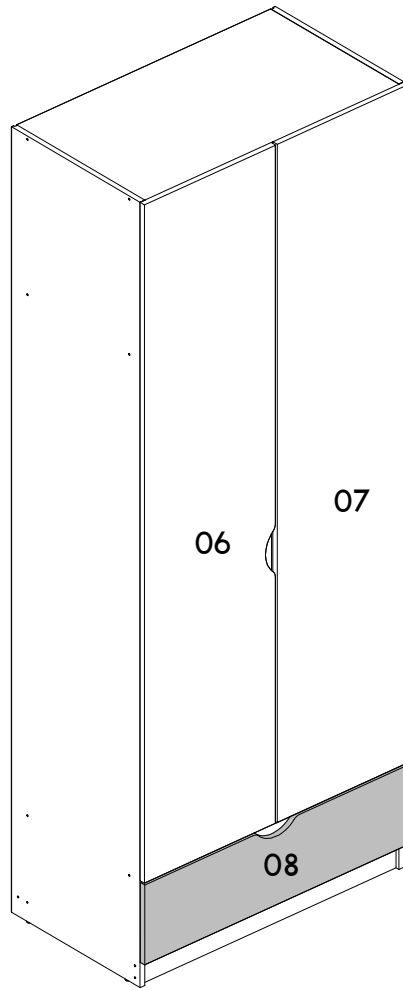
Regulagem Vertical
Ajuste Vertical
Vertical Adjustment



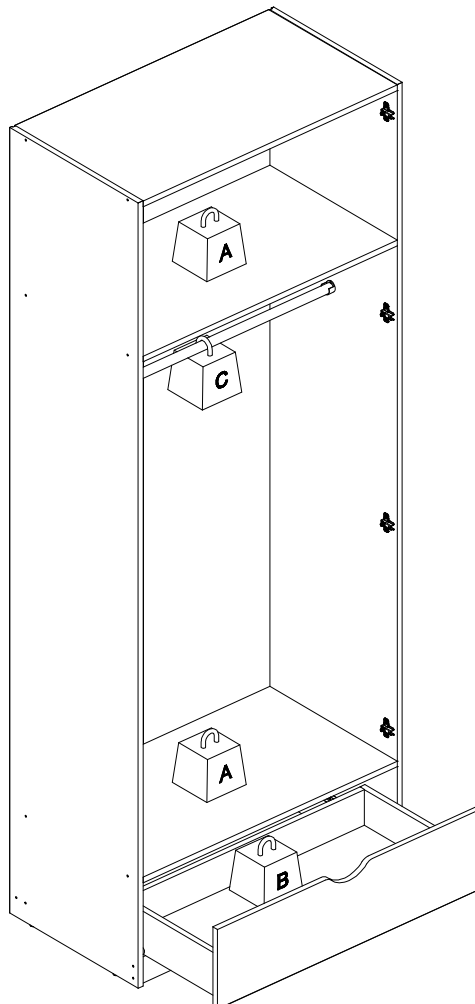
Regulagem Profundidade
Ajuste Profundidade
Depth Adjustment



Regulagem Horizontal
Ajuste Horizontal
Horizontal Adjustment



PESO MÁXIMO RECOMENDADO SENDO ESTE DISTRIBUIDO UNIFORMEMENTE
 MAXIMUM RECOMMENDED WEIGHT BEING THIS EVENLY DISTRIBUTED / PESO MÁXIMO RECOMENDADO SIENDO ESTE UNIFORMEMENTE DISTRIBUIDO



	KG	LB
A	15	33
B	5	11
C	10	22