

ESQUEMA DE MONTAGEM

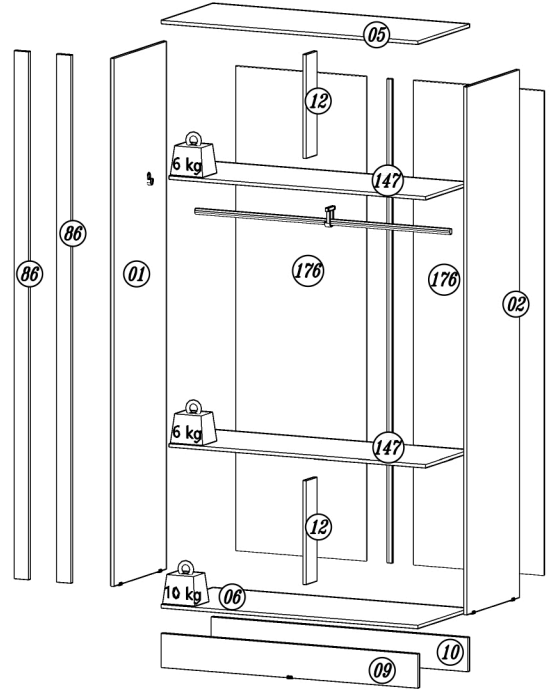
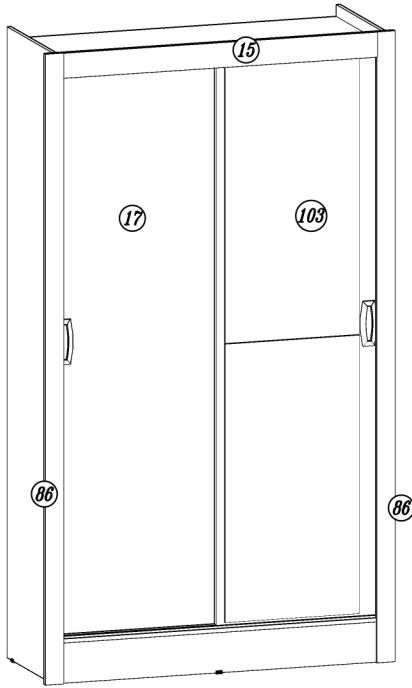
GUARDA-ROUPA Las Vegas

Para Limpeza de seu Móvel: Use uma Flanela seca ou umedecida / Não use produto Químico que pode danificar seu móvel.

For Cleanness of its Furniture: It uses a dry or umedecida Flannel / It does not use Chemical product that can damage its furniture.
 Limpieza del mobiliario: Utilice una flanela seca o húmeda / No use productos químicos que pueden dañar el mobiliario.

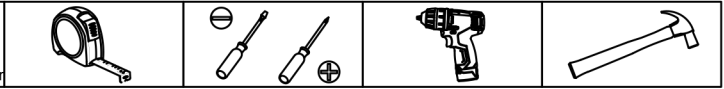
977026 NATURALE / BRANCO | 977331 CASTANHO WOOD
 977229 PRETO FOSCO

Indústria Brasileira - Made in Brazil 08/21 640.20.9770



| | | | |
|-------------------------------------|------------------------------------|----------------------|-------------------------------|
| Elaboração: Daniel Santos | Aprovação: Adeuto Bisoto | Versão: 01 | Revisão: 12/06/2021 |
|-------------------------------------|------------------------------------|----------------------|-------------------------------|

***Ferramentas necessárias para a montagem, Não acompanha o produto.**



| | | | |
|----------|--|----------------------------------|-----------|
| A | | Parafuso 4,0x12 Flangeado | 13 |
| B | | Parafuso 3,5x12 Chato | 48 |
| C | | Parafuso 4,0x50 Chato | 12 |
| D | | Prego 10x10 com cabeça | 70 |
| E | | Parafuso 4,0x20 Chato | 02 |

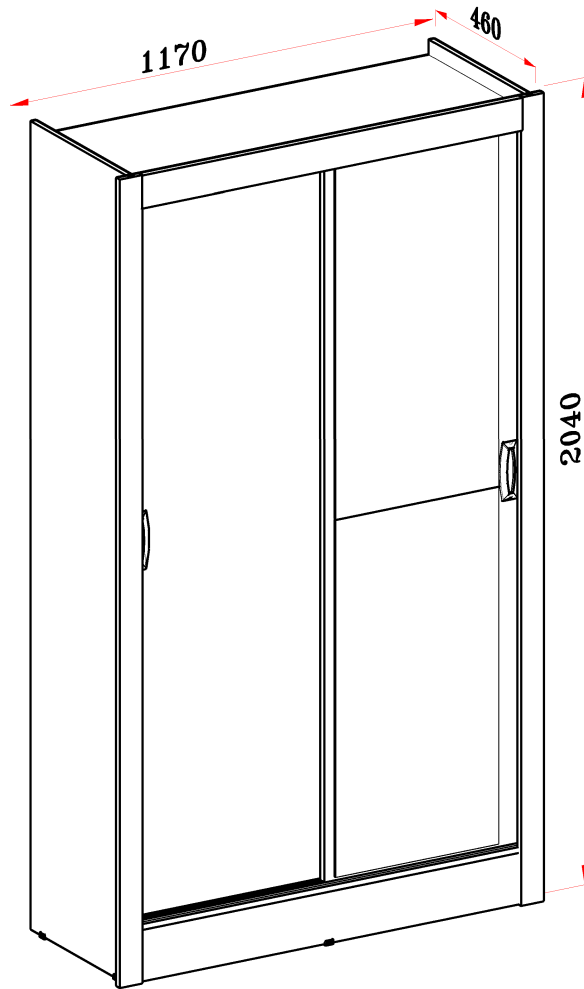
| | | | |
|----------|--|----------------------------------|-----------|
| F | | Parafuso 4,0x35 Chato | 26 |
| G | | Parafuso 4,0x12 Panela | 04 |
| H | | Parafuso 6,0x50 Flangeado | 02 |

| | | | |
|----------|--|--|-----------|
| I | | Cantoneira 22x22 | 02 |
| J | | Bucha de parede plástico | 02 |
| K | | Bucha Cilindrica 12x8mm plástico | 12 |
| L | | Kit porta de correr | 01 |
| M | | Sapata U 18x18x05mm Plástico cinza | 06 |
| N | | Apoio oval 45x20x15mm plástico | 02 |
| O | | Trilho inferior 1089mm | 01 |
| P | | Trilho superior 1089mm | 01 |
| Q | | Cantoneira metal 4 furos 45x20x15mm | 11 |
| R | | Bastão 1081x15x20mm | 01 |
| S | | Puxador gama 144x57x10mm | 02 |
| T | | * Perfil H plástico 1870x20x03mm | 01 |
| U | | Giz de correção | 02 |
| V | | Etiqueta lit | 01 |
| W | | Suporte U | 01 |
| X | | **Tapa furo 13mm | 03 |

* 510.32.1016 PERFIL H 20MM ESPECIAL 1,870 CASTANHO/BRANCO



** 510.04.105 TAPA FURO ADESIVO BRANCO Ø13MM
 510.04.108 TAPA FURO ADESIVO CASTANHO Ø13MM
 510.04.109 TAPA FURO ADESIVO PRETO Ø13MM

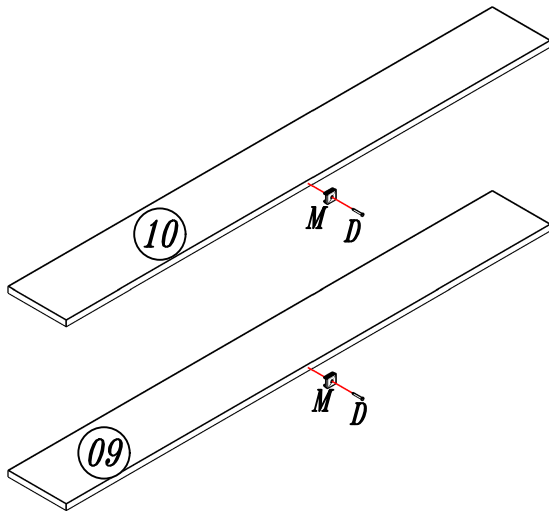
01







Indústria Brasileira - Made in Brazil 08/21 640.20.9770

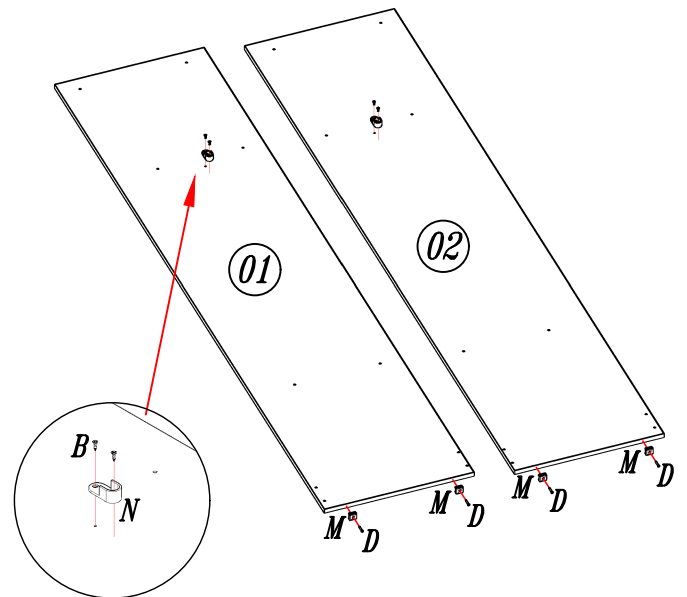
02

| | |
|--|---|
| M |  |
| Sapata U 18x18x05mm Plástico cinza 02 | |
| D |  |
| Prego 10x10 02 | |

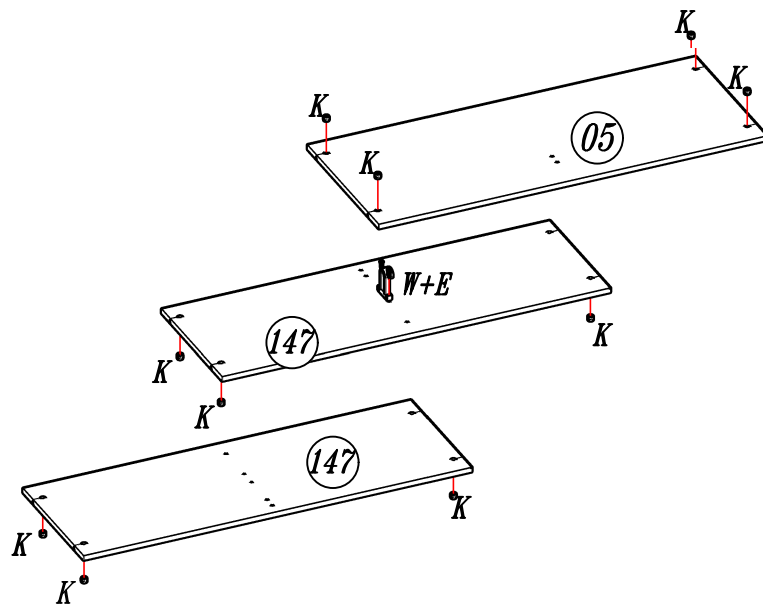





03

| | |
|--|---|
| B |  |
| Parafuso 3,5x12 04 | |
| M |  |
| Sapata U 18x18x05mm Plástico cinza 04 | |
| D |  |
| Prego 10x10 04 | |
| N |  |
| Apoio oval 45x20x15mm plástico 02 | |

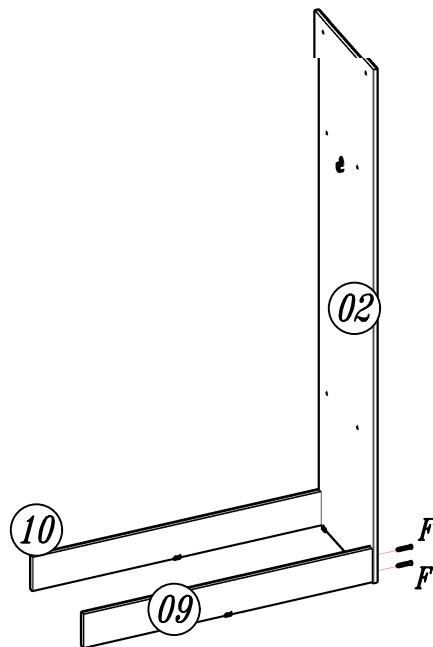



04



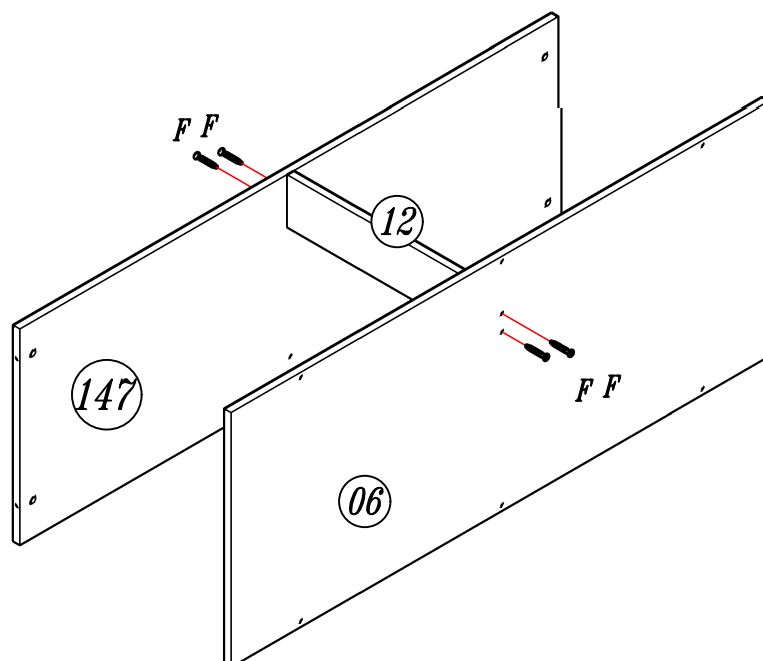
| | | | |
|----------|---|----------------------------------|----|
| E |  | Parafuso 4,0x20 | 02 |
| K |  | Bucha Cilindrica 12x8mm plástico | 12 |
| W |  | Suporte U | 01 |


05



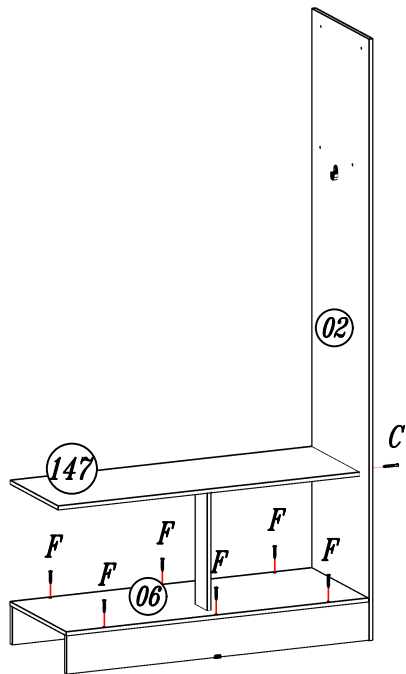
| | | | |
|----------|---|-----------------|----|
| F |  | Parafuso 4,0x35 | 04 |
|----------|---|-----------------|----|


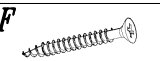
06



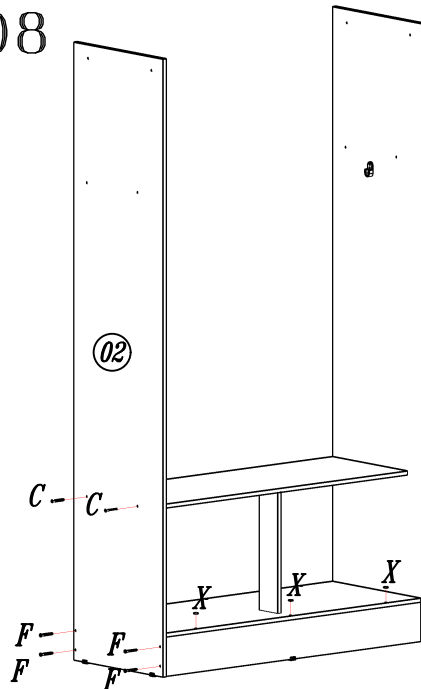
| | | | |
|----------|---|-----------------|----|
| F |  | Parafuso 4,0x35 | 04 |
|----------|---|-----------------|----|


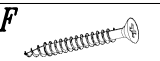
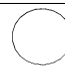
07



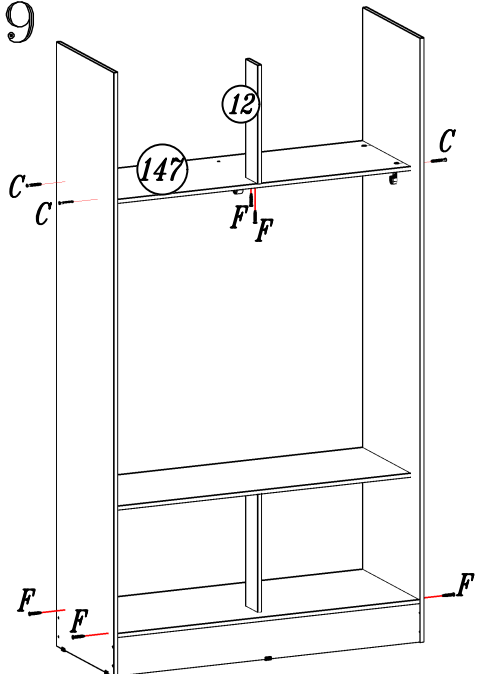
- C**  Parafuso 4,0x50 02
- F**  Parafuso 4,0x35 06


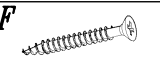
08



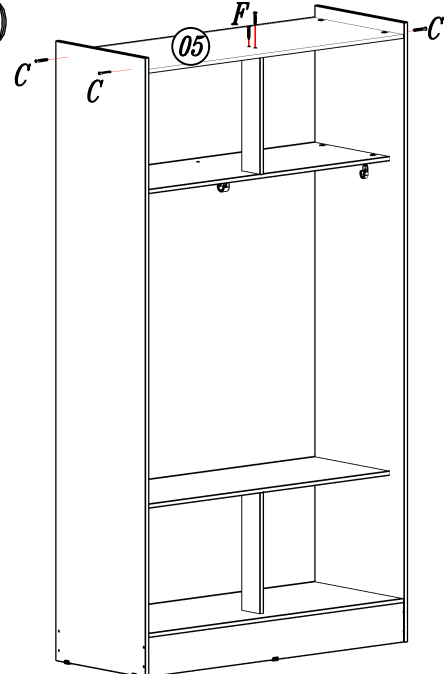
- C**  Parafuso 4,0x50 02
- F**  Parafuso 4,0x35 04
- X**  **Tapa furo 13mm 03


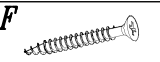
09



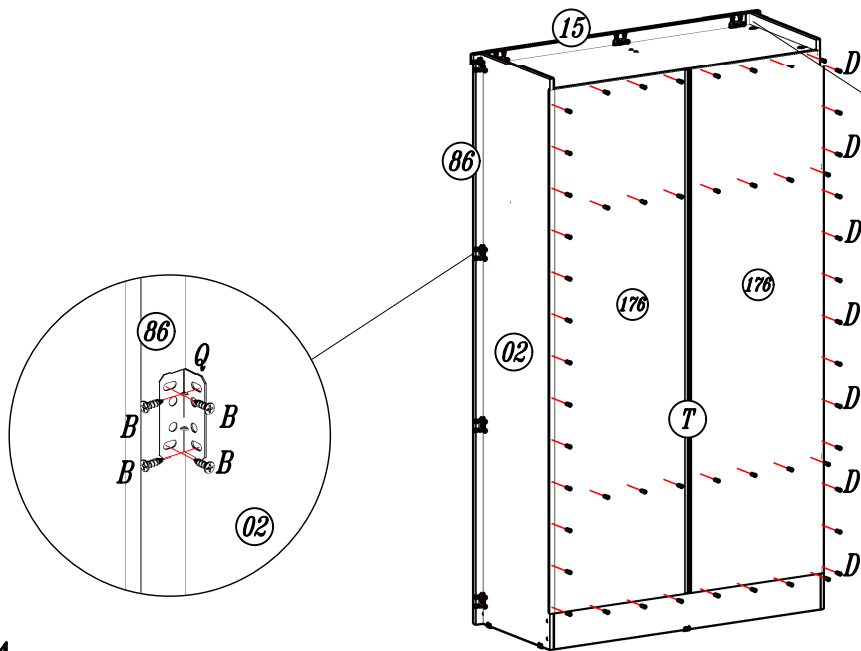
- C**  Parafuso 4,0x50 04
- F**  Parafuso 4,0x35 06



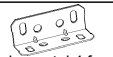

10

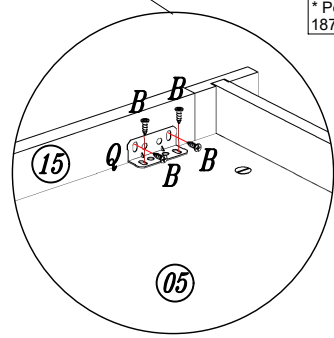


- C**  Parafuso 4,0x50 04
- F**  Parafuso 4,0x35 02

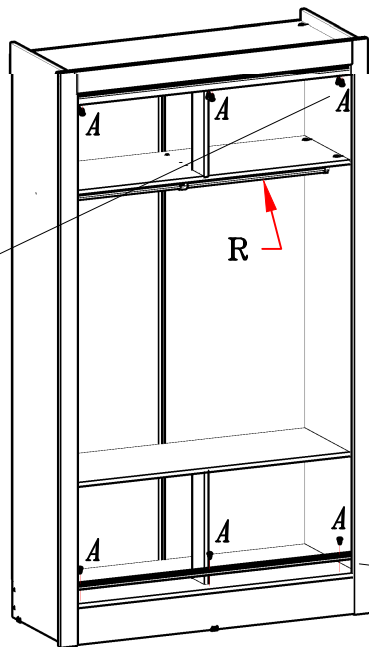
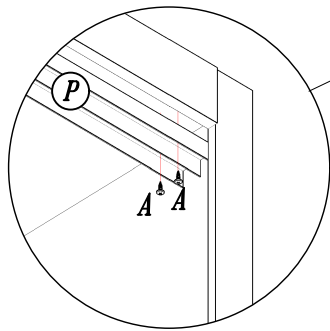
11



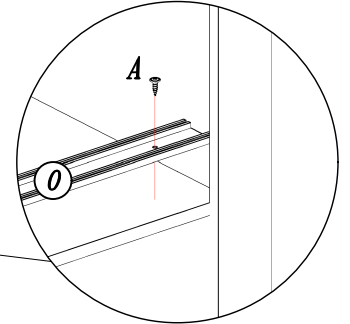
- B**  Parafuso 3,5x12 44
- D**  Prego 10x10 64
- Q**  Cantoneira metal 4 furos 45x20x15mm 11
- T**  * Perfil H plástico 1870x20x03mm 01



12

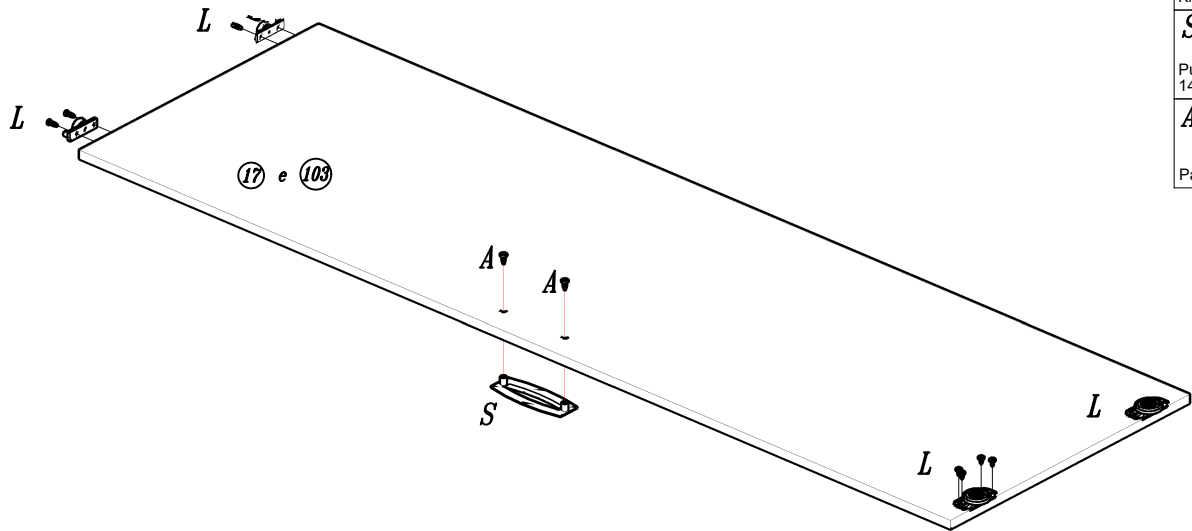


| | | |
|--|---|---|
| A Parafuso 4,0x12 09 | O Trilho inferior 1089mm 01 | P Trilho superior 1089mm 01 |
| R Bastão 1081x15x20mm 01 | | |



Indústria Brasileira - Made in Brazil 08/21 640.20.9770

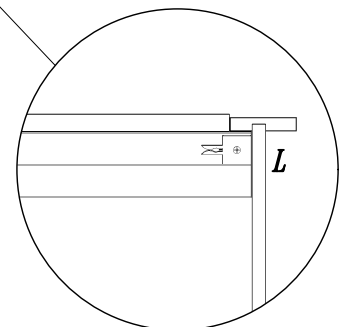
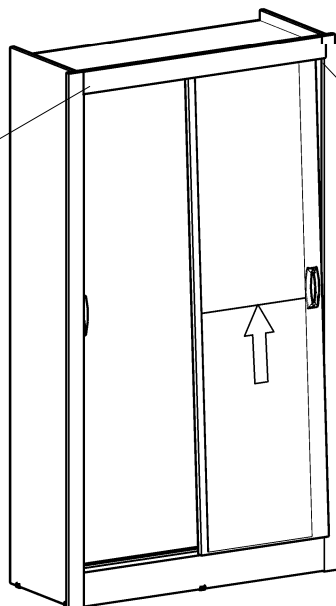
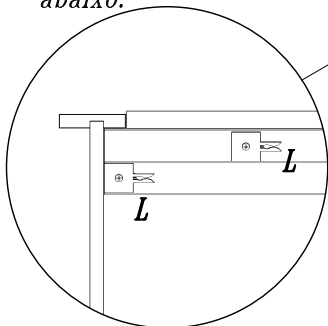
13



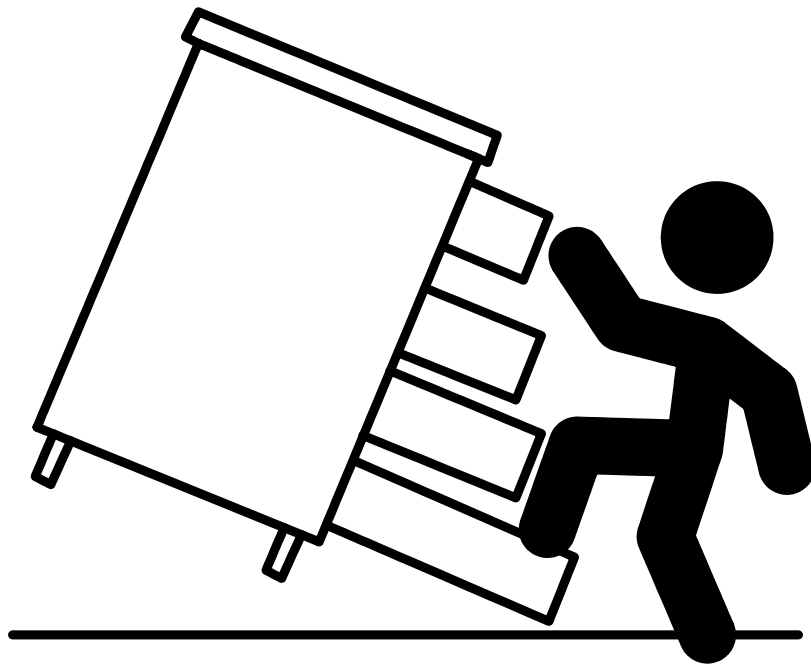
| |
|--|
| L Kit porta de correr 01 |
| S Puxador gama 144x55x6mm 02 |
| A Parafuso 4,0x12 04 |

14 *Atenção Montador!!!*

Utilizar o freio encostado na lateral, conforme a imagem abaixo.



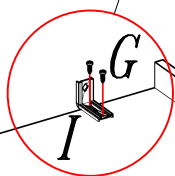
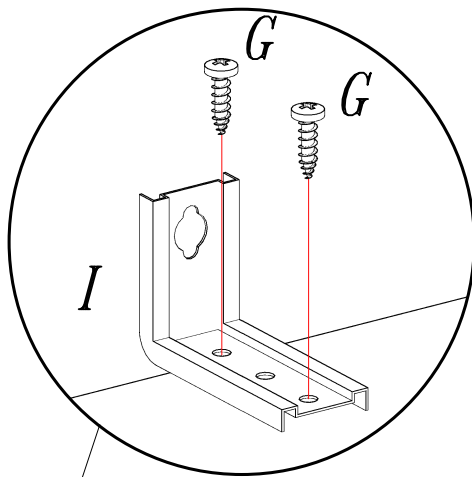
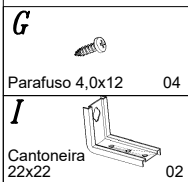
No olvides fijar tus muebles a la pared



Proteja a sus niños y evite accidentes.

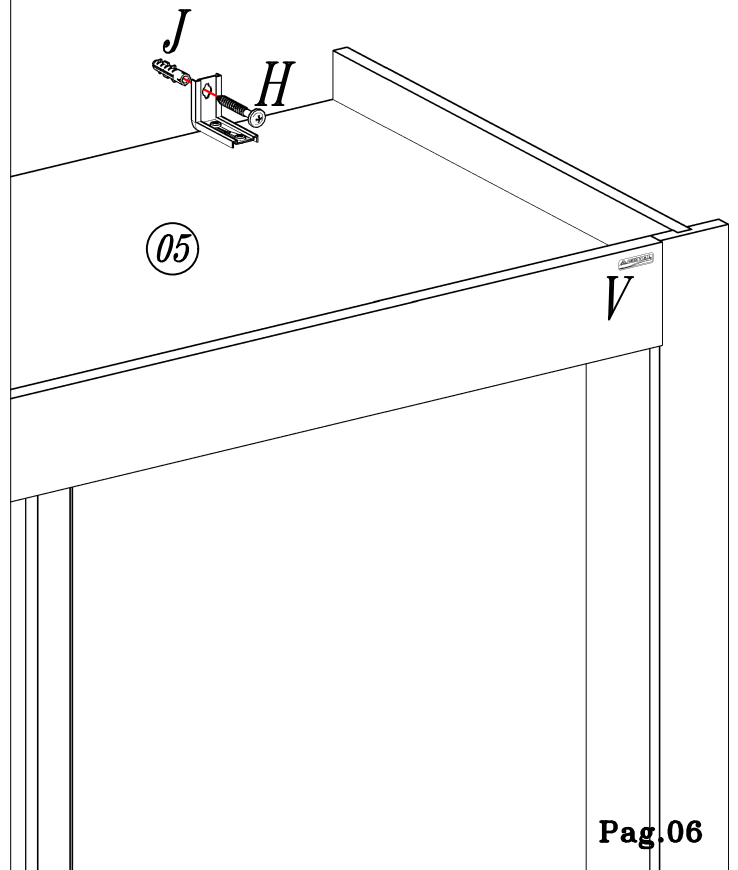
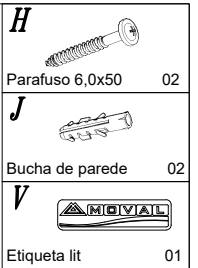
Instale el kit de anclaje incluido en este producto para prevenir accidentes o volcamiento en caso de sismos.

15



05

16



| DESCRIÇÃO DESCRIPTION | QT. AMOUNT | ITEM PART | VOL. CX | COMP. MM | LARG. MM | ESP. MM | Matéria Prima |
|--|---------------|-----------|------------|----------|----------|---------|---------------|
| Lateral esquerda/Lateral Izquierda/Left Side | 01 | 01 | 02 | 2040 | 448 | 12 | MDP |
| Lateral Direita/Lateral Derecha/Right Side | 01 | 02 | 02 | 2040 | 448 | 12 | MDP |
| Quadro Chapéu/Cuadro Techo/Hat Square | 01 | 05 | 02 | 1090 | 442 | 12 | MDP |
| Quadro Base/Cuadro Base/Base Square | 01 | 06 | 02 | 1090 | 442 | 12 | MDP |
| Rodapé Frontal/Zocalo Frontal /Front Baseboard | 01 | 09 | 02 | 1090 | 130 | 12 | MDP |
| Rodapé Traseiro/Zocalo Trasero/Back Baseboard | 01 | 10 | 02 | 1090 | 130 | 12 | MDP |
| Batente/Batiente/Windowsill | 02 | 12 | 02 | 400 | 90 | 12 | MDP |
| Encabeçamento/Techo/Header | 01 | 15 | 02 | 1052 | 80 | 12 | MDP |
| Porta Inteira/Puerta Larga/Biggest Door | 01 | 17 | 01 | 1817 | 555 | 15 | MDP |
| Moldura / marco / frame | 02 | 86 | 02 | 2040 | 60 | 12 | MDP |
| Porta com espelho / Puerta Espejo/ Door Mirror | 01 | 103 | 01 | 1817 | 555 | 15 | MDP |
| Quadro /Cuadro / Square | 02 | 147 | 02 | 1090 | 375 | 12 | MDP |
| Traseiro /Trasero /Back | 02 | 176 | 01 | 1872 | 553 | 2,5 | HDF |

| LEGENDA | |
|---------|------------------------------|
| MDP | Medium Density Particleboard |
| MDF | Medium Density Fiberboard |
| HDF | High Density Fiberboard |