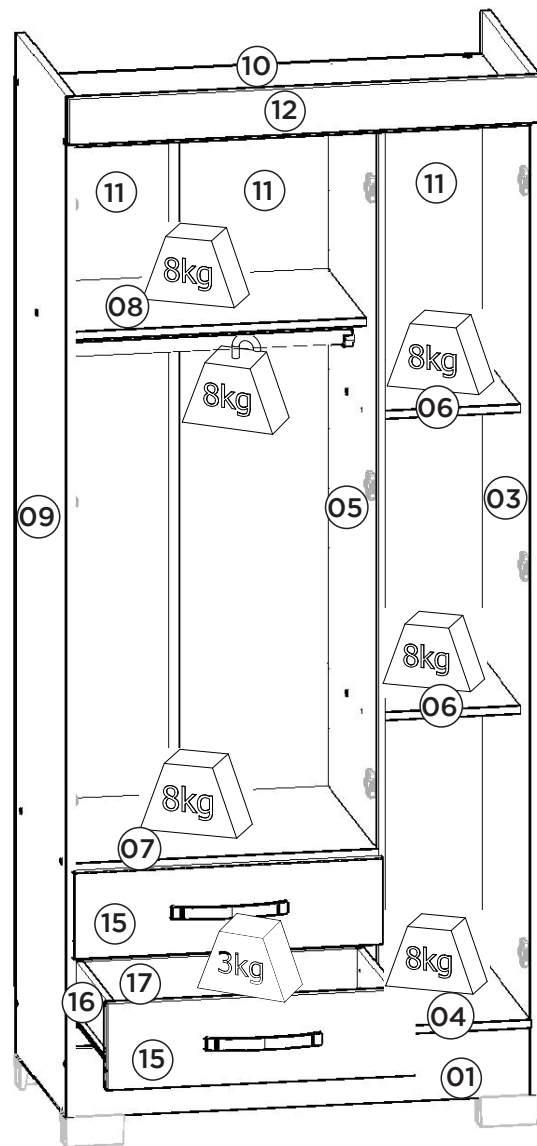
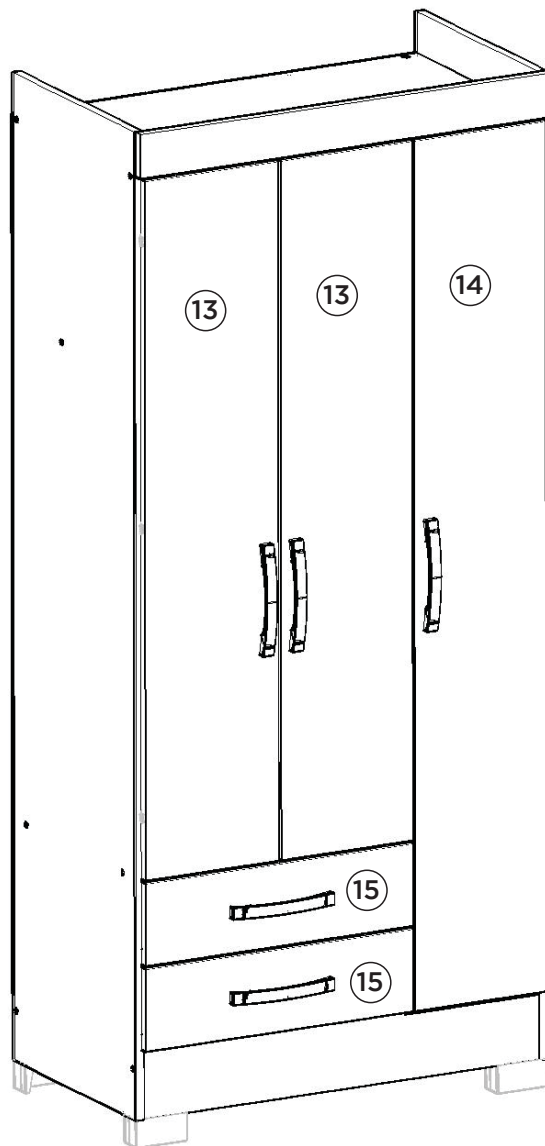
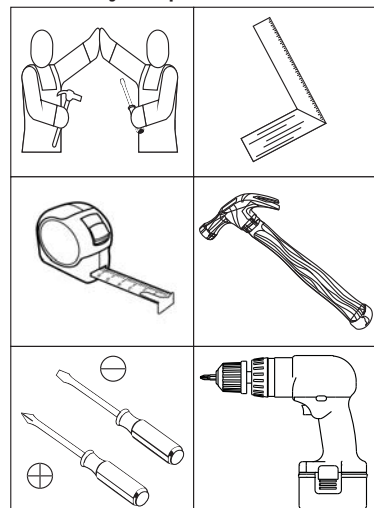


**Roupeiro 03 Portas e 02 Gavetas com Pés / Armario 03 puertas y 02 cajones con Pies /  
Wardrobe 03 doors 02 drawers with feet**

- BE16-10 Branco
- BE16-46 Preto Tex/Branco
- BE16-66 Branco/Branco/Rosa-Chá
- BE16-74 Gris/Palha
- BE16-83 Moka
- BE16-86 Branco Fosco
- BE16-87 Chocolate Fosco
- BE16-94 Rústico

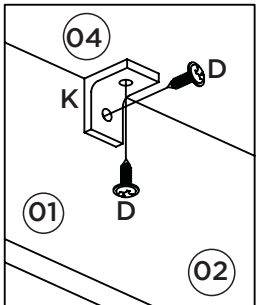
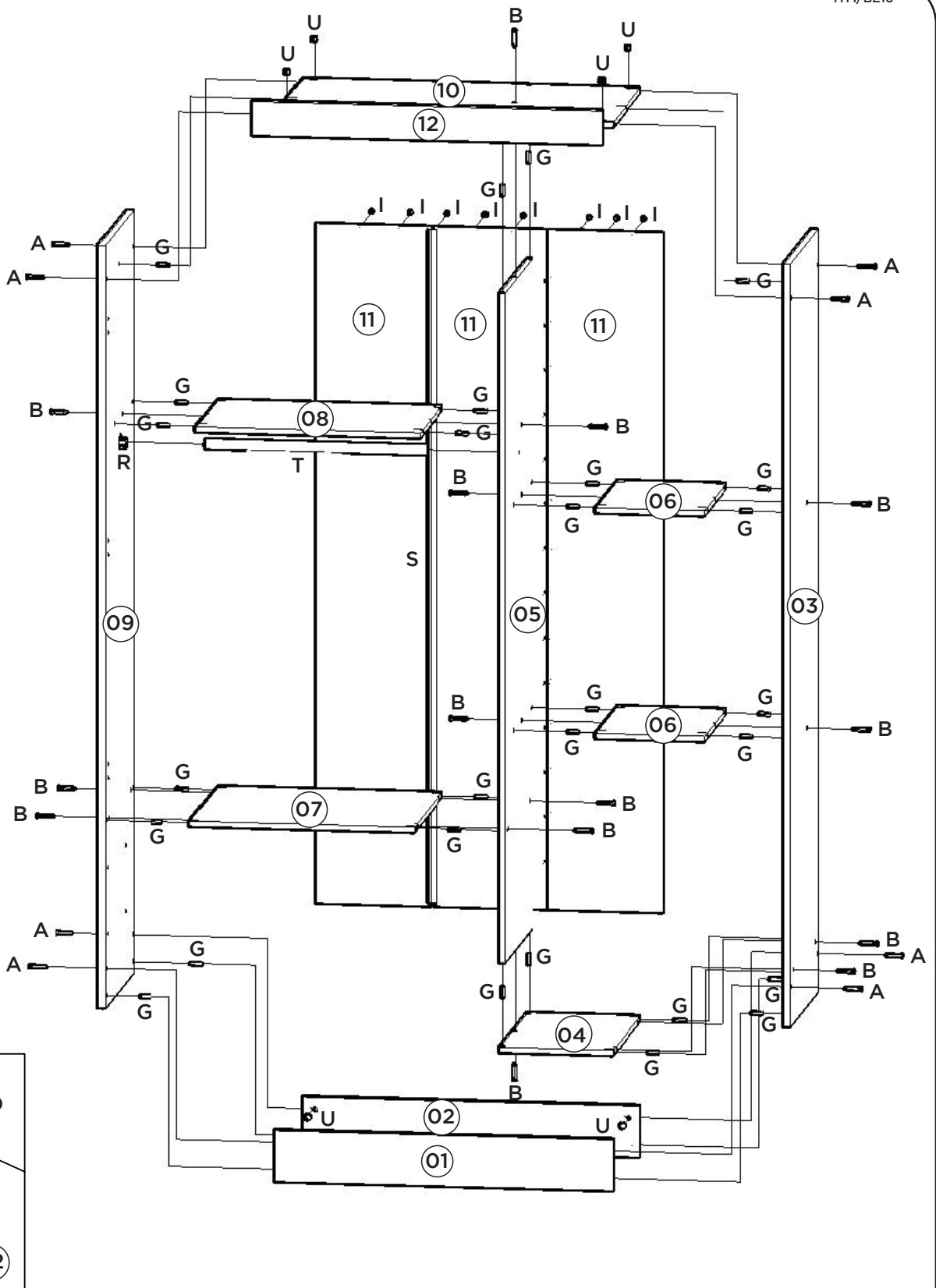
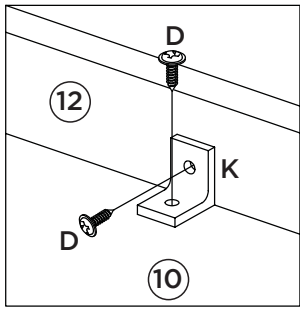


**Requisitos para montagem  
Requisitor para la montaje  
Assembly Requirements**

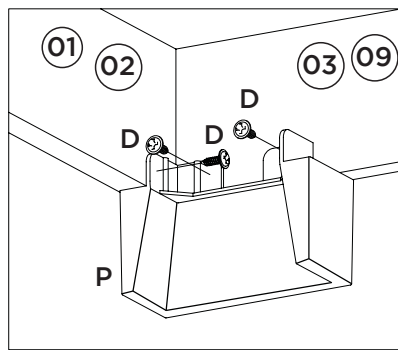


Imagens meramente ilustrativas  
Imágenes meramente ilustrativas  
Images for illustration only

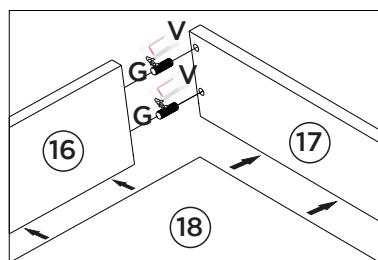
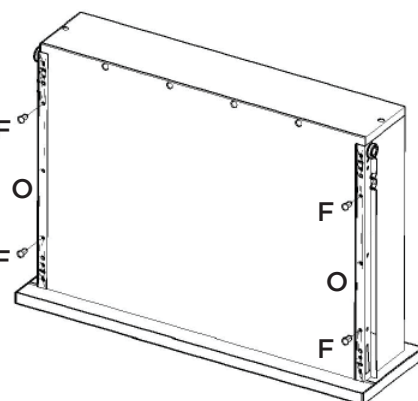
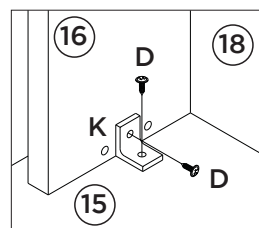
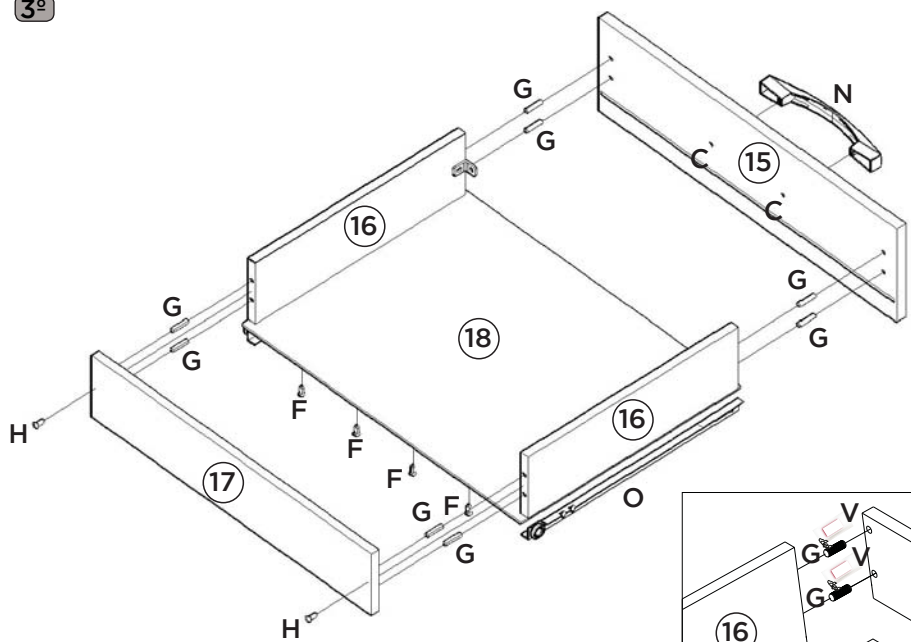
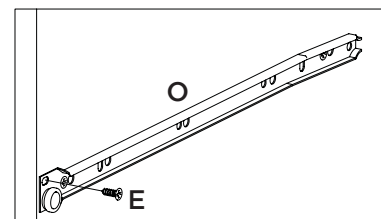
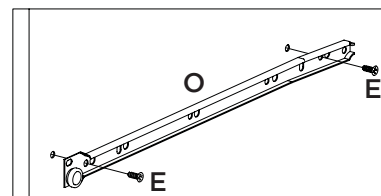
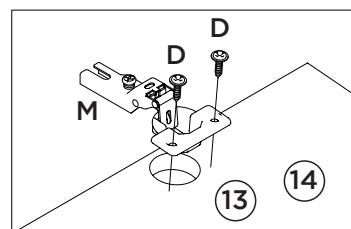
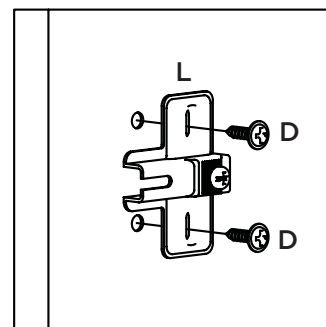
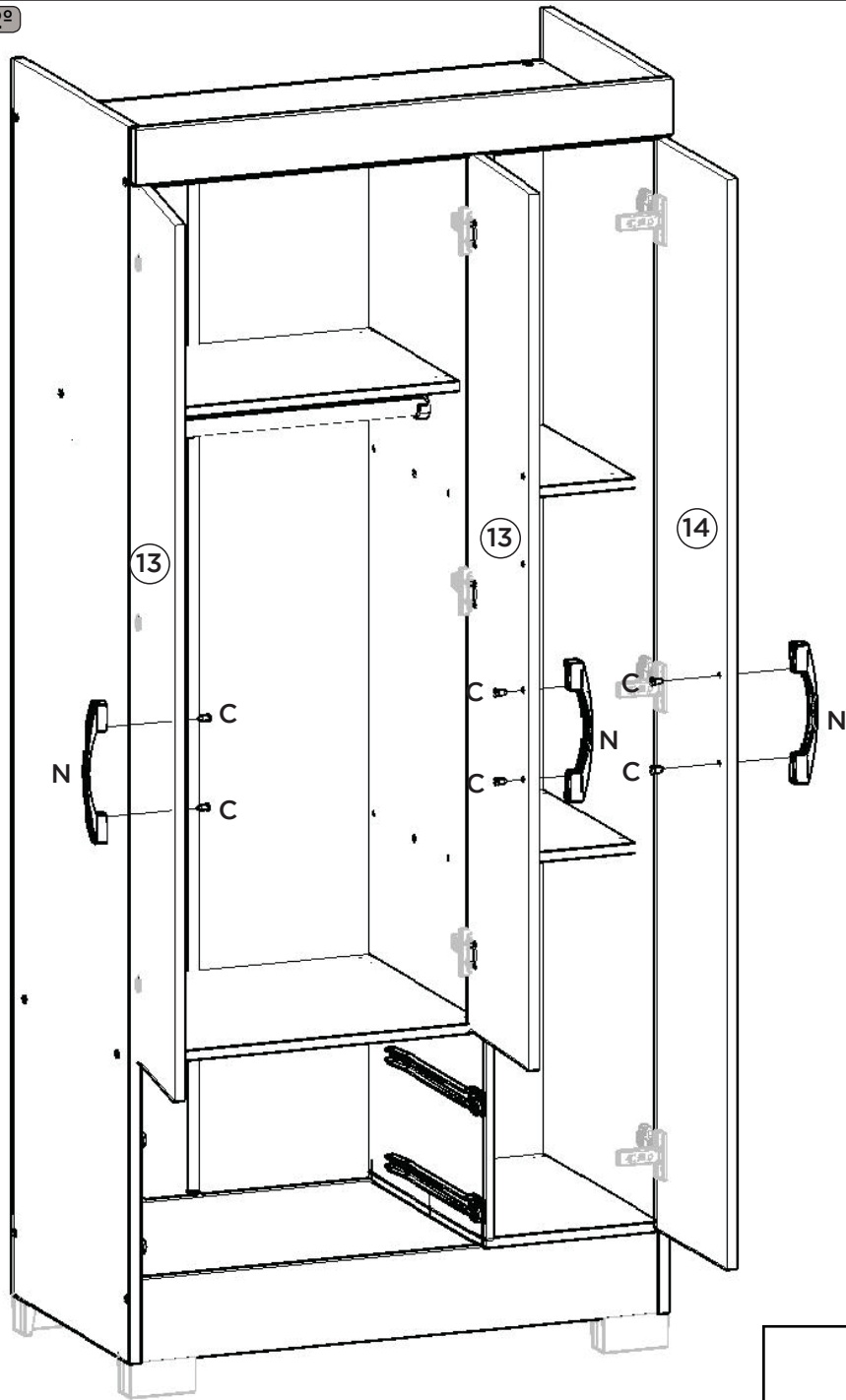
**Pesos máximos recomendados com carga distribuída  
Peso máximo recomendado con la carga distribuida  
Recommended maximum weights with evenly distributed.**



- Fixação da cantoneira (K) na base (04) com os rodapés (01) e (02).
- Soporte de fijación (K) la base (04) con los pies (01) y (02).
- Angle bracket (K) fixing on the base (04) with the footboards (01) and (02).

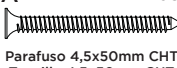

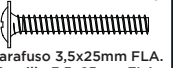
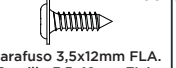


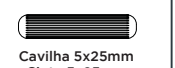
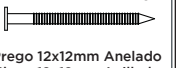
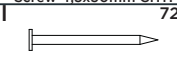



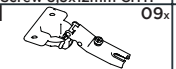





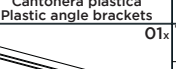
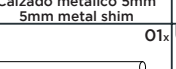





- Colocação dos pés "U" (P).
- La colocación de los pies "U" (P).
- Placement of "U" feet (P).



Item	Caixa Caja Box	Qtd Ctd Qty	Descrição   Descripción   Description	Medidas (mm)   Dimensions (mm)   Size (measurements) (mm)
01	1/1	01	Rodapé frontal   Pie frontal   Front footboard	792x120x12
02	1/1	01	Rodapé traseiro   Pie trasero   Rear footboard	792x120x12
03	1/1	01	Lateral direita   Lateral derecho   Right side	1800x445x15
04	1/1	01	Base   Base   Base	267x445x12
05	1/1	01	Divisão   División   Division	1580x445x12
06	1/1	02	Prateleira menor   Estante menos   Smaller tray	255x350x12
07	1/1	01	Tampa das gavetas   Cubre cajones   Drawer cover	525x445x12
08	1/1	01	Prateleira   Estante   Shelf	525x350x12
09	1/1	01	Lateral esquerda   Lateral izquierdo   Left side	1800x445x15
10	1/1	01	Tampo superior   Panel superior   Top cover	792x455x12
11	1/1	03	Fundo   Fondo   Bottom	1604x270x3
12	1/1	01	Chapéu   Sombrero   Hat	820x80x15
13	1/1	02	Porta menor   puerta más pequeña   Smaller door	1276x265x15
14	1/1	01	Porta   Puerta   Door	1588x265x15
15	1/1	02	Frente de gaveta   Frente de cajón   Drawer front	533x152x15
16	1/1	04	Lado de gaveta   Lado del cajón   Drawer side	350x100x12
17	1/1	02	Ripa de trás   Malla detrás   Rear batten	500x100x12
18	1/1	02	Fundo de gaveta   Fondo del cajón   Drawer bottom	499x367x3

FERRAGENS | HERRAJES | HARDWARE

<b>A</b> 08x  Parafuso 4,5x50mm CHT. Tornillo 4,5x50mm CHT. Screw 4,5x50mm CHT.	<b>B</b> 14x  Parafuso 3,5x40mm CHT. Tornillo 3,5x40mm CHT. Screw 3,5x40mm CHT.	<b>C</b> 10x  Parafuso 3,5x25mm FLA. Tornillo 3,5x25mm FLA. Screw 3,5x25mm FLA.	<b>D</b> 66x  Parafuso 3,5x12mm FLA. Tornillo 3,5x12mm FLA. Screw 3,5x12mm FLA.	<b>E</b> 12x  Parafuso 3,5x12mm CHT. Tornillo 3,5x12mm CHT. Screw 3,5x12mm CHT.	<b>F</b> 16x  Parafuso 3,0x16mm CHT. Tornillo 3,0x16mm CHT. Screw 3,0x16mm CHT.	<b>G</b> 44x  Cavilha 5x25mm Cinta 5x25mm Dowel 5x25mm	<b>H</b> 04x  Prego 12x12mm Anelado Clavo 12x12mm Anillado Ringed Nails 12x12mm
<b>I</b> 72x  Prego 10x10mm Clavo 10x10mm Nail 10x10mm	<b>J</b> 14x  Fixador de fundos Fijador de fondos Bottom fixer	<b>K</b> 09x  Cantoneira plástica Cantонера plástica Plastic angle brackets	<b>L</b> 09x  Calço metal 5mm Calzado metálico 5mm 5mm metal shim	<b>M</b> 09x  Dobradiça metal 26mm Bisagra de metal 26mm 26mm metal hinge	<b>N</b> 05x  Puxador Indonésia 128mm Tirador Indonésia 128mm 128mm Indonésia Handle	<b>O</b> 02x  Correção metal 350mm Corredera de metal 350mm Sliding metal 350mm	<b>P</b> 04x  Pé "U" 50x40x100mm Pie "U" 50x40x100mm 50x40x100mm "U" feet
<b>Q</b> 01x  Etiqueta resinada Briz Etiqueta resinada Briz Briz resin label	<b>R</b> 02x  Suporte cabideiro Soporte de percha Coat hanger support	<b>S</b> 01x  Perfil "I" 1589mm Perfil "I" 1589mm Profile "I" 1589mm	<b>T</b> 01x  Cabideiro Madeira 519mm Cabezal Madera 519mm 519mm wooden hanger	<b>U</b> 08x  Porca cilíndrica Tuerca cilíndrica Cylindrical nut	<b>V</b> 01x  Sachê de cola Bolsa de pegamento Glue bag	<b>W</b> 20x  Adesivo tapa parafuso 10mm Adhesivo tapón de tornillo 10mm Bolt cover adhesive 10mm	

AVISO

Para limpeza de seu móvel, use uma flanela seca ou umedecida, e não utilize produtos químicos que possam danificar seu produto.

SISTEMA DE MONTAGEM

O sistema de montagem dos produtos, funciona de acordo com a ordem crescente dos números indicados no desenho. Ex: 01, 02, 03, 04... até a conclusão da montagem.

ADVERTENCIA

Para limpieza de su móvil, use una franela seca o húmeda, y no utilice productos químicos que puedan dañar su producto.

SISTEMA DE MONTAJE

El sistema de montaje de los productos funciona de acuerdo con el orden creciente de los números indicados en el dibujo. Ej.: 01, 02, 03, 04... hasta la conclusión del montaje.

NOTICE

To clean your furniture, use a dry or wet cloth, and do not use chemicals that may damage your product.

ASSEMBLY SYSTEM

The products' assembly system works according to the increasing order of the indicated numbers. For example: 01, 02, 03, 04 ... to the end of the assembly.