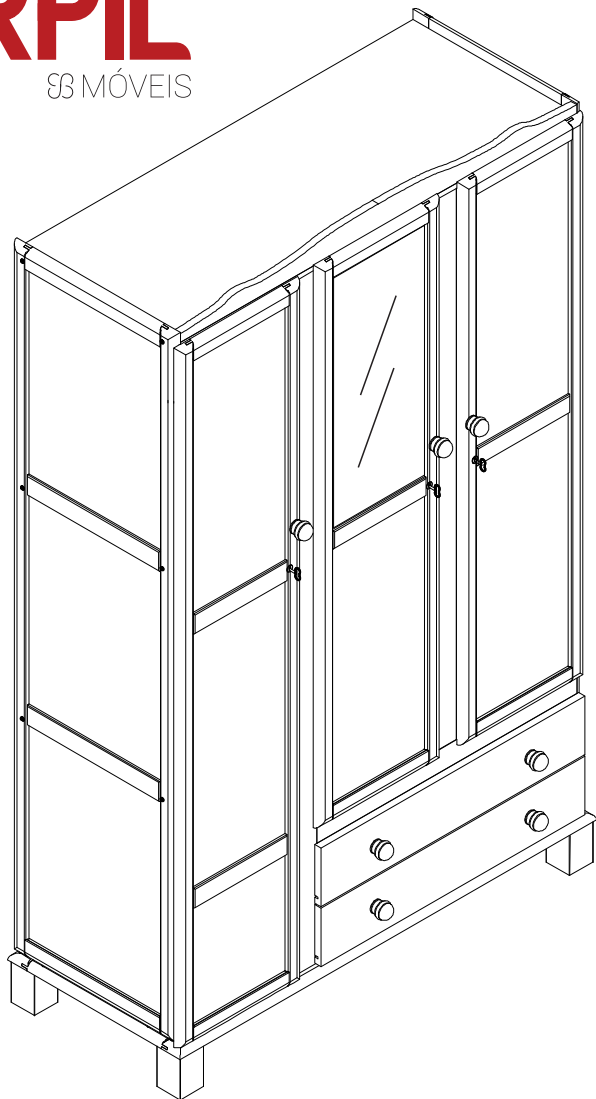


SERPIL

3 MÓVEIS



Guarda roupa 3p 2g

Linha Clean

Bem-vindo

A Serpil traz até você soluções práticas de design com manuais de montagem e instalação detalhados para possibilitar o pleno aproveitamento do potencial dos produtos.

Para assegurar a garantia, é recomendada a prévia conferência de partes e componentes, bem como a leitura dos passos e suas ilustrações.

Preservar este documento é essencial para a adequada manutenção de seu móvel, o que engloba os possíveis ciclos de montagem e desmontagem.

Em caso de dúvidas, contate a Serpil que atende pelo fone 49.3366.6300 de Segunda a Sexta, das 7:30 às 11:45 e 13:30 a 18:00.

Recomendações

Para a montagem deste produto, são necessárias 2 pessoas.

Os parafusos devem ser apertados periodicamente.

Evitar batidas e o contato com objetos cortantes.

Observar as cargas máximas suportáveis, quando houver, conforme o desenho esquemático no final do documento.

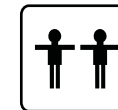
Partes do produto protegidas da incidência de luz estão sujeitas a alterações de tonalidade diferentemente das expostas. Somente o uso freqüente pode amenizar esta ocorrência.

Algumas pinturas novas, embora atóxicas, podem apresentar odores. Para amenizá-los, mantenha o móvel em local arejado por aproximadamente três dias.

Manutenção e Limpeza

Pano levemente umedecido com água, seguido de pano seco.

*Nunca utilizar produtos químicos ou abrasivos.



Pessoas necessárias para montar este produto

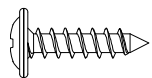
Abaixo sinalizadas, as ferramentas não fornecidas mas necessárias para a montagem do produto.

 Martelo Borracha	 Martelo	 Chave Phillips	 Chave Fenda	 Chave Phillips Pequena
 Furadeira	 Chave de Boca de xmm	 Trena	 Nível	 Escada

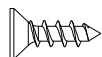
COMPONENTES



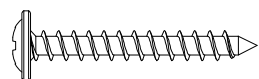
A-Cavilha 6x30 mm (38x)
cod 321



B- Parafuso FL PHS ZB
4,0X16 mm (4x) Cod 2842



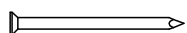
C- Parafuso CH PHS ZB
3,5X12 mm (139x) Cod 2834



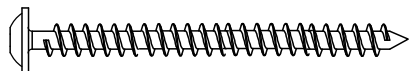
D- Parafuso FL PHS ZB
4,0X35 mm (10x) Cod 11522



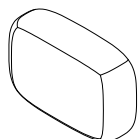
E- Puxador Torneado
Bolinha Nogal Acetinado
(7x) cod 54979



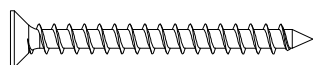
F- Prego 10x10
(50x) cod 375



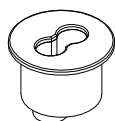
G- Parafuso FL ZA 5,0x50 mm
(20x) cod 2847



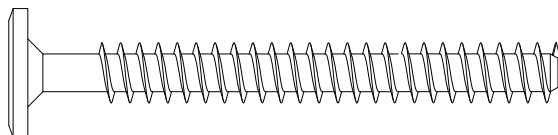
H- Cola 10 gr (1x)
cod 382



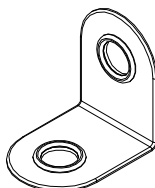
I-Parafuso CH PHS ZB
5,0X50 mm (9x) cod 2839



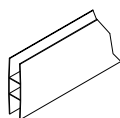
J- Entrada chave N2
cromada (3x) cod 331



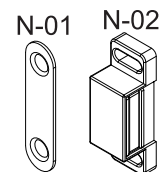
K-Parafuso Allen PT 7,0x70 mm
CAB 17 mm (5x) cod 27389



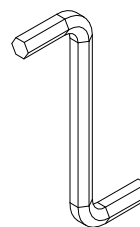
L- Cantoneira metal
18X18 (5x) Cod 319



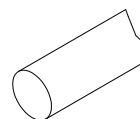
M- Perfil H18 Bicolor
1090 mm (3x)



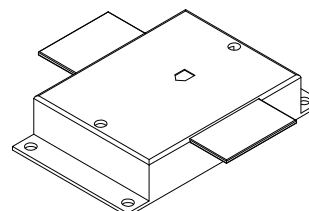
N- Fecho Magnético c/ pressão
06030.0030.87 (6x) cod 333



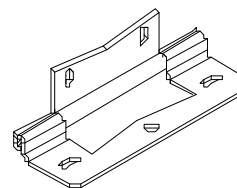
O- Chave Allen 4 mm
(1x) cod 2927



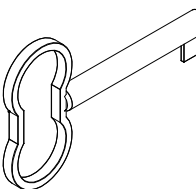
P- Cabideiro 710 mm Madeira
(1x) cod 54959



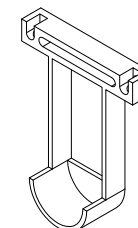
Q- Fechadura n.10 (ZN)
(3x) cod 332



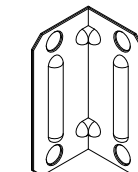
R- Dobradiça dr-2" c/rasgo
(9x) cod 328



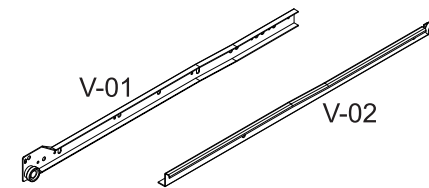
S- Chave mod. oito
cromada (3x) cod 324



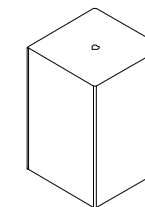
T- Suporte Cabideiro
(U) Cinza (2x) cod 28787



U- Cantoneira 45x18 mm
(8x) cod 7649

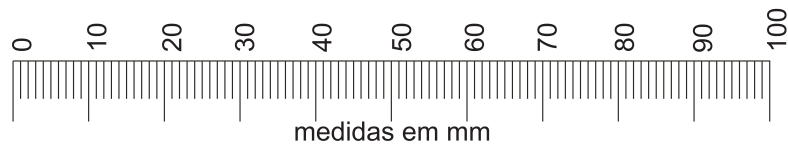


V- Corrediça metal 450mm
Branco (2x) cod 2677

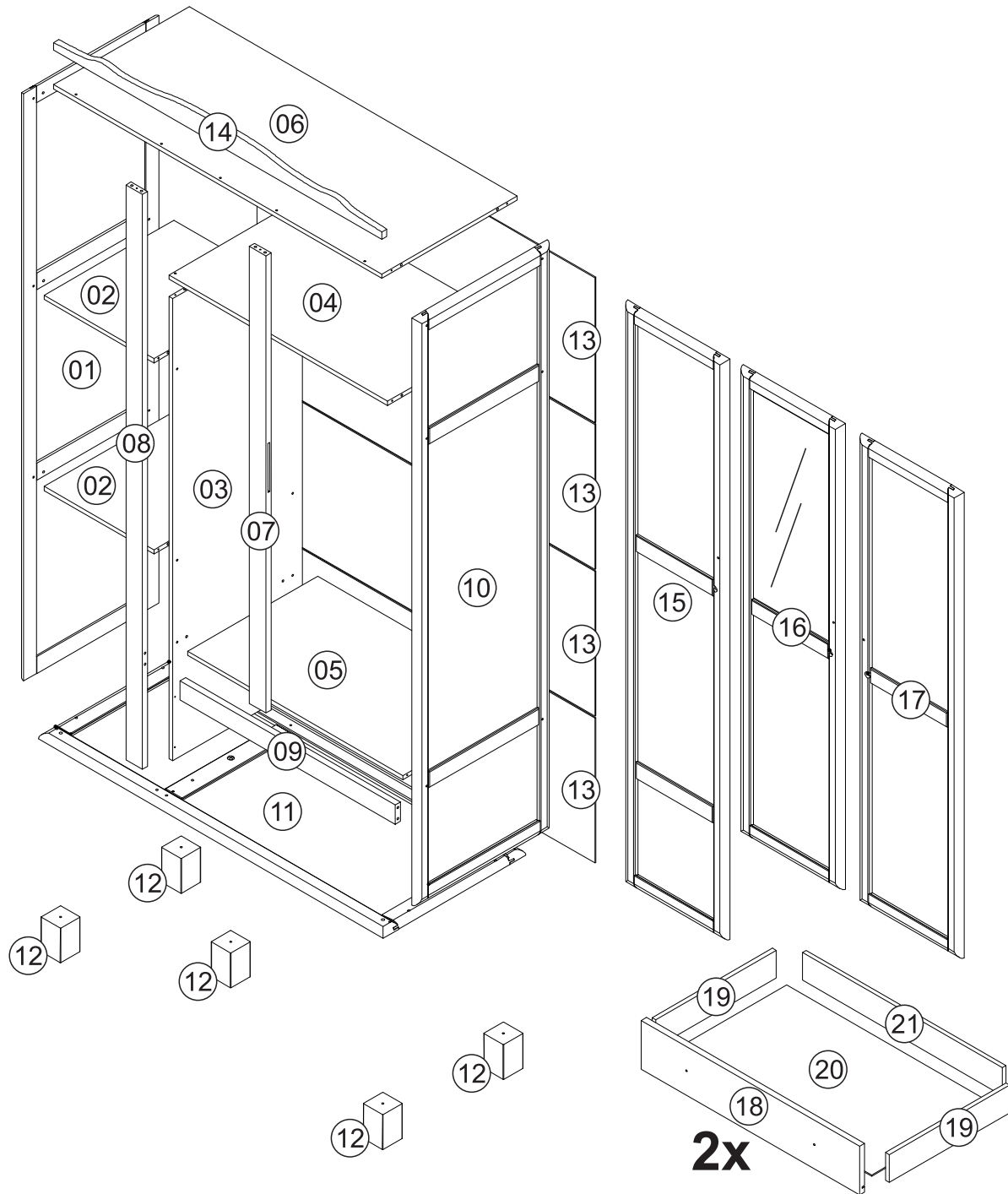


W- Pé retangular nogal
100X65X65 mm (5x) Cod 55161

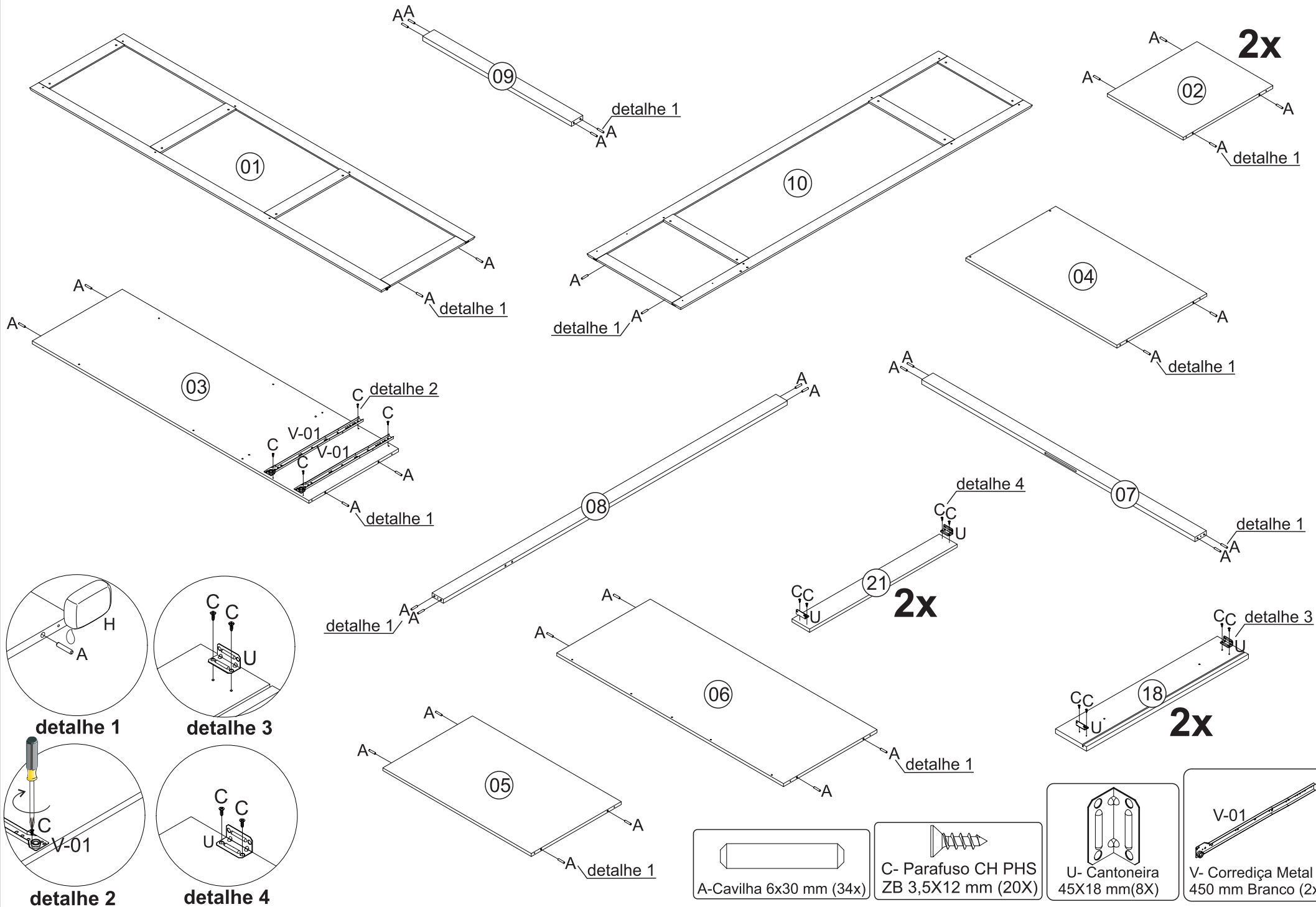
Utilizar a régua abaixo para medir os componentes.



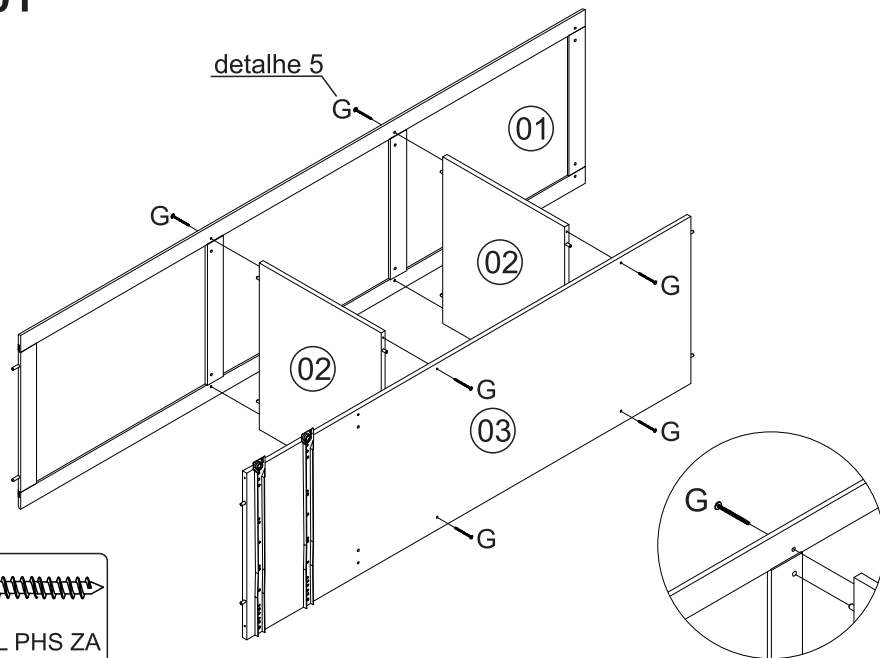
PARTES DO PRODUTO		
ITEM	QTDE	NOME DA PEÇA
01	1	Lateral esquerda
02	2	Prateleira pequena
03	1	Divisória
04	1	Prateleira superior
05	1	Prateleira inferior
06	1	Tampo
07	1	Batente de porta menor
08	1	Batente de porta maior
09	1	Batente sobre gaveta
10	1	Lateral direita
11	1	Base
12	5	Pé
13	4	Fundo total
14	1	Aplique
15	1	Porta esquerda
16	1	Porta central com espelho
17	1	Porta direita
18	2	Frente de gaveta
19	4	Lateral de gaveta
20	2	Fundo de gaveta
21	2	Traseiro de gaveta



Pré-montagem

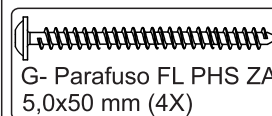
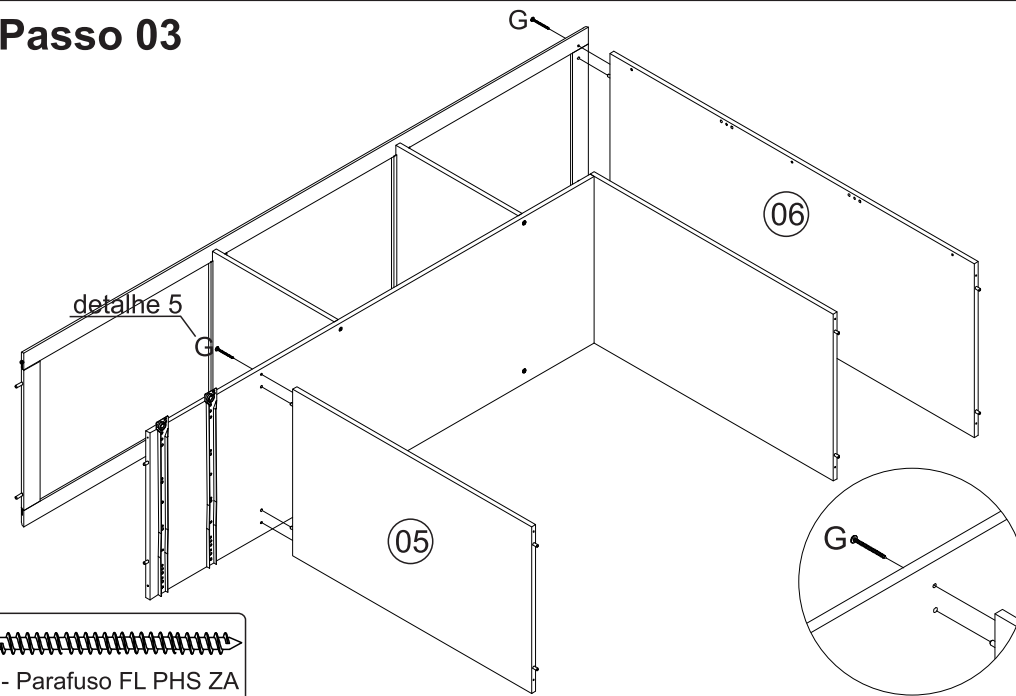


Passo 01



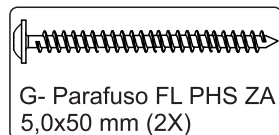
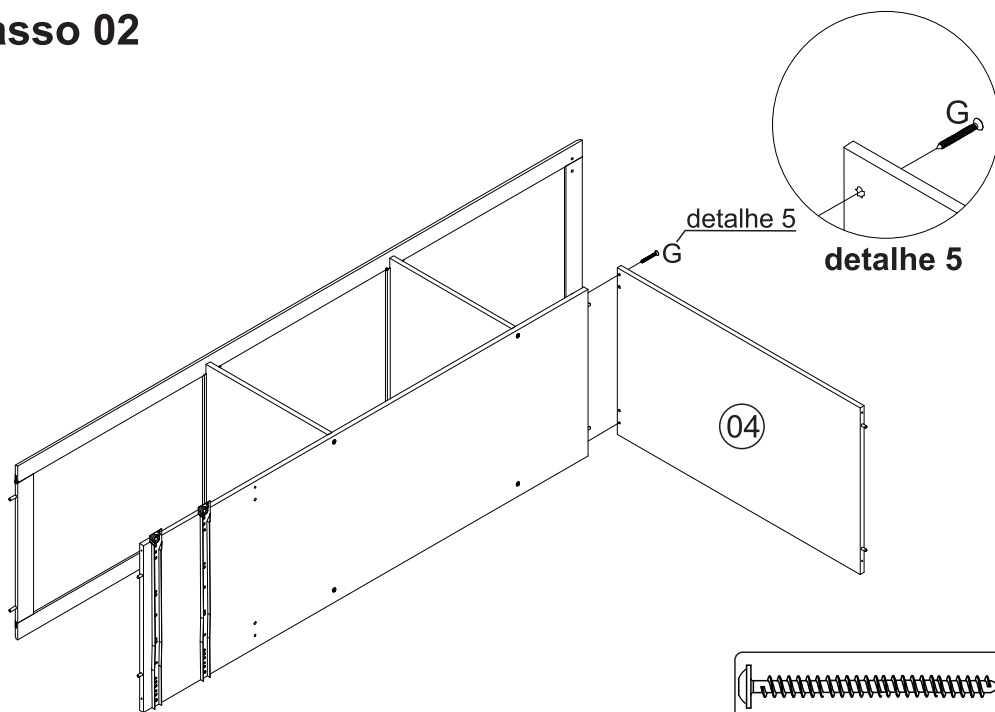
detalhe 5

Passo 03



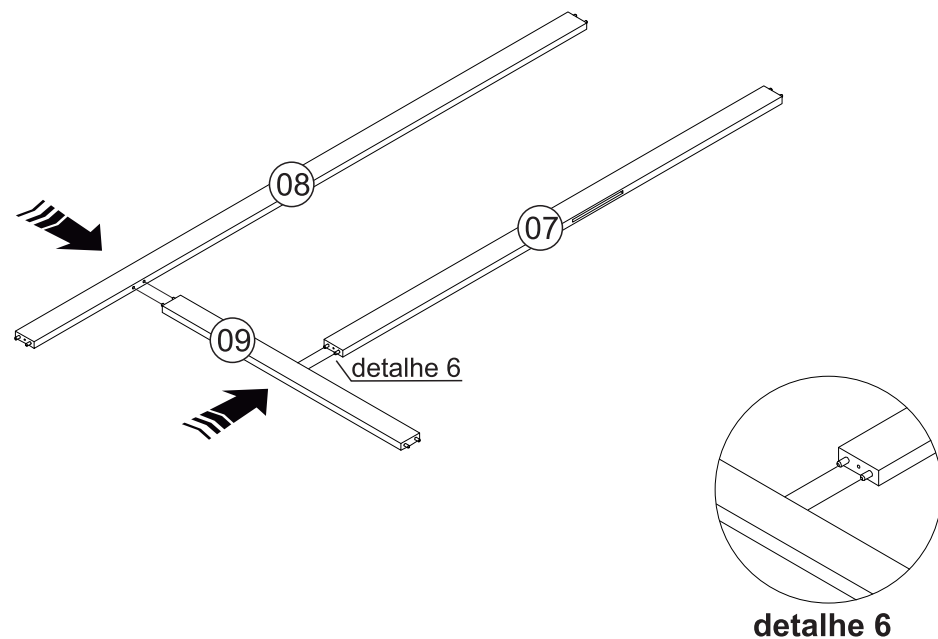
detalhe 5

Passo 02



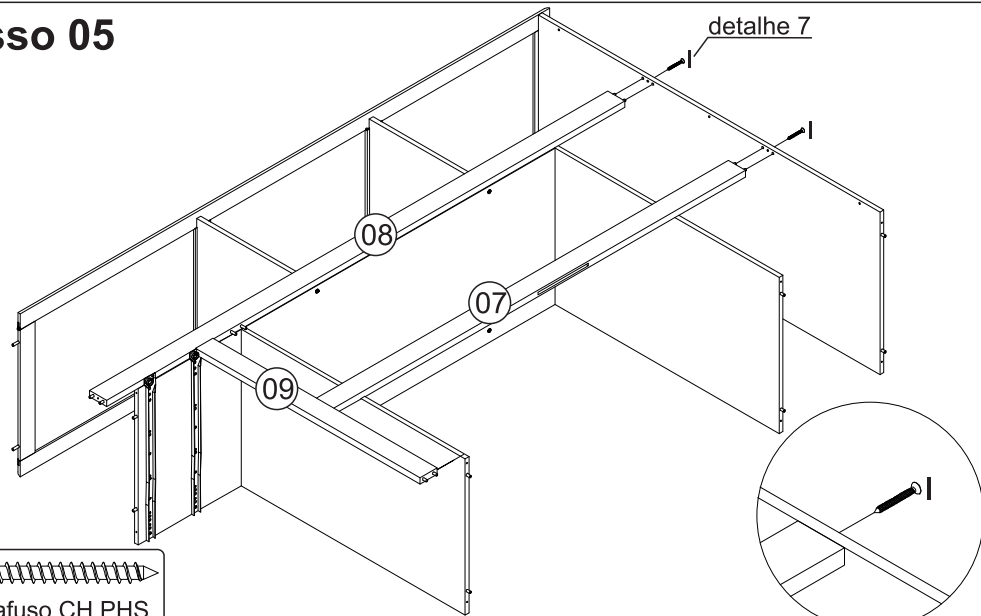
detalhe 5

Passo 04



detalhe 6

Passo 05

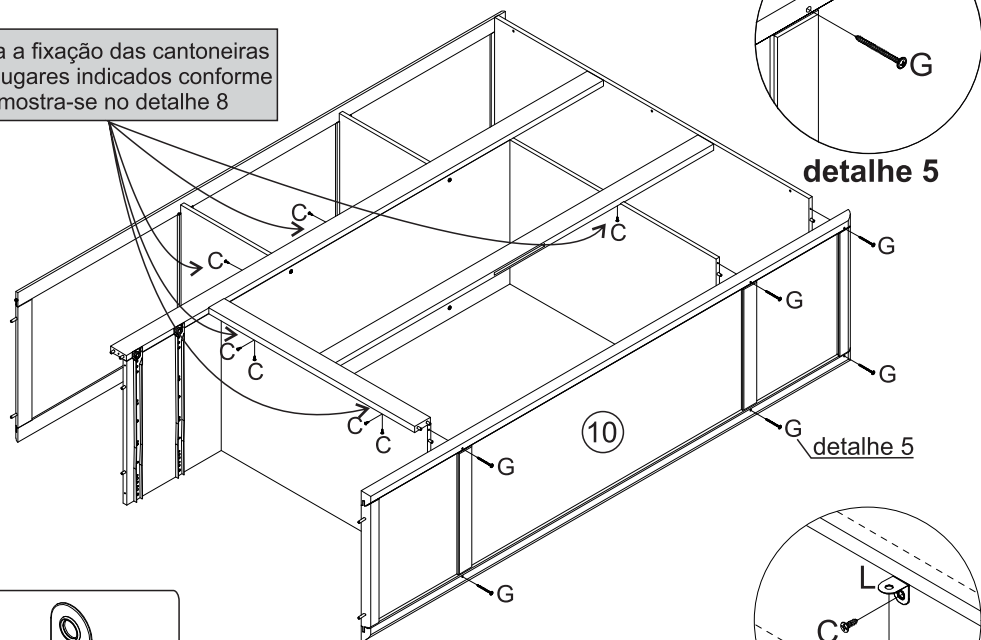


I-Parafuso CH PHS
ZB 5,0X50 mm (2x)

detalhe 7

Passo 06

Faça a fixação das cantoneiras nos lugares indicados conforme mostra-se no detalhe 8



detalhe 5

detalhe 8

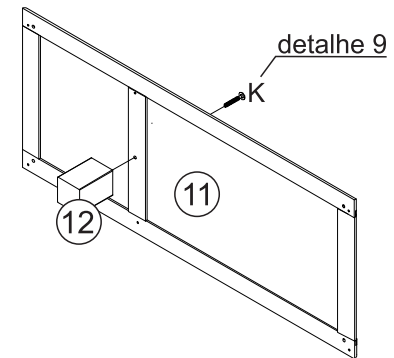
L- Cantoneira metal
18X18 (5x)

G- Parafuso FL PHS ZA
5,0x50 mm (6X)

C- Parafuso CH PHS
3,5X12 mm (10x)

detalhe 8

Passo 07

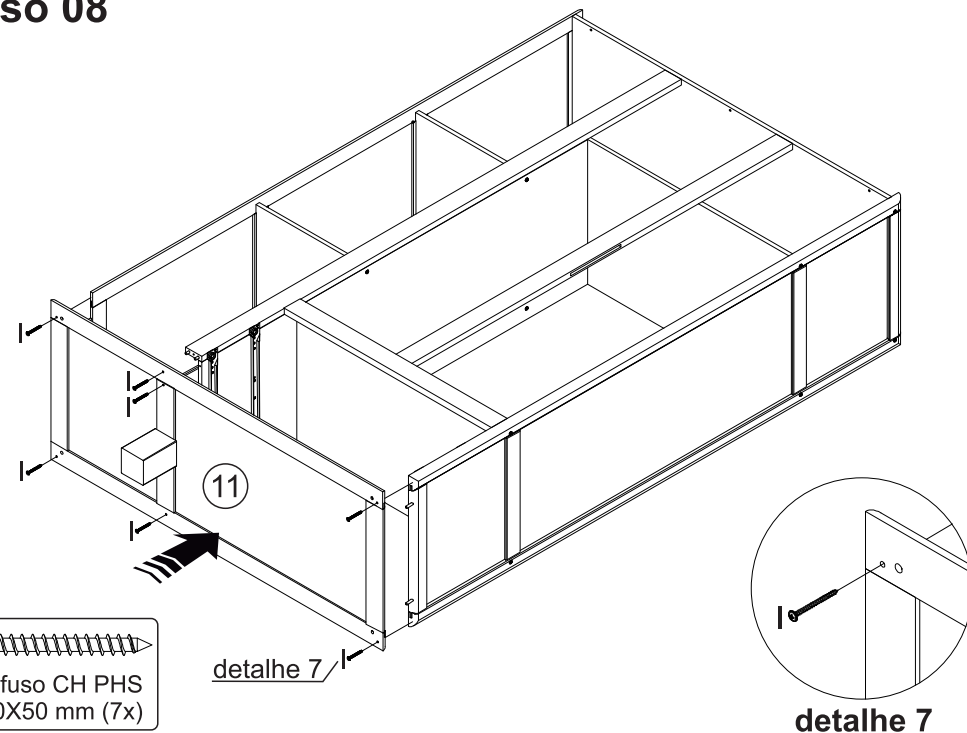


O- Chave Allen 4 mm
(1X)

K-Parafuso Allen 7,0x70 mm
CAB 17 mm (1X)

detalhe 9

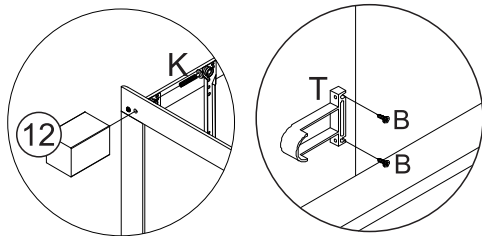
Passo 08



I-Parafuso CH PHS
ZB 5,0X50 mm (7x)

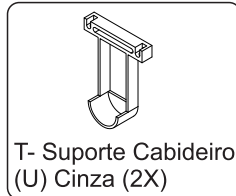
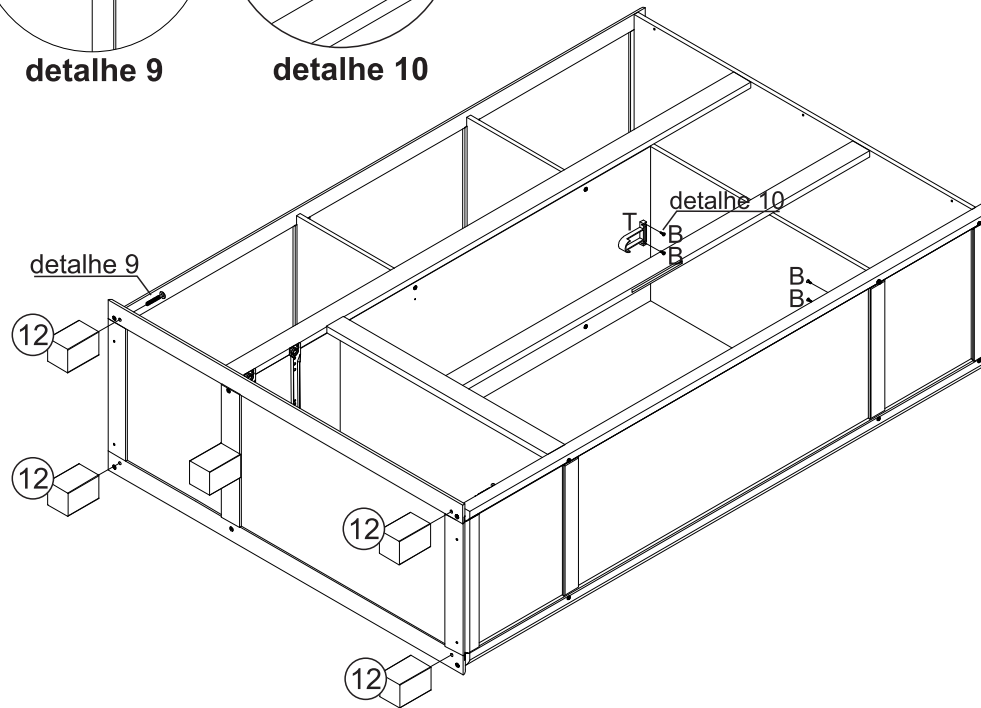
detalhe 7

Passo 09

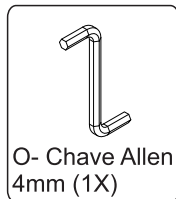


detalhe 9

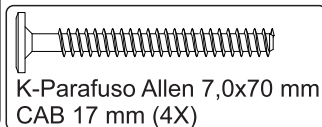
detalhe 10



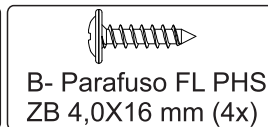
T- Suporte Cabideiro (U) Cinza (2X)



O- Chave Allen 4mm (1X)



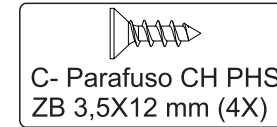
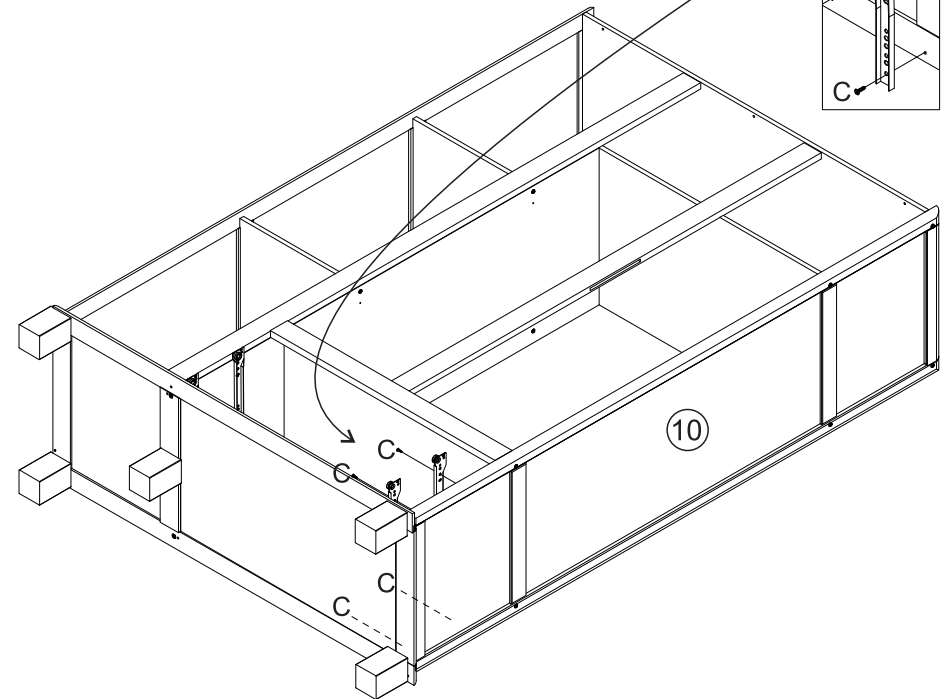
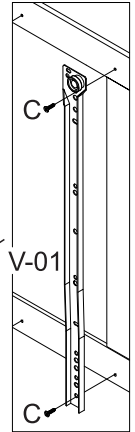
K-Parafuso Allen 7,0x70 mm CAB 17 mm (4X)



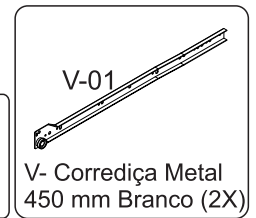
B- Parafuso FL PHS ZB 4,0X16 mm (4x)

Passo 10

Realize a fixação da corrediça na lateral direita (10), conforme mostra-se no detalhe:

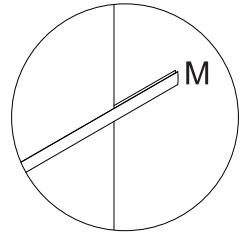


C- Parafuso CH PHS ZB 3,5X12 mm (4X)

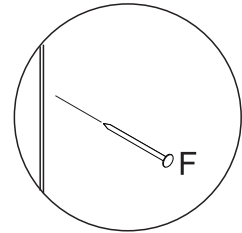


V-01 Corrediça Metal 450 mm Branco (2X)

Passo 11

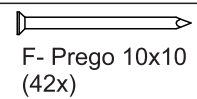
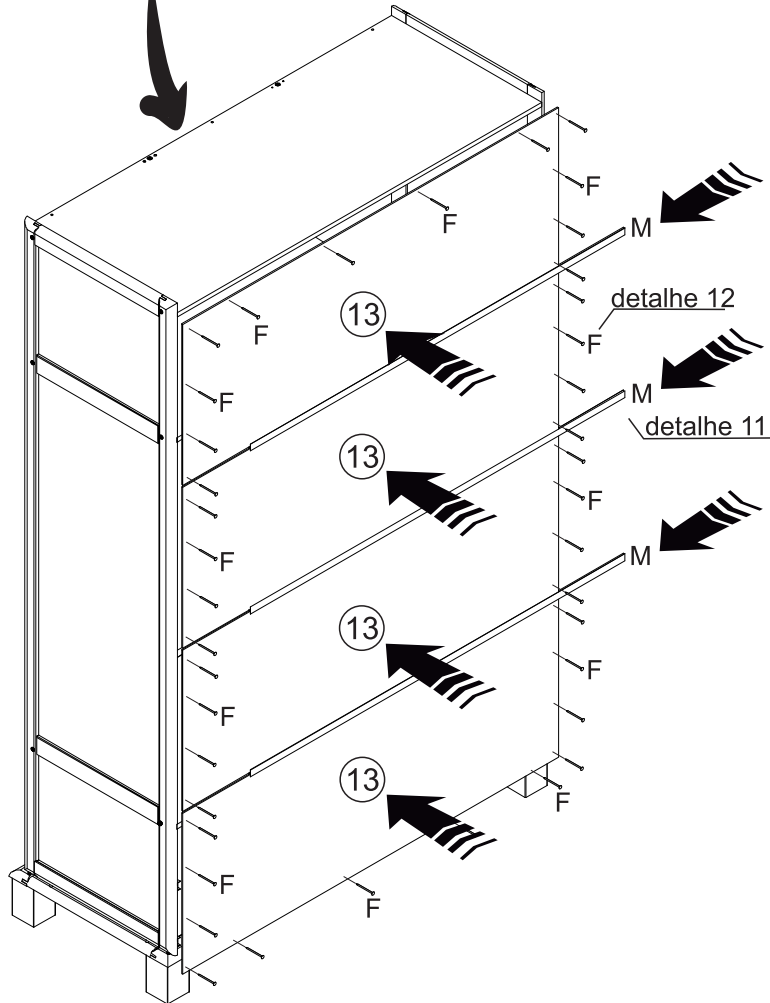


detalhe 11

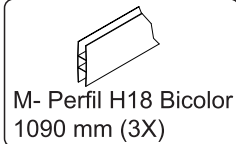


detalhe 12

*Coloque o móvel de pé para dar sequência na montagem

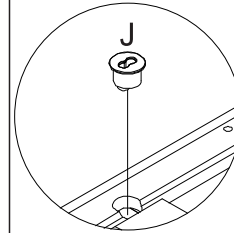


F- Prego 10x10
(42x)

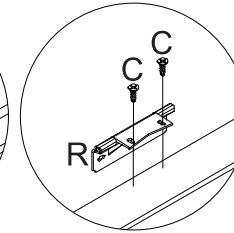


M- Perfil H18 Bicolor
1090 mm (3X)

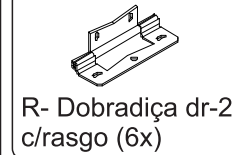
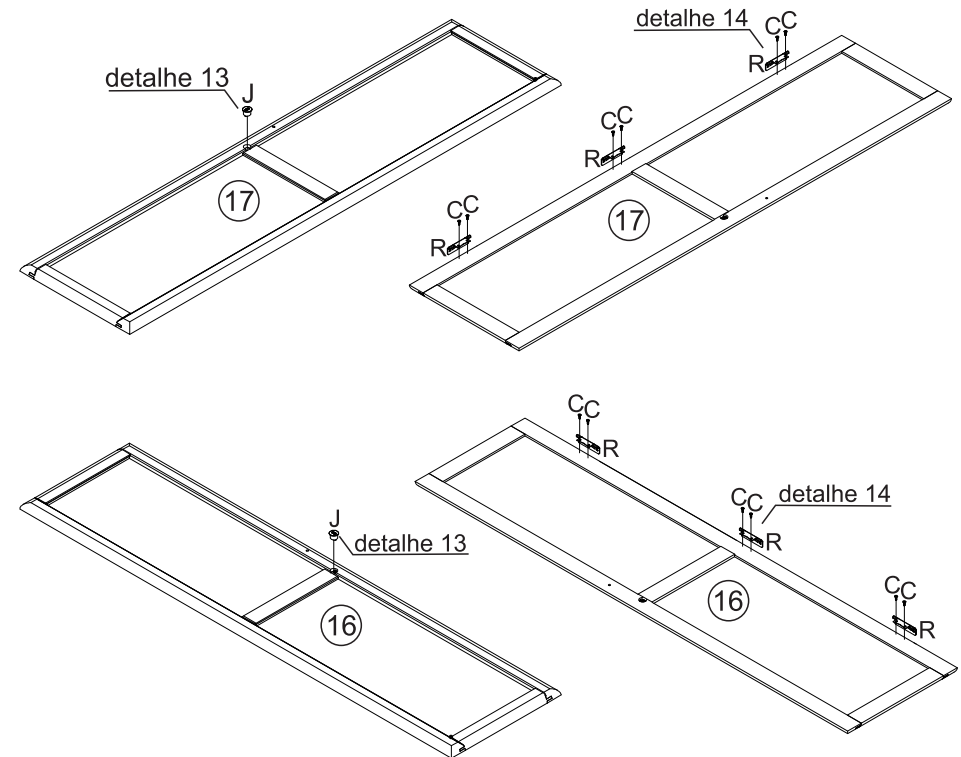
Passo 12



detalhe 13



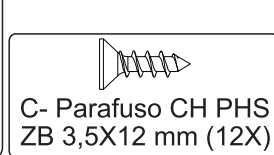
detalhe 14



R- Dobradiça dr-2"
c/rasgo (6x)

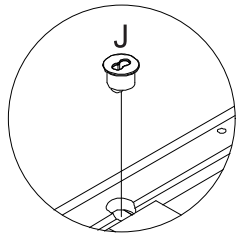


J- Entrada chave
N2 cromada (2x)

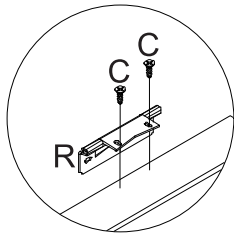


C- Parafuso CH PHS
ZB 3,5X12 mm (12X)

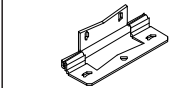
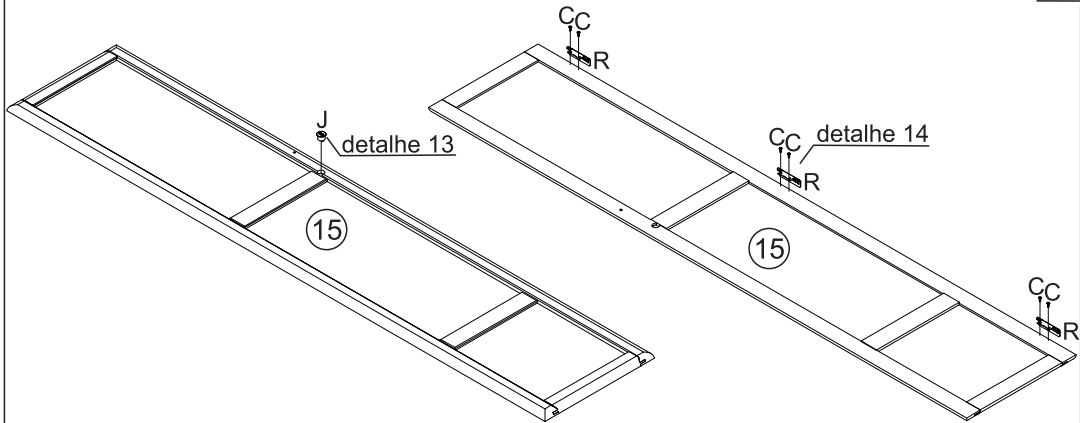
Passo 13



detalhe 13



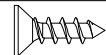
detalhe 14



R- Dobradiça dr-2" c/rasgo (3x)

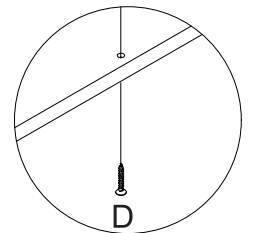
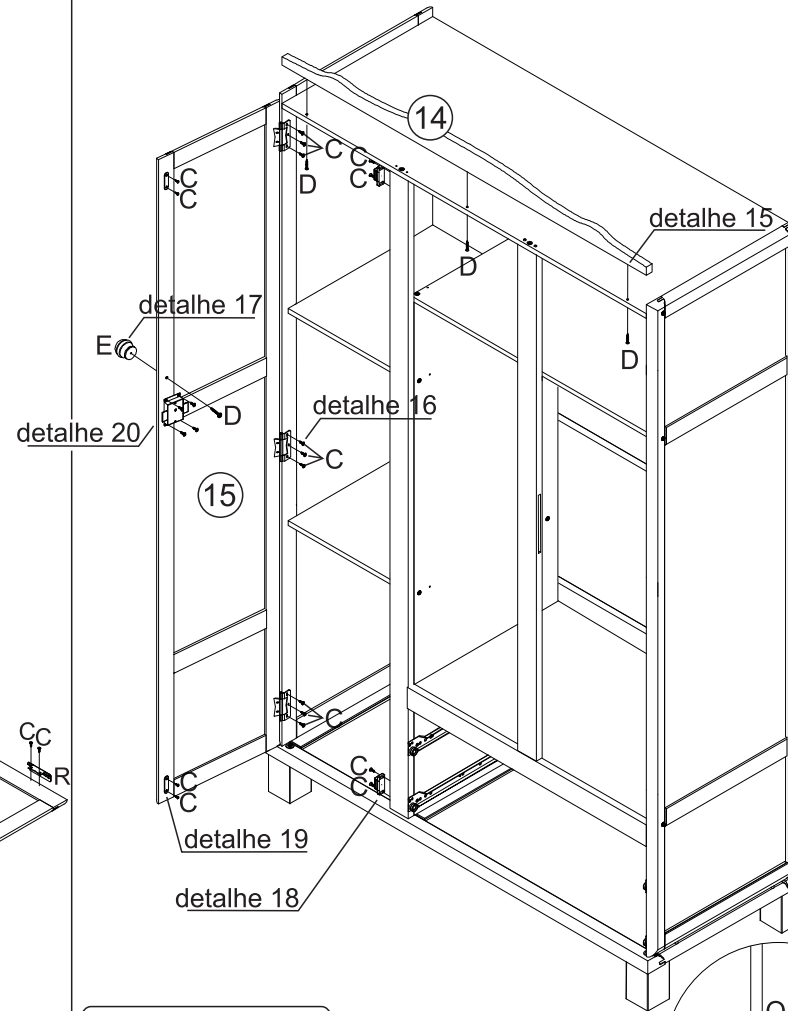


J- Entrada chave N2 cromada (1x)

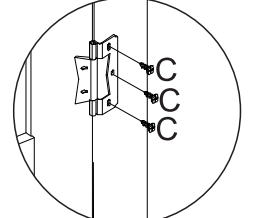


C- Parafuso CH PHS ZB 3,5X12 mm (6X)

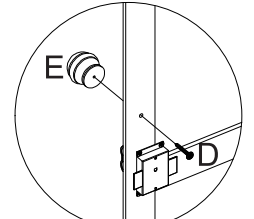
Passo 14



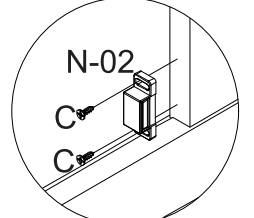
detalhe 15



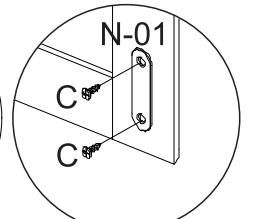
detalhe 16



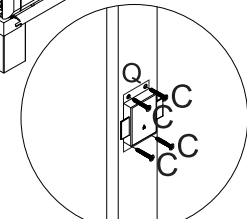
detalhe 17



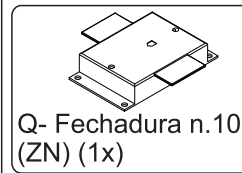
detalhe 18



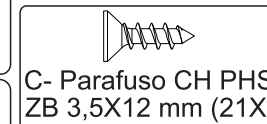
detalhe 19



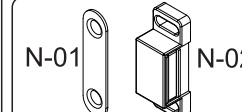
detalhe 20



Q- Fechadura n.10 (ZN) (1x)



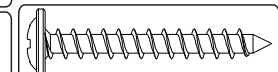
C- Parafuso CH PHS ZB 3,5X12 mm (21X)



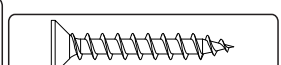
N-01
N-02
N- Fecho Magnético c/ pressão (2x)



E- Puxador Bolinha Nogal Acetinado (1x)



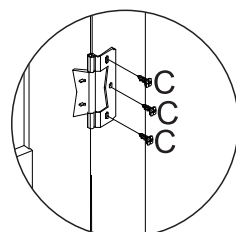
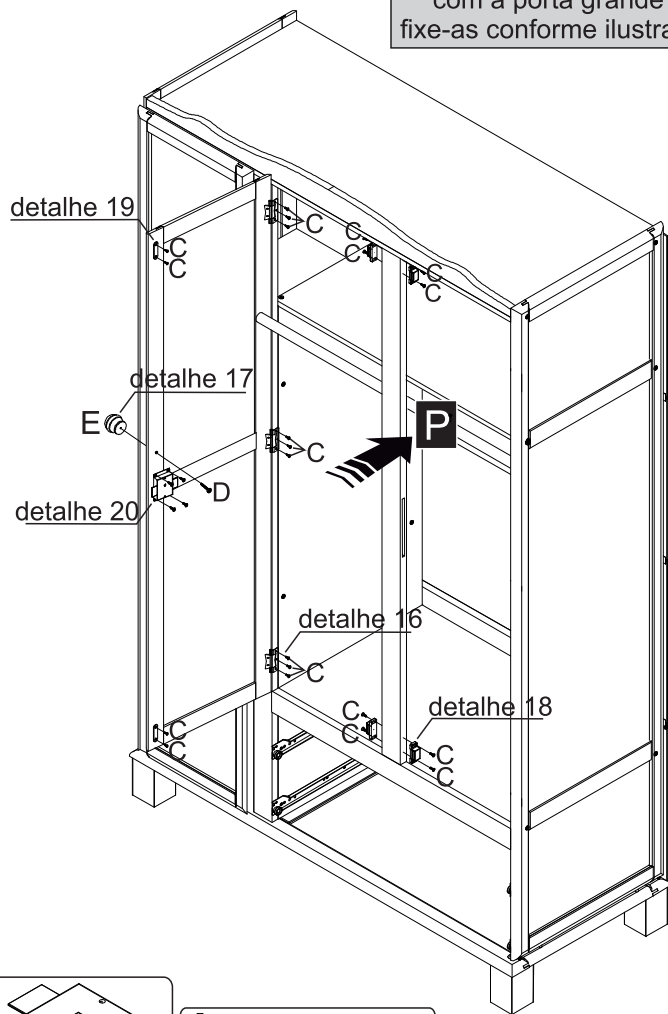
D- Parafuso FL PHS ZB 4,0X35 mm (4x)



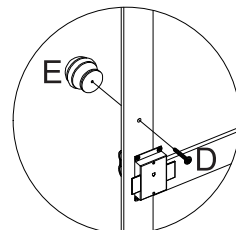
B- Parafuso CH PHS ZB 3,5X25 mm (3x)

Passo 15

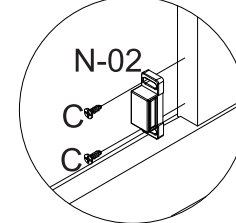
Alinhe as portas menores com a porta grande e fixe-as conforme ilustração



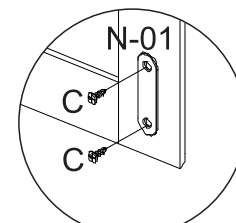
detalhe 16



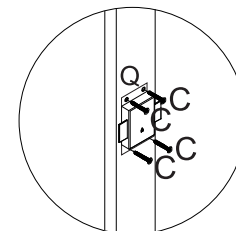
detalhe 17



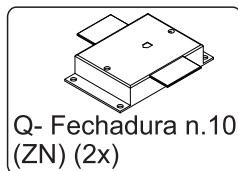
detalhe 18



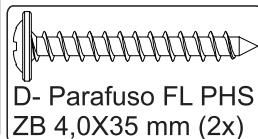
detalhe 19



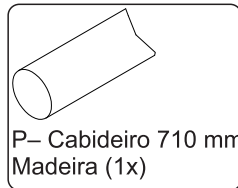
detalhe 20



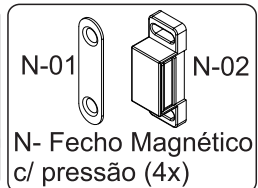
Q- Fechadura n.10 (ZN) (2x)



D- Parafuso FL PHS ZB 4,0X35 mm (2x)



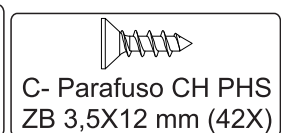
P- Cabideiro 710 mm Madeira (1x)



N- Fecho Magnético c/ pressão (4x)

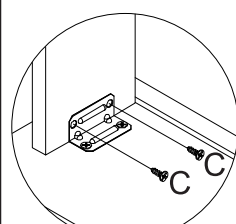


E- Puxador Bolinha Nogal Acetinado (2x)

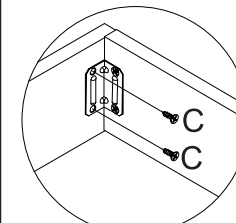


C- Parafuso CH PHS ZB 3,5X12 mm (42x)

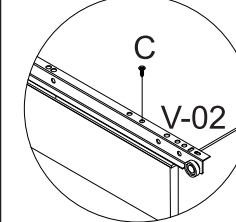
Passo 16



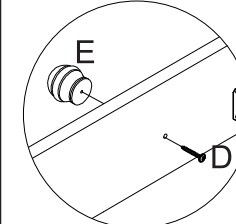
detalhe 21



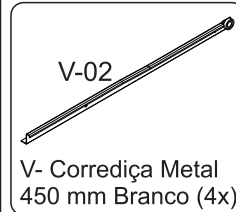
detalhe 22



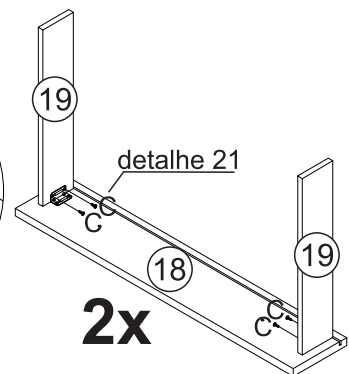
detalhe 23



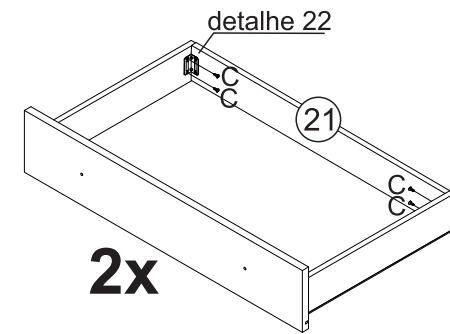
detalhe 24



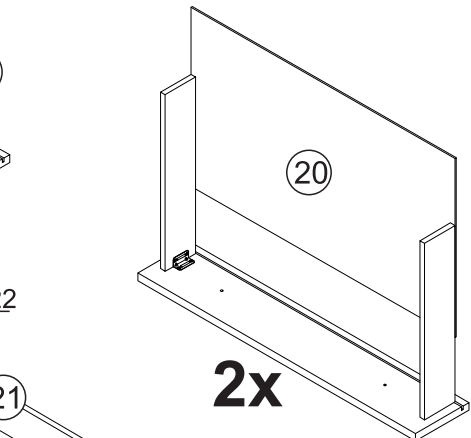
V- Corrediça Metal 450 mm Branco (4x)



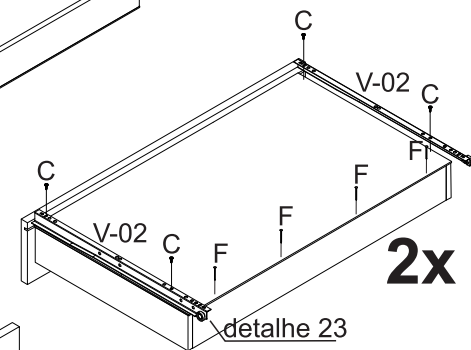
2x



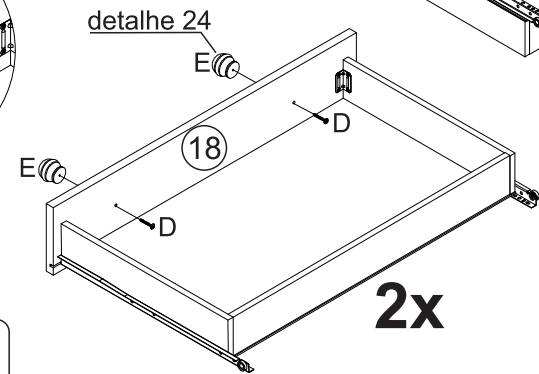
2x



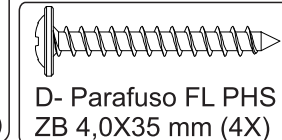
2x



2x



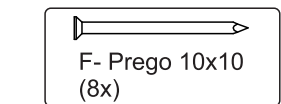
2x



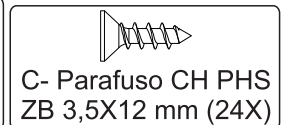
D- Parafuso FL PHS ZB 4,0X35 mm (4x)



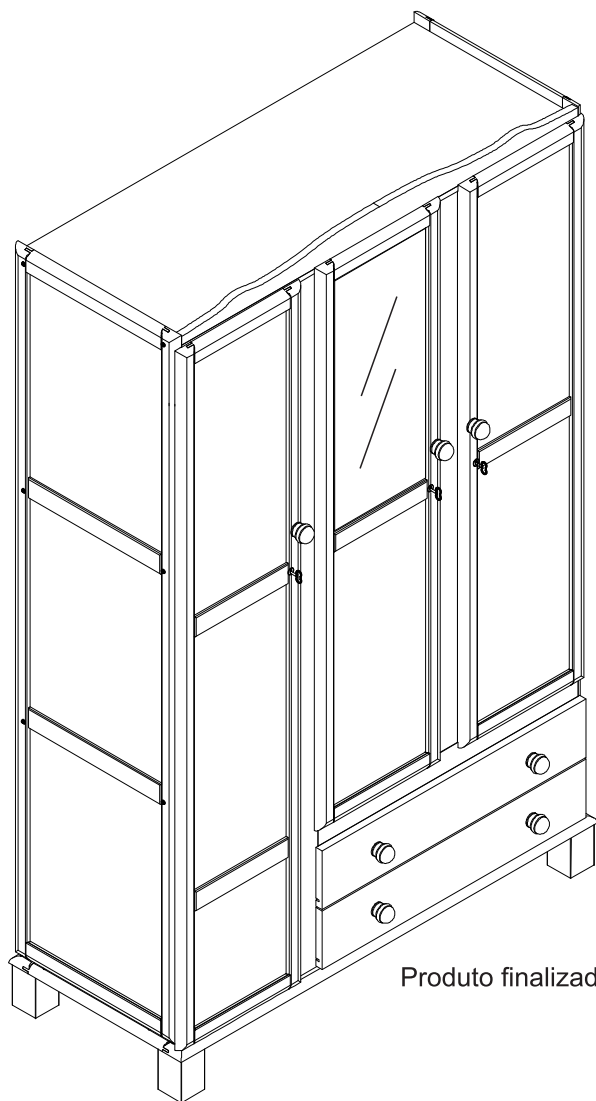
E- Puxador Bolinha Nogal Acetinado (4x)



F- Prego 10x10 (8x)



C- Parafuso CH PHS ZB 3,5X12 mm (24x)



Produto finalizado

A Serpil Móveis Ltda, denominada Serpil, tem uma preocupação enorme com a satisfação de seus clientes, com a qualidade de seus produtos. Para tanto, apresenta o Certificado de Garantia.

Para que os produtos Serpil estejam assegurados pela garantia conferida por este certificado, o consumidor / cliente deverá adotar os seguintes critérios e cuidados:

1. Uso adequado e normal dos produtos Serpil, evitando maus cuidados, exposição excessiva ao sol, calor e umidade, pois podem causar alteração na cor original dos móveis.
2. Deverá ser observado o adequado cuidado com o deslocamento dos móveis, bem como com manutenção e limpeza, não podendo ser utilizados produtos de limpeza não recomendados ou abrasivos.
3. Em caso de transferência do produto para locais diversos, esta só poderá ocorrer através de profissionais especializados, pois avarias no manuseio ao transporte, não estão contemplados na garantia.
4. O desgaste normal do tempo decorrente do uso e a existência de agentes externos capazes de influenciar em sua conservação, importam na extinção da garantia.
5. A garantia aqui conferida limita-se ao móvel, não se ampliando aos produtos a ele agregados, como vidros, ferragens, aramados e acessórios que não sejam de fabricação da Serpil Móveis.

OS PRAZOS DE GARANTIA

1. Será de Noventa (90) dias o prazo para defeitos aparentes e de fácil constatação;
2. Será de Seis (6) meses a garantia do Móvel por defeitos de fabricação, este em condições normais de uso e as demais condições do presente certificado, contados da data de emissão da nota fiscal.

DA EXTENSÃO DE GARANTIA

A garantia aqui conferida compreende o reparo ou substituição das peças com defeito de fabricação, contanto que constatados e certificados por lojistas que mantenham relações de compra e venda mercantil com a Serpil. Não está coberta pela garantia a quebra do móvel em função do excesso de peso. Para tanto observar no manual de montagem os pesos e as distribuições indicados.

Móveis não mais fabricados pela Serpil, não estão cobertos pela garantia, conforme Código de Defesa do Consumidor, artigo 32.

INSTRUÇÕES DE LIMPEZA, MONTAGEM E CONSERVAÇÃO

1. Para maior durabilidade, recomendamos que a limpeza dos móveis Serpil seja efetuada apenas com pano levemente umedecido em sabão neutro e flanela seca, não é recomendado nenhum tipo de produto como: lustra móveis, óleos ou polidores.
2. A montagem deverá ser feita obedecendo às instruções do manual de instalação e montagem, que será fornecido ao cliente/consumidor com o produto no momento da entrega. A instalação e montagem por conta do cliente/consumidor torna inaplicável a presente garantia, assim como todo e qualquer recorte ou adaptações realizadas nos móveis.
3. Não serão responsabilidades da Serpil problemas que tenham origem na utilização do produto de forma inadequada ou na exposição do mesmo a intempéries, além da ação de cupins ou outras pragas e ainda no armazenamento do móvel em locais impróprios e não detetizados periodicamente.

OBSERVAÇÕES FINAIS

A presente garantia deverá ser exercida nos prazos aqui indicados, mediante apresentação do presente certificado e Nota Fiscal.