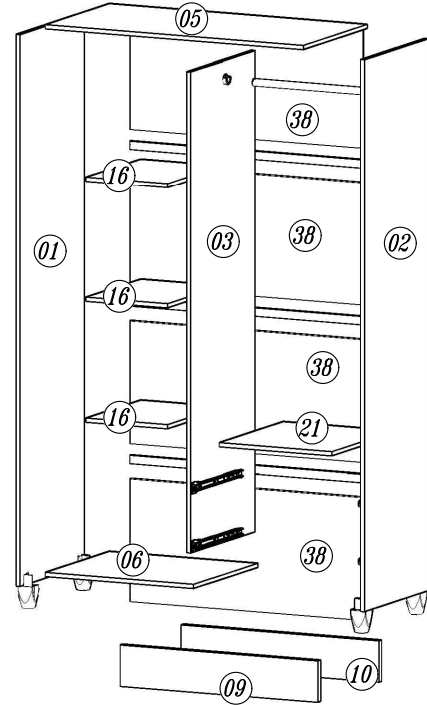
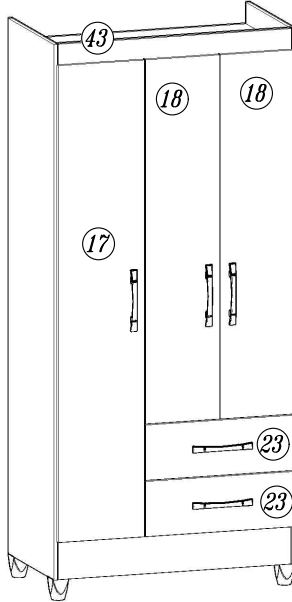





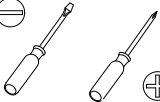

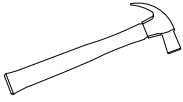












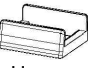











Para Limpeza de seu Móvel: Use uma Flanela seca ou umedecida / Não use produto Químico que pode danificar seu móvel.

For Cleanness of its Furniture: It uses a dry or umedecida Flannel / It does not use Chemical product that can damage its furniture.

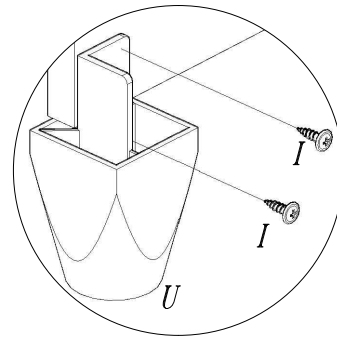
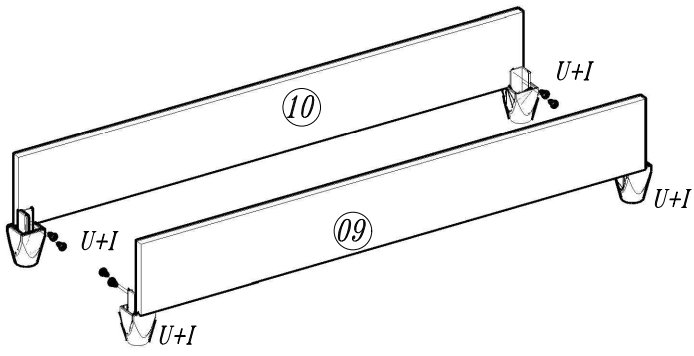
Limpeza del mobiliario: Utilice una flanela seca o húmeda / No use productos químicos que pueden dañar el mobiliario.



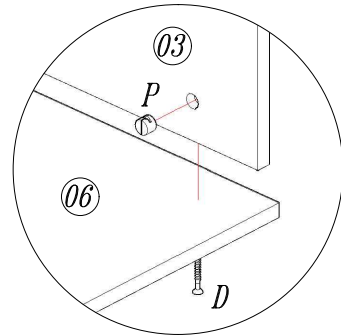
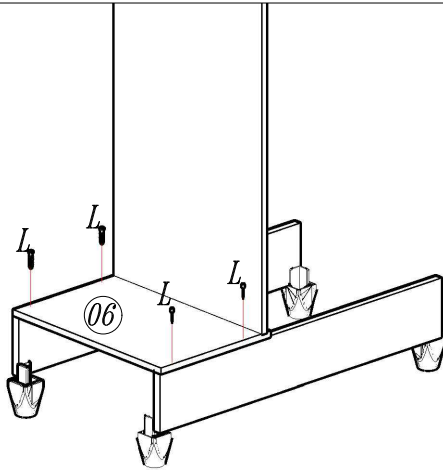
<i>Elaboração:</i> Daniel Santos	<i>Aprovação:</i> Adauto Bisoto	<i>Versão:</i> 01	<i>Revisão:</i> 14/02/2020
-------------------------------------	------------------------------------	----------------------	-------------------------------

 90 min					
A  Cavilha 6x30 08	B  Cantoneira 4 furos 03	C  Cantoneira 22x22 04	D  Parafuso 4,0x50 32	F  Parafuso 3,5x25 Flangeado 10	G  Parafuso 3,5x16 08
H  Parafuso 3,5x12 36	I  Parafuso Flangeado 4,0x12 16	J  Prego 10x10 78	K  Porca 4mm 02	L  Parafuso 3,5x40 12	N  Bisnaga de Cola 01
O  Sapata U 04	P  Bucha Cilindrica 24	Q  Apoio meia cana 02	R  Parafuso 4-70x22 02	S  Dobradiça 09	T  Calço 09
U  Pé 04	V  Corrediça 02	W  Corrediça 02	X  Puxador Archi 05	Y  Bastão 01	AA  Parafuso 4,0x12 Pan. 34

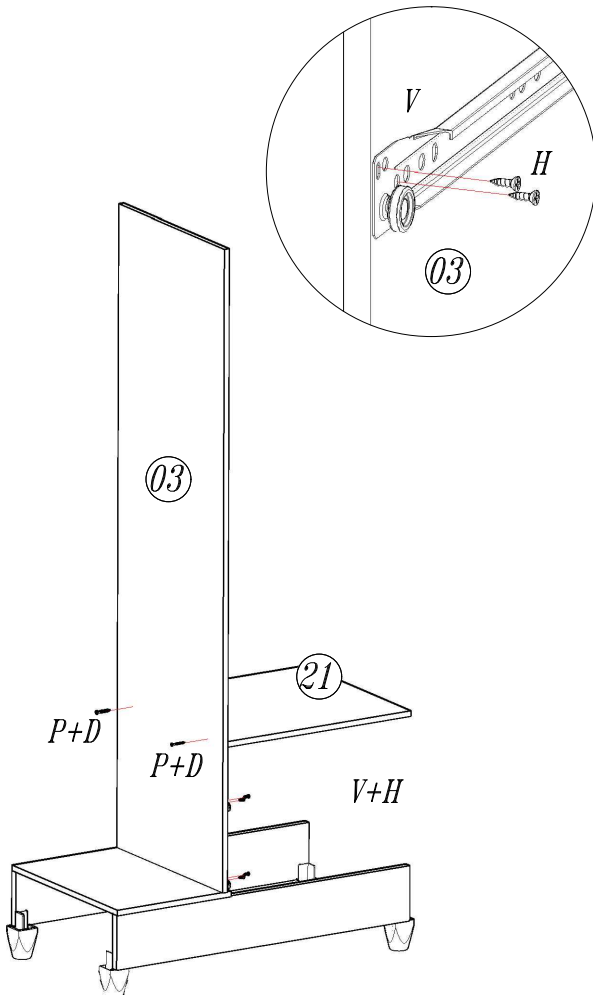
01



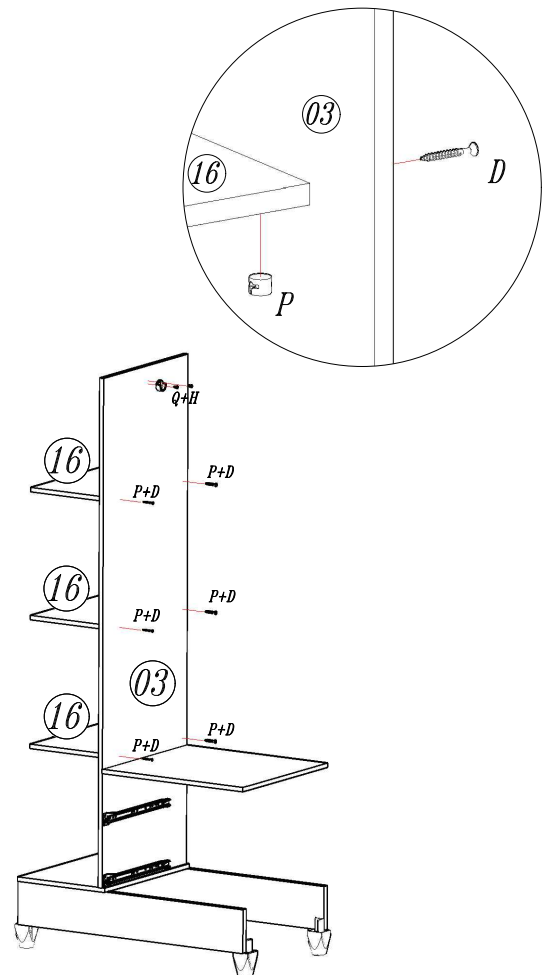
02



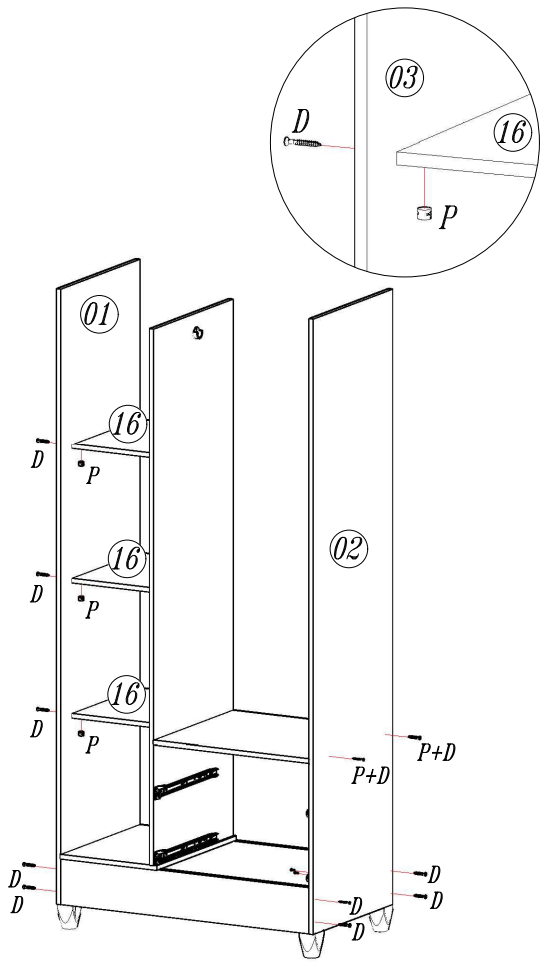
03



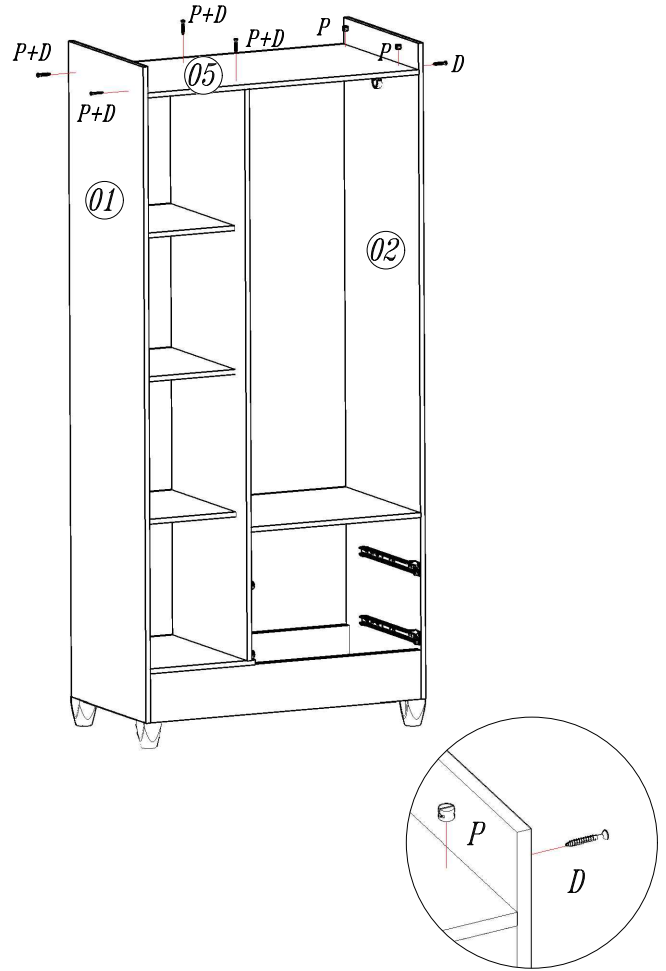
04



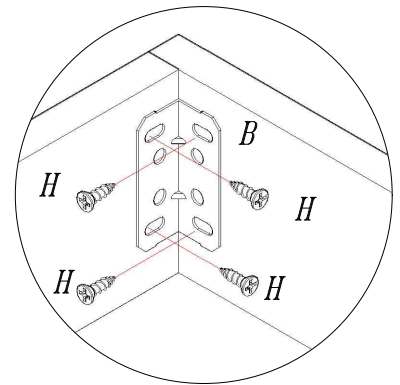
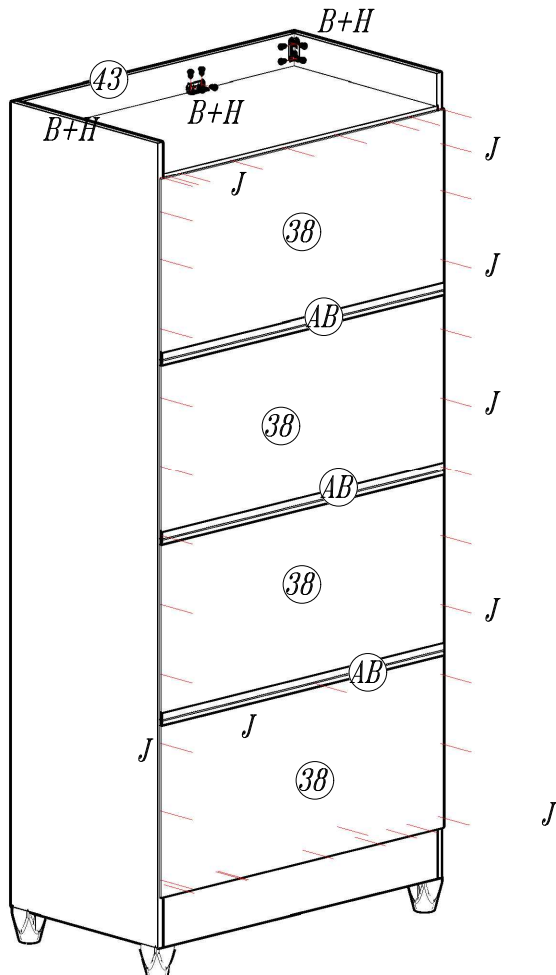
05



06

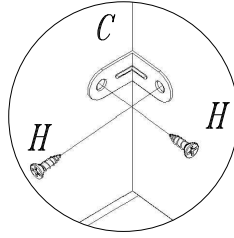
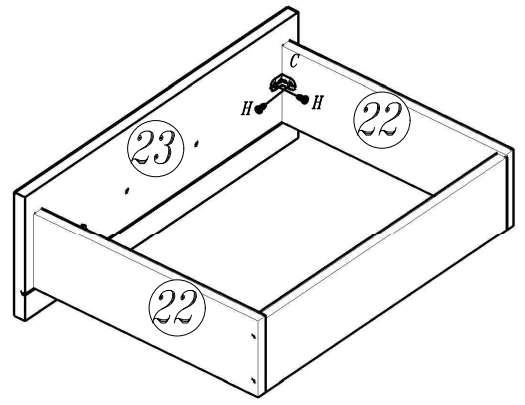
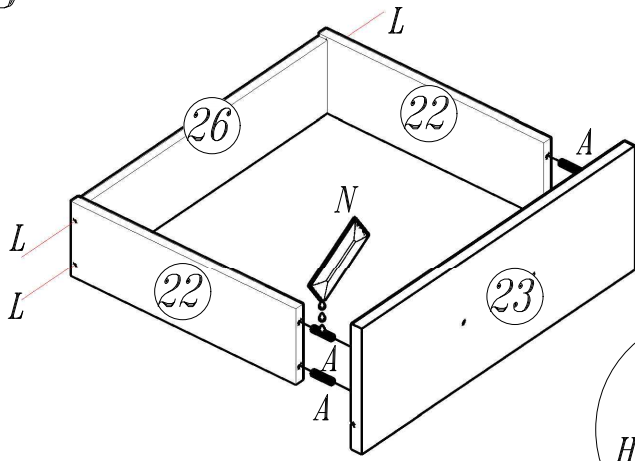


07

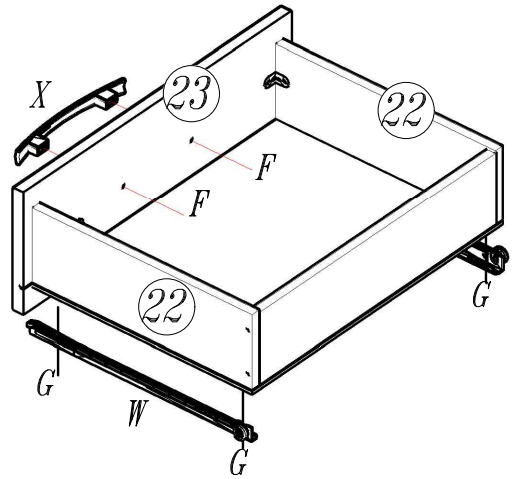
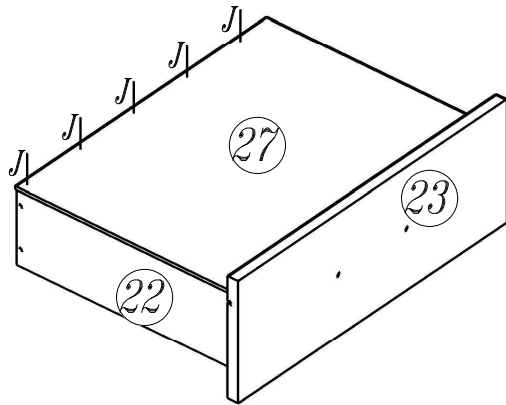


Produzido por Moval - Indústria Brasileira - Made in Brazil 02/20 640.20.9510

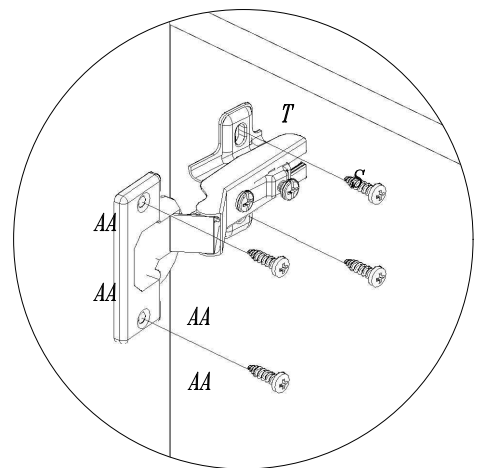
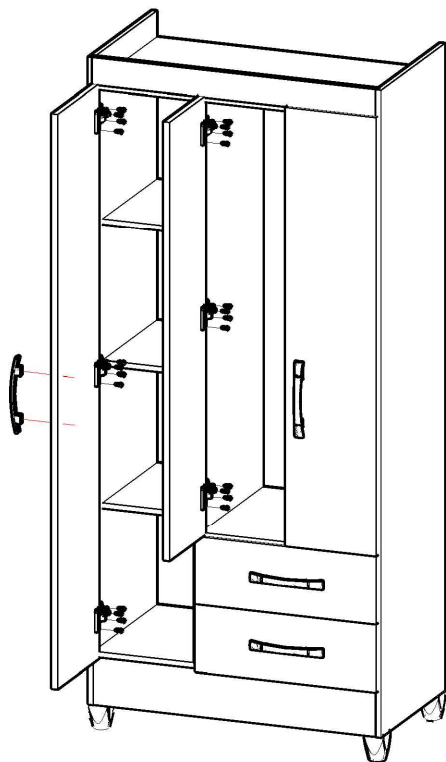
08



09



10



CERTIFICADO DE GARANTIA

PARABÉNS!!! Você acaba de adquirir um Produto com a qualidade Moval, sinônimo de beleza, conforto, funcionalidade e excelente acabamento.

A Moval especifica neste certificado a garantia pelo prazo de 03 (três) meses a contar da data de emissão da nota fiscal, conforme 26 , II , da Lei nº 8.078 de 11 de Setembro de 1.990.

A garantia ficará automaticamente extinta caso sejam constatados

algum dos itens abaixo:

- Armazenagem inadequada do produto;
- Danos causados no transporte;
- Defeitos ocasionados pela exposição excessiva do produto à Luz Solar ou ambientes úmidos;
- Avarias causadas por montagem inadequada;
- Utilização do produto para outras finalidades diferentes àquelas atribuídas ao produto adquirido;
- Defeitos causados pela utilização de produtos químicos ou abrasivos na limpeza.

Nome: _____

Endereço _____ N° _____

Bairro _____ CEP _____

Cidade _____ UF _____ Local da Compra _____

Data da Compra ____/____/____ N.F. _____ Produto Comprado _____

Data da Assistência ____/____/____ Hr. _____

Defeito Constatado _____

DESCRIÇÃO DESCRIPTION	QT.	AMOUNT	ITEM PART	Volume CX	COMP. MM	LARG. MM
Lateral esquerda/Lateral Izquierda/Left Side	01		01	01	1750	448
Lateral Direita/Lateral Derecha/Right Side	01		02	01	1750	448
Divisória/División/Division	01		03	01	1526	448
Quadro Chapéu/Cuadro Techo/Hat Square	01		05	01	788	448
Quadro Base/Cuadro Base/Base Square	01		06	01	305	448
Rodapé Frontal/Zocalo Frontal /Front Baseboard	01		09	01	778	130
Rodapé Traseiro/Zocalo Trasero/Back Baseboard	01		10	01	778	130
Prateleira fixa / Estante fijo / Fixed shelf	03		16	01	282	384
Porta Inteira/Puerta Larga/Biggest Door	01		17	01	1555	290
Porta Menor/Puerta Corta/Smaller Door	02		18	01	1187	250
Quadro Interno/Cuadro Interno/Square Internal	01		21	01	494	448
Lateral da Gaveta/Lateral De La Cajonera/Side Drawer	04		22	01	350	109
Frente de Gaveta/Frente De La Cajonera/Front Drawer	02		23	01	502	180
Traseiro de Gaveta/Trasero Del Cajon/Back Drawer	02		26	01	445	105
Fundo de Gaveta/Fondo Del Cajon/Bottom Drawer	02		27	01	468	355
Traseiro de Armário/Trasero Del Ropero/Back Closet	04		38	01	810	388
Sanefla/Sanefla/Sight	01		43	01	788	70